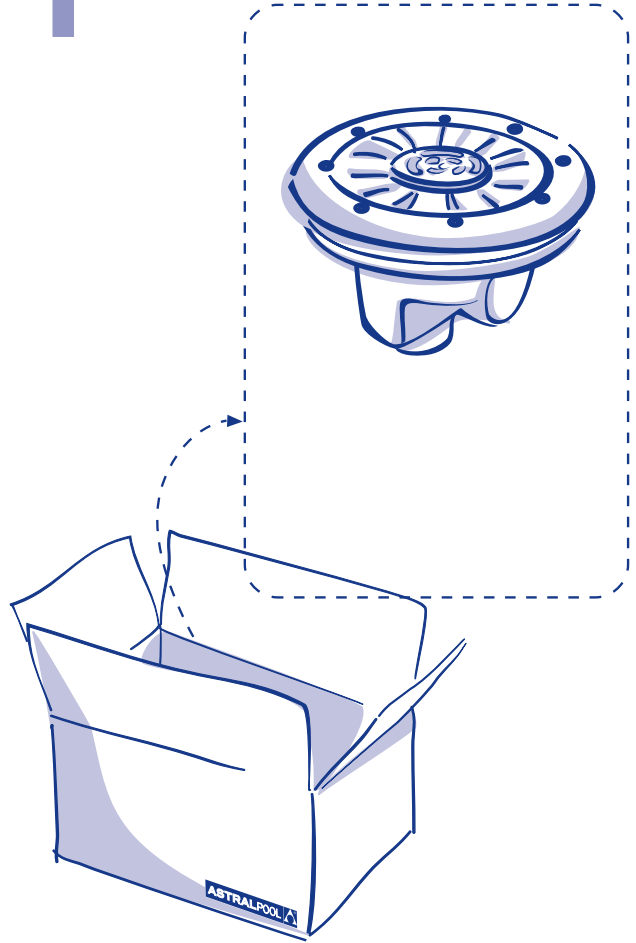


- We reserve the right to change all or part of the articles or contents of this document, without prior notice.
- Nos nous réservons le droit de modifier totalement ou en partie les caractéristiques de nos articles lu de le conten u de ce document sans pré-avis
- Nos reservamos el derecho de cambiar total o parcialmente las características de nuestros artículos o contenido de este documento sin previo aviso.
- Ci riserviamo il diritto, senza preavviso, di cambiare, totalmente o parzialmente, il contenuto di questo documento.
- Wir behalten uns das recht vor die merkmale unserer produkte und den inhalt dieser beschreibung ohne vorherig e ankündigung ganz oder teilweise zu ändern.
- Reservamo-nos ao direito de alterar, total ou parcialmente as características dos nossos artigos ou o conteúdo deste documento sem aviso prévio.
- We behouden het recht om alle artikelen of een gedeelte van de artikelen en/ of de inhoud van dit document te veranderen, zonder voorgaande verwittiging.
- Vi forbeholder oss retten til å endre hele dokumentet eller enkelte avsnitt av dokumentet uten forvarsel.
- Vi forbeholder oss retten til at ændre hele dokumentet eller enkelte afsnit uden forudgående varsel.
- Vi förbehåller oss rätten till att ändra hela dokumenter eller delar av det, utan förvarning.
- Pidätämme oikeuden muuttaa kokonaan tai osittain tämän asiakirjan tietoja ilman ennakkoilmoitusta.
- Zastrzegamy sobie prawo zmiany urzãdzenia lub jego czêœci, oraz zawartoœci tego dokumentu bez wczeœniejszego powiadomienia.
- Мы оставляем за собой право частично или полностью изменять характеристики наших изделий или соде ржание данного документа без предварительного уведомления.
- Önceden haber vermaksizin maddelerin tümünü ya da bir bölümünü ya da bu dokümana ait içerigi degistirme hak kin isakli tutariz.
- Ne rezervam dreptul de a schimba o parte sau toate produsele aferente documentului, fara o notificare in prealabi l
- Запазваме си правото да променяме всички или част от артикулите или съдържанието на този документ, б ез предварително известие.
- Fenntartjuk a jogot termékeink tulajdonságainak illetve e dokumentum tartalmának részleges vagy teljes megválto ztatására, előzetes figyelmeztetés nélkül.
- Vyhrazujeme si právo změnit zcela nebo částečně charakteristiky našich výrobků nebo obsah tohoto dokumentu bez předchozího upozornění.
- Διατηρούμε το δικαίωμα αλλαγής μέρους ή του συνόλου των όρων ή των περιεχομένων αυτού του εγγράφου χω ρίς καμία προειδοποίηση
- 在没有预先通知的情况下，我们保留更改全部或部分内容的权利。

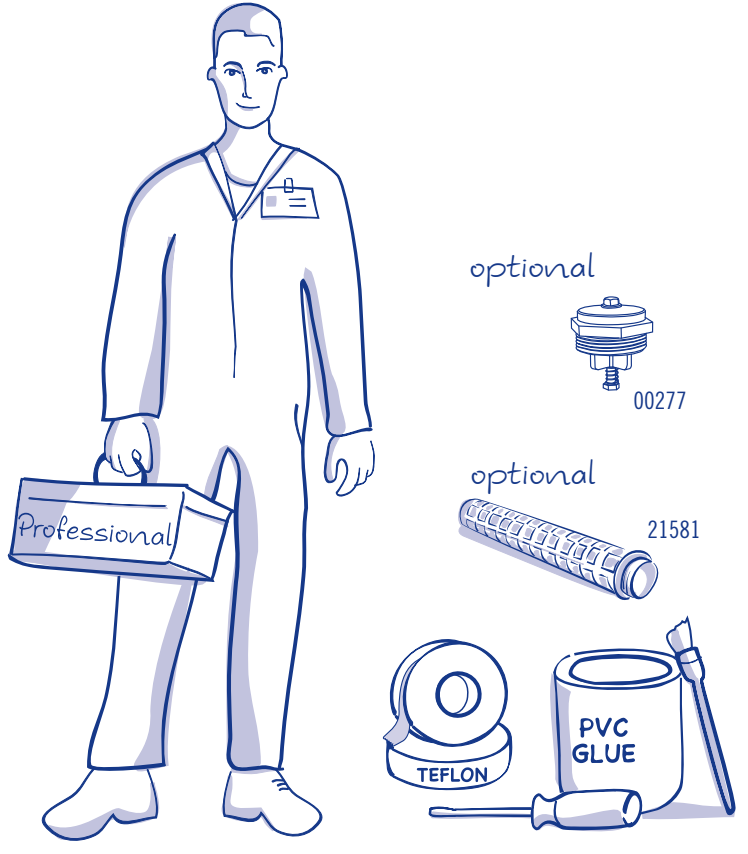


- | | | | | | | |
|-------|-------|-------|-------|-------|-------|-------|
| 00258 | 00270 | 00271 | 00273 | 01466 | 01467 | 07880 |
| 27125 | 27814 | 27837 | 27838 | 27839 | | |

1



2



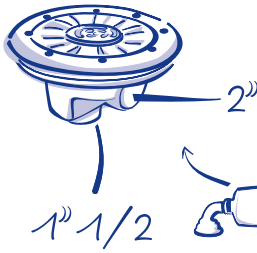
3

(a)



00258 00270 00271 00273 01466 01467
07880 27125 27837 27838 27839

$Q \leq 13 \text{ m}^3/\text{h}$



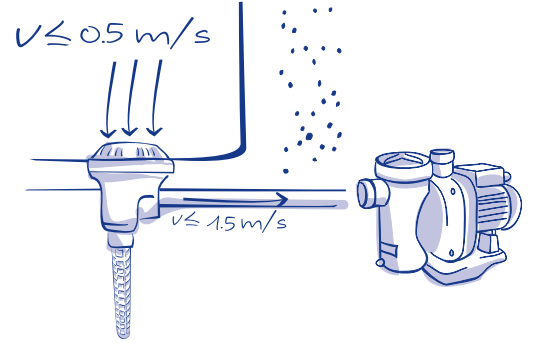
27814
 $Q \leq 11 \text{ m}^3/\text{h}$



(b)



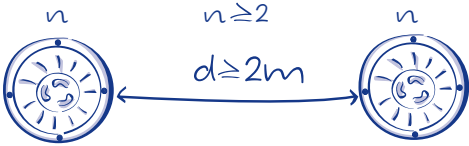
EN 13541-1



(c)



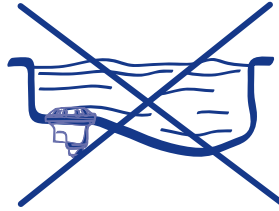
EN 13541-1



(d)



OK

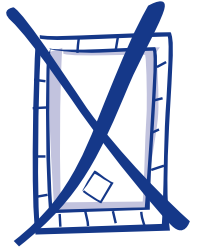
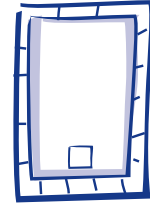


(e)



00258 00273

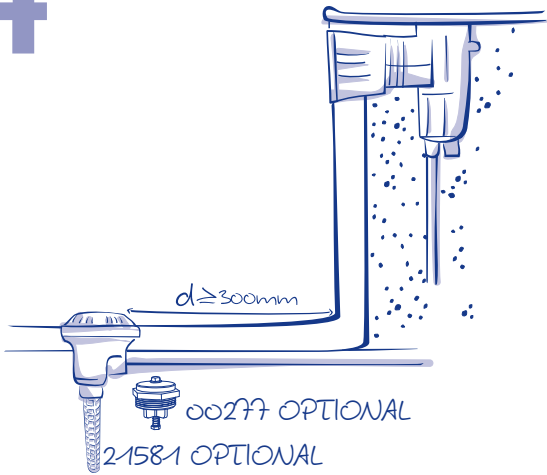
OK



4

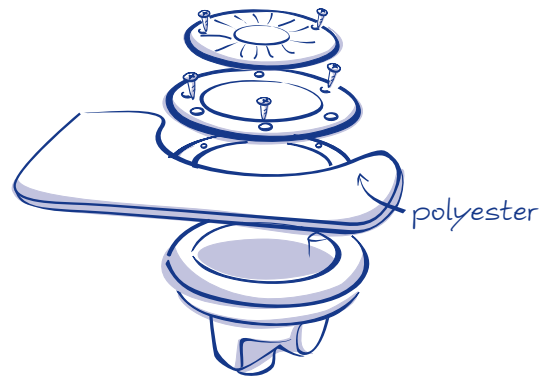
Concrete Pool

00258 01466 01467 27837 27839



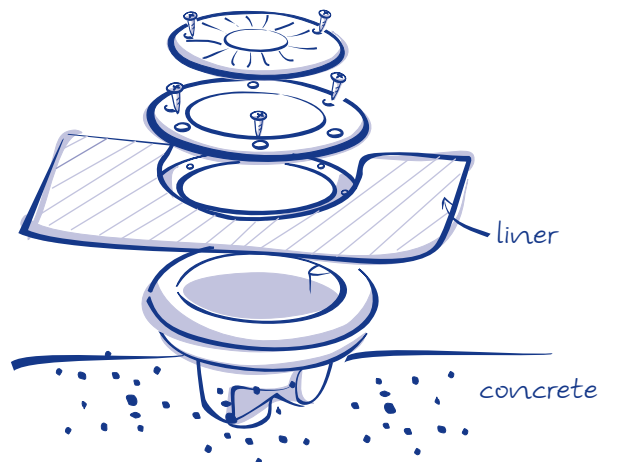
Polyester Pool

00270 00271 00273 07880 27125 27814 27838

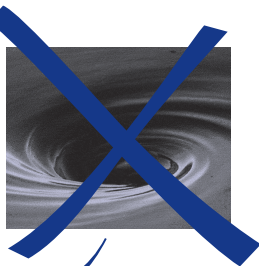


Concrete Pool with liner

00270 00271 00273 07880 27125 27814 27838



5



Antivortex

