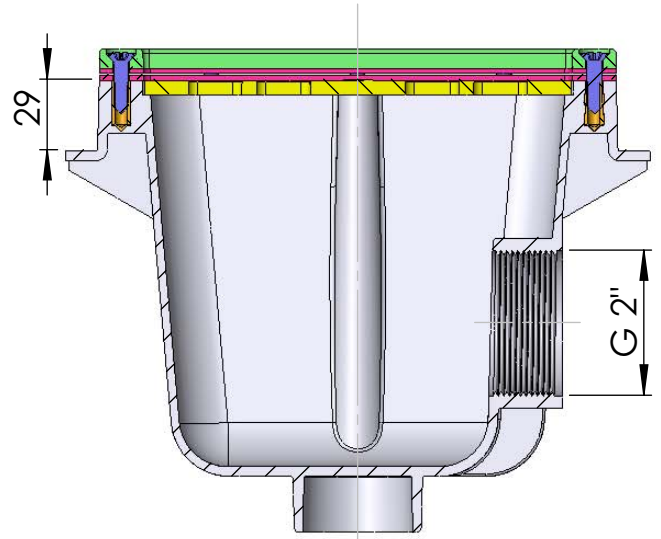
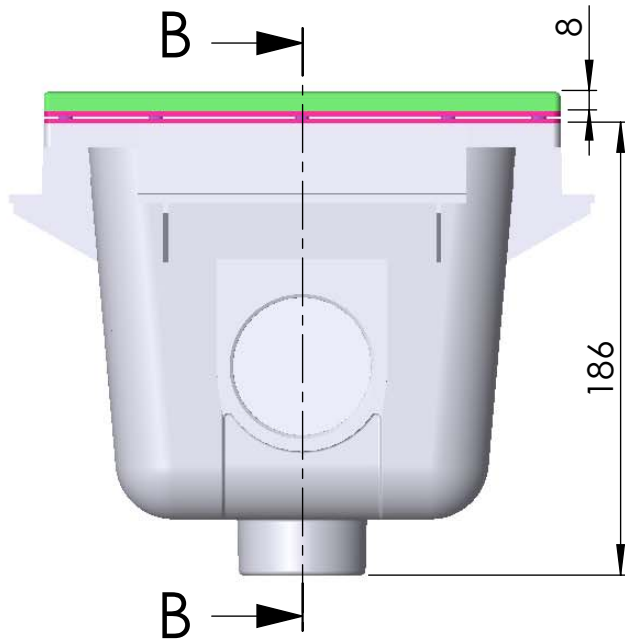
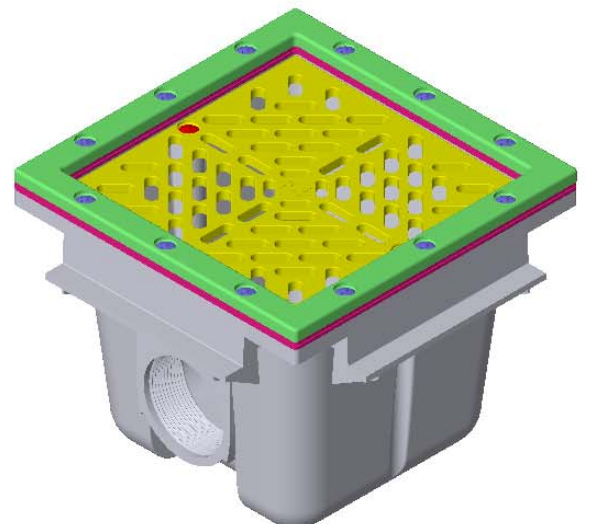
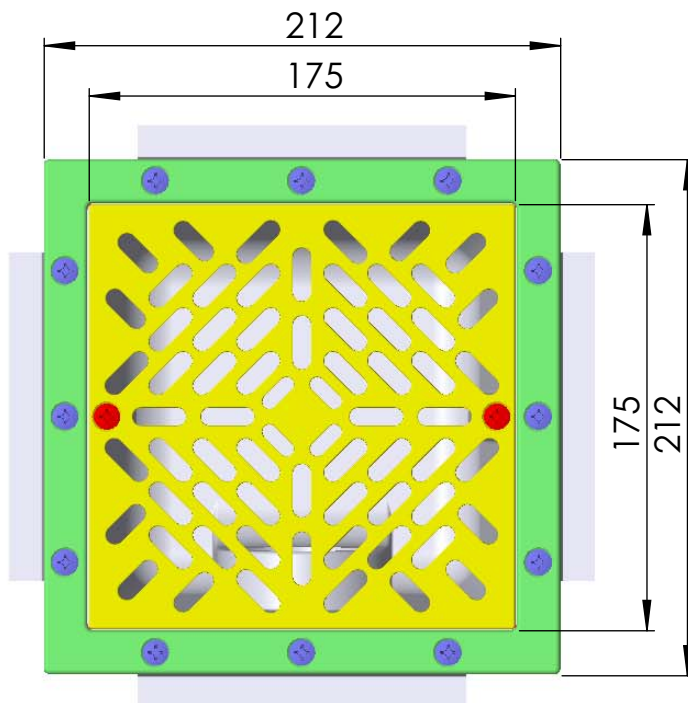


CÓDIGO / CODE: **00273**
DESCRIPCIÓN: **SUMIDERO CUADRADO P.PREF. G 2"**
DESCRIPTION: **MAIN DRAIN SQUARE PREF. G 2"**



SECCIÓN B-B



Area / area: 9.670mm²
Caudal m^áx. / Max. Wealth: 17 m³/h

Nota: Unidades en mm
Note: Units in mm