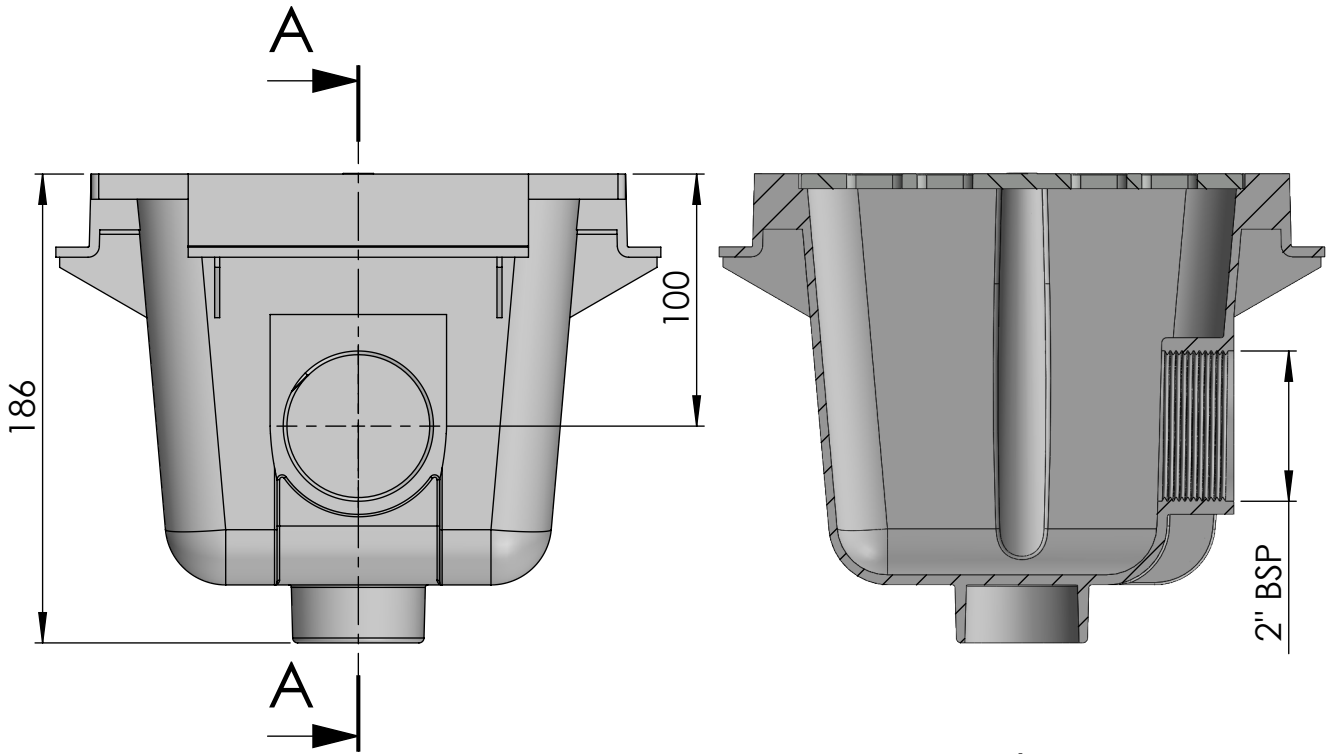


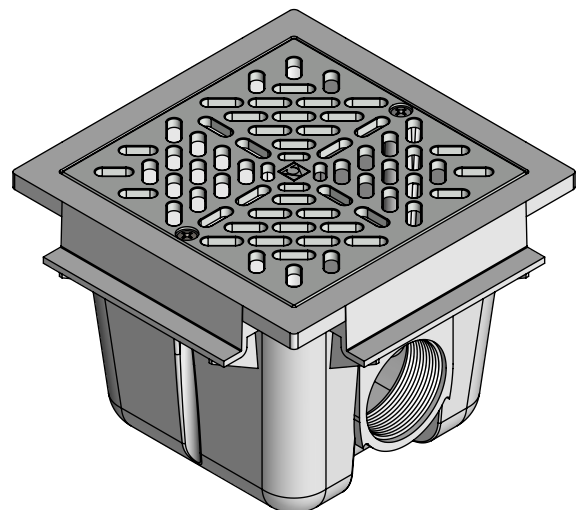
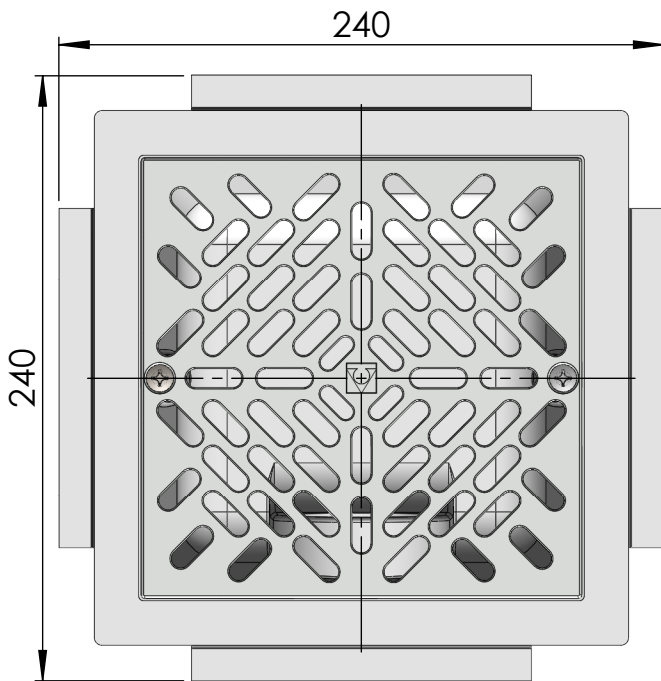
CODIGO / CODE: **00258**

DESCRIPCION: **SUMIDERO CUADRADO P.HORMIGON**

DESCRIPTION: **SQUARED MAIN DRAIN FOR CONCRETE POOLS**



SECCIÓN A-A



Nota: Unidades en mm
Note: Units in mm