

Caution! The following points must be observed according to VDE requirements:

- ✓ It must be possible to disconnect all the poles on the controller from the mains.
- ✓ The controller may only be operated in connection with a trip-free overload protection switch ( $I \leq 30 \text{ mA}$ ).
- ✓ The potentiometer setting corresponds with the factory settings.
- ✓ After installing and enabling the controller, the sensitivity of the capacitive sensor may need to be tested or adjusted.
- ✓ The LED display must go out in the case of a water shortage. The sensitivity may need to be readjusted using the potentiometer, if necessary.
- ✓ When the sensor touches the water (adequate water level), the LED display must light up.
- ✓ The solenoid is closed when dead (currentless).

**Subject to technical changes!**

**We reserve the right to make technical changes in the interest of future-oriented onward product development. Great care has been used in assembling the texts and figures. In spite of this, it is not possible to fully exclude any errors. The publisher does not accept any liability for any erroneous information.**

**MTS-Produkte GmbH, Ratingen**

This brochure is Copyright © 2008 by MTS-Produkte GmbH.

All rights reserved. This brochure may not be reproduced, in whole or in part, including illustrations, in any form, without written permission from the publishers of

MTS-Produkte GmbH.

**MTS**  
PRODUKTE



FÜR DEN SCHWIMMBADBAU  
UND DIE UNTERWASSERTECHNIK

*... in the world's best pools*

MTS-Produkte GmbH • Postfach 4361 • 40854 Ratingen • An den Dieken 61  
40885 Ratingen • Telefon (0 21 02) 3 30 67 / 68 • Fax (0 21 02) 3 30 60

# Skimmer V20 / VS30



## Installations-, Montage- und Bedienungsanleitung

## Technical information for installation and usage

**MTS**  
PRODUKT



*... in the world's best pools*

Technische Änderungen im Interesse einer kontinuierlichen Produktentwicklung vorbehalten. Art. Nr. E 10240012  
Technical changes reserve, because of continuous development of the product. Item No. E 10240012

GB

D

GB

Sie, sehr geehrter Kunde, haben sich für ein hochwertiges Produkt von MTS entschieden.

Seit 39 Jahren stellen wir Qualitätsprodukte für den Schwimmbadbau und die Whirlpool-technik her. Diese Erfahrungen garantieren Ihnen, dass Sie sich mit dem erworbenen Produkt für ein technisch vollkommenes und sicheres Erzeugnis gekauft haben.

V20 Skimmer in bewährter Qualität:

- ✓ Ein Skimmer aus starkwandigem, chemisch hochresistentem Spezial-ABS für alle Beckenarten (Folie-, Holz-, Polyester-, Metall- oder Betonbecken).
- ✓ Die Konstruktion des Skimmergehäuses berücksichtigt die spezifischen Ausdehnungswerte von Beton, ebenso wie die Verwindungsbeanspruchung beim Einbau in vorgefertigte Becken.
- ✓ Kürzeste Bauart für vorgefertigte Becken.
- ✓ Variable Einbaulänge durch stufenweises Ausrüsten mit Skimmerhalsverlängerungen um jeweils 50 mm bis theoretisch unendlich.
- ✓ Wahlweise ausrüstbar mit Flanscheinheit, auch nachträglich und in bereits eingebautem Zustand.
- ✓ Stufenlose Anpassung an den Beckenrand durch Höhenverstellung.
- ✓ Überdecken von Plattierungsrändern, störenden Übergängen oder des Flansches durch speziell konzipierte Skimmerblende (ABS oder V4A).
- ✓ Hervorragende Strömungsverhältnisse durch glatte Gehäuseoberfläche und dadurch Vermeidung von Schwebestoff-, Kalk- und Algenablagerungen
- ✓ Kontinuierliche Feinstaubansaugung von der Wasseroberfläche durch das im Hohlkammersystem konzipierte und voll bewegliche Schwimmwehr, zuverlässige Schwimmwehrtbefestigung mit korrosionsbeständigen Edelstahlklammern.
- ✓ Speziell konstruierter Haar- und Faserfangkorb. Auch größte Verschmutzung des Korbes verhindert nicht den Durchfluss.
- ✓ Abschlussplatten aus trittfestem, korrosionsbeständigem ABS oder Edelstahl, entsprechend dem internationalen Fliesenmaß.
- ✓ Einfache Montage durch Klebeanschluss.
- ✓ Voll im Skimmergehäuse integrierte Ventilkammer zum Einbau unserer mechanischen (MECTRON, MINI-NIVEAU-VENTIL) und elektronischen Niveaustuerung (ELECTRON).

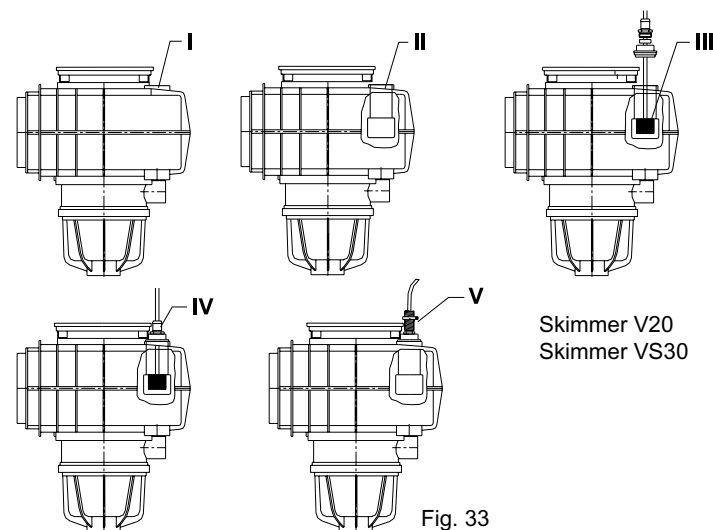
Die Serie der MTS-Oberflächenabsauger ist durch den VS30 Skimmer um ein Spitzenprodukt erweitert worden, das die Serie der fortschrittlichen, praxisbewährten Skimmer durch zukunftsorientierte Technik fortsetzt.

- ✓ Das REVAC-SYSTEM des VS 30 Skimmers übernimmt die gesamte Wassersteuerung zur Absaugung an der Wasseroberfläche, bzw. des Bodens, mit nur einer Saugleitung. Diese Steuerung ist auch für den Durchsatz und eine gleichmäßige Verteilung der Wärme und Wasserpflegemittel zuständig.
- ✓ Dadurch kann am Pool entschieden werden, ob die Absaugung mehr an der Oberfläche oder am Boden stattfindet.
- ✓ Das Arbeiten mit dem Bodensauger wird effektiver, denn nur durch eine Umdrehung der REVAC-Scheibe wird die gesamte Saugleistung der Filterpumpe am Bodenreinigungsgesetz konzentriert.

Auf den folgenden Seiten finden Sie wichtige Hinweise für den Einbau und die Montage des von Ihnen ausgewählten Produktes, sowie die verschiedenen Einsatzmöglichkeiten.

Ihr MTS - Team

Installing the capacitive sensor in the skimmer: (Fig. 33)



Skimmer V20  
Skimmer VS30

Fig. 33

- I. Removing (breaking out) the break-off plate for the  $\bar{R}$  50mm glued joint on the skimmer.
- II. Glue the sensor housing from underneath (interior of skimmer).
- III. Slide the sensor into the sensor housing.
- IV. Set the water level of the pool you require by screwing together the Pg21 pressure screw and the washer.
- V. Pull the plastic insulating tube over the sensor cable and fasten it to the hose nipple using the supplied snapper. Caution! The plastic insulating tube is not contained in the delivery scope!

Electric connections and settings: (Fig. 34)

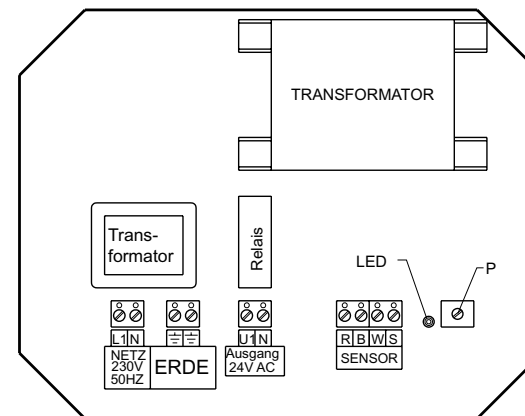


Abb. 34

Preparing the overflow in built-in MECTRON valves (single, double) (Fig 31.3)

- ✓ Drill a hole with a  $\bar{R}$  42 mm in the prescribed place (Fig 31.3) in the back wall of the skimmer.
- ✓ Push the adapter sleeve nipple (1) with the threaded side from the outside into the hole provided for this purpose ( $\bar{R}$  42 mm) for the overflow.
- ✓ Now, push the gasket (2) over the threads and tighten the adapter nipple using the locknut.

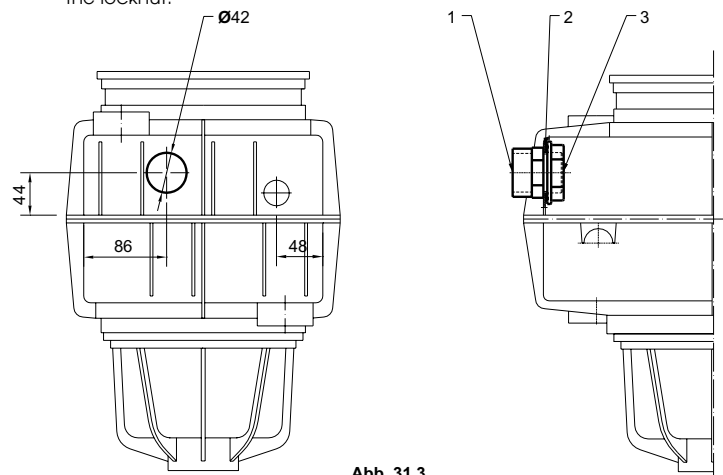


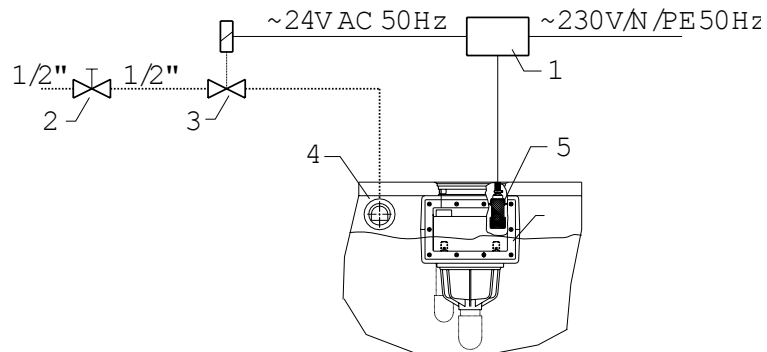
Abb. 31.3

Item	Designation (Fig 31.3)	Item No.	Quantity
1	Adapter sleeve nipple 40 x 1L" gr	0203604006	1
2	Gasket 60x42x2mm 55 Shore APK	E3112002	1
3	Locknut PA 6.6 olive 1L"	E363201	1

4.5 Installing the electronic leveling valve (Item 2071) (Fig. 32)

The „ELECTRON Leveling Valve“, ABS cw. 230V/24V AC, 50 Hz consists of a controller (1), sensor (5) and solenoid (3).

Item	Designation (Fig 32)	Item No.	Quantity
1	ELEC level control unit, 24V, with sensor	E207103	1
2	Shut-off valve (supplied)	-----	-----
3	Solenoid KS 24V 50/60Hz (dead, closed)	0526602004	-----
4	UNI SET inlet ABSchw 1"	3173	1
5	Capacitive sensor	-----	1
6	V20 / VS30 skimmers	-----	-----



50 Fig 32

## Bedienungsanleitung für

V20 Skimmer VS30 Skimmer

Art. 1024

Art. 152402

Art. 15241

Art. 15242

Art. 1044

Art. 154402

Art. 15441

Art. 15442

## INHALTSVERZEICHNIS

	Seite
1. Technische Daten	4
1.1 V20 Skimmer für Betonbecken	4
1.2 VS30 Skimmer für Betonbecken	5
1.3 V20 Skimmer für Folienbecken	6
1.4 VS30 Skimmer für Folienbecken	7
2. Sonderzubehör	8
2.1 Skimmerhalsverlängerung	9
2.2 Flanscheinheit	9
2.3 Skimmerblenden	10
2.4 Beckenwanddurchführung	11
2.5 Schrägverlängerung	11
2.6 Vakuumscheibe	12
2.7 REVAC-Reguliersystem	12
2.8 Höhenverstellung für Skimmer V20 und VS30	13
3. Einbaumöglichkeiten	14
3.1 Betonbecken	14
3.2 Betonbecken mit Fliesenauskleidung	15
3.3 Betonbecken mit Dichtschicht	15
3.4 Betonbecken mit Folienauskleidung	15
3.5 Aufstellbecken mit Folienauskleidung	16
3.6 Holzbecken mit Folienauskleidung	16
3.7 Vorgefertigte Becken (Niro, GFK)	17
3.8 Polyesterbecken im Sandwichbau	18
3.9 Vorgefertigte Becken (Niro, GFK) mit Wandneigung von ca. 10°	19
4. Anschlussmöglichkeiten	19
4.1 Anschluss an die Filteranlage	19
4.2 Anschluss eines Bodenabsaugers	21
4.3 Einbau des Mini-Niveau-Ventils	22
4.4 Einbau des MECTRON-Ventils	22
4.5 Einbau des elektronischen Niveau-Ventils	24

# 1. Technische Daten

## 1.1 V20 Skimmer für Betonbecken (Art. 1024)

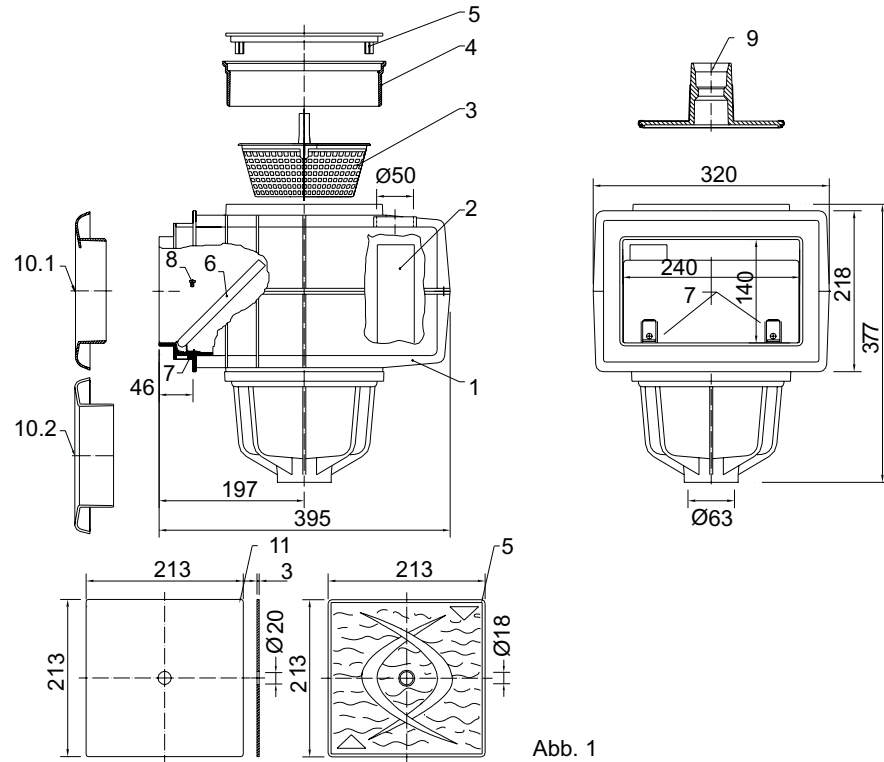


Abb. 1

### im Lieferumfang enthalten:

Pos.	Bezeichnung (Abb. 1)	Art. Nr.	Stück
1	V20 Skimmergehäuse ABScw BEB	E102401	1
2	Rohr PVC weiß 50x2,4 mm, 140 mm	0301505024	1
3	V10/ V20/VS30 Skimmerkorb PP oliv	E103005	1
4	V20 Höhenverstellring ABScw	E1024003	1
5	V20/VS30 Deckel ABScw	E1030041	1
6	S34/V20 Schwimmwehr ABScw 235x160	E103006	1
7	V20/VS30 Schwimmwehr Klammer V2A	E1030061	2
8	Lin/fla/Krz DIN 7985 M4x6 V2A	0140104006	2

### Sonderzubehör:

9	V20 Vakuumscheibe K-Resin oliv-grün (siehe Abb. 13)	1021	1
10.1	V20/VS30 Skimmerblende ABS cw.	1020	1
10.2	V20/VS30 Skimmerhalsblende V4A massiv, AISI 316 Guß	10201	1
11	V20/VS30 Deckel V4A	E1030043	1
	V20/VS30 Skimmerhalsverläng. ABScw (siehe Abb. 7)	11200	---

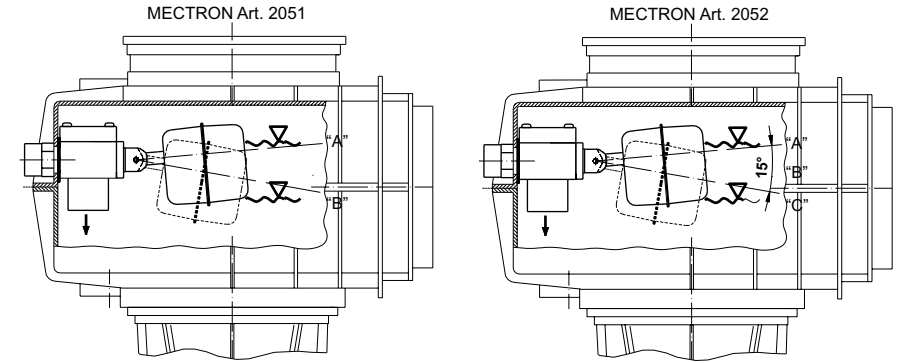


Fig. 31.1

Position „A“ closed

Area „B“ open (working area)

Position „C“ closed

**Caution!** The series overflow cannot be used if the MECTRON valve (Items 2051 or 2052) is being installed.

Installing the Mectron Valve (single, double) (Fig 31.2)

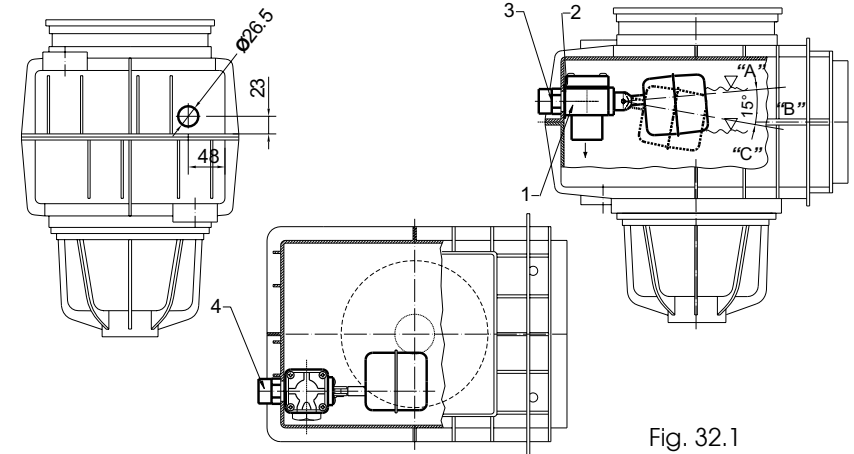


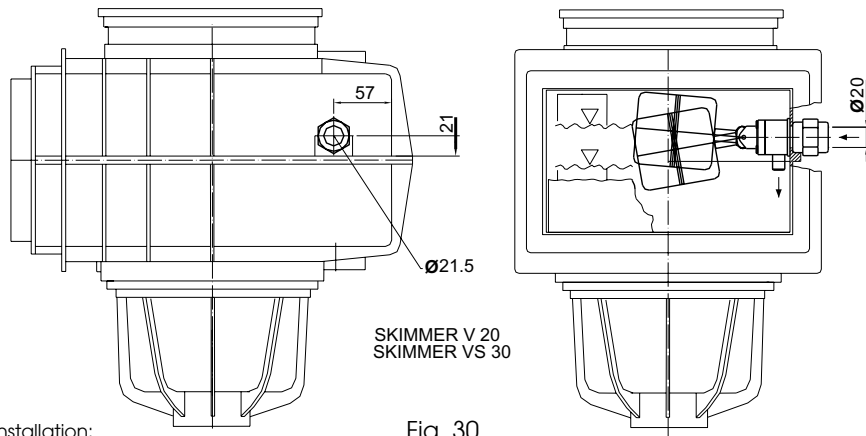
Fig. 32.1

- ✓ Drill a hole with a  $\bar{R}$  26.5mm in the prescribed place (Fig 31.2) in the back wall of the skimmer.
- ✓ To fasten the MECTRON valve (Items 2051 or 052), insert an adapter nipple (3) with the threaded side facing the skimmer from the outside into the borehole provided for the purpose. ( $\bar{R}$  26.5mm)
- ✓ Now push the gasket (2) from the inside over the threads, hold onto the valve with one hand and tighten the adapter nipple (3) with the other hand.

Item	Designation (Fig 31.2)	Item No.	Quantity
1	MECTRON valve	2051 or 2052	1
2	Gasket 40x22x2 mm APK 55 Sh white	E521114	1
3	Adapter nipple PVC 32x3/4" AG gr	0206603204	1
4	Glued joint $\bar{R}$ 32 mm		

#### 4.3 Installing the Mini-Level Valve (Item 2021) (Fig. 30)

Mini Niveau Ventil (Mini Level Valve) (Item 2021) ABS cw. R 3/4" is a mechanical water level regulator for V20 and VS30 skimmers which ensures that the height of the water always remains constant. If the water level drops as a result of a water loss in the swimming pool, e.g. due to backwashing or evaporation, the valve opens the fresh water feed. The fresh water feed is closed again once the water level is replenished.



Installation:

- ✓ Drill a hole with a diameter of 21.5 mm in the prescribed spot in the sidewall of the skimmer.
- ✓ Glue the sleeve into the recess designated for the purpose from the outside so that the threaded side faces the skimmer.
- ✓ Once the adhesive has been allowed to cure for the required period of time, fit the enclosed gasket over the leveling valve.
- ✓ Then insert the leveling valve through the borehole from the inside and firmly bolt down together with the sleeve.

Fig. 30

#### 4.4 Installing MECTRON valves (Items 2051 and 2052)

MECTRON valve, simply closing R 3/4", ABS cw (Item 2051) is a mechanical, servo-controlled leveling valve for use in V20 and VS30 skimmers. It ensures that the water level in your swimming pool always remains constant. If the water level drops as a result of a water loss in the swimming pool, e.g. due to backwashing or evaporation, the valve opens the fresh water supply. The fresh water feed is closed again once the water level is replenished.

MECTRON valve, simply closing R 3/4", ABS cw (Item 2052) is a mechanical, servo-controlled leveling valve for use in V20 and VS30 skimmers. It ensures that the water level in your swimming pool always remains constant (Fig. 31.1).

If the water level drops as a result of a water loss in the swimming pool or evaporation, the valve opens the fresh water feed. The fresh water feed is closed again once the water level (Item „A“) is replenished.

In the case of a rapid drop in the water level, e.g. a ruptured pipe, the fresh water feed closes as a result of safety considerations once the floater position „c“ is attained.

#### 1.2 VS30 Skimmer für Betonbecken (Art. 1044)

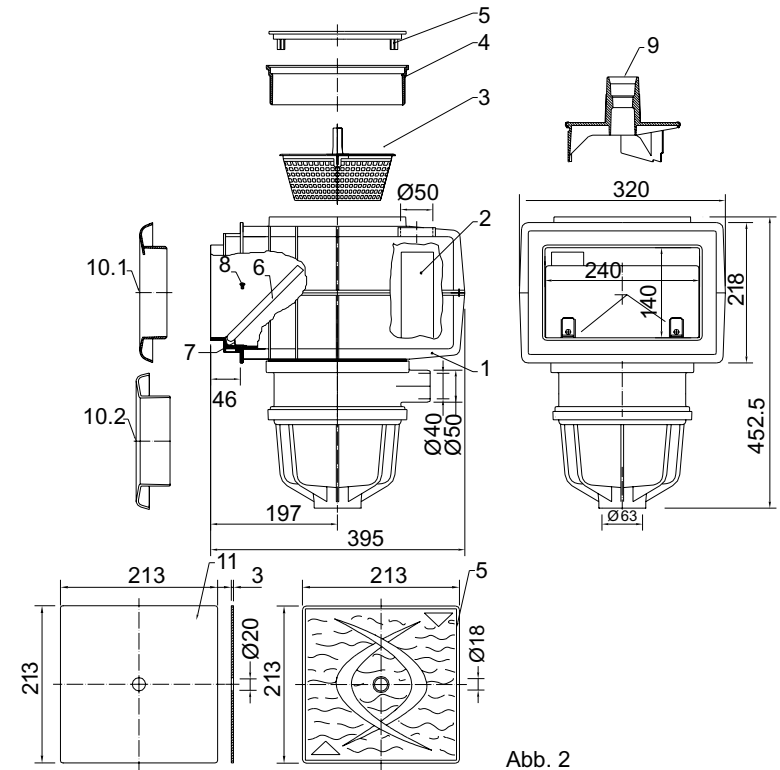


Abb. 2

im Lieferumfang enthalten:

Pos.	Bezeichnung (Abb. 2)	Art. Nr.	Stück
1	VS 30 Skimmergehäuse ABS cw BEB	E104401	1
2	Rohr PVC weiß 50x2,4 mm, 140 mm	0301505024	1
3	V10/ V20/VS30 Skimmerkorb PP oliv	E103005	1
4	V20 Höhenverstellung ABS cw	E1024003	1
5	V20/VS30 Deckel ABS cw	E1030041	1
6	S34/V20 Schwimmwehr ABS cw 235x160	E103006	1
7	V20/VS30 Schwimmwehr Klammer V2A	E1030061	2
8	Lin./fla./Krz DIN 7985 M4x6 V2A	0140104006	2
9	VS30 REVAC Reguliervsystem K-Resin oliv-grün	103003	1

Sonderzubehör:

10.1	V20/VS30 Skimmerblende ABS cw	1020	1
10.2	V20/VS30 Skimmerhalsblende V4A massiv, AISI 316 Guß	10201	1
11	V20/VS30 Deckel V4A	E1030043	1
	V20/VS30 Skimmerhalsverläng. ABS cw (siehe Abb. 7)	11200	---

1.3 V20 Skimmer für Folienbecken (Art. 15241)

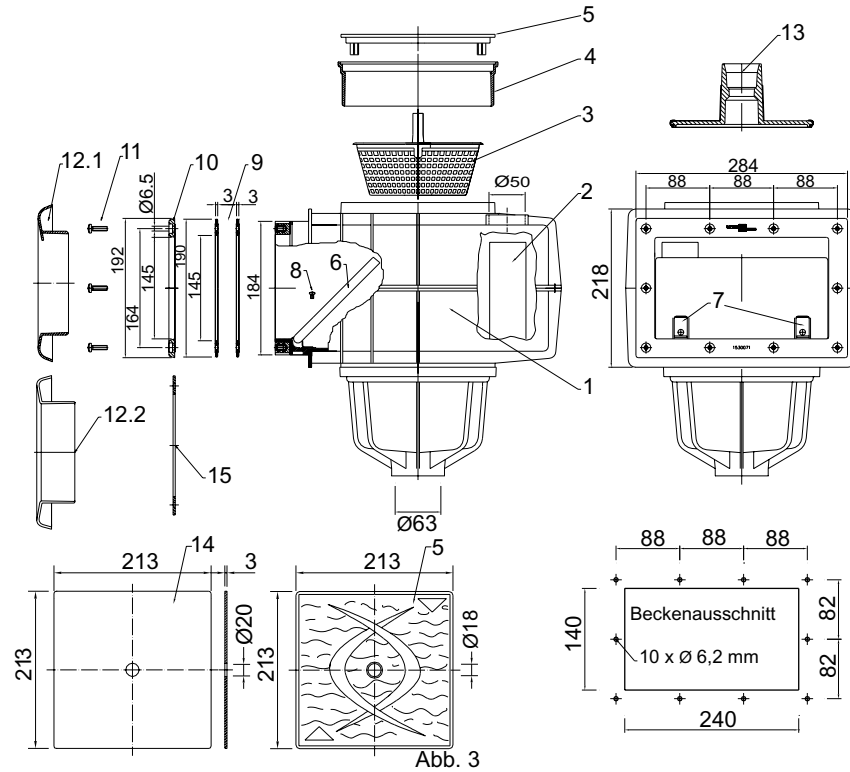


Abb. 3

im Lieferumfang enthalten:

Pos.	Bezeichnung (Abb. 3)	Art. Nr.	Stück
1	V20 Skimmergehäuse ABSchw VGB	E152401	1
2	Rohr PVC weiß 50x2,4 mm, 140 mm	0301505024	1
3	V10/ V20/VS30 Skimmerkorb PP oliv	E103005	1
4	V20 Höhenverstellring ABSchw	E1024003	1
5	V20/VS30 Deckel ABSchw	E1030041	1
6	S34/V20 Schwimmwehr ABSchw 235x160	E103006	1
7	V20/VS30 Schwimmwehr Klammer V2A	E1030061	2
8	Lin/fla/Krz DIN 7985 M4x6 V2A	0140104006	10
9	Dichtung 293x192x3EPDM55ShS34/V20 weiss	E153008	2
10	V20/VS30 Flansch 290x190x7 ABSchw	E1530071	1
11	Lin/fla/Krz DIN 7985 M6x22 V4A	0106106022	10

Sonderzubehör:

12.1	V20/VS30 Skimmerblende ABSchw.	1020	1
12.2	V20/VS30 Skimmerhalbsblende V4A massiv, AISI 316 Guß	10201	1
13	V20 Vakuumscheibe K-Resin oliv-grün (siehe Abb. 13)	1021	1
14	V20/VS30 Deckel V4A	E1030043	1
15	V20/VS30 Flansch 292x192x2,5 mm V4A	E1530073	1

for Skimmer VS30:

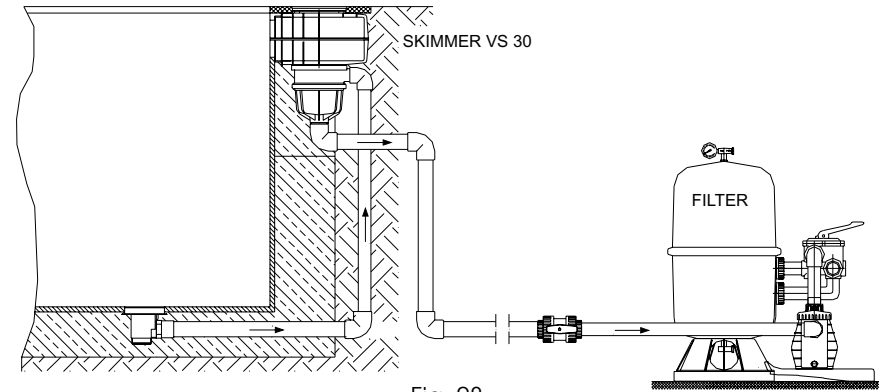


Fig. 28

4.2 Connecting a creeper (pool bottom vacuum cleaner) (Fig 29)

With the V20 skimmer, there is the possibility of using a vacuum disc (Item 1021) (1) in the opening of the drainage funnel. The advantage of doing this is that the skimmer basket does not need to be removed and the pre-cleaning of the vacuumed water is retained.

The vacuum disc is connected to the floating hose by plugging in the hose nozzle  $\bar{R}$  32mm or  $\bar{R}$  38mm or by sliding on a hose nozzle  $\bar{R}$  50mm.

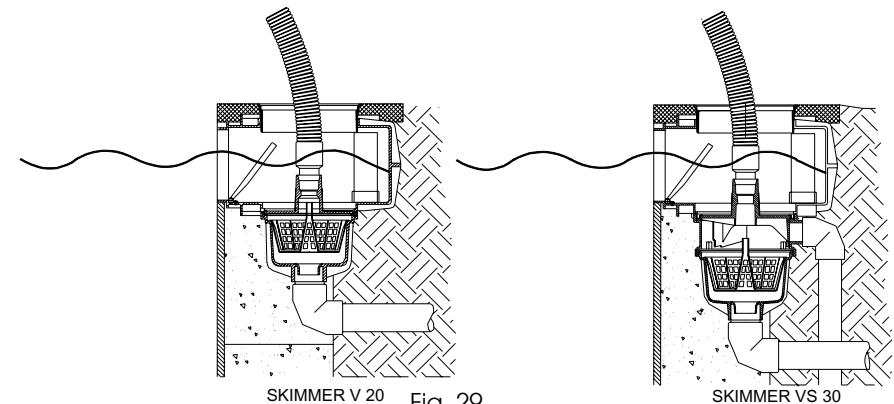
In the VS30 Skimmer, the creeper is connected via the REVAC disc.

The hose nozzle  $\bar{R}$  32mm,  $\bar{R}$  38mm or  $\bar{R}$  50mm is plugged into the opening the REVAC disc after taking off the skimmer lid.

The conical shape of the sleeve guarantees a firm, tight fit.

MTS Products offers you the following floating spiral hoses, PE, ready-made with 2 nozzle pieces:

Length (m)	Ø 32	Ø 38	Ø 50
7	6112007	6113007	6114007
9	6112009	6113009	6114009
10	6112010	6113010	6114010
12	6112012	6113012	6114012
15	6112015	6113015	6114015
20	6112020	6113020	6114020



SKIMMER V 20 Fig. 29

SKIMMER VS 30

Caution! The break-off plate must be removed for the overflow connection  $\bar{R}$  50mm first.

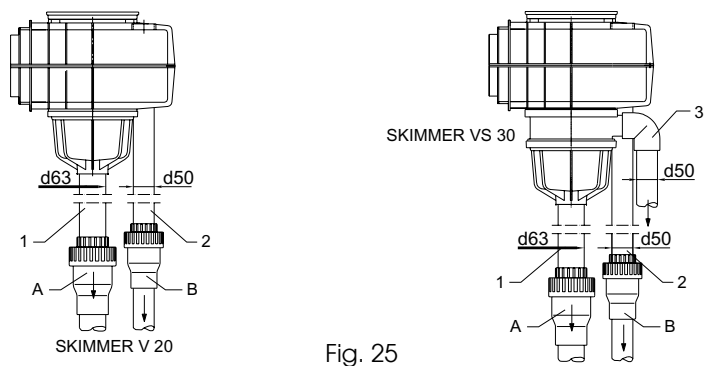


Fig. 25

In larger pools, there is also the possibility of running several series in parallel. (Fig. 26)

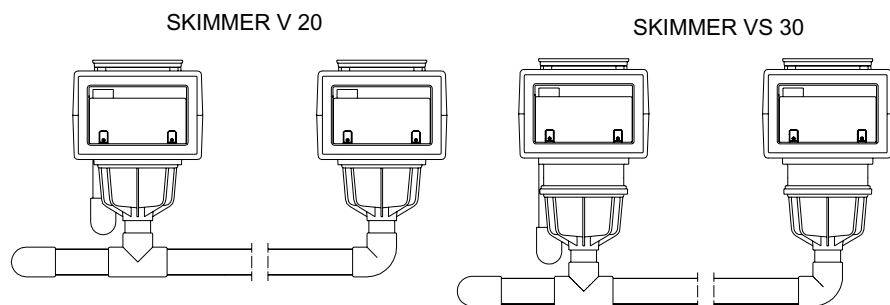


Fig. 26

for Skimmer V20:

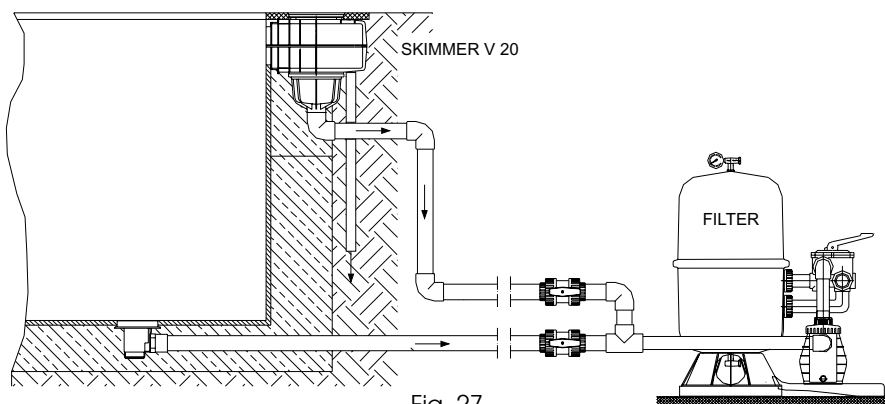


Fig. 27

#### 1.4 VS30 Skimmer für Folienbecken (Art. 15441)

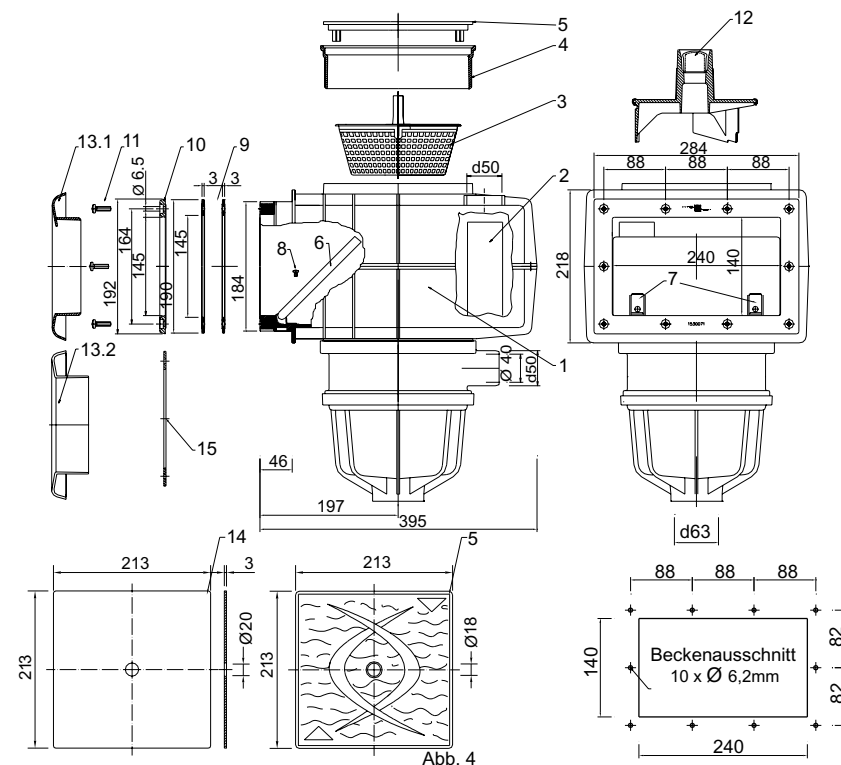


Abb. 4

im Lieferumfang enthalten:

Pos.	Bezeichnung (Abb. 4)	Art. Nr.	Stück
1	VS30 Skimmergehäuse ABScw VGB	E154401	1
2	Rohr PVC weiß 50x2,4 mm, 140 mm	0301505024	1
3	V10/ V20/VS30 Skimmerkorb PP oliv	E103005	1
4	V20 Höhenverstellring ABScw	E1024003	1
5	V20/VS30 Deckel ABScw	E1030041	1
6	S34/V20 Schwimmwehr ABScw 235x160	E103006	1
7	V20/VS30 Schwimmwehr Klammer V2A	E1030061	2
8	Lin/fla/Krz DIN 7985 M4x6 V2A	0140104006	2
9	Dichtung 293x192x3EPDM55ShS34/V20	E153008	2
10	V20/VS30 Flansch 290x190x7 ABScw	E1530071	1
11	Lin/fla/Krz DIN 7985 M6x22 V4A	0106106022	10
12	VS30 REVAC Reglersystem K-Resin, oliv-grün	103003	1

Sonderzubehör:

13.1	V20/VS30 Skimmerblende ABS cw.	1020	1
13.2	V20/VS30 Skimmerhalsblende V4A massiv, AISI 316 Guß	10201	1
14	V20/VS30 Deckel V4A	E1030043	1
15	V20/VS30 Flansch 292x192x2,5 mm V4A	E1530073	1

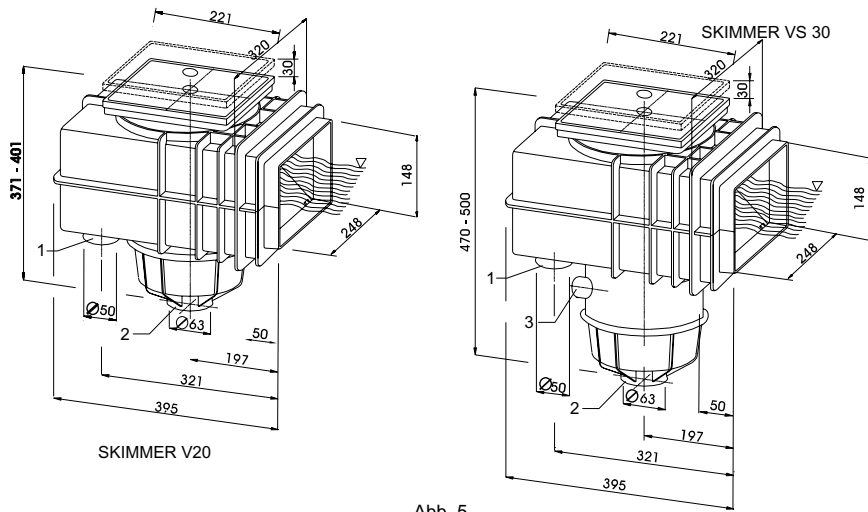


Abb. 5

Bezeichnung zu Abb. 5

- 1 - Klebeanschluss d50 mm
- 2 - Klebeanschluss d63 mm
- 3 - Klebeanschluss d40/d50 mm

Überlauf (Anschluss mit Sollbruchplatte)  
Filteranlage / Ansaugung  
Bodenablaufkasten (nur VS30)

## 2. Sonderzubehör (Abb. 6)

Auf dem Grundmodell Skimmer V20 (Art. 1024) und Grundmodell Skimmer VS30 (Art. 1044) für Betonbecken wird dank diversen Zubehöerteilen die gesamte Systematik der Modellreihe V20 und VS30 aufgebaut.

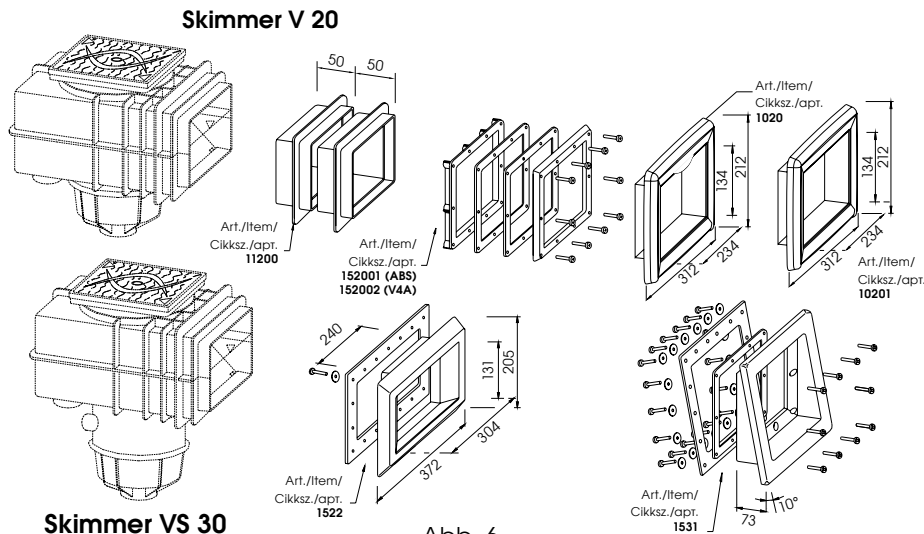


Abb. 6

## 3.9 Installing the V20 (Item 152402) and VS30 skimmer (Item 154402) in prefabricated pools with a wall pitch of about 10° with the diagonal extension (Item 1531) (Fig. 24)

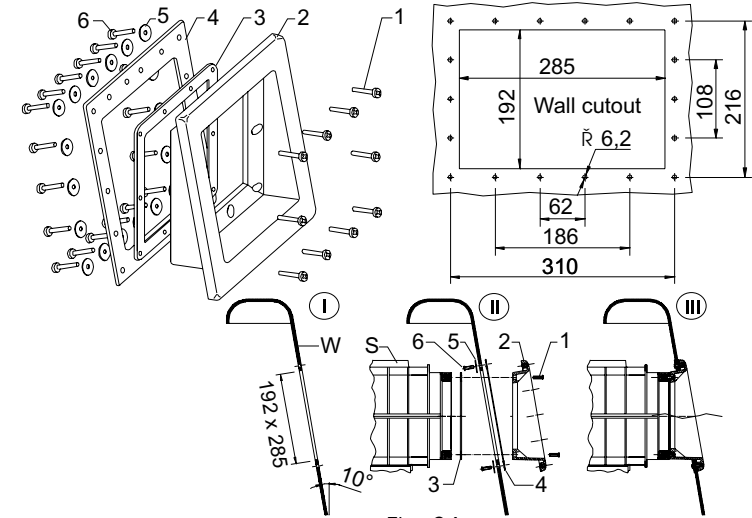


Fig. 24

Item	Designation (Fig 24)	Item No.	Quantity
1	Cyl/Flat/Slotted DIN 84 M6x20 V2A	0104106020	10
2	S34/V20 skimmer neck diagonal extension, ABS	E153101	1
3	Gasket 293x192x3EPDM55ShS34/V20	E153008	1
4	Gasket 330x236x3APK55Sh S34/V20	E153102	1
5	Plain washer DIN 440 V2A 6.6mm	0163122066	18
6	LH thread/Flat/Cross recess DIN 7985 M6x22 V4A	0106106022	18
S	V20 / VS30 Skimmers	-----	-----
W	Pool wall	-----	-----

### Installation/assembly :

- I. To install the V20 or VS30 skimmer, a hole sized 192 x 285mm and 18 boreholes  $\text{R} 6.2$  mm need to be prepared in advance in the pool wall.
- II. The diagonal extension (2) as well as the gasket (4) must be inserted into the prepared hole from the inside of the pool and is bolted into place using the supplied bolts (6) and the washers (5).
- III. V20 or VS30 Skimmers are bolted down using the bolts (1) and the gasket (3) together with the diagonal extension following the assembly.

## 4. Connection options

### 4.1 Connecting to the filter system

V20 and VS30 skimmers are equipped with vertically outgoing connections. Both the interconnection (1) to the filter system (inside  $\text{R} 63$  mm) and the connection (2) of the overflow pipe (inside  $\text{R} 50$  mm) are done by gluing the PVC pipes.

The VS30 skimmer is also equipped with a connection (3) to the floor drain box (outside  $\text{R} 50$ mm).

If the filter pump is situated above pool level, then the pump manufacturer must be contacted to clarify whether the installation of the return valve (A) is required or not.

In addition, the installation of a return valve depends on the pump output and the length of the pump-skimmer line.

If the overflow pipe (2) is below the maximum possible water level of the sewer, then a return valve should be installed as protection against water rising within the sewer.



3.8 Installing V20 and VS30 skimmers in sandwich constructed (Fig 23) polyester pools with skimmer wall lead-ins (Item 1522)

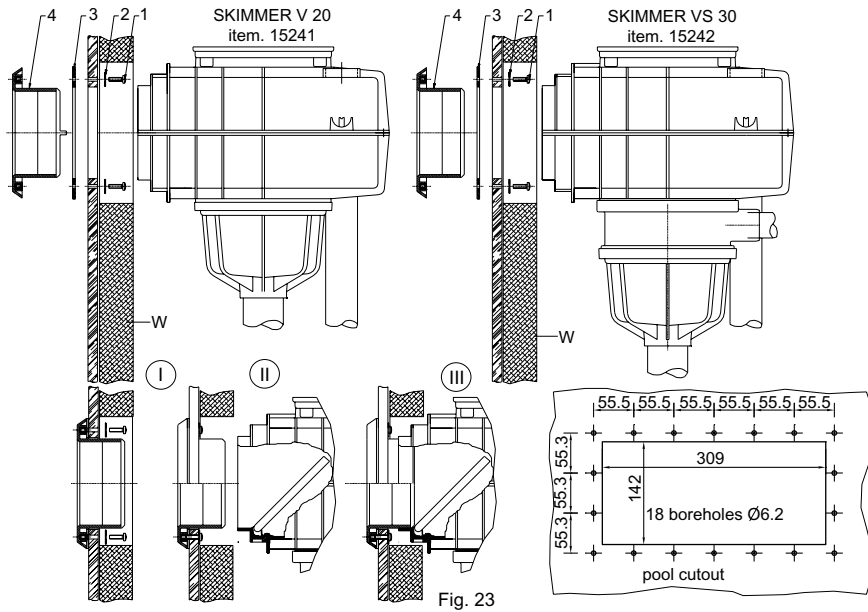


Fig. 23

Item	Designation (Fig 23)	Item No.	Quantity
1	LH thread/Flat/Cross recess DIN 7985 M6x22 V4A	<b>0106106022</b>	18
2	Plain washer DIN 440 V2A 6,6mm	<b>0163122066</b>	18
3	Gasket 374x309x207/142x3 mm	<b>E152202</b>	1
4	V20 skimmer pool wall lead-in ABS cw	<b>E152201</b>	1
W	Pool wall	-----	-----

2.1 Skimmerhalsverlängerung ABS weiß (Art. 11200) (Abb. 7)

Mit den Skimmerhalsverlängerungen kann die Einbaulänge des Skimmers (V20 oder VS30) um jeweils 50 mm pro Skimmerhalsverlängerung vergrößert werden.

Die Skimmer V20 und VS30 sind lieferbar mit verklebten Skimmerhalsverlängerungen.

Bestell-Beispiel:

- mit einer Verlängerung **Art. 11201**
- mit zwei Verlängerungen **Art. 11202**
- .....
- mit neun Verlängerungen **Art. 11209**

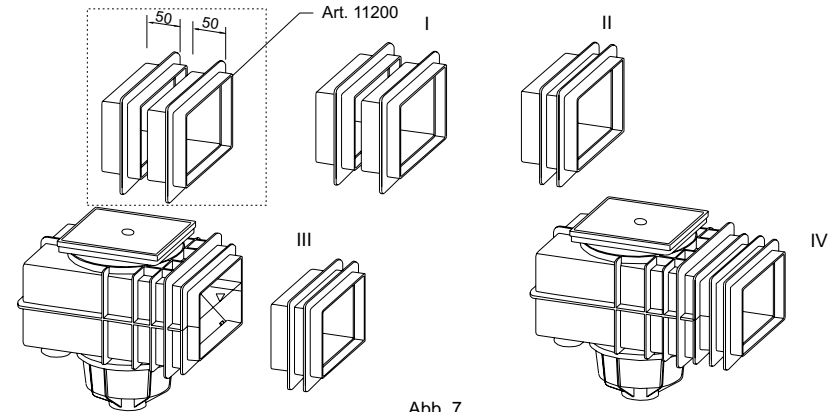


Abb. 7

Die Skimmerhalsverlängerungen sind auch als Einzelteile, zum nachträglichen Verlängern des Skimmerhalses, lieferbar. (Art. 11200)

2.2 Flanscheinheit für Skimmer V20 und VS30 (Abb. 8 und 9)

Flansch ABS cw **Art. 152001**

Flansch V4A **Art. 152002**

Mit den Flanscheinheiten wird die Umrüstung von einem Skimmer für Betonbecken zu einem Skimmer für vorgefertigte Becken durchgeführt.

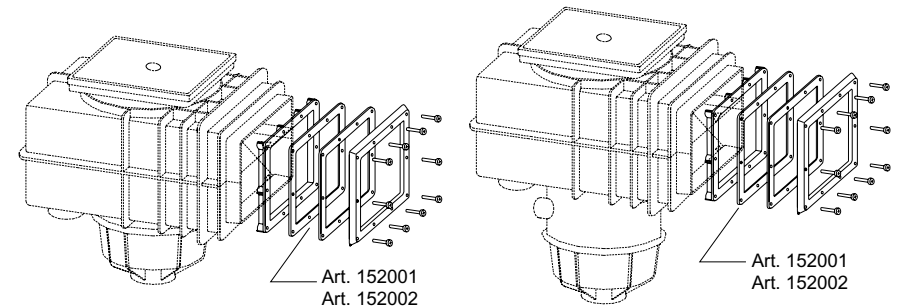


Abb. 8

Eine Flanscheinheit besteht aus Flanschrahmen, hochbeständigen EPDM-Dichtungen, 10 Schrauben V4A M6x22 und Kunststoffflansch ABS weiß (Art. 152001) bzw. Niroflansch (Art. 152002). (Abb. 9)

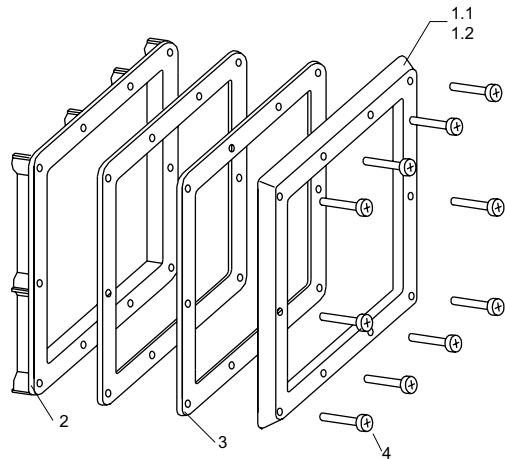


Abb. 9

Pos.	Bezeichnung (Abb. 9)	Art. Nr.	Stück
1.1	V20/VS30 Flansch 290x190x7 ABSchw	E1530071	1
1.2	V20/VS30 Flansch 292x192x2,5 mmV4A	E1530073	1
2	V20 Flanschrahmen mit 10 Gewindebuchsen	E152001	1
3	Dichtung 293x192x3EPDM55ShS34/V20	E153008	2
4	Lin/fla/Krz DIN 7985 M6x22 V4A	0106106022	10

### 2.3 Skimmerblenden (Abb. 10)

Skimmerblende ABS weiß Art. 1020  
Skimmerblende V4A Art. 10201

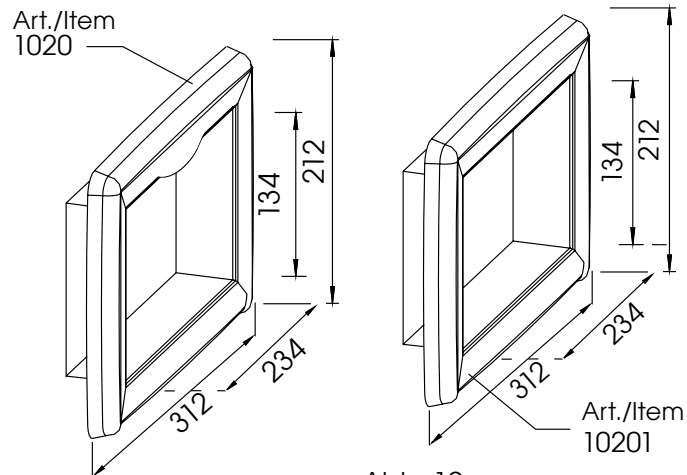


Abb. 10

### Attention!

- 1.) When installing in a pool with sheet lining, make sure that flat seal (2) are used. The seals prevent the diffusion of plasticizers from the sheet.
- 2.) The Screws (5) are tighten up with an torsional moment of 1,8 Nm – please use an adjustable torque driver.
- 3.) The denseness of the foil is guaranteed with two flat seals, please don't use extra sealing material.

### 3.7 Installing V20 and VS30 skimmers in prefabricated pools made of stainless, GFK or aluminum with skimmer wall lead-in (Item 1522) (Fig 22)

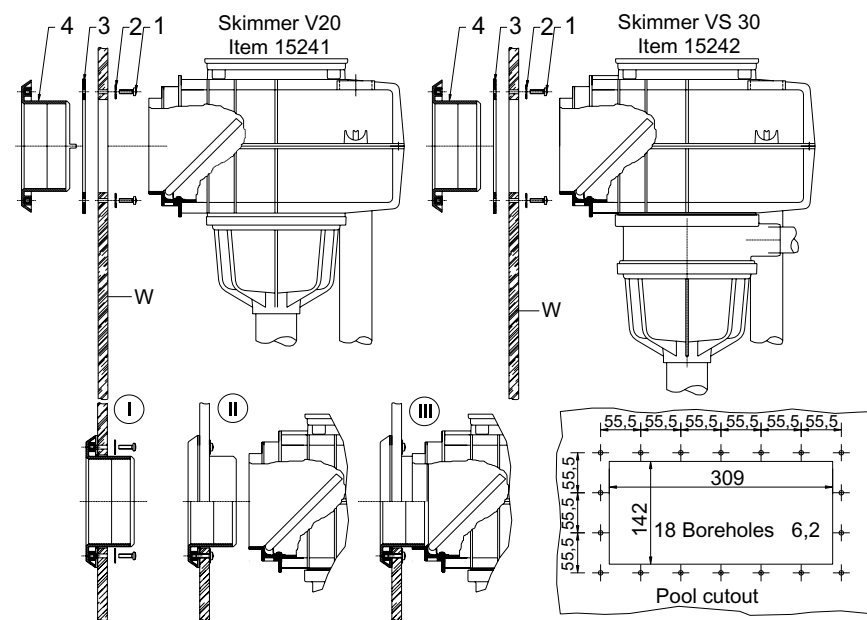


Fig. 22

Item	Designation (Fig 22)	Item No.	Quantity
1	LH thread/Flat/Cross recess DIN 7985 M6x22 V4A	0106106022	18
2	Plain washer DIN 440 V2A 6.6mm	0163122066	18
3	Gasket 374x309x207/142x3 mm	E152202	1
4	V20 skimmer pool wall lead-in ABSchw	E152201	1
W	Pool wall	-----	-----

Installation/assembly To install a V20 or VS30 skimmer in a polyester or aluminum/steel pool, it is necessary to cut out a hole sized 142 x 309mm and to prepare 18 boreholes R 6.2mm first. (Item. 22)

- I. The pool wall lead-in (4) and the gasket (3) are inserted into the prepared cutout from the inside of the pool.
- II. and is bolted down from the outside of the pool using the supplied bolts (1) and washers (2).
- III. Following assembly, the V20 or VS30 skimmer and the pool wall lead-in are bonded together.

### 3.5 Installing V20 and VS30 skimmers in above-ground pools with liners (Fig 20)

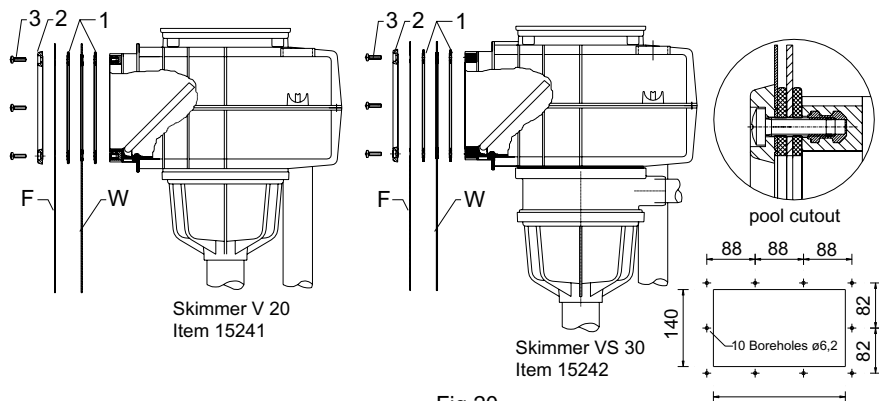


Fig 20

Item	Designation (Fig 20)	Item No.	Quantity
1	Gasket 293x192x3EPDM55ShS34/V20	E153008	2
2	V20/VS30 flange 290x190x7 ABSchw	E1530071	1
3	LH thread/Flat/Cross recess DIN 7985 M6x22 V4A	0106106022	10
F	Pool sheeting (liner)	-----	-----
W	Pool wall	-----	-----

### 3.6 Installing V20 and VS30 skimmers in wooden tubs with liners (Fig 21)

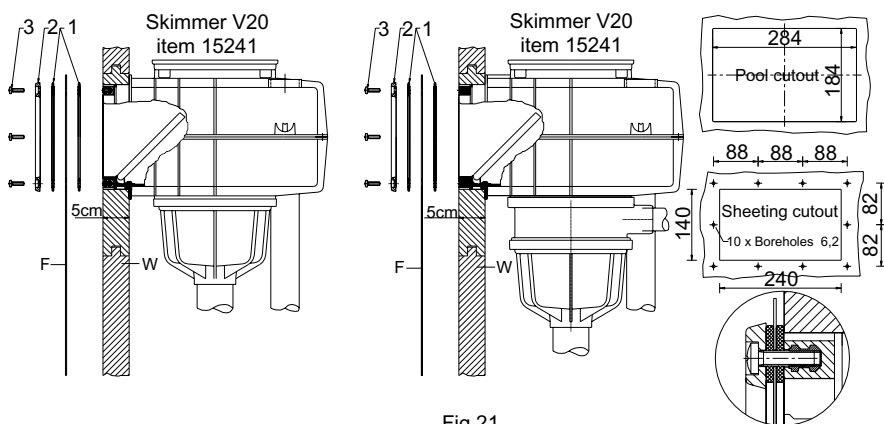


Fig 21

Item	Designation (Fig 21)	Item No.	Quantity
1	Gasket 293x192x3EPDM55ShS34/V20	E153008	2
2	V20/VS30 flange 290x190x7 ABSchw	E1530071	1
3	LH thread/Flat/Cross recess DIN 7985 M6x22 V4A	0106106022	10
F	Pool sheeting (liner)	-----	-----
W	Pool wall	-----	-----

Die einsteckbaren Skimmerblenden ABS weiß (Art. 1020) und Edelstahl V4A (Art. 10201) werden eingesetzt zur Überdeckung von:

- ✓ Plattierungsändern bei plattierten Becken.
- ✓ Störenden Rändern bei Betonbecken.
- ✓ Flanschen bei vorgefertigten Becken und Folienbecken.

Ein **Fliesenausgleich bis 25 mm** kann problemlos hergestellt werden.

### 2.4 Beckenwanddurchführung ABS weiß (Art. 1522) (Abb. 11) für Skimmer V20 und VS30

Die Beckenwanddurchführung (Art. 1522) ist für vorgefertigte Polyester- oder Stahlbecken vorgesehen. Diese Durchführung wird von der Beckenrückseite her verschraubt und verdeckt die Ausschnitte in der Beckenwand. Nach der Montage wird der Skimmer V20 (Art. 1024) oder der Skimmer VS30 (Art. 1044) angeklebt.

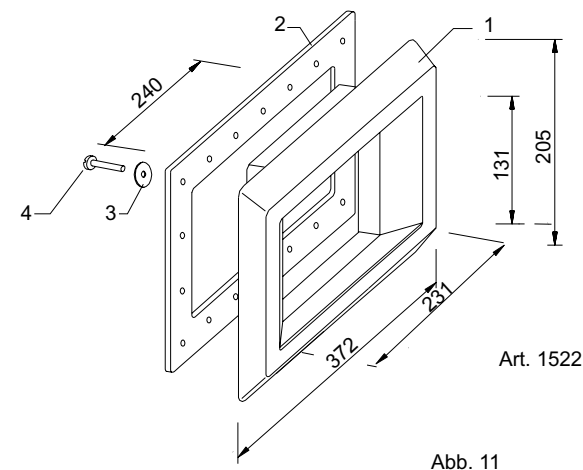


Abb. 11

Pos.	Bezeichnung (Abb. 11)	Art. Nr.	Stück
1	V20 Skimmer Beckenwandl. ABSchw	E152201	1
2	Dichtung 374x309x207/142x3 mm	E152202	1
3	Unterlegscheibe DIN 440 V2A 6,6 mm	0163122066	18
4	Lin/fla/Krz DIN 7985 M6x22 V4A	0106106022	18

### 2.5 Schrägverlängerung (Art. 1531) für Skimmer V20 (Art. 152401) und VS30 (Art. 154401) (Abb.12)

Die Schrägverlängerung ist vorgesehen für vorgefertigte Becken mit einer Wandneigung von ca. 10°. Zum Lieferumfang gehören:

- ✓ Schrägverlängerung
- ✓ Schraubensatz mit Unterlegscheiben
- ✓ EPDM-Dichtung

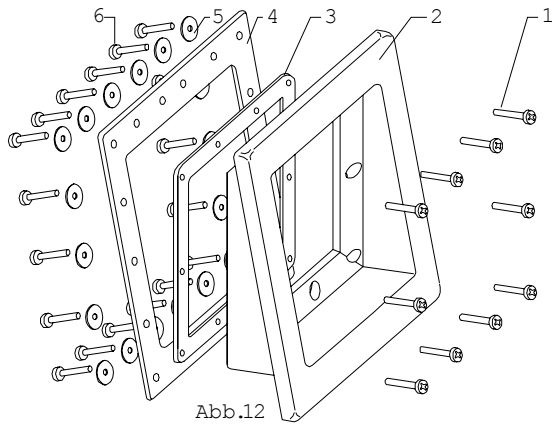


Abb.12

Pos.	Bezeichnung (Abb. 12)	Art. Nr.	Stück
1	Zyl/fla/Schl DIN 84 M6x20 V2A	0104106020	10
2	S34/V20 Skimmerhalsschrägverl.ABS	E153101	1
3	Dichtung 293x192x3EPDM55ShS34/V20	E153008	1
4	Dichtung 330x236x3APK55Sh S34/V20	E153102	1
5	Unterlegscheibe DIN 440 V2A 6,6 mm	0163122066	18
6	Lin/fla/Krz DIN 7985 M6x22 V4A	0106106022	18

### 2.6 Vakuumscheibe (Art. 1021) (Abb. 13) für Skimmer V20 und VS30

Die Vakuumscheibe (Art. 1021) ist vorgesehen zum Anschluss eines Bodenreinigungsgerätes über einen Schlauch von d32, d38 und d50 mm. Sie besteht aus hochwertigem Polycarbonat und ist ausgestattet mit einem umlaufenden Dichtungsprofil.

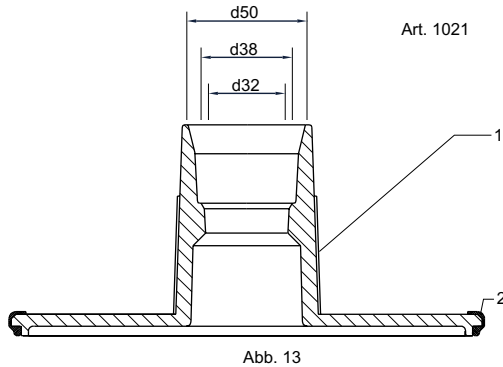


Abb. 13

Pos.	Bezeichnung (Abb. 13)	Art. Nr.	Stück
1	V20 Vakuumscheibe K-Resin oliv-grün	E102101	1
2	Dichtung Revac System 182x10 mm, APTK 55Sh. weiss	E1030031	1

### 2.7 Das REVAC-Reguliersystem (Art. 103003) für Skimmer VS 30 (Abb. 14.1 und 14.2)

Durch die integrierte Regelscheibe ist die Stärke des Bodensaugers einstellbar. Durch Drehen der REVAC-Scheibe wird die gewünschte Position („SP“-Skimmerposition) Ansaugbetrieb/Oberfläche/ Bodenablauf oder Bodensauger hergestellt. Der Schwimmschlauch des Beckenreinigers wird direkt in die Regelscheibe eingesteckt. Die „SP“-Markierung finden Sie im inneren des Skimmers.

### 3.2 Installing V20 and VS30 skimmers in tiled concrete pools (Fig 17)

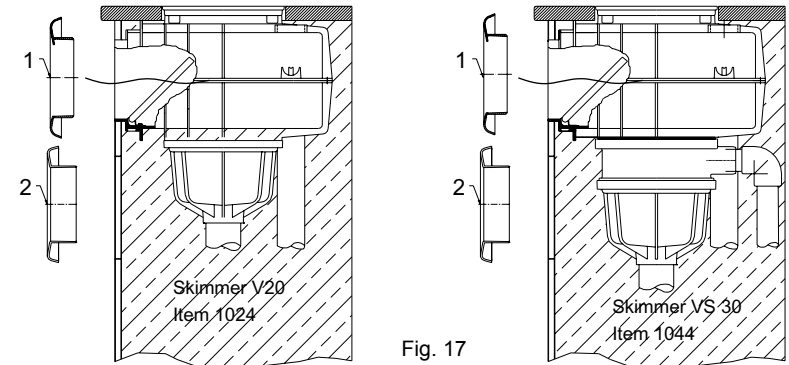


Fig. 17

### 3.3 Installing V20 and VS30 skimmers with recessed gasket and caulking layer (Fig 18)

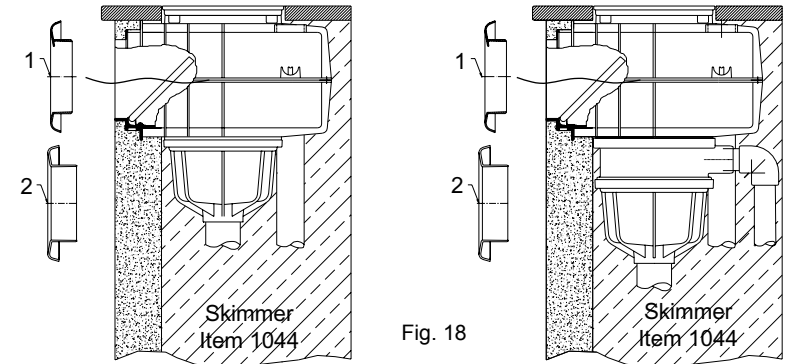


Fig. 18

### 3.4 Installing V20 and VS30 skimmers in concrete pools with liners (Fig 19)

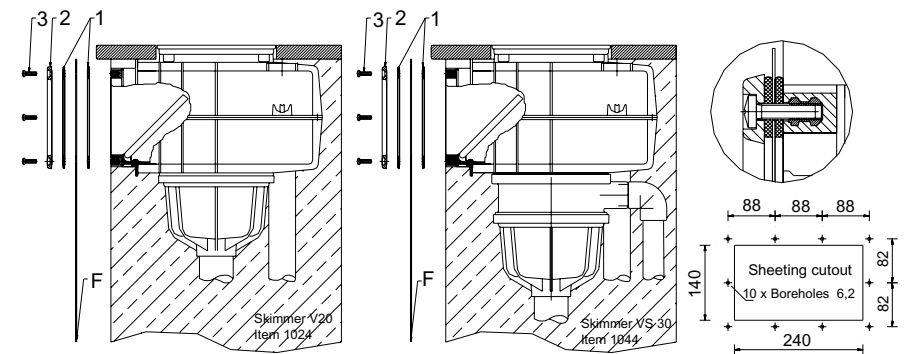


Fig. 19

Item	Designation (Fig 19)	Item No.	Quantity
1	Gasket 293x192x3EPDM55ShS34/V20	E153008	2
2	V20/VS30 flange 290x190x7 ABSw	E1530071	1
3	LH thread/Flat/Cross recess DIN 7985 M6x22 V4A	0106106022	10
F	Pool sheeting (liner)	-----	-----

### 2.8 Height adjustment for V20/VS30 skimmers (Item E1024003) (Fig 15)

The installation depth of the skimmer can be variably altered, e.g. increased by about 14.5 cm with 3 height adjustment rings, by using the height adjustment shims.

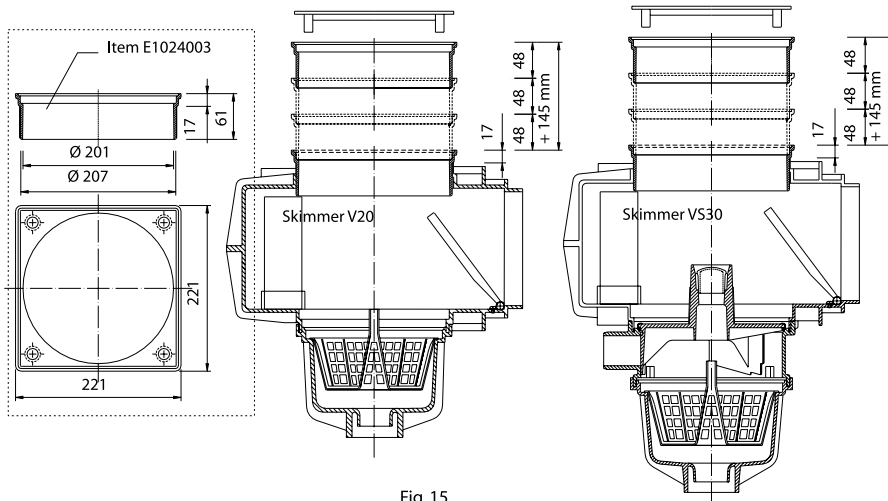


Fig. 15

### 3.0 Installation possibilities / Installation examples

**When planning your swimming pool, please note that the skimmer must be installed in such a way that the middle of the skimmer opening is situated in the middle of the water level.**

#### 3.1 Installing V20 and VS30 skimmers in concrete pools (Fig 16)

The V20 or VS30 skimmers are completely recessed and concreted into the pool wall when it is installed in a concrete pool. Because of the extremely short basic model of the skimmer, this option is also used when the wall thickness is extremely thin. The ABS white skimmer plate (Item 1020) or the stainless steel V4A (Item 10201) plate are used to cover the metal-coated edges or to balance out tiles up to a thickness of about 25mm. (Fig. 16)

Item	Designation (Figs 16, 17 and 18)	Item No.	Quantity
1	V20/VS30 Skimmer plate ABS white	1020	
2	V20/VS30 Skimmer neck plate, V4A M4	10201	

**Caution! Items 1 and 2 do not belong to the delivery scope.**

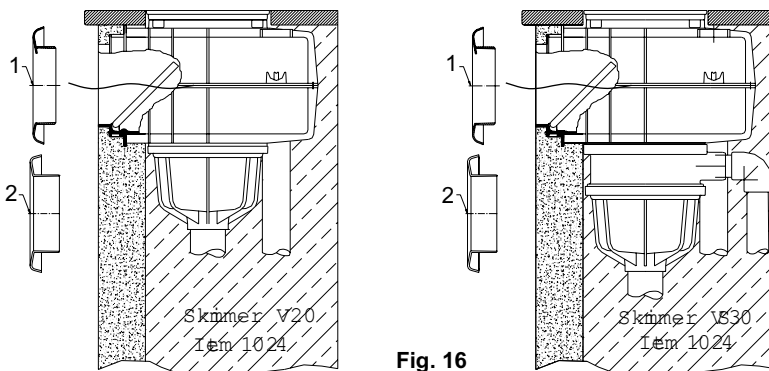


Fig. 16

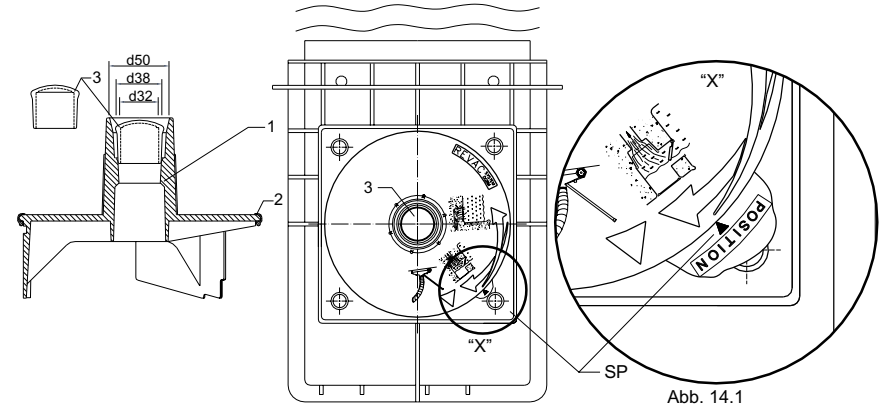


Abb. 14.1

Pos.	Bezeichnung (Abb. 14.1)	Art. Nr.	Stück
1	VS30 REVAC Regelscheibe K-Resin oliv-grün	E1030030	1
2	Dichtung REVAC System 182x10 mm APTK 55Sh. weiß	E1030031	1
3	TS Kappe PE oliv 28 D	E65000328	1

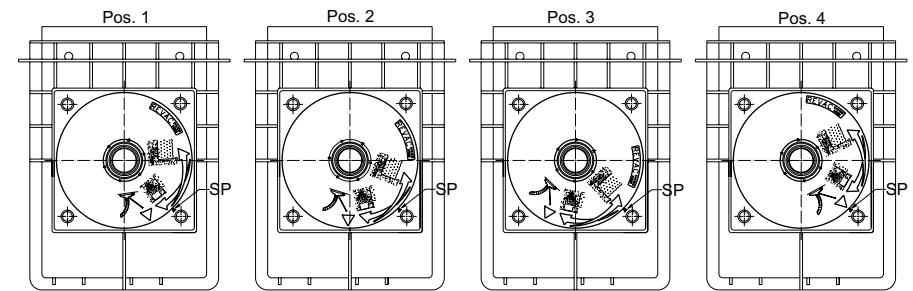


Fig. 14.2

SP - Skimmerposition

- POSITION 1** Absaugung nur an der Oberfläche - **die Kappe (3) muss entfernt werden.**
- POSITION 2** Absaugung für Boden und Oberfläche - **die Kappe (3) muss entfernt werden.**
- POSITION 3** Absaugung nur über Bodenablauf - **die Kappe (3) bleibt in der REVAC Scheibe**
- POSITION 4** Volle Saugleistung am Bodenabsauger - **die Kappe (3) muss aus der REVAC Regelscheibe entnommen werden.**

Zusammengefasst bietet das REVAC-Reguliersystem:

- ✓ Übersichtliche und einfache Handhabung.
- ✓ Poolsteuerung direkt am Pool.
- ✓ Strömungsregulierung Boden/Oberfläche.
- ✓ Anschluss für den Beckensauger.
- ✓ Beckenentleerung über den Skimmer.

## 2.8 Höhenverstellung für V20/VS30 (Art. E1024003) (Abb. 15)

Mit der Höhenverstellung lässt sich die Einbautiefe des Skimmers variabel ändern - z. B. mit 3 Höhenverstellungsringen um ca. 14,5 cm vergrößern.

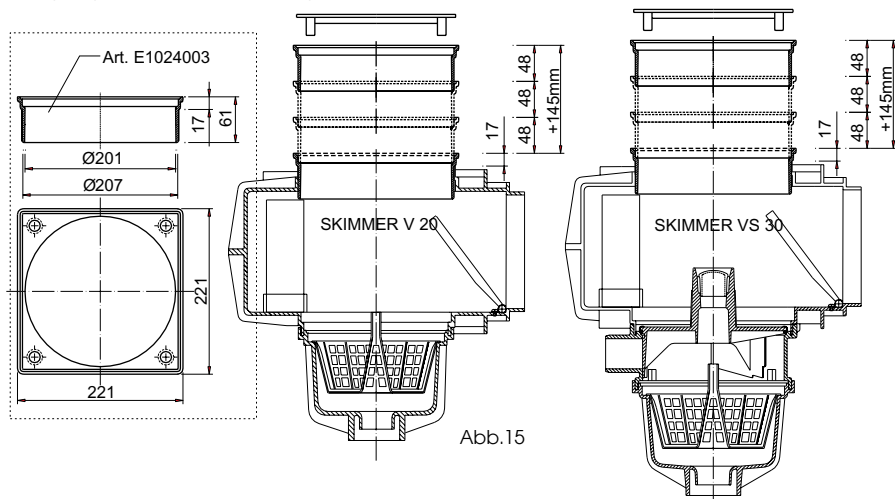


Abb.15

## 3.0 Einbaumöglichkeiten / Einbaubeispiele

**Achten Sie bei der Planung Ihres Schwimmbades darauf, dass der Skimmer so eingebaut werden muss, dass die Mitte der Skimmeröffnung auf der Mitte des Wasserspiegels liegt.**

### 3.1 Einbau der Skimmer V20 und VS30 in Betonbecken (Abb. 16)

Bei Einbau in Betonbecken wird der Skimmer V20 bzw. VS30 vollständig in die Beckenwand eingelassen und einbetoniert. Durch die äußerst kurzbauende Grundauführung des Skimmers ist diese Möglichkeit auch bei geringen Wandstärken gegeben. Mit der Skimmerblende ABS weiß (Art. 1020) bzw. Edelstahl V4A (Art. 10201) werden die Plattierungsränder überdeckt und der Fliesenausgleich bis zu einer Differenz von 25 mm hergestellt. (Abb. 16)

Pos.	Bezeichnung (Abb. 16, 17 und 18))	Art. Nr.	Stück
1	V20/VS30 Skimmerblende ABS weiss	1020	
2	V20/VS30 Skimmerhalsblende V4A M4	10201	

**Achtung! Pos. 1 und 2 gehören nicht zum Lieferumfang.**

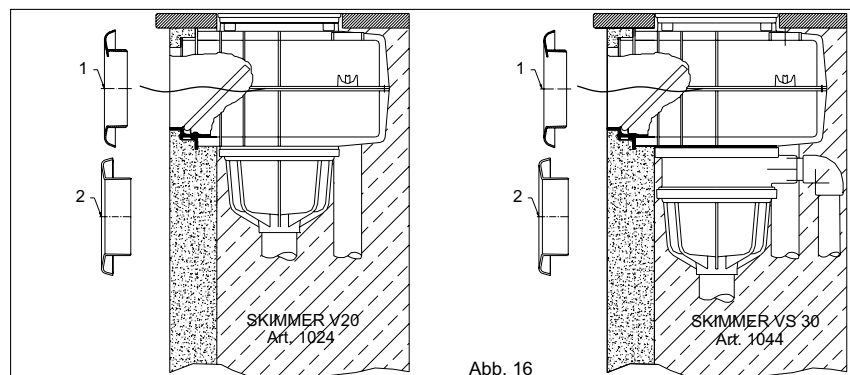


Abb. 16

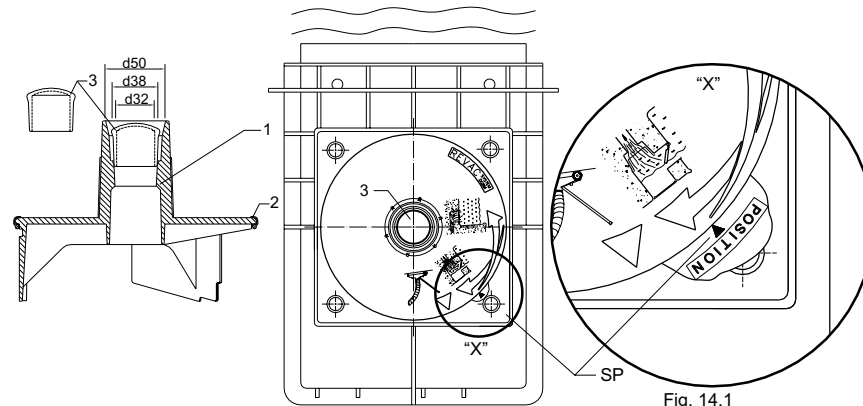


Fig. 14.1

Pos	Designation (Fig 14.1)	Item No.	Quantity
1	VS30 REVAC regulating system, artificial resin, olive green	E1030030	1
2	REVAC system gasket 182 x 10mm, APTK 55Sh, white	E1030031	1
3	TS cap, PE olive 28 D	E65000328	1

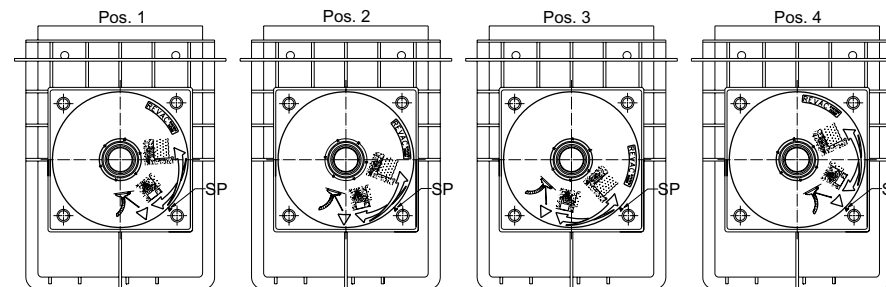


Fig. 14.2

SP - Skimmer position

- POSITION 1** Vacuuming only on surface - **The cap (3) remains in the REVAC disc**
- POSITION 2** Vacuuming of bottom and surface - **The cap (3) remains in the REVAC disc**
- POSITION 3** Vacuuming only via floor drain - **The cap (3) remains in the REVAC disc**
- POSITION 4** Full vacuuming power for creeper - **The cap (3) must be removed out of the REVAC regulating wheel.**

The REVAC regulating system offers the following:

- ✓ Understandable, easy handling.
- ✓ Pool controller directly at the pool.
- ✓ Bottom / surface flow regulator.
- ✓ Connection for the pool vacuum.
- ✓ Pool drainage via the skimmer.

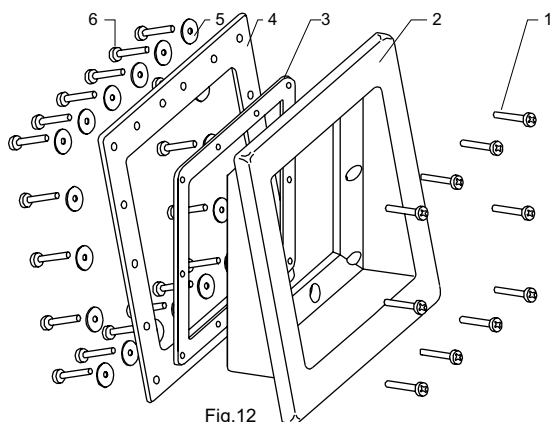


Fig.12

Item	Designation (Fig 12)	Item No.	Quantity
1	Cyl/Flat/Slotted DIN 84 M6x20 V2A	0104106020	10
2	S34/V20 skimmer neck diagonal extension, ABS	E153101	1
3	Gasket 293x192x3EPDM55ShS34/V20	E153008	1
4	Gasket 330x236x3APK55Sh S34/V20	E153102	1
5	Plain washer DIN 440 V2A 6.6mm	0163122066	18
6	LH thread/Flat/Cross recess DIN 7985 M5x20 V4A	0106106022	18

2.6 Vacuum disc (Item 1021) (Fig 13) for V20 and VS30 skimmers

The vacuum disc (Item 1021) is intended to connect a vacuum cleaner for the bottom (creeper) using a hose with a diameter of 32, 38 or 50 mm. It consists of high quality polycarbonate and is equipped with a profiled joint around the perimeter.

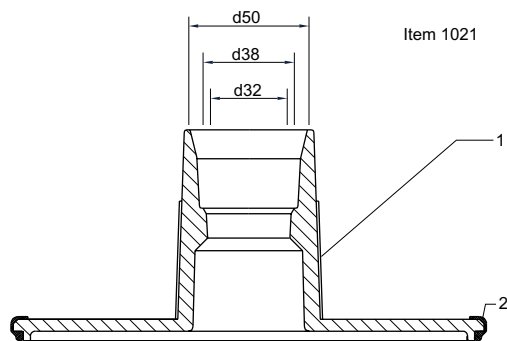


Fig. 13

Item	Designation (Fig 13)	Item No.	Quantity
1	V20 vacuum disk, artificial resin, olive green	E102101	1
2	REVAC system gasket 182 x 10mm, APTK 55Sh, white	E1030031	1

2.7 The REVAC regulating system (Item 103003) for VS 30 skimmers (Figs 14.1 and 14.2)

The control disc is connected above the lint collector basket; the suction level can be adjusted directly at the pool. Turning the REVAC disc into the wanted position („SP“ Skimmer Position) allows one to choose suction mode / surface / bottom drain or creeper (pool bottom vacuum unit). The floating hose for the pool cleaner is adapted directly on the regulating wheel, which controls all the vacuuming output levels for the pool bottom vacuum system. The „SP“ marking can be found inside the skimmer.

3.2 Einbau der Skimmer V20 und VS30 in Betonbecken mit Fliesenauskleidung (Abb. 17)

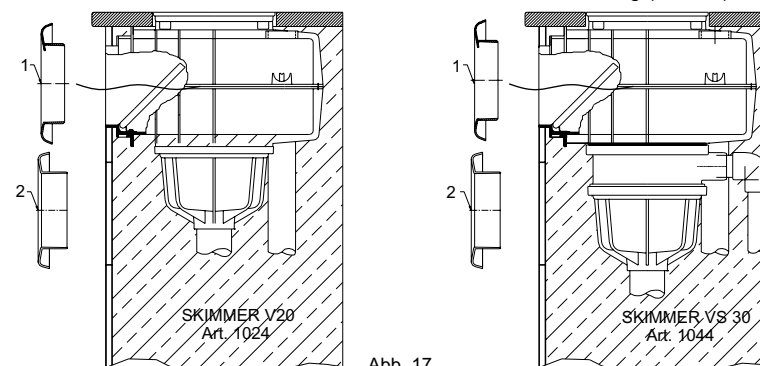


Abb. 17

3.3 Einbau der Skimmer V20 und VS30 in Betonbecken mit eingelassener Dicht- und Isolierschicht (Abb. 18)

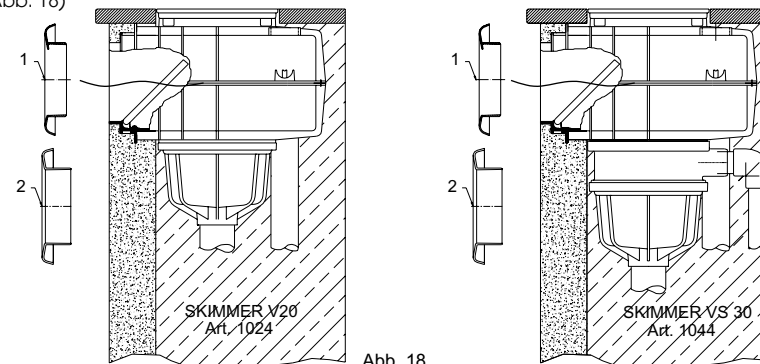


Abb. 18

3.4 Einbau der Skimmer V20 und VS30 in Betonbecken mit Folienauskleidung (Abb. 19)

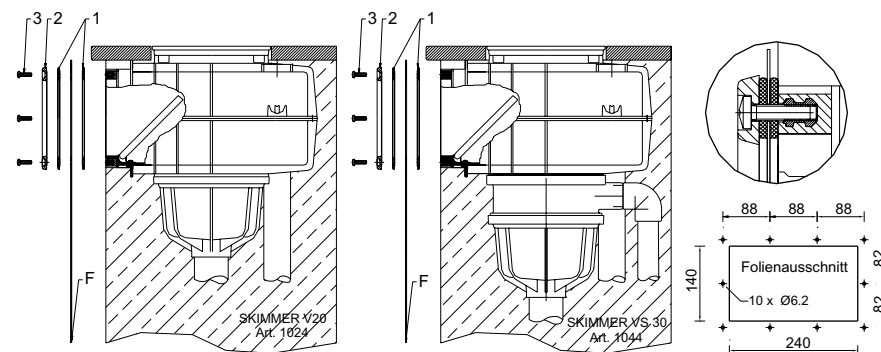


Abb. 19

Pos.	Bezeichnung (Abb. 19)	Art. Nr.	Stück
1	Dichtung 293x192x3EPDM55ShS34/V20	E153008	2
2	V20/VS30 Flansch 290x190x7 ABSchw	E1530071	1
3	Lin/fla/Kr/z DIN 7985 M6x22 V4A	0106106022	10
F	Beckenfolie (Auskleidung)	-----	-----

### 3.5 Einbau der Skimmer V20 und VS30 in Aufstellbecken mit Folienauskleidung (Abb. 20)

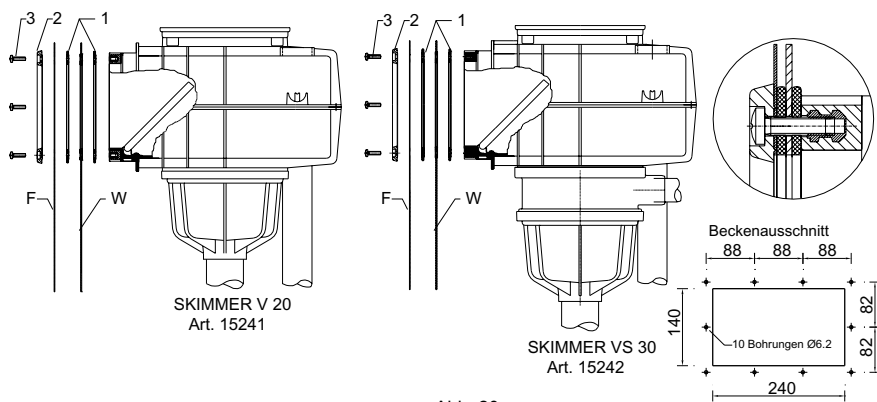


Abb. 20

Pos.	Bezeichnung (Abb. 20)	Art. Nr.	Stück
1	Dichtung 293x192x3EPDM55ShS34/V20	E153008	2
2	V20/VS30 Flansch 290x190x7 ABSchw	E1530071	1
3	Lin/fla/Krz DIN 7985 M6x22 V4A	0106106022	10
F	Beckenfolie (Auskleidung)	-----	-----
W	Beckenwand	-----	-----

### 3.6 Einbau der Skimmer V20 und VS30 in Holzbecken mit Folienauskleidung (Abb. 21)

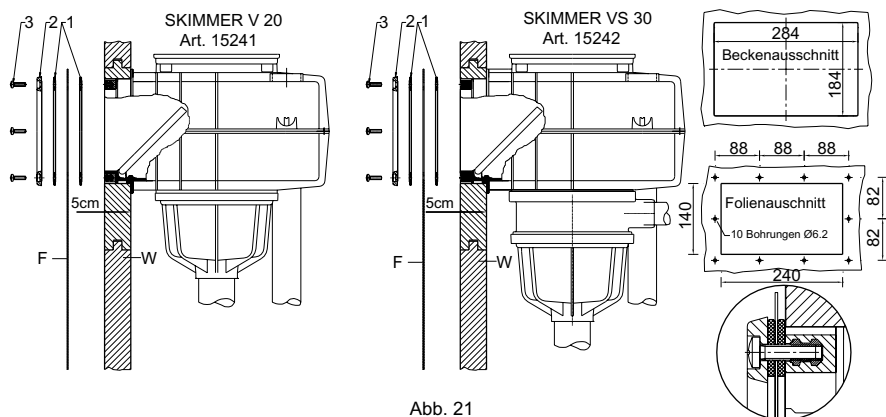


Abb. 21

Pos.	Bezeichnung (Abb. 21)	Art. Nr.	Stück
1	Dichtung 293x192x3EPDM55ShS34/V20	E153008	2
2	V20/VS30 Flansch 290x190x7 ABSchw	E1530071	1
3	Lin/fla/Krz DIN 7985 M6x22 V4A	0106106022	10
F	Beckenfolie (Auskleidung)	-----	-----
W	Beckenwand	-----	-----

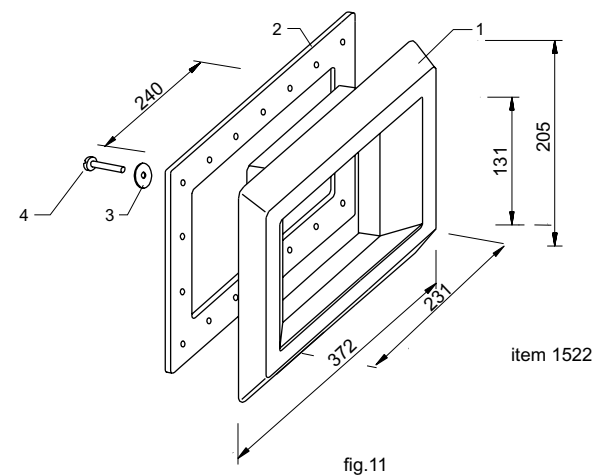
The insertable skimmer plates ABS white (Item 1020) and stainless V4A (Item 10201) are used to cover the following:

- ✓ Metal-plated edges on metal-laded pools.
- ✓ Bothersome edges on concrete pools.
- ✓ Flanges on prefabricated pools and lined pools.

Leveling out tiles by 25mm is possible without any problem.

### 2.4 Pool wall lead-in, ABS white, (Item 1522) (Fig 11) for V20 and VS30 skimmers

The pool wall lead-in (Item 1522) is designed for prefabricated polyester or steel pools. This lead-in is bolted on from the outside of the pool and covers the cutouts in the pool wall. The V20 skimmer (Item 1024) or the VS30 skimmer (Item 1044) is glued on following assembly.



Item	Designation (Fig 11)	Item No.	Quantity
1	V20 skimmer pool wall lead-in ABSchw	E152201	1
2	Gasket 374x309x207/142x3 mm	E152202	1
3	Plain washer DIN 440 V2A 6.6mm	0163122066	18
4	LH thread/Flat/Cross-recess DIN 7985 M5x20 V4A	0106106022	18

### 2.5 Diagonal extension (Item 1531) for V20 (Item 152401) and VS30 (Item 154401) skimmers (Fig 12)

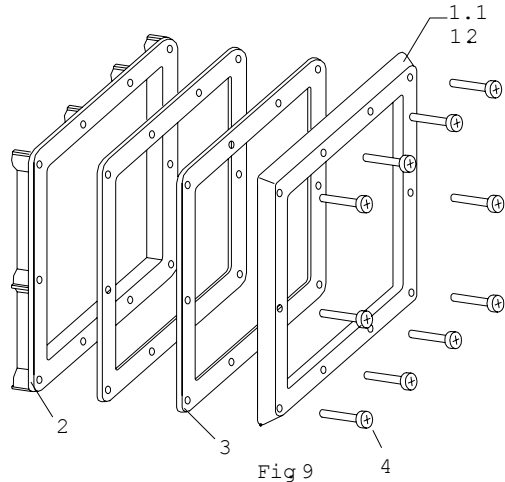
The diagonal extension is intended for prefabricated pools with a wall pitch of about 10°.

The following belongs to the delivery scope:

- ✓ Diagonal extension
- ✓ Set of screws with plain washers
- ✓ EPDM gasket



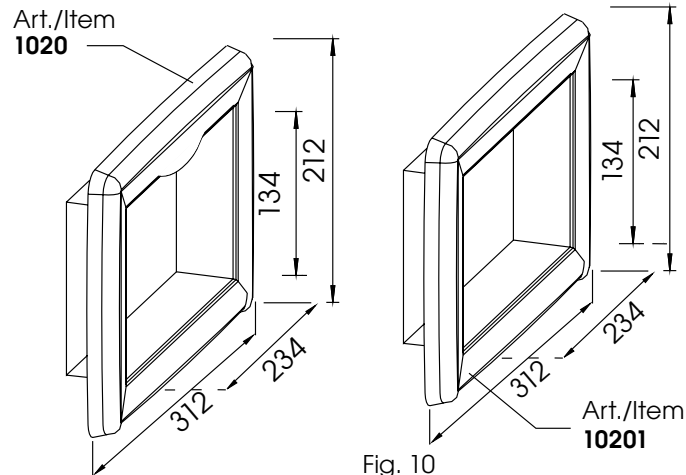
One flange unit consists of flange frames, high-resistance EPDM gaskets, 10 bolts V4A M6x22 and plastic flange ABS white (Item 152001) or stainless flange (Item 152002). (Fig. 9)



Item	Designation (Fig 9)	Item No.	Quantity
1.1	V20/VS30 flange 290x190x7 ABSw	E1530071	1
1.2	V20/VS30 Flange 292x192x2.5 mmV4A	E1530073	1
2	V20 Flange frame with 10 threaded inserts	E152001	1
3	Gasket 293x192x3EPDM55ShS34/V20	E153008	2
4	LH thread/Flat/Cross-recess DIN 7985 M5x20 V4A	0106106022	10

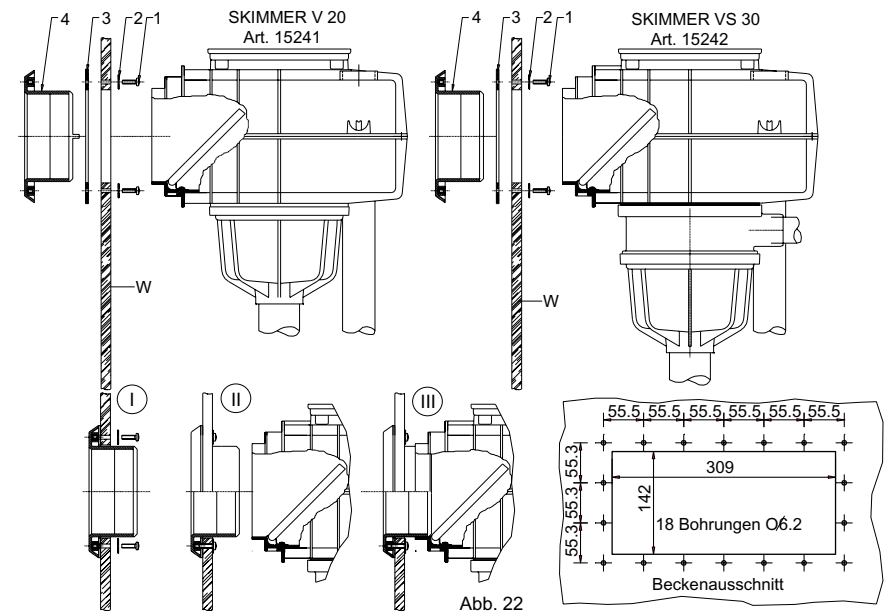
### 2.3 Skimmer plates (Fig 10)

Skimmer plate ABS white Item. 1020  
Skimmer plate V4A Item. 10201



### ACHTUNG!

- 1.) Beim Einbau in Schwimmbecken mit Folienauskleidung ist unbedingt darauf zu achten, dass zwei Flachdichtungen (1) verwendet werden. Die Dichtungen sollen die Diffusion der Weichmacher aus der Folie verhindern.
- 2.) Die Befestigungsschrauben (3) sind mit einem Drehmoment von 1,8Nm fest zuziehen - verwenden Sie bitte einen einstellbaren Drehmomentschrauber.
- 3.) Die Dichtigkeit der Folie ist mit zwei Flachdichtungen (1) gewährleistet, es darf keine zusätzliche Dichtungsmasse benutzt werden.
- 3.7 Einbau der Skimmer V20 und VS30 in vorgefertigte Becken aus Niro, GFK oder Alu mit Skimmerwanddurchführung (Art. 1522) (Abb. 22)

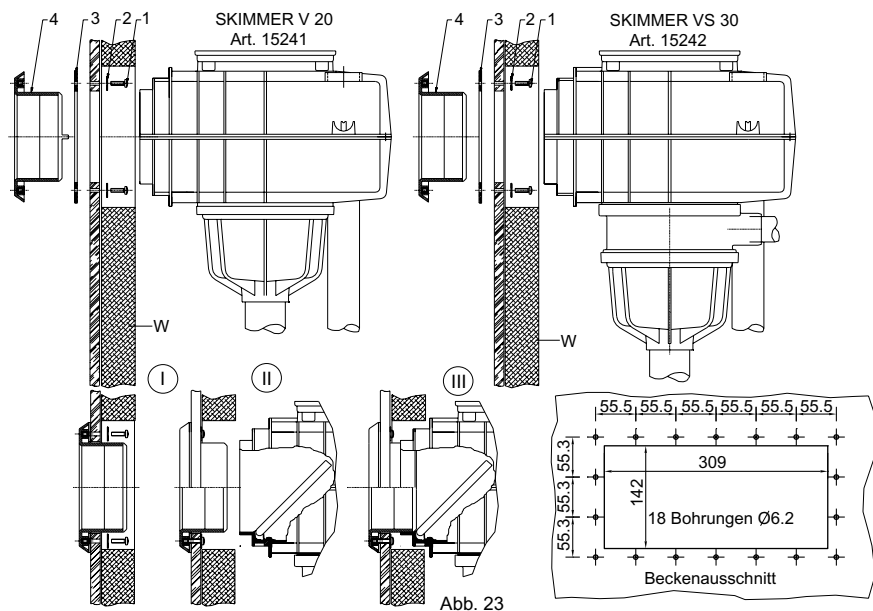


Pos.	Bezeichnung (Abb. 22)	Art. Nr.	Stück
1	Lin/fla/Krz DIN 7985 M6x22 V4A	0106106022	18
2	Unterlegscheibe DIN 440 V2A 6,6 mm	0163122066	18
3	Dichtung 374x309x207/142x3 mm	E152202	1
4	V20 Skimmer Beckenwandd. ABSw	E152201	1
W	Beckenwand	-----	-----

Montage: Um den Skimmer V20 bzw. VS30 in ein Polyester- bzw. Alu/Stahlbecken einzubauen muss zuerst in der Beckenwand ein Ausschnitt 142x309 mm und 18 Bohrungen  $\bar{R}$  6,2 mm vorbereitet werden. (Abb. 22)

- I. Die Beckenwanddurchführung (4) zusammen mit der Dichtung (3) wird von der Innenseite des Beckens in den vorbereiteten Ausschnitt gesteckt
- II. und von der Beckenaußenseite mit den beiliegenden Schrauben (1) und Unterlegscheiben (2) verschraubt.
- III. Nach der Montage wird der Skimmer V20 bzw. VS30 mit der Beckenwanddurchführung verklebt.

3.8 Einbau der Skimmer V20 und VS30 in Polyesterbecken im Sandwichbau (Abb. 23) mit Skimmerwanddurchführung (Art. 1522)



Pos.	Bezeichnung (Abb. 23)	Art. Nr.	Stück
1	Lin/fla/KrZ DIN 7985 M6x22 V4A	<b>0106106022</b>	18
2	Unterlegscheibe DIN 440 V2A 6,6 mm	<b>0163122066</b>	18
3	Dichtung 374x309x207/142x3 mm	<b>E152202</b>	1
4	V20 Skimmer Beckenwandd. ABScw	<b>E152201</b>	1
W	Beckenwand	-----	-----

2.1 Skimmer neck extension ABS white (Item 11200) (Fig. 7)

The skimmer neck extensions can be used to increase the installation length of the skimmer (V20 or VS30) as required; each skimmer neck extension increases the length by 50mm.

The V20 and VS30 skimmers are available with glued skimmer neck extensions.

Example for ordering purposes:

- With one extension      Item. 11201
- With two extensions    Item. 11202
- .....
- With nine extensions    Item. 11209

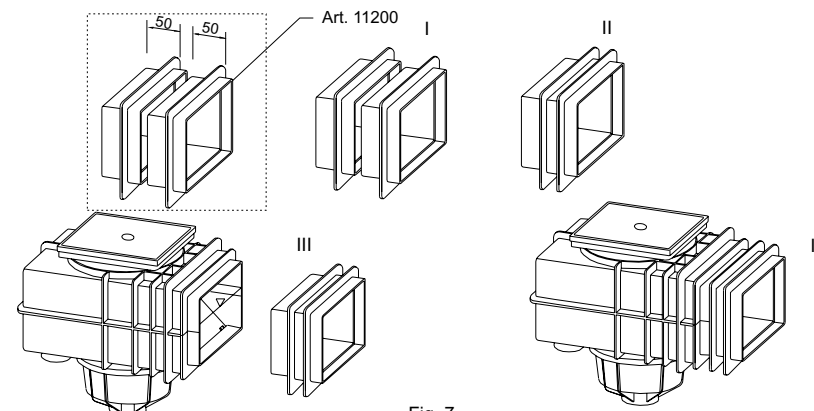


Fig. 7

The skimmer neck extensions are also available as individual parts, for subsequently extending the skimmer neck. (Item 11200)

2.2 Flange unit for skimmers V20 and VS30 (Figs 8 and 9)

- Flange ABS cw            **Item. 152001**
- Flange V4A                **Item. 152002**

The flange units are used to convert the skimmer from a skimmer for concrete pools into a skimmer for prefabricated pools.

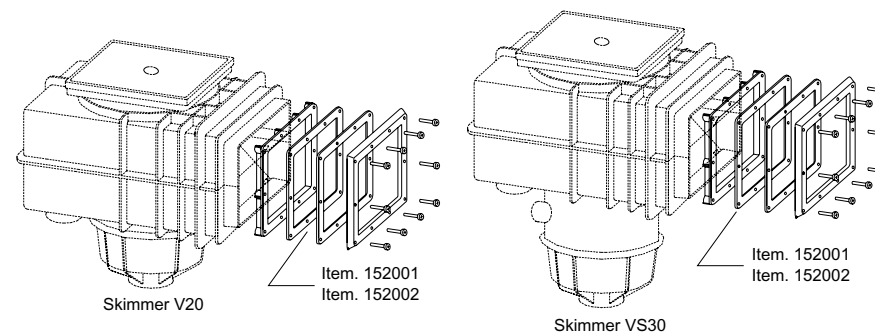


Fig. 8

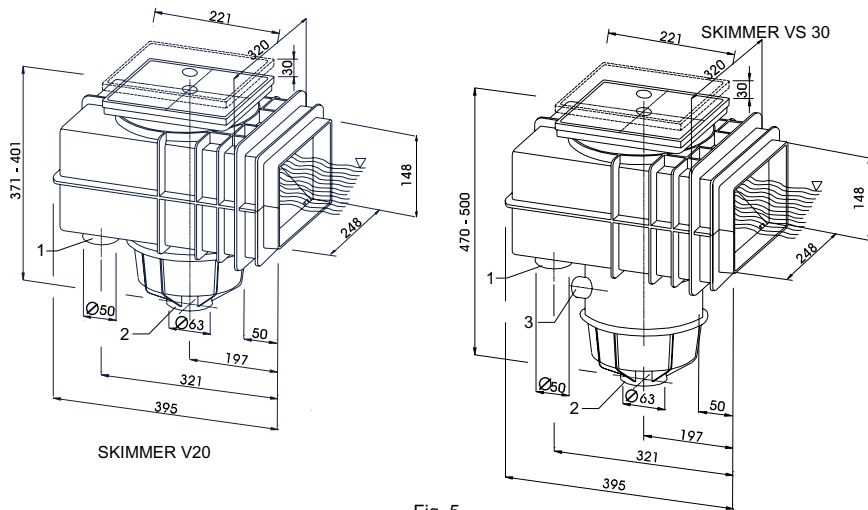


Fig. 5

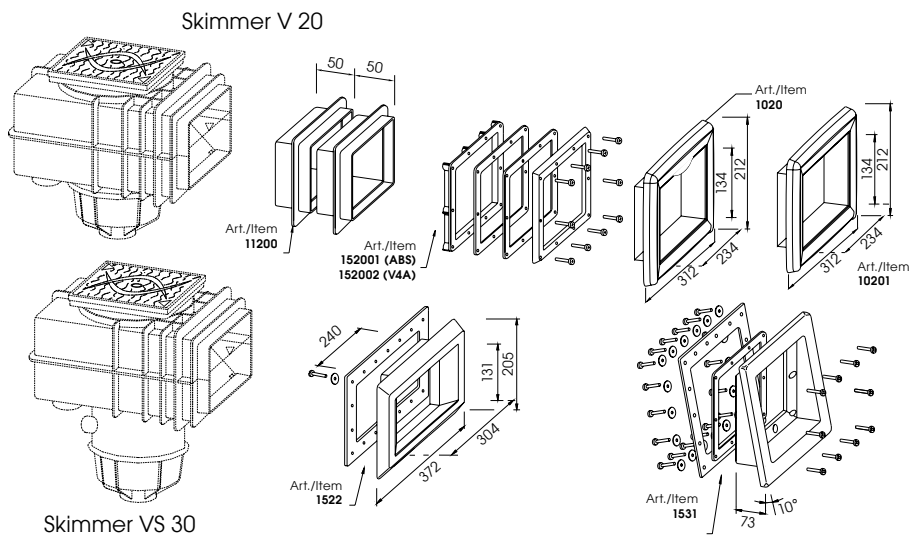
Labels for Fig 5

- 1 - Glued connection d50 mm
- 2 - Glued connection d63 mm
- 3 - Glued connection d40/d50 mm

- Overflow (connection to break-off plate)
- Filter system / Intake
- Bottom drain box (only VS30)

## 2. Special Accessories (Fig 6)

The entire systems for the V20 and VS30 series are based on the basic V20 Skimmer model (Item 1024) and the basic VS30 Skimmer (Item 1044) for concrete pools as well as various accessory components.



### 3.9 Einbau der Skimmer V20 (Art. 152402) und VS30 (Art. 154402) in vorgefertigte Becken mit Wandneigung ca. 10° mit der Schrägverlängerung (Art. 1531) (Abb. 24)

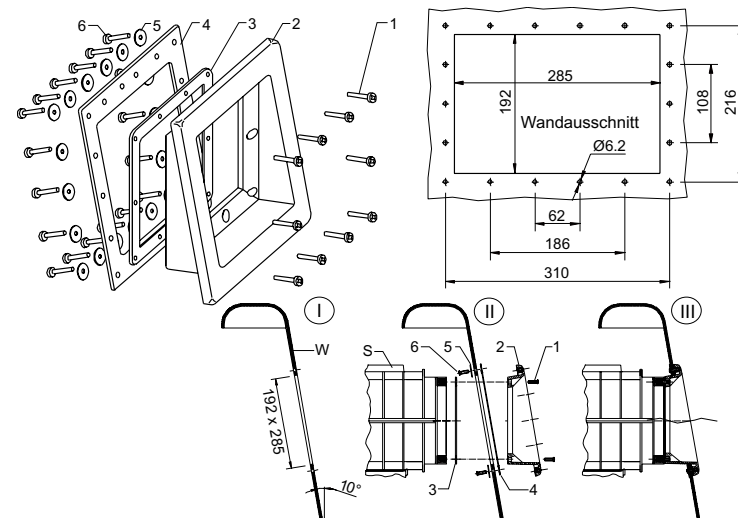


Abb. 24

Pos.	Bezeichnung (Abb. 24)	Art. Nr.	Stück
1	Zyl/fla/Schl DIN 84 M6x20 V2A	0104106020	10
2	S34/V20 Skimmerhalsschrägverl.ABS	E153101	1
3	Dichtung 293x192x3EPDM55ShS34/V20	E153008	1
4	Dichtung 330x236x3APK55Sh S34/V20	E153102	1
5	Unterlegscheibe DIN 440 V2A 6,6 mm	0163122066	18
6	Lin/fla/Krz DIN 7985 M6x22 V4A	0106106022	18
S	Skimmer V20 / VS30	-----	-----
W	Beckenwand	-----	-----

#### Montage:

- I. Um den Skimmer V20 bzw. VS30 einzubauen muss zuerst in der Beckenwand ein Ausschnitt 192x285 mm mit 18 Bohrungen  $\bar{R}$  6,2 mm vorbereitet werden.
- II. Die Schrägverlängerung (2) zusammen mit der Dichtung (4) wird von der Innenseite des Beckens in den vorbereiteten Ausschnitt gesteckt und mit beiliegenden Schrauben (6) und Unterlegscheiben (5) verschraubt.
- III. Nach der Montage wird der Skimmer V20 bzw. Skimmer VS30 mit den Schrauben (1) und Dichtung (3) zusammen mit der Schrägverlängerung verschraubt.

## 4. Anschlussmöglichkeiten

### 4.1 Anschluss an die Filteranlage

Die Skimmer V20 und VS30 sind mit senkrecht abgehenden Anschlüssen ausgerüstet. Sowohl die Verbindung (1) mit der Filteranlage ( $\bar{R}$  63 mm innen) als auch der Anschluss (2) der Überlaufleitung (d50 mm innen) erfolgt durch einkleben der PVC-Rohre.

Zusätzlich ist der Skimmer VS30 mit einem Anschluss (3) zum Bodenablaufkasten (d50 mm außen) ausgestattet.

Befindet sich die Filterpumpe über dem Beckenniveau, ist mit dem Pumpenhersteller zu klären, ob der Einbau eines Rückschlagventils (A) erforderlich ist.

Außerdem ist der Einbau eines Rückschlagventils abhängig von der Pumpenleistung und der Leitungslänge Pumpe - Skimmer.

Liegt das Überlaufrohr (2) unter dem maximal möglichen Kanalwasserspiegel, sollte zur Sicherheit gegen steigendes Kanalwasser ein Rückschlagventil (B) eingebaut werden.

**Achtung! Für den Überlaufanschluss R 50 muss zuerst die Sollbruchplatte rausgeschlagen werden!**

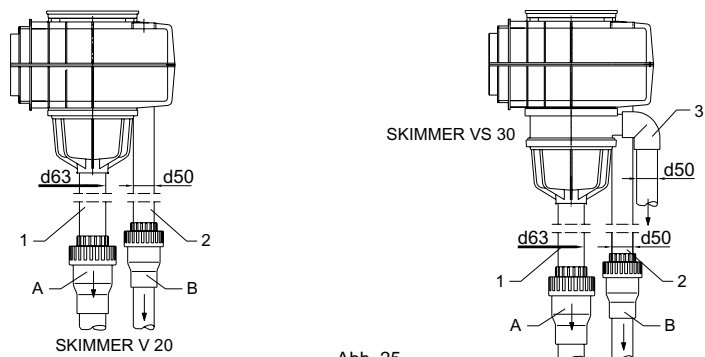


Abb. 25

Bei größeren Becken besteht auch die Möglichkeit, parallel auf eine Ebene mehrere Skimmer zu schalten. (Abb. 26)

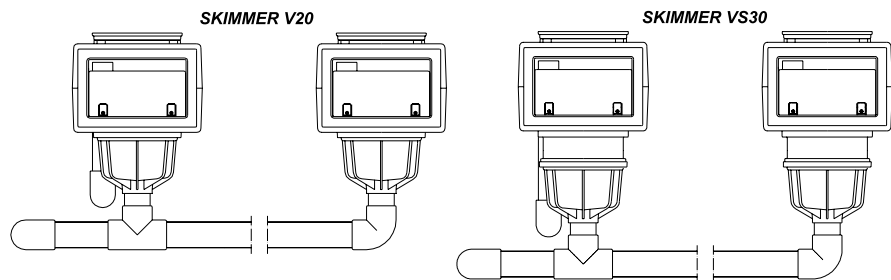


Abb. 26

für Skimmer V20:

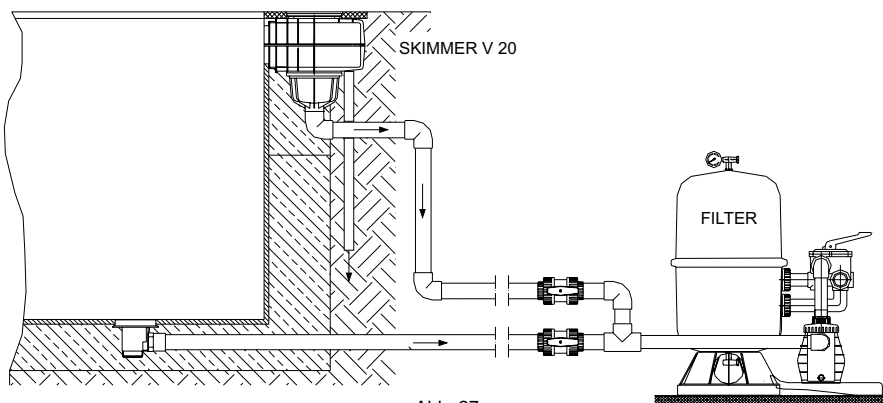


Abb. 27

1.4 VS30 Skimmers for liner-type pools (Item 15441)

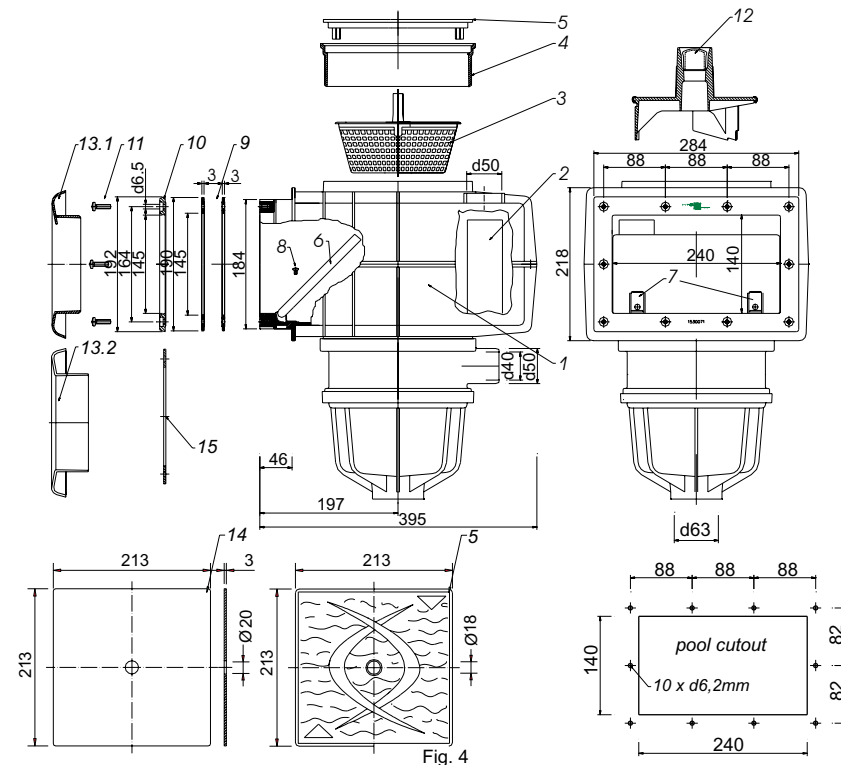


Fig. 4

Contained in delivery scope:

Item	Designation (Fig 4)	Item No.	Quantity
1	VS30 Skimmer housing ABSchw VGB	E154401	1
2	PVC pipe white 50 x 2.4mm, 140 mm	0301505024	1
3	V10/V20/VS30 Skimmer basket PP olive	E103005	1
4	V20 level adjustment ring ABSchw	E1024003	1
5	V20/VS30 lid ABSchw	E1030041	1
6	S34/V20 floating weir ABSchw 235x160	E103006	1
7	V20/VS30 floating weir clip V2A	E1030061	2
8	LH thread/Flat/Cross-recess DIN 7985 M5x20 V4A	0140104006	2
9	Gasket 293x192x3EPDM55ShS34/V20	E153008	2
10	V20/VS30 flange 290x190x7 ABSchw	E1530071	1
11	LH thread/Flat/Cross-recess DIN 7985 M5x20 V4A	0106106022	10
12	VS30 REVAC regulating system, artificial resin, olive green	103003	1

Special accessories:

Item	Designation	Item No.	Quantity
13.1	V20/VS30 Skimmer plate ABSchw.	1020	1
13.2	V20/VS30 Skimmer neck plate, V4A, solid, AISI 316 cast	10201	1
14	V20/VS30 lid V4A	E1030043	1
15	V20/VS30 flange 292x192x2.5 mm V4A	E1530073	1

1.3 V20 Skimmers for concrete pools (Item 15241)

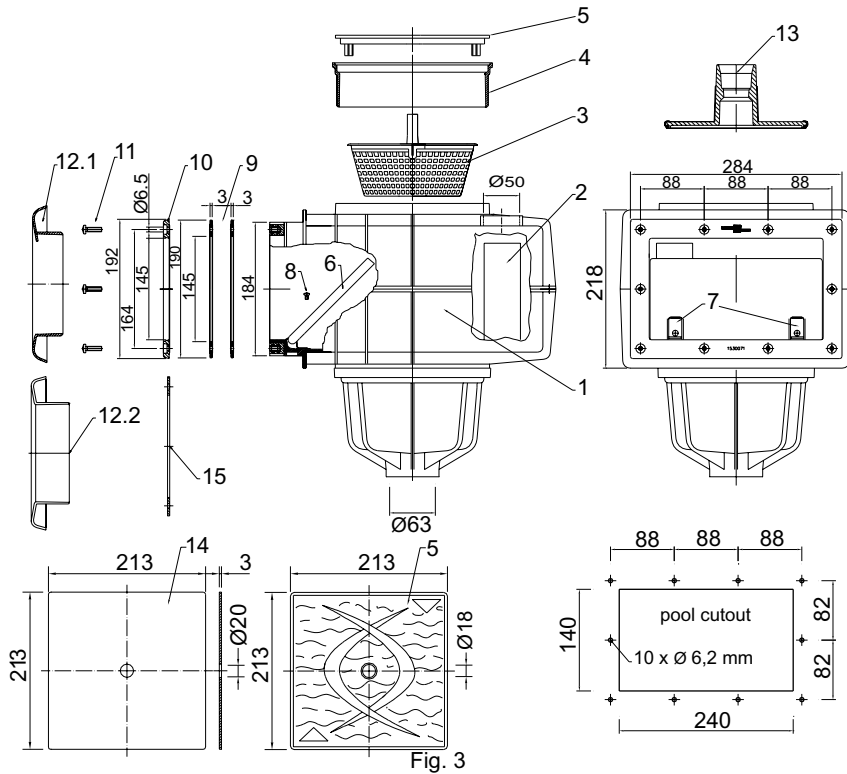


Fig. 3

Contained in delivery scope:

Item	Designation (Fig 3)	Item No.	Quantity
1	V20 Skimmer housing ABSw VGB	E152401	1
2	PVC pipe white 50 x 2.4mm, 140 mm	0301505024	1
3	V10/V20/VS30 Skimmer basket PP olive	E103005	1
4	V20 level adjustment ring ABSw	E1024003	1
5	V20/VS30 lid ABSw	E1030041	1
6	S34/V20 floating weir ABSw 235x160	E103006	1
7	V20/VS30 floating weir clip V2A	E1030061	2
8	LH thread/Flat/Cross-recess DIN 7985 M5x20 V4A	0140104006	10
9	Gasket 293x192x3EPDM55ShS34/V20 white	E153008	2
10	V20/VS30 flange 290x190x7 ABSw	E1530071	1
11	LH thread/Flat/Cross-recess DIN 7985 M5x20 V4A	0106106022	10

Special accessories:

Item	Designation	Item No.	Quantity
12.1	V20/VS30 skimmer plate ABSw	1020	1
12.2	V20/VS30 Skimmer neck plate, V4A, solid, AISI 316 cast	10201	1
13	V20 Vacuum disc, artificial resin, olive green, see Fig. 3)	1021	1
14	V20/VS30 lid V4A	E1030043	1
15	V20/VS30 flange 292x192x2.5 mm V4A	E1530073	1

für Skimmer VS30:

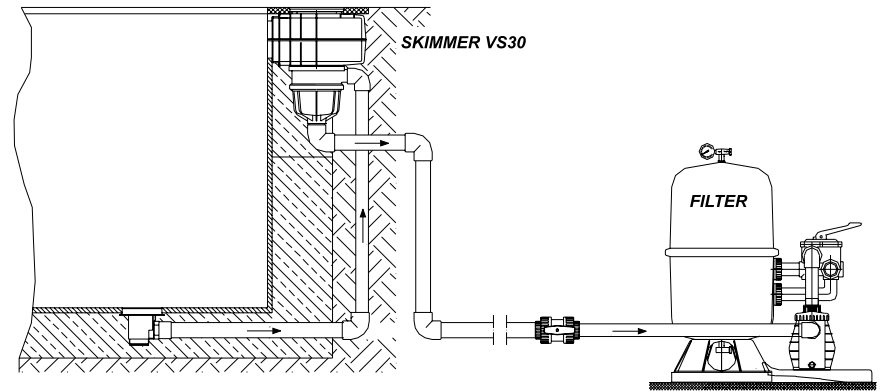


Abb. 28

4.2 Anschluss eines Bodenabsaugers (Abb. 29)

Bei dem Skimmer V20 besteht die Möglichkeit, eine Vakuumscheibe (Art. 1021) in die Öffnung des Abflaufrichters einzusetzen. Der Vorteil besteht darin, dass der Skimmerkorb nicht entnommen werden muss und die Vorreinigung des abgesaugten Wassers erhalten bleibt.

Durch Einstecken der Schlauchtülle d32 mm bzw. d38 mm- oder Überstülpen einer Schlauchtülle d50 mm - wird die Vakuumscheibe mit dem Schwimmschlauch verbunden.

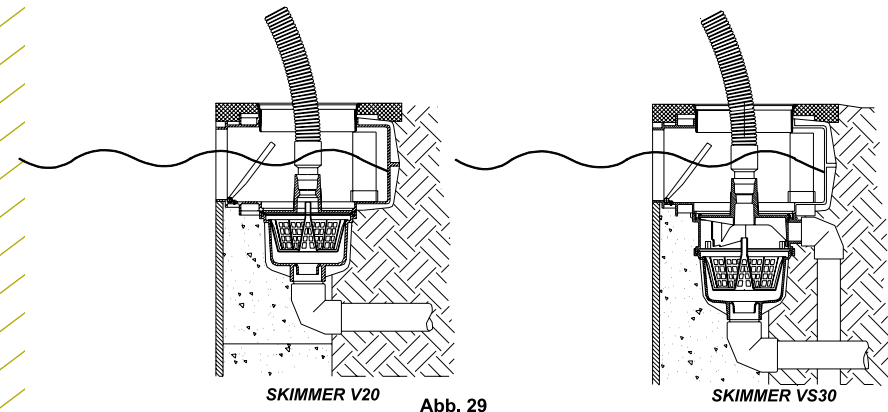
Bei dem Skimmer VS30 erfolgt der Anschluss eines Bodenabsaugers über die REVAC-Scheibe.

Nach Entnehmen des Skimmerdeckels wird die Schlauchtülle d32 mm, d38 mm bzw. d50 mm in die Öffnung in der REVAC-Scheibe eingesetzt.

Die Konizität der Muffe garantiert einen festen und dichten Sitz.

Die Firma MTS-Produkte bietet Ihnen folgende Schwimmspiralschläuche, PE, konfektioniert mit 2 Tüllen an:

Länge (m)	R 32	R 38	R 50
7	6112007	6113007	6114007
9	6112009	6113009	6114009
10	6112010	6113010	6114010
12	6112012	6113012	6114012
15	6112015	6113015	6114015
20	6112020	6113020	6114020



SKIMMER V20

Abb. 29

SKIMMER VS30

#### 4.3 Einbau des Mini-Niveau-Ventils (Art. 2021) (Abb. 30)

Mini Niveau Ventil (Art. 2021) ABS cw. R™ ist ein mechanischer Wasserstandsregler für Skimmer V20 und VS30 und sorgt dafür, dass der Wasserspiegel in Ihrem Schwimmbecken immer gleich bleibt. Wenn durch Wasserverlust im Schwimmbecken z. B. durch Rückspülung oder Verdunstung der Wasserspiegel absinkt, öffnet das Ventil die Frischwasserzufuhr. Nach einer Anhebung des Wasserspiegels wird die Frischwasserzufuhr wieder geschlossen.

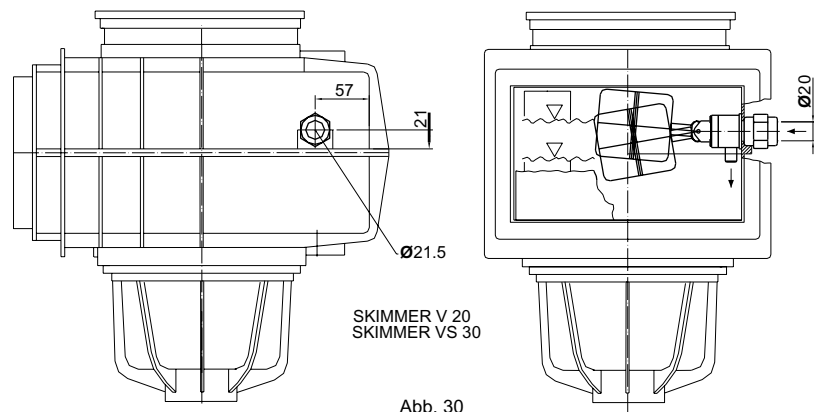


Abb. 30

Einbau:

- ✓ Bohren Sie an der vorgegebenen Stelle in der Seitenwand des Skimmers ein Loch mit dem Durchmesser  $\varnothing$  21,5 mm.
- ✓ Kleben Sie die Muffe mit der Gewindeseite zum Skimmer von außen in die dafür vorgesehene Aussparung.
- ✓ Nach entsprechender Abbindezeit des Klebers stecken Sie die beiliegende Dichtung auf das Niveau-Ventil.
- ✓ Dann stecken Sie das Niveau-Ventil von innen durch die Bohrung und schrauben es mit der Muffe fest.

#### 4.4 Einbau der MECTRON-Ventile (Art. 2051 und Art. 2052)

MECTRON-Ventil, ABS cw R I™ (Art. 2051), einfach schließend, ist ein mechanisches, servogesteuertes Niveauventil zum Einsatz in Skimmer V20 und VS30 und sorgt dafür, dass der Wasserspiegel in Ihrem Schwimmbecken immer gleich bleibt. Wenn durch Wasserverlust im Schwimmbecken z. B. durch Rückspülung oder Verdunstung der Wasserspiegel absinkt, öffnet das Ventil die Frischwasserzufuhr. Nach Ausgleich des Wasserspiegels wird die Frischwasserzufuhr wieder geschlossen.

MECTRON-Ventil, ABS cw R I™ (Art. 2052), zweifach schließend, mit zusätzlichem automatischen Abstellen der Wasserzufuhr, bei Hohem Wasserverlust. Ein mechanisches, servogesteuertes Niveauventil zum Einsatz in Skimmer V20 und VS30 und sorgt dafür, dass der Wasserspiegel in Ihrem Schwimmbecken immer gleich bleibt. (Abb. 31.1)

Wenn durch Wasserverlust oder durch Verdunstung im Schwimmbecken der Wasserspiegel absinkt (Bereich „B“), öffnet das Ventil die Frischwasserzufuhr. Nach einer Anhebung des Wasserspiegels (Pos. „A“) wird die Frischwasserzufuhr wieder geschlossen.

Bei einer schnellen Absenkung des Wasserspiegels, z. B. einem Rohrbruch, wird die Frischwasserzufuhr beim Erreichen der Schwimmerposition „C“ aus Sicherheitsgründen geschlossen.

#### 1.2 VS30 Skimmers for concrete pools (Item 1044)

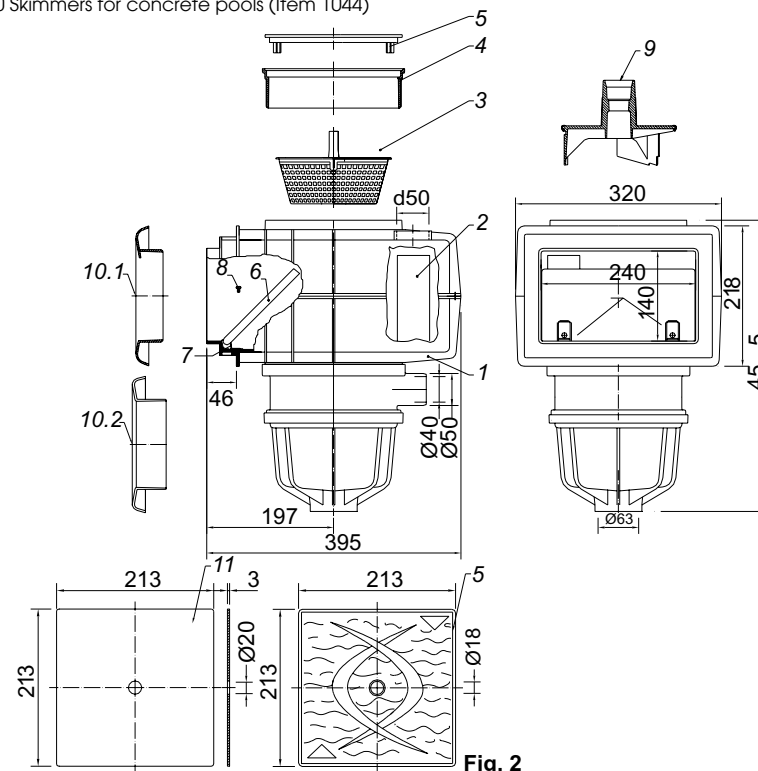


Fig. 2

Contained in delivery scope:

Item	Designation (Fig 2)	Item No.	Quantity
1	VS 30 Skimmer housing, ABS cw BEB	E104401	1
2	PVC pipe white 50 x 2.4mm, 140 mm	0301505024	1
3	V10/V20/VS30 Skimmer basket PP olive	E103005	1
4	V20 level adjustment ring ABS cw	E1024003	1
5	V20/VS30 lid ABS cw	E1030041	1
6	S34/V20 floating weir ABS cw 235x160	E103006	1
7	V20/VS30 floating weir clip V2A	E1030061	2
8	LH thread/Flat/Cross-recess DIN 7985 M5x20 V4A	0140104006	2
9	VS30 REVAC regulating system, artificial resin, olive green	103003	1

Contained in delivery scope:

10.1	V20/VS30 Skimmer plate ABS cw.	1020	1
10.2	V20/VS30 Skimmer neck plate, V4A, solid, AISI 316 cast	10201	1
11	V20/VS30 Skimmer lid V4A	E1030043	1
12	V20/VS30 Skimmer neck extension, ABS cw (see Fig 7)	11200	---

# 1. Technical Data

## 1.1 V20 Skimmers for concrete pools (Item 1024)

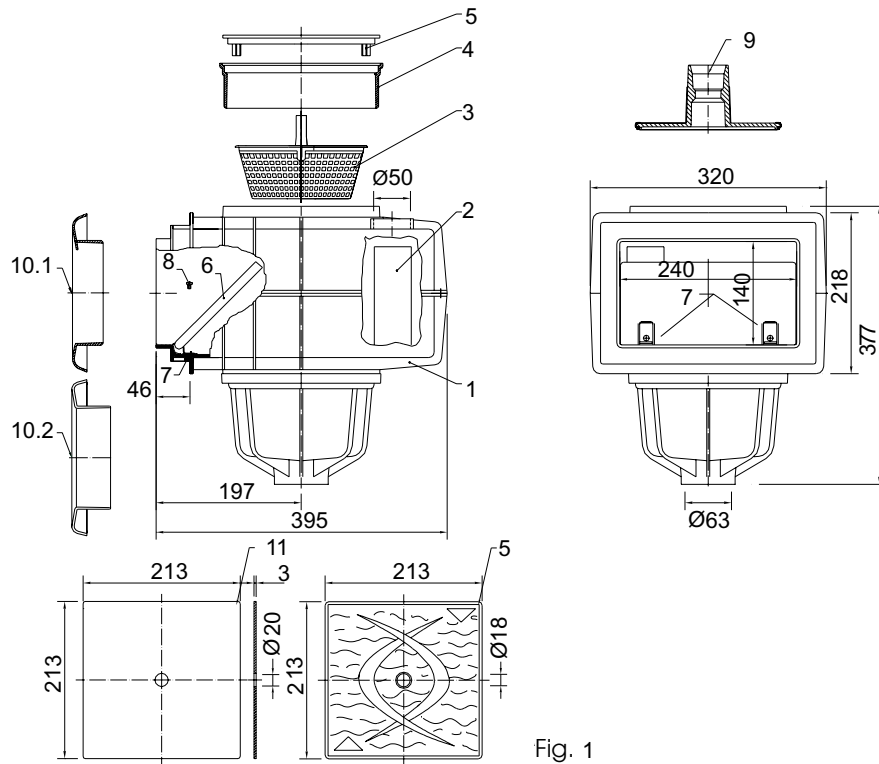


Fig. 1

### Contained in delivery scope:

Item	Designation (Fig 1)	Item No.	Quantity
1	V20 Skimmer housing ABSchw BEB	E102401	1
2	PVC pipe white 50 x 2.4mm, 140 mm	0301505024	1
3	V10/V20/VS30 Skimmer basket PP olive	E103005	1
4	V20 level adjustment ring ABSchw	E1024003	1
5	V20/VS30 lid ABSchw	E1030041	1
6	S34/V20 floating weir ABSchw 235x160	E103006	1
7	V20/VS30 floating weir clip V2A	E1030061	2
8	LH thread/Flat/Cross recess DIN 7985 M4x6 V2A	0140104006	2

### Special accessories:

9	V20 Vacuum disc, artificial resin, olive green, (see Fig. 13)	1021	1
10.1	V20/VS30 Skimmer plate ABSchw.	1020	1
10.2	V20/VS30 Skimmer neck plate, V4A, solid, AISI 316 cast	10201	1
11	V20/VS30 lid V4A	E1030043	1
12	V20/VS30 Skimmer neck extension, ABSchw (see Fig 7)	11200	---

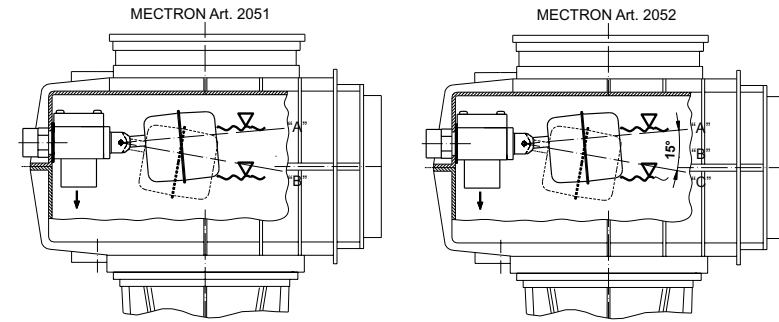


Abb. 31.1

- Position „A“ geschlossen
- Bereich „B“ geöffnet (Arbeitsbereich)
- Position „C“ geschlossen

**Achtung! Wenn das MECTRON-Ventil (Art. 2051 bzw. 2052) eingebaut wird, kann man den serienmäßigen Überlauf nicht verwenden.**

Einbau des Mectron-Ventils (einfach, zweifach) (Abb. 31.2)

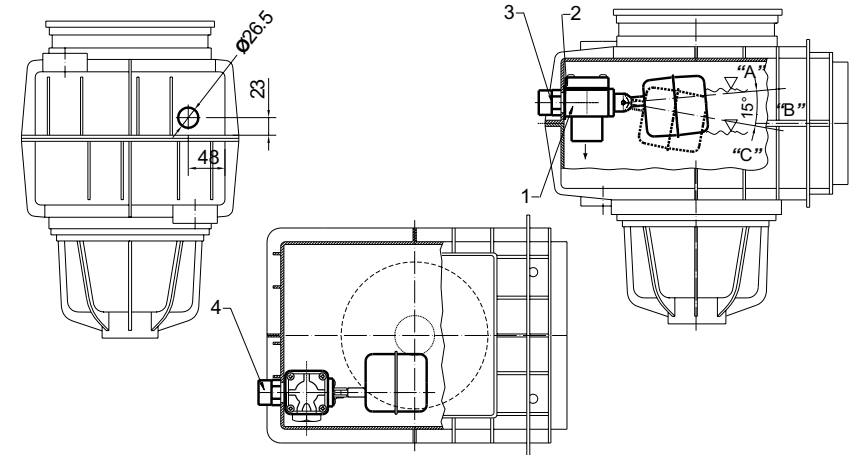


Abb. 31.2

- ✓ Bohren Sie an der vorgegebenen Stelle (Abb. 31.2) in der Rückwand des Skimmers eine Bohrung  $\bar{R}$  26,5 mm Durchmesser.
- ✓ Für die Befestigung des MECTRON-Ventils (Art. 2051 bzw. 2052) stecken Sie einen Übergangsnippel (3) mit der Gewindeseite zum Skimmer von außen in die dafür vorgesehene Bohrung ( $\bar{R}$  26,5 mm).
- ✓ Schieben Sie nun die Dichtung (2) von innen über das Gewinde, halten Sie das Ventil mit einer Hand fest und mit der anderen Hand drehen Sie den Übergangsnippel (3) fest.

Pos.	Bezeichnung (Abb. 31.2)	Art. Nr.	Stück
1	MECTRON-Ventil	2051 bzw. 2052	1
2	Dichtung 40x22x2 mm APK 55 Sh weiss	E521114	1
3	Übergangsnippel PVC 32x3/4" AG gr	0206603204	1
4	Klebeanschluss $\bar{R}$ 32 mm		

Erstellung eines Überlaufes bei eingebautem MECTRON-Ventil (einfach, zweifach) (Abb. 31.3)

- ✓ Bohren Sie an der vorgegebenen Stelle (Abb. 31.3) in der Rückwand des Skimmers eine Bohrung  $\bar{R}$  42 mm Durchmesser.
- ✓ Für den Überlauf schieben Sie den Übergangsmuffennippel (1) mit der Gewindeseite von außen in die dafür vorgesehene Bohrung ( $\bar{R}$  42 mm).
- ✓ Schieben Sie dann die Dichtung (2) über das Gewinde und drehen Sie mit der Kontermutter den Übergangsnippel fest.

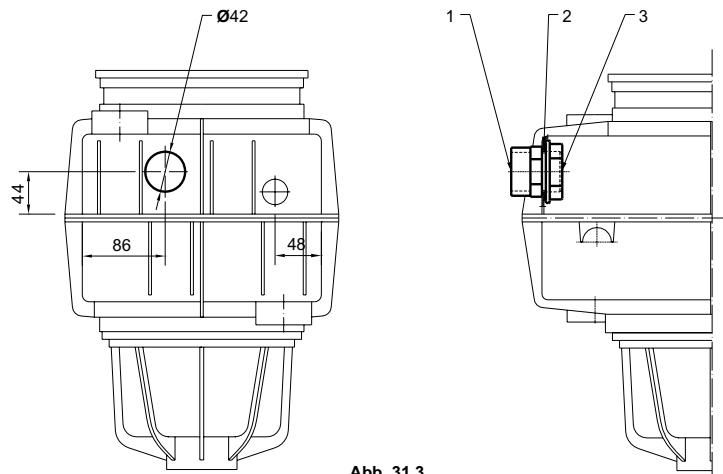


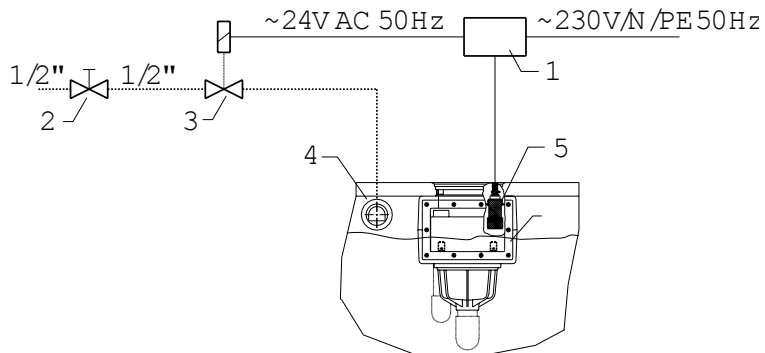
Abb. 31.3

Pos.	Bezeichnung (Abb. 31.3)	Art. Nr.	Stück
1	Übergangsmuffennippel 40x1L"gr	0203604006	1
2	Dichtung 60x42x2mm 55 Shore APK	E3112002	1
3	Kontermutter PA 6..6 oliv 1L"	E363201	1

4.5 Einbau des elektronischen Niveau-Ventils Art. 2071 (Abb. 32)

Das „ELECTRON Niveau-Ventil“, ABS cw. 230V/24V AC, 50 Hz besteht aus Steuerung (1), Sensor (5) und Magnetventil (3).

Pos.	Bezeichnung (Abb. 32)	Art. Nr.	Stück
1	ELEC Niveausteuergesät 24V mit Sensor	E207103	1
2	Absperrventil (bauseits)	-----	-----
3	Magnetventil KS 24V 50/60Hz (stromlos geschlossen)	0526602004	-----
4	UNI SET Einlaufmuschel ABScw 1"	3173	1
5	Kapazitiver Sensor	-----	1
6	Skimmer V20 / VS30	-----	-----



24

## Instruction manual for

V20 Skimmer VS30 Skimmer

Item 1024

Item 152402

Item 15241

Item 15242

Item 1044

Item 154402

Item 15441

Item 15442

## TABLE OF CONTENTS

	Page
1. Technical Data	30
1.1 V20 Skimmers for concrete pools	30
1.2 VS30 Skimmers for concrete pools	31
1.3 V20 Skimmers for liner-type pools	32
1.4 VS30 Skimmers for liner-type pools	33
2. Special accessories	34
2.1 Skimmer neck extension	35
2.2 Flange unit	35
2.3 Skimmer plates	36
2.4 BPool wall lead-in	37
2.5 Diagonal extension	37
2.6 Vacuum disc	38
2.7 REVAC regulating system	38
2.8 Height adjustment for V20 and VS30 skimmers	40
3. Installation possibilities	40
3.1 Concrete pools	40
3.2 Tiled concrete pools	41
3.3 Concrete pools with caulking layer	41
3.4 Concrete pools with liners	41
3.5 Above-ground pools with liners	42
3.6 Wooden tubs with liners	42
3.7 Prefabricated pools (stainless, GFK)	43
3.8 Sandwich-constructed polyester pools	44
3.9 Prefabricated pools (stainless, GFK (with a wall pitch of about 10°))	45
4. Connection options	45
4.1 Connecting to the filter system	45
4.2 Connecting a creeper	47
4.3 Installing the mini-level valve	48
4.4 Installing MECTRON valves	48
4.5 Installing the electronic leveling valve	50

29



**Dear Customer, you have chosen a high quality product. For more than 35 years, MTS has been producing quality products for swimming pool design and whirlpool technology. This experience gives you the guarantee that the product you have chosen is a technically perfected and safe product.**

V20 Skimmer of a quality that has proven to be trustworthy:

- ✓ A skimmer made of strong walled, special ABS with high chemical resistance for all sorts of pools (foil, wood, polyester, metal or concrete pools).
- ✓ The design of the skimmer housing takes the specific elongation factor of concrete as well as the distortion strain during installation in pre-fabricated pools into consideration.
- ✓ Shortest style for prefabricated pools.
- ✓ Optionally equipped with flange unit, also subsequently or in previously installed situations.
- ✓ Optionally equipped with flange unit, also subsequently or in previously installed situations.
- ✓ Infinitely adaptable to pool edge due to height adjustment ring.
- ✓ Specially designed skimmer plate (made of ABS or V4A) to cover up cladding edges, bothersome transitions or the flange.
- ✓ Outstanding flowing conditions due to smooth housing surface; suspended matter, lime and algae deposits can be avoided as a result.
- ✓ Continuously sucks up fine dust from the surface of the water because of the designed and fully moveable floating weir within the hollow chamber system, reliable fastening of floating weir using corrosion-resistant stainless steel clips.
- ✓ Specially designed hair and lint collector basket. Even large quantities of dirt in the basket do not hinder the flow.
- ✓ Closing plates made of non-crushable, corrosion-resistant ABS or stainless steel, in accordance with international tile measurements.
- ✓ Simple assembly using adhesive connections.
- ✓ Valve chamber fully integrated within the skimmer housing for the installation of our mechanical (MECTRON, MINI-NIVEAU-VENTIL (MINI LEVEL VALVE)) and electronic level controller (ELECTRON).

**The MTS surface vacuum series has been supplemented by the VS30 skimmer, a top product, which continues the series of modern, tried and trusted skimmers using future-oriented technology.**

- ✓ The REVAC SYSTEM in the VS 30 Skimmer takes over all the control of the water to vacuum the water surface, or the bottom, using only one suction line. This controller is also responsible for the throughput and the even circulation of warmth and regene rating materials.
- ✓ As a result, it is possible to decide at the pool whether the vacuuming is to occur more on the surface or on the bottom.
- ✓ Working with the vacuum becomes more effective as the entire suction capacity of the filter pump concentrates on the vacuum unit for the bottom (creeper) just by one turn of the REVAC disc.

**You can find important installation and assembly information about the product you have selected and on various implementation possibilities on the following pages.**

Your MTS - Team

Einbau des kapazitiven Sensors in Skimmer: (Abb. 33)

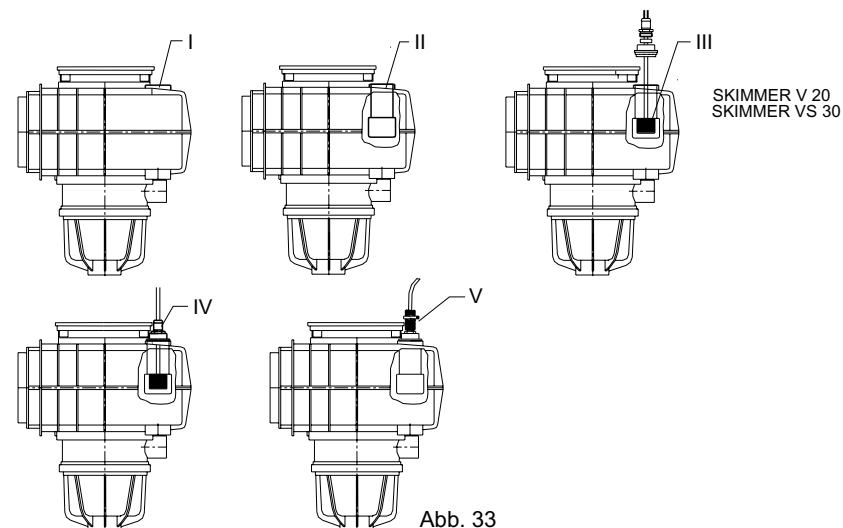


Abb. 33

- I. Entfernen Sie die Sollbruchplatte (herausschlagen) des R 50 mm Klebeanschlusses am Skimmer.
- II. Verkleben Sie von unten (Innenseite des Skimmers) das Sensorgehäuse.
- III. Schieben Sie den Sensor in das Sensorgehäuse.
- IV. Stellen Sie durch das Zusammenschrauben der Pg 21 Druckschraube und Dichtung die gewünschte Höhe des Wasserspiegels im Becken ein.
- V. Ziehen Sie den Schutzschlauch über die Sensorleitung und befestigen Sie ihn mit beiliegendem Snapper fest am Schlauchnippel. Achtung: Der Schutzschlauch ist nicht im Lieferumfang enthalten!

Elektroanschlüsse und Einstellung: (Abb. 34)

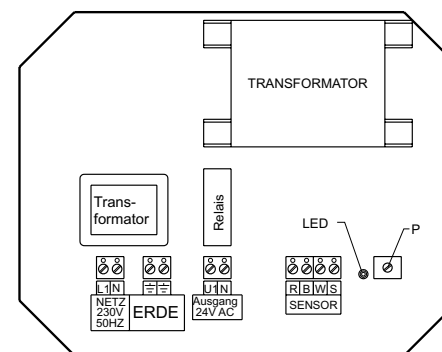


Abb. 34

Achtung! Laut VDE-Bestimmungen müssen folgende Punkte beachtet werden:

- Die Steuerung muss allpolig vom Netz trennbar sein.
- Die Steuerung darf nur in Verbindung mit einem FI-Schutzschalter ( $I \leq 30 \text{ mA}$ ) betrieben werden.
- Die Potentiometereinstellung entspricht der Werkseinstellung.
- Nach dem Einbau und Einschalten der Steuerung ist die Empfindlichkeit des kapazitiven Sensors zu prüfen und evtl. nachzustellen.
- Bei Wassermangel muss die LED-Anzeige erlöschen. Falls erforderlich muss die Empfindlichkeit mit dem Potentiometer nachgestellt werden.
- Bei Berührung des Sensors mit Wasser (ausreichender Wasserspiegel) muss die LED-Anzeige aufleuchten.
- Das Magnetventil ist im stromlosen Zustand geschlossen.

#### Technische Änderungen vorbehalten!

Im Interesse einer zukunftsorientierten Produktweiterentwicklung behalten wir uns technische Änderungen vor! Bei der Zusammenstellung von Texten und Abbildungen wurde mit großer Sorgfalt vorgegangen. Trotzdem können Fehler nicht vollständig ausgeschlossen werden. Der Herausgeber kann für fehlerhafte Angaben keine Haftung übernehmen.

by MTS-Produkte GmbH, Ratingen

Diese Broschüre ist Copyright © 2008 von MTS-Produkte GmbH.

Die Weitergabe oder Veröffentlichung, auch von Teilen dieser Broschüre, sowie die Verwendung von Fotos oder Zeichnungen, ist ohne ausdrückliche schriftliche Genehmigung von MTS-Produkte GmbH untersagt.

**MTS**  
PRODUKTE



FÜR DEN SCHWIMMBADBAU  
UND DIE UNTERWASSERTECHNIK

*... in the world's best pools*

MTS-Produkte GmbH • Postfach 4361 • 40854 Ratingen • An den Dieken 61  
40885 Ratingen • Telefon (0 21 02) 3 30 67 / 68 • Fax (0 21 02) 3 30 60

# Skimmer V20 / VS30



## Technical information for installation and usage

**MTS**  
PRODUKT



*... in the world's best pools*

Technische Änderungen im Interesse einer kontinuierlichen Produktentwicklung vorbehalten. Art.-Nr. E 10240012  
Technical changes reserve, because of continuous development of the product. Item No. E 10240012