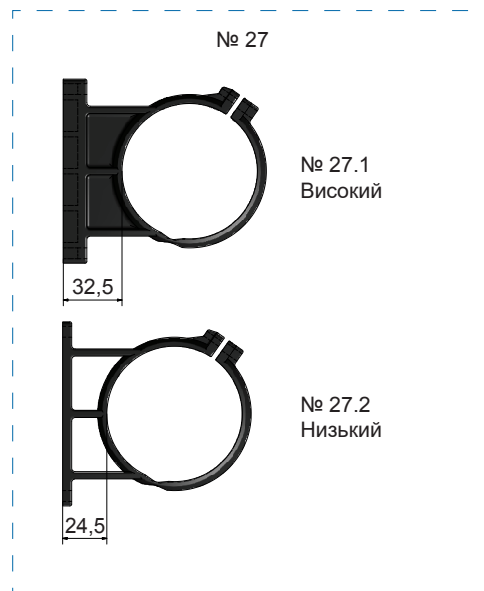
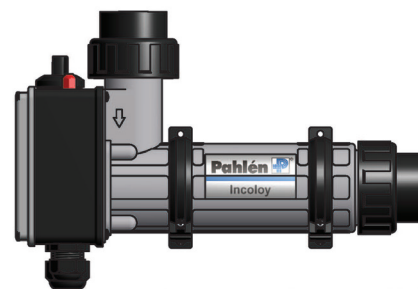
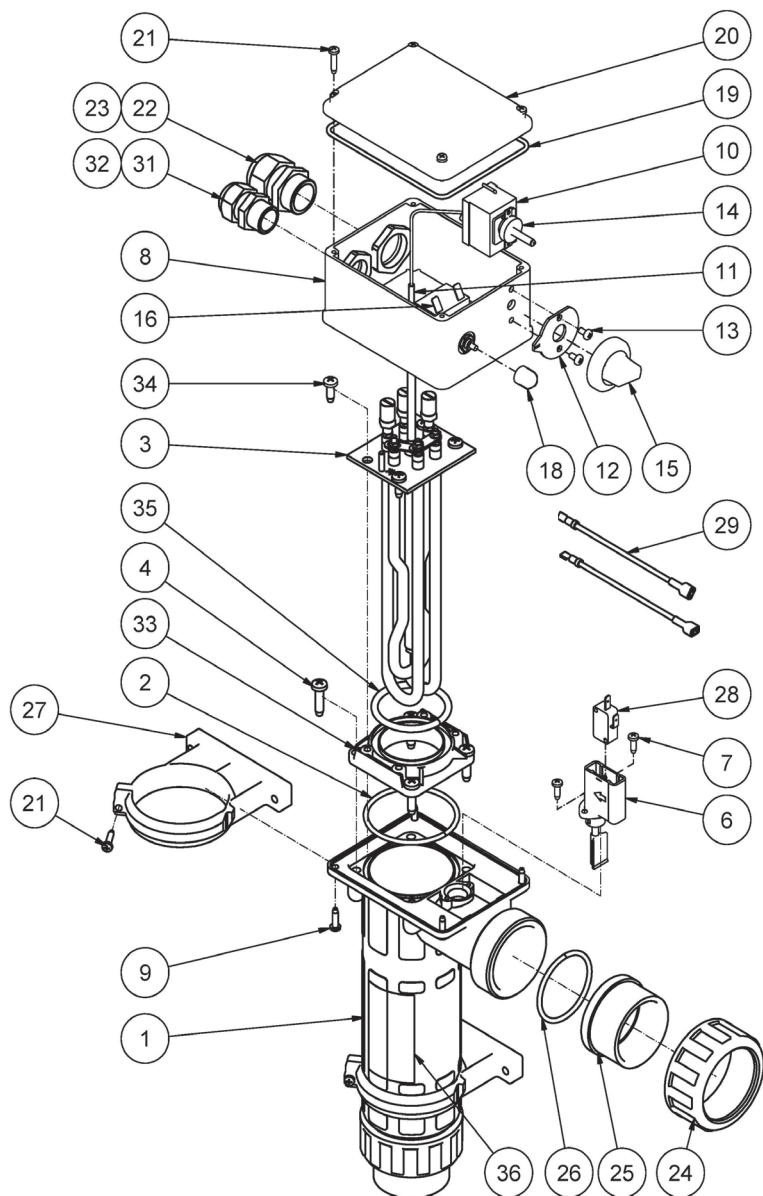


Пластиковий Електронагрівач

3-18 кВт



№	Артикул	Найменування
A	2 + 3 + 35	см. ниже Комплект датчика потоку (датчик потоку + мікроперемикач)
A	2 + 3 + 35	632120 Інколой 3 кВт
A	2 + 3 + 35	632121 Інколой 6 кВт
A	2 + 3 + 35	632122 Інколой 9 кВт
A	2 + 3 + 35	632123 Інколой 12 кВт
A	2 + 3 + 35	632124 Інколой 15 кВт
A	2 + 3 + 35	632125 Інколой 18 кВт
A	2 + 3 + 35	632130 Титан 3 кВт
A	2 + 3 + 35	632131 Титан 6 кВт
A	2 + 3 + 35	632132 Титан 9 кВт
A	2 + 3 + 35	632133 Титан 12 кВт
A	2 + 3 + 35	632134 Титан 15 кВт
A	2 + 3 + 35	632135 Титан 18 кВт
B	6 + 7 + 28	632000 Комплект датчика потоку (датчик потоку + мікроперемикач + гвинти)
C	16	632001 Модуль захисту від перегріву 1-полюсний 60 °С
D	24 + 25 + 26	632136 Комплект перехідних муфт з ущільнювальними кільцями Ø 50, 2 шт.
E	10	632002 Термостат 0-45 °С
F	27.1 + 21	632119 Комплект кронштейнів високий, 2 шт.
F	27.2 + 21	632129 Комплект кронштейнів низький, 2 шт.