

MONOBLOCK FILTER  
FILTRE MONOBLOC  
FILTRU MONOBLOC  
FILTRU MONOBLOCCO  
MONOBLOCK-FILTER  
MONOBLOCK FILTER  
FILTRO MONOBLOCO  
FILTRU MONOBLOC  
ΦΙΛΤΡΟ MONOBLOCK  
ФИЛЬТР-МОНОБЛОК

مرشح الكتلة الواحدة



INSTALLATION AND MAINTENANCE  
MANUAL MANUEL D'INSTALLATION ET D'ENTRETIEN  
MANUAL DE INSTALACIÓN Y MANTENIMIENTO  
MANUALE DI INSTALLAZIONE E MANUTENZIONE  
EINBAU-UND BETRIEBSANLEITUNG  
INSTALLATIE EN ODERHOUD HANDLEIDING  
MANUAL DE INSTRUÇÕES E MANUTENÇÃO  
MANUAL DE INSTALARE ŞI ÎNTREȚINERE  
ΕΓΧΕΙΡΙΔΙΟ ΕΓΚΑΤΑΣΤΑΣΗΣ ΚΑΙ ΣΥΝΤΗΡΗΣΗΣ  
РУКОВОДСТВО ПО УСТАНОВКЕ И ОБСЛУЖИВАНИЮ

دليل التركيب والصيانة

CE EAC

ASTRALPOOL

7 4 4 7 1 / 7 4 4 7 2

7 4 4 7 3 / 7 4 4 7 4

7 4 4 7 5 / 7 4 4 7 6



### Recycling

This symbol is required by European Community Directive 2012/19/UE on WEEE (Waste Electrical and Electronic Equipment) and means that your appliance must not be thrown into a normal bin. It will be selectively collected for the purpose of reuse, recycling or transformation. Any substances it may contain which are potentially dangerous to the environment shall be eliminated or neutralized. Request information on recycling procedures from your retailer.

### Recyclage

Ce symbole est requis par la Directive de la Communauté Européenne 2012/19 / UE sur les DEEE (Déchets d'Equipements Electriques et Electroniques) et signifie que votre appareil ne doit pas être jeté dans une poubelle normale. Il sera collecté de manière sélective à des fins de réutilisation, de recyclage ou de transformation. Toutes les substances qu'il peut contenir et qui sont potentiellement dangereuses pour l'environnement doivent être éliminées ou neutralisées. Demandez des informations sur les procédures de recyclage à votre revendeur.

### Reciclaje

Este símbolo es exigido por la Directiva 2012/19/UE de la Comunidad Europea sobre RAEE (residuos de aparatos eléctricos y electrónicos) e indica que no se debe tirar el aparato al contenedor normal. Habrá que realizar una recogida selectiva con el fin de reutilizarlo, reciclarlo o transformarlo y de eliminar o neutralizar cualquier sustancia que pueda contener y sea potencialmente peligrosa para el medio ambiente. Pida información sobre los procesos de reciclaje en su punto de venta.

### Riciclaggio

Questo simbolo è richiesto dalla Direttiva della Comunità Europea n. 2012/19/UE sui rifiuti di apparecchiature elettriche ed elettroniche (RAEE) e indica che il dispositivo acquistato non deve essere gettato in un normale cestino. Sarà invece oggetto di raccolta differenziata a scopo di riutilizzo, riciclaggio o trasformazione. Qualora il medesimo contenesse delle sostanze potenzialmente nocive per l'ambiente occorre eliminarle o neutralizzarle. Per ulteriori informazioni sulle procedure di riciclaggio rivolgersi al proprio rivenditore.

### Recycling

Dieses Symbol ist nach der Richtlinie der Europäischen Gemeinschaft 2012/19/UE über WEEE (Elektro- und Elektronikgeräte-Abfall) vorgeschrieben und bedeutet, dass Ihr Gerät nicht über den Haushaltsmüll entsorgt werden darf. Es wird für seine Wiederverwendung, Recycling oder Umwandlung getrennt gesammelt. Jegliche eventuell darin enthaltenen potenziell umweltgefährdende Stoffe müssen entsorgt oder neutralisiert werden. Ihr Händler kann Sie über Recyclingverfahren informieren.

### Recycling

Dit symbool is verplicht volgens de Europese richtlijn 2012/19/UE betreffende afgedankte elektrische en elektronische apparatuur (AEEA) en betekent dat dit apparaat niet met het gewone huisvuil mag worden verwijderd. Het moet afzonderlijk worden opgehaald om te worden hergebruikt, gerecycled of getransformeerd.

Als het stoffen bevat die schadelijk kunnen zijn voor het milieu, moeten deze eerst worden verwijderd of geneutraliseerd. Voor verdere informatie over recycling kunt u terecht bij uw handelaar.

### Recidagem

Este símbolo é exigido pela Directiva da Comunidade Europeia 2012/19/UE relativa aos REEE (Resíduos de Equipamentos Elétricos e Eletrónicos) e indica que o seu aparelho não deve ser descartado juntamente com o lixo urbano. Será recolhido seletivamente para fins de reutilização, reciclagem ou transformação. Quaisquer substâncias potencialmente nocivas para o meio ambiente que contenham devem ser eliminadas ou neutralizadas. Solicite mais informações sobre os procedimentos de reciclagem ao seu distribuidor.

### Recidare

Acest simbol este prevăzut de Directiva Comunității Europene 2012/19/UE privind DEEE (deșeurii de echipamente electrice și electronice) și înseamnă că aparatul dvs. nu trebuie aruncat într-un container de deșeurii normale. Acesta va fi colectat selectiv în scopul reutilizării, reciclării sau transformării. Orice substanțe pe care le poate conține, care pot fi periculoase pentru mediu, trebuie eliminate sau neutralizate. Solicitați informații despre procedurile de recidare de la vânzător.

### Ανακύκλωση

Το σύμβολο αυτό απαιτείται σύμφωνα με την Οδηγία της Ευρωπαϊκής Κοινότητας 2012/19/UE σχετικά με τα Απόβλητα ηλεκτρικού και ηλεκτρονικού εξοπλισμού (WEEE) και σημαίνει ότι η συσκευή σας δεν πρέπει να απορριφθεί σε συμβατικό κάδο απορριμμάτων. Θα συλλεχθεί με ειδικό τρόπο, με σκοπό την εκ νέου χρήση, την ανακύκλωση ή τον μετασχηματισμό. Οι ουσίες που μπορεί να περιέχει, οι οποίες είναι δυνητικά επικίνδυνες για το περιβάλλον, πρέπει να εξελεγχθούν ή να εξουδετερωθούν. Ζητήστε πληροφορίες σχετικά με τις διαδικασίες ανακύκλωσης από το κατάστημα λιανικής πώλησης.

### Утилизация

Этот символ требуется в соответствии с Директивой Европейского сообщества 2012/19 / UE по WEEE (отработанное электрическое и электронное оборудование) и означает, что ваш прибор нельзя выбрасывать в обычную мусорную корзину. Он будет собран отдельно с целью повторного использования, переработки или преобразования. Любые содержащиеся в нем вещества, потенциально опасные для окружающей среды, должны быть удалены или нейтрализованы. Запросите информацию о процедурах утилизации у вашего продавца.

### إعادة التدوير

بشأن UE/هذا الرمز مطلوب بموجب توجيه الجماعة الأوروبية 19/2012 ويعني أنه يجب عدم إلقاء (WEEE) نفايات الأجهزة الكهربائية والإلكترونية الجاهز في حاوية عادية. وسيتم جمعها بشكل انتقائي لغرض إعادة الاستخدام أو إعادة التدوير أو التحويل. ويجب التخلص من أي مواد قد تحتوي عليها والتي يُحتمل أن تكون خطرة على البيئة أو تحييدها. يمكنك طلب معلومات حول إجراءات إعادة التدوير من بائع التجزئة.

CODE:

**74471 / 74472 / 74473 / 74474 / 74475 / 74476**

**EVIDENCE OF CONFORMITY / DÉCLARATION DE CONFORMITÉ / DECLARACIÓN CONFORMIDAD / DICHIARAZIONE DI CONFORMITÀ / KONFORMITÄTSEKTLÄRUNG / CONFORMITEITSVERKLARING / DECLARAÇÃO DE CONFORMIDADE / DECLARAȚIE DE CONFORMITATE / ΔΗΛΩΣΗ ΣΥΜΜΟΡΦΩΣΗΣ / ПОДТВЕРЖДЕНИЕ СООТВЕТСТВИЯ / لیدة تقباطملا**

- The products listed above are in compliance with the safety prescriptions:

- 2006/42/EC Machine Directive Safety prescriptions
- 2014/35/EU Low voltage directive
- 2000/14/EC Noise emission directive
- EN 60335-1:2012/A11:2014
- EN 60335-2-41:2003/A2:2010
- EN 62233:2008 EMF measurement of home appliance (human exposure)
- EN 50581:2012 / EN 63000:2018 RoHS II technical documentation
- 1907/2006/EC REACH

- Les produits énumérés ci-dessus sont conformes aux prescriptions de sécurité:

- Directive de sécurité de machines 2006/42/CE
- Directive d'équipes de basse tension 2014/35/UE
- Directive d'émission sonore 2000/14/CE
- EN 60335-1:2012/A11:2014
- EN 60335-2-41:2003/A2:2010
- EN 62233:2008 Mesures des champs EM des appareils électrodomestiques (humaine exposition)
- Documentation technique normes EN 50581:2012 / EN 63000:2018 RoHS II
- 1907/2006/EC REACH

- Los productos arriba enumerados se hallan conformes con:

- Directiva de seguridad de máquinas 2006/42/CE
- Directiva de equipos de baja tensión 2014/35/UE
- Directiva de emisión sonora 2000/14/CE
- EN 60335-1:2012/A11:2014
- EN 60335-2-41:2003/A2:2010
- EN 62233:2008 Medida CEM de electrodomésticos (exposición humana)
- EN 50581:2012 / EN 63000:2018 RoHS II documentación técnica
- 1907/2006/EC REACH

- I prodotti su elencati sono conformi al quanto segue:

- Direttiva sulla sicurezza delle macchine 2006/42/CE
- Direttiva apparecchiatura in bassa tensione 2014/35/EU
- Direttiva sulle emissioni sonore 2000/14/CE
- EN 60335-1:2012/A11:2014
- EN 60335-2-41:2003/A2:2010
- EN 62233:2008 Misurazione dei CEM di apparecchi domestici (esposizione umana)
- EN 50581:2012 / EN 63000:2018 RoHS II Documentazione tecnica
- 1907/2006/EC REACH

- Die oben angeführten Produkte entsprechen den Sicherheitsbestimmungen:

- Richtlinie 2006/42/EWG über die Sicherheit von Maschinen
- Richtlinie 2014/35/EWG über die Sicherheit von elektrischen Betriebsmitteln (Niederspannungsrichtlinie)
- Richtlinie 2000/14/EWG über Geräusch emissionen.
- EN 60335-1:2012/A11:2014
- EN 60335-2-41:2003/A2:2010
- EN 62233:2008 Messung der EMF von Haushaltgeräten (Exposition von Personen)
- EN 50581:2012 / EN 63000:2018 RoHS II Technische Dokumentation
- 1907/2006/EC REACH

- De bovengenoemde producten zijn conform de zekerheidsrichtlijnen:

- Machinerichtlijn 2006/42/EG
- Laagspanningsrichtlijn 2014/35/EU
- Geluidsemissierichtlijn 2000/14/EG
- EN 60335-1:2012/A11:2014
- EN 60335-2-41:2003/A2:2010
- EN 62233:2008 EMV-meting van huishoudelijke apparaten (menselijke blootstelling)
- EN 50581:2012/EN 63000:2018 RoHS II technische documentatie
- 1907/2006/EC REACH

- Os productos da lista acima estão conformes as:

- Directiva de segurança de máquinas 2006/42/EC
- Directiva de equipamentos de baixa tensão 2014/35/EU
- Directiva de emissão sonora 2000/14/EC
- EN 60335-1:2012/A11:2014
- EN 60335-2-41:2003/A2:2010
- EN 62233:2008 Medição EMC de eletrodomésticos (exposição humana)
- EN 50581:2012 / EN 63000:2018 Documentação técnica RoHS II
- 1907/2006/EC REACH

- Produsele enumerate mai sus sunt conforme cu cerințele privind siguranță:

- Directiva privind siguranța utilajelor 2006/42 / CE
- Directiva 2014/35 / UE privind echipamentele de joasă tensiune
- Directiva 2000/14 / CE privind emisiile de zgomot
- EN 60335-1: 2012 / A11: 2014
- EN 60335-2-41: 2003 / A2: 2010
- EN 62233: 2008 Măsurarea CEM a aparatelor de uz casnic (expunerea umană)
- EN 50581: 2012 / EN 63000: 2018 Documentație tehnică RoHS II
- 1907/2006 / CE REACH

- Τα προφώνηρα πορ πεπιγπάθηνα παπαπάν ζμπίθηθηθηνηρα ηη ηη εξήρ ποδίαγπαθηέρ αζθαλειάρ:

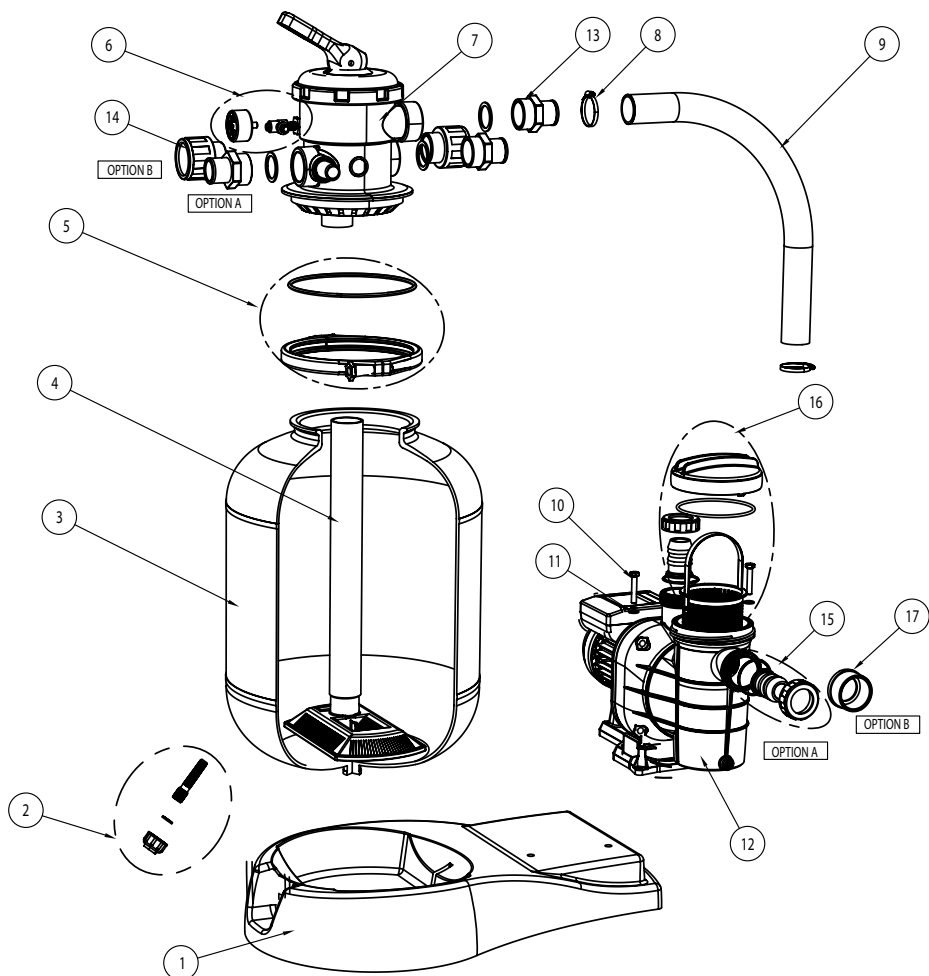
- Οδηγία ασφάλειας μηχανημάτων 2006/42 / CE
- Οδηγία εξοπλισμού χαμηλής τάσης 2014/35 / EE
- Οδηγία εκπομπών θορύβου 2000/14 / CE
- EN 60335-1: 2012 / A11: 2014
- EN 60335-2-41: 2003 / A2: 2010
- EN 62233: 2008 μέτρηση EMC οικιακών συσκευών (έκθεση στον άνθρωπο)
- EN 50581: 2012 / EN 63000: 2018 Τεχνική τεκμηρίωση RoHS II
- 1907/2006 / EC REACH

- Вышеперечисленные продукты соответствуют требованиям безопасности:

- Директива по безопасности машинного оборудования 2006/42 / CE
- Директива по низковольтному оборудованию 2014/35 / EU
- Директива по шуму 2000/14 / CE
- EN 60335-1: 2012 / A11: 2014
- EN 60335-2-41: 2003 / A2: 2010
- EN 62233: 2008 Измерение электромагнитной совместимости бытовых приборов (воздействие на человека)
- Техническая документация EN 50581: 2012 / EN 63000: 2018 RoHS II
- 1907/2006 / EC REACH

Signed the present conformity evidence / Signe la présente déclaration / Firma la presente declaración / Firma la presente dichiarazione / Unterzeichnet diese Erklärung / Onderteken deze verklaring / Assina a seguinte declaração / A semnat prezenta declaratie de conformitate / Υπέγραψε την παρούσα δήλωση συμμόρφωσης / Данное подтверждение соответствия подписано /

MONOBLOC CODE: 74471 (D.380) | 74472 (D.400)

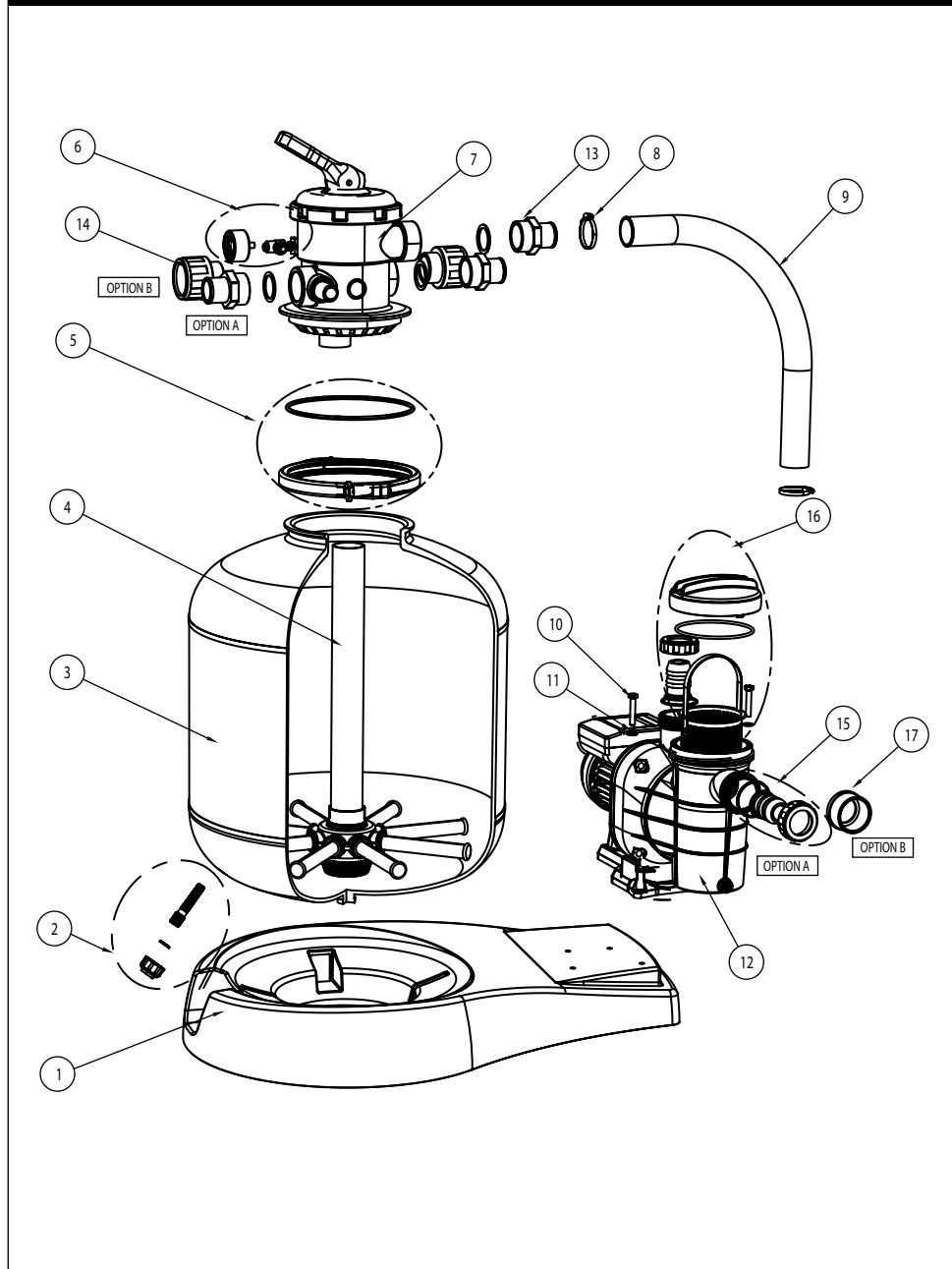


**MONOBLOC CODE: 74471 (D.380) | 74472 (D.400)**

POS.	DENOMINATION	DESIGNATION	DENOMINACIÓN	DENOMINAZIONE	BESCHREIBUNG	OMSCHRIJVING
1	Monobloc base	Monobloc base	Base monobloc	Base di monoblocc	Basis Monoblock	Onderstel monobloc
2	Filter purgue assembly	Ensemble purge filtre	Conjunto purga filtro	Congiunto purga filtro	Abwasser-Filter-Element	Ontluchttingsset filter
3	CODES: 74471					
	Filter body Ø380	Filtre Ø380	Cuerpo filtro Ø380	Corpo filtro Ø380	Filterkörper Ø380	Filterhuis Ø380
3	CODES: 74472					
	Filter body Ø400	Filtre Ø400	Cuerpo filtro Ø400	Corpo filtro Ø400	Filterkörper Ø400	Filterhuis Ø400
4	Collector filter	Collecteur filtre	Conjunto colector filtro	Collettore filtro	Sammelbehälter Filter	Collector filter
5	V-Clamp assembly	Ensemble fermeture	Conjunto zuncho	Congiunto reggetta	Zwingen-Element	Ringenset
6	Pressure gauge set	Ensemble manomètre	Conjunto manómetro	Congiunto manometro	Druckmesser-Element	Manometerset
7	6 way valve	Vanne 6 voies	Válvula 6 vías	Valvola a 6 vie	6 Wegeventil	6-wegklep
8	Metallic clamp	Bride métallique	Abrazadera metálica	Staffa metallica	Metallklammer	Metalen klemband
9	Connection hose Ø38	Tuyau de conexión Ø38	Manguera conexión Ø38	Manicotto di collegamento Ø38	Verbindungsschlauch Ø38	Aansluitlang Ø38
10	Screw DIN933 M8x45	Vis DIN933 M8x45	Tornillo D IN933 M8x45	Vite DIN933 M8x45	Schraube DIN933 M8x45	Schroeven DIN933 M8x30
11	Washer DIN125 D.8	Rondelle DIN125 D.8	Arandela DIN125 D.8	Rondella DIN125 D.8	Unter legScheibe DIN125 D.8	Sluistring DIN125 D.8
12	B.MN.G pump 1/3 HP	Pompe B.MN.G 1/3 CV	Bomba B.MN.G 1/3 CV	Pompa B.MN. G 1/3 CV	B.MN.G pumpe 1 1/3 CV	Bomba B.MN.G 1/3 CV
13	Fitting D38 – 11/2"	Raccord D.38 - 11/2"	Manguito D.38 - 11/2"	Raccord D.38 - 11/2"	Aussto D.38 - 11/2"	Mof D.38 - 11/2"
14	Adaptor bush D.50 x 1"1/2	Borne filetéé mâle D.50 x 1"1/2	Terminal rosca macho D.50 x 1"1/2	Terminale filettato maschio D.50 x 1"1/2	Außengewindeanschluss D.50 x 1"1/2	Buitendraad aansluiting D.50 x 1"1/2
15	Threaded connection spigot set C.D38-2"1/4 BSP / E.IND	Jeu de raccords filetés C.D38-2"1/4 BSP / E.IND	Conjunto espiga conexión roscada C.D38-2"1/4 BSP/E.IND	Set raccordi filettati C.D38-2"1/4 BSP / E.IND	Gewindeanschluss Zapfensatz C.D38-2"1/4 BSP / E.IND	Schroefdraadaansluitingen set C.D38-2"1/4 BSP / E.IND
16	Basket set	Ensemble de paniers	Conjunto cesto	Set cestino	Korbset	Mandenset
17	Union end D.50	Raccord D.50	Manguito D50	Raccord D.50	Aussto D.50	Mof D.50

**MONOBLOC CODE: 74471 (D.380) | 74472 (D.400)**

POS.	DESCRIÇÃO	DENUMIRE	ONOMASIA	HAZBAHIE	المسمى
1	Base monobloco	Baza monobloc	Βάση Monobloc	Основание моноблока	قاعدة الكتلة الواحدة
2	Conjunto purga filtro	Ansamblu de purjare a filtrului	Διάταξη καθαρισμού φίλτρου	Узел продувки фильтра	مجموعة تطهير المرشح
3	Filtro Ø380	Corp filtru Ø380	CODE: 74471 Σώμα φίλτρου Ø380	Корпус фильтра Ø380	Ø380 بدن المرشح
3	Filtro Ø400	Corp filtru Ø400	CODE: 74472 Σώμα φίλτρου Ø400	Корпус фильтра Ø400	Ø400 بدن المرشح
4	Colector filtro	Filtru colector	Φίλτρο συλλέκτη	Коллекторный фильтрV	مرشح التجميع
5	Anel	Ansamblul inel de închidere	Διάταξη ζώνης ασφάλισης	Сборка закрывающей ленты	مجموعة طوق الغلق
6	Anel	Ansamblul inel de închidere	Διάταξη ζώνης ασφάλισης	Сборка закрывающей ленты	مجموعة طوق الغلق
7	Válvula de 6 vias	Supapă cu 6 căi	Βαλβίδα 6 δρόμων	6-ходовой клапан	الصمام سداسي (6) الوظائف
8	Braçadeira metálica	Clemă metalică	Μεταλλικός σφιγκτήρας	Μεταλλический зажим	مربط معدني
9	Mangueira ligação Ø38	Conexiune furtun Ø38	Σωλήνας σύνδεσης Ø38	Соединение шланг Ø38	Ø38 خرطوم التوصيل
10	Parafuso DIN933 M8x45	șurub DIN933 M8x45	Βίδα DIN933 M8x45	Винт DIN933 M8x45	مسامير، DIN933 M8x45
11	Anilha DIN125 D.8	Șaibă DIN125 D.8	Ροδέλα DIN125 D.8	Шайба DIN125 D.8	وردة، DIN125 D.8
12	Bomba B.MN. G 1/3 CV	Pompa B.MN.G1/3 CV	B.MN. G αντλία 1/3 CV	B.MN. Насос G 1/3 CV	ة مضخ B.MN. G-1/3 CV
13	União D.38 - 11/2"	Racord D.38 - 11/2"	Δοχείο επιστροφής D.38 - 11/2"	Обратный фланец D.38 - 11/2"	بوصة D.38 وصلة راجع 11/2"
14	Terminal de rosca macho D.50 x 1"1/2	Borna filetată tată D.50 x 1"1/2	Αρσενικός ακροδέκτης νήματος D.50 x 1"1/2	Клемма с наружной резьбой D.50 x 1"1/2	D.50 x 1"1/2 ف سن ذكرى
15	Conjunto de espigão de conexão roscada C.D38-2"1/4 BSP / E.IND	Set filet de conexiune filetat C.D38-2"1/4 BSP / E.IND	Σετ βιδωτών συνδέσεων με σπείρωμα C.D38-2"1/4 BSP / E.IND	Набор втулок для резьбового соединения C.D38-2"1/4 BSP / E.IND	مجموعة C.D38-2"1/4 BSP / E.IND حنفية التوصيل الملولبة
16	Conjunto de cesta	Set coș	Σετ καλάθων	Набор корзин	مجموعة سلة
17	União D.50	Racord D.50	Δοχείο επιστροφής D.50	Обратный фланец D.50	بوصة D.50 وصلة راجع



**MONOBLOC CODE: 74473/74474 (Ø500) | 74475/74476 (Ø600)**

POS.	DENOMINATION	DESIGNATION	DENOMINACIÓN	DENOMINAZIONE	BESCHREIBUNG	OMSCHRIJVING
1	Monobloc Base	Monobloc Base	Base Monobloc	Base di monoblocc	Basis Monobloc	Onderstel monobloc
2	Filter purgue assembly	Ensemble purge filtre	Conjunto purga filtro	Congiunto purga filtro	Abwasser-Filter-Element	Ontluchtingsset filter
3	CODES: 74473 / 74474					
	Filter body Ø500	Filtre Ø500	Cuerpo filtro Ø500	Corpo filtro Ø500	Filterkörper Ø500	Filterhuis Ø500
3	CODES: 74475 / 74476					
	Filter body Ø600	Filtre Ø600	Cuerpo filtro Ø600	Corpo filtro Ø600	Filterkörper Ø600	Filterhuis Ø600
4	Collector filter	Collecteur filtre	Conjunto colector filtro	Collettore filtro	Sammelbehälter Filter	Collector filter
5	V-Clamp assembly	Ensemble fermeture	Conjunto zuncho	Congiunto reggetta	Zwingen-Element	Ringenset
6	Pressure gauge set	Ensemble manomètre	Conjunto manómetro	Congiunto manometro	Druckmesser-Element	Manometerset
7	6 way valve	Vanne 6 voies	Válvula 6 vías	Valvola a 6 vie	6 Wegeventil	6-wegklep
8	Metallic clamp	Bride métallique	Abrazadera metálica	Staffa metallica	Metallklammer	Metalen klemband
9	Connection hose Ø38	Tuyau de conexión Ø38	Manguera conexión Ø38	Manicotto di collegamento Ø38	Verbindungsschlauch Ø38	Aansluitlang Ø38
10	Screw DIN933 M8x45	Vis DIN933 M8x45	Tornillo D IN933 M8x45	Vite DIN933 M8x45	Schraube DIN933 M8x45	Schroeven DIN933 M8x30
11	Washer DIN125 D.8	Rondelle DIN125 D.8	Arandela DIN125 D.8	Rondella DIN125 D.8	Unter legScheibe DIN125 D.8	Sluitring DIN125 D.8
12	CODES: 74473 / 74474					
	B.MN.G pump 1/2 Hp - 3/4 Hp	Pompe B.MN.G 1/2 CV - 3/4CV	Bomba B.MN.G 1/2 CV - 3/4CV	Pompa B.MN. G 1/2 CV - 3/4CV	B.MN.G pompe 1/2 CV - 3/4CV	Bomba B.MN.G 1/2 CV - 3/4CV
12	CODES: 74475 / 74476					
	B.MN.G pump 3/4 HP- 1 HP	Pompe B.MN.G 3/4 CV - 1 CV	Bomba B.MN.G 3/4 CV - 1 CV	Pompa B.MN. G 3/4 CV - 1 CV	B.MN.G pompe 3/4 CV - 1 CV	Bomba B.MN.G 3/4 CV - 1 CV
13	Fitting D38 - 11/2"	Raccord D.38 - 11/2"	Manguito D.38 - 11/2"	Raccord D.38 - 11/2"	Aussto D.38 - 11/2"	Mof D.38 - 11/2"
14	Adaptor bush D.50 x 1"1/2	Borne fileté mâle D.50 x 1"1/2	Terminal rosca macho D.50 x 1"1/2	Terminale filettato maschio D.50 x 1"1/2	Außengewindeanschluss D.50 x 1"1/2	Buitendraad aansluiting D.50 x 1"1/2
15	Threaded connection spigot set C.D38-2"1/4 BSP/ E.IND	Jeu de raccords filetés C.D38-2"1/4 BSP / E.IND	Conjunto Espiga conexión roscada C.D38-2"1/4 BSP/E.IND	Set raccordi filettati C.D38-2"1/4 BSP / E.IND	Gewindeanschluss Zapfensatz C.D38-2"1/4 BSP / E.IND	Schroefdraadaansluitingen set C.D38-2"1/4 BSP / E.IND
16	Basket set	Ensemble de paniers	Conjunto cesto	Set cestino	Korbset	Mandenset
17	Union end D.50	Raccord D.50	Manguito D50	Raccord D.50	Aussto D.50	Mof D.50

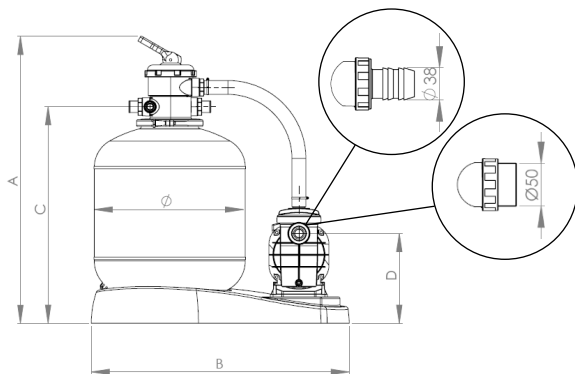


**MONOBLOC CODE: 74473/74474 (Ø500) | 74475/74476 (Ø600)**

POS.	DESCRIÇÃO	DENUMIRE	ΟΝΟΜΑΣΙΑ	НАЗВАНИЕ	المسمى
1	Base Monobloco	Baza monobloc	Βάση Monobloc	Основание моноблока	قاعدة الكتلة الواحدة
2	Conjunto Purga Filtro	Ansamblu de purjare a filtrului	Διάταξη καθαρισμού φίλτρου	Узел продувки фильтра	مجموعة تطهير المرشح
3	Filtro Ø500	Corp filtru Ø500	Σώμα φίλτρου Ø500	Корпус фильтра Ø500	Ø500 بدن المرشح
3	Filtro Ø600	Corp filtru Ø600	Σώμα φίλτρου Ø600	Корпус фильтра Ø600	Ø600 بدن المرشح
4	Colector filtro	Filtru colector	Φίλτρο συλλέκτη	Коллекторный фильтр	مرشح التجميع
5	Anel	Ansamblu inel de închidere	Διάταξη ζώνης ασφάλισης	Сборка закрывающей ленты	مجموعة طوق الغلق
6	Anel	Ansamblu inel de închidere	Διάταξη ζώνης ασφάλισης	Сборка закрывающей ленты	مجموعة طوق الغلق
7	Válvula de 6 vias	Supapă cu 6 căi	Βαλβίδα 6 δρόμων	6-ходовой клапан	الصمام سداسي (6) الوظائف
8	Braçadeira metálica	Clemă metalică	Μεταλλικός σφιγκτήρας	Μεταλλический зажим	مربط معدني
9	Mangueira ligação Ø38	Conexiune furtun Ø38	Σωλήνας σύνδεσης Ø38	Соединение шланг Ø38	Ø38, خرطوم التوصيل
10	Parafuso DIN933 M8x45	șurub DIN933 M8x45	Βίδα DIN933 M8x45	Винт DIN933 M8x45	مسامير, DIN933 M8x45
11	Anilha DIN125 D.8	Șaibă DIN125 D.8	Ροδέλα DIN125 D.8	Шайба DIN125 D.8	وردة, DIN125 D.8
12	Bomba B.MN. G 1/2 CV - 3/4CV	Pompa B.MN.G 1/2 CV - 3/4CV	B.MN.G αντλία 1/2 CV - 3/4CV	B.MN. Насос G 1/2 CV - 3/4CV	B.MN. G 1/2 CV - 3/4CV ةمضخ
12	Bomba B.MN.G 3/4 CV - 1 CV	Pompa B.MN.G 3/4 CV - 1 CV	B.MN. G αντλία 3/4 CV - 1 CV	B.MN. Насос G 3/4 CV - 1 CV	B.MN. G 3/4 CV - 1 CV ةمضخ
13	União D.38 - 11/2"	Racord D.38 - 11/2"	Δοχείο επιστροφής D.38 - 11/2"	Обратный фланец D.38 - 11/2"	بوصة D.38 وصلة راجع 11/2"
14	Terminal de rosca macho D.50 x 1"1/2	Borna filetată tată D.50 x 1"1/2	Αρσενικός ακροδέκτης νήματος D.50 x 1"1/2	Клемма с наружной резьбой D.50 x 1"1/2	D.50 x 1"1/2 ذكري D.50
15	Conjunto de espigão de conexão rosçada C.D38-2"1/4 BSP / E.IND	Set filet de conexiune filetat C.D38-2"1/4 BSP / E.IND	Σετ βιδωτών συνδέσεων με σπειρώμα C.D38-2"1/4 BSP / E.IND	Набор втулок для резьбового соединения C.D38-2"1/4 BSP / E.IND	مجموعة C.D38-2"1/4 BSP / E.IND حنفية التوصيل الملولبة
16	Conjunto de cesta	Set coș	Σετ καλάθων	Набор корзин	مجموعة سلة
17	União D.50	Racord D.50	Δοχείο επιστροφής D.50	Обратный фланец D.50	بوصة D.50 وصلة راجع

**TECHNICAL CHARACTERISTICS**  
**RENSEIGNEMENTS TECHNIQUES**  
**CARACTERÍSTICAS TÉCNICAS**  
**DATI TECNICI**  
**TECHNISCHE ANGABEN**  
**TECHNISCHE GEGEVENS**  
**CARACTERISTICAS TECNICAS**  
**CARACTERISTICI TEHNICE**  
**ΤΕΧΝΙΚΑ ΧΑΡΑΚΤΗΡΙΣΤΙΚΑ**  
**ХАРАКТЕРИСТИКИ**

**الخصائص التقنية**



MONOBLOC CODE	74471	74472	74473	74474	74475	74476
Ø Filter / Ø Filtre / Ø Filtro / Ø Filtro / Ø Sandfilter / Ø Sandfilter / Ø Filtro / Ø Filtru / Ø Φίλτρο / Ø Фильтр / حشروملا	Ø 380	Ø 400	Ø 500	Ø 500	Ø 600	Ø 600
A / (أ)	860 mm	905 mm	975 mm	975 mm	1030 mm	1030 mm
B / (ب)	710 mm	710 mm	830 mm	830 mm	830 mm	830 mm
C / (ج)	635 mm	650 mm	740 mm	740 mm	816 mm	816 mm
D / (د)	295 mm	295 mm	295 mm	295 mm	295 mm	295 mm
Filtering speed / Vitesse de filtrage / Velocidad de filtración / Filtriergeschwindigkeit / Velocità filtrazione / Filtersnelheid / Velocidade de filtragem / Viteza de filtrare / Ταχύτητα φίλτρωματος / Скорость фильтрации / تة عرس حشروملا	50m <sup>3</sup> /m <sup>2</sup> h	50m <sup>3</sup> /m <sup>2</sup> h	50m <sup>3</sup> /m <sup>2</sup> h	50m <sup>3</sup> /m <sup>2</sup> h	50m <sup>3</sup> /m <sup>2</sup> h	50m <sup>3</sup> /m <sup>2</sup> h
Pump / Pompe / Bomba / Pumpeneinheit / Pompa / Pompeenheid / Bomba / Pompa / Αντλία / Насос / تة حضملا	B. MN. G 1/3CV	B. MN. G 1/3CV	B. MN. G 1/2CV	B. MN. G 3/4CV	B. MN. G 3/4CV	B. MN. G 1CV
Flow rate / Débit / Caudal / Durchflubmenge / Portata / Debiet / Caudal / Debit / Ρυθμός ροής / ποтока Скорость / لدهم ق فدفلا	5 m <sup>3</sup> /h	6 m <sup>3</sup> /h	8 m <sup>3</sup> /h	10 m <sup>3</sup> /h	12 m <sup>3</sup> /h	14 m <sup>3</sup> /h
Power / Puissance / Potencia / Stromstärke / Potenza / Vermogen / Potência / Putere / Ισχύς / Сила / تة حدفلا	396 W	396 W	609 W	790 W	790 W	890 W
Voltage / Voltage / Voltaje / Spannung / Voltaggio / Voltagem / Voltage / Tensione / Τάση / Напряжение / تة يتولفلا	230V 50 HZ	230V 50 HZ	230V 50 HZ	230V 50 HZ	230V 50 HZ	230V 50 HZ
Sand filling / Chargé du sable / Carga de arena / Carico di sabbia / SandgÜllung / Zand lading / Carga de areia / Umplutur nisip / Περιεχόμενη άμμος / Заполнение песком / تة تبعت لامرلا	± 40 Kg	± 40 Kg	± 100 Kg	± 100 Kg	± 150 Kg	± 150 Kg
Connections/ Connexions / Conexiones / Collegamenti / Verbindungen / Verbindingen / conexão / Conexiuni / Συνδέσεις / Подключения / تة لاصوولا	Ø 38 / Ø50	Ø 38 / Ø50	Ø 38 / Ø50	Ø 38 / Ø50	Ø 38 / Ø50	Ø 38 / Ø50