

## CARACTERÍSTICAS TÉCNICAS TECHNICAL CHARACTERISTICS

### MONOBLOC FILTRACIÓN GALACTIC GALACTIC FILTRATION MONOBLOCK



**74471**

**5 M3/H**

**D380**

**1/3 CV**

**74472**

**6 M3/H**

**D400**

**1/3 CV**

**74473**

**8 M3/H**

**D500**

**1/2 CV**

**74474**

**10 M3/H**

**D500**

**3/4 CV**

**74475**

**12 M3/H**

**D600**

**3/4 CV**

**74476**

**14 M3/H**

**D600**

**1 CV**

Nos reservamos el derecho de cambiar total o parcialmente las características de nuestros artículos o contenido de este documento, sin previo aviso.

*We reserve the right to change all or part of the features of the articles or contents of this document, without prior notice.*

## CARACTERÍSTICAS TÉCNICAS TECHNICAL CHARACTERISTICS

### CARACTERÍSTICAS PRINCIPALES MAIN CHARACTERISTICS

Código / Code: **74471 a/to 74476**

**Filtro:**

Soplado en Polietileno de alta densidad  
Diámetro desde 380 a 600 mm  
Color Antracita  
Presión de trabajo: 1,2 bares  
Presión máxima: 2,4 bares

**Filter:**

Blow molded in high density polyethylene  
Diameter from 380 to 600 mm  
Anthracite color  
Work pressure: 1,2 bars  
Max. Pressure: 2,4 bars

**Bomba:**

Rango potencia: 1/3 - 1 CV a 230 V 50 Hz  
Autoaspirante  
Accesorios incluidos para D38 – D50 mm  
Con 3 m de cable eléctrico y enchufe

**Pump:**

Power range: 1/3 – 1 HP in 230 V 50 Hz  
Self-priming  
Fittings included for D38 to D50 mm  
With 3 m of electric cable and plug

**Monobloc:**

Rango de caudal: 5 – 14 m<sup>3</sup>/h  
Válvula 6 vías (filtración, lavado , enjuague, recirculación, vaciado y cerrado) con visor de turbidez  
Manómetro incluido  
Base con insertos para fijación de bomba.  
Manguera flexible para conectar bomba y filtro  
Arena no incluida  
Marcado CE y certificación CB  
Manual multi idioma  
Garantía de 2 años

**Monoblock:**

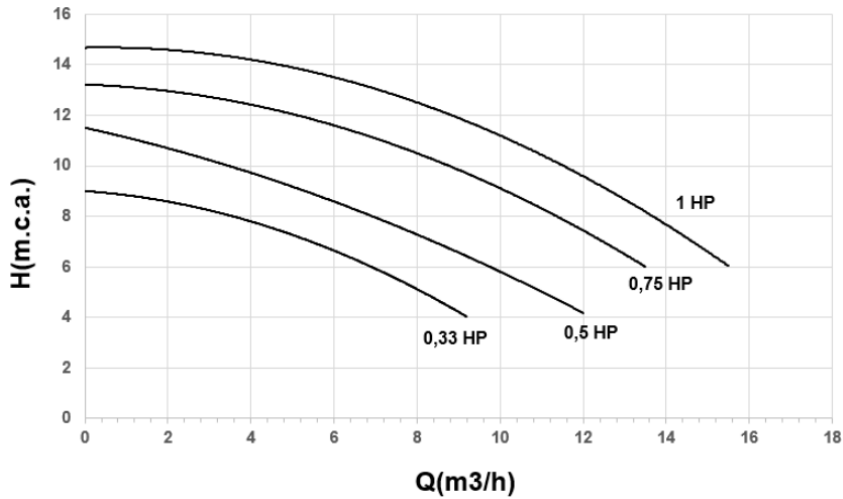
Flow rate: 5 – 14 m<sup>3</sup>/h  
6 way valve (filtration, backwash, rinse, recirculation, emptying and closed) with turbidity viewer  
Gauge included  
Base with inserts for fixing the pump  
Flexible hose for connecting pump and filter  
Sand not supplied  
CE marked and CB scheme certified  
Multi language manual  
2 years warranty

### MONOBLOC FILTRACIÓN GALACTIC GALACTIC FILTRATION MONOBLOCK

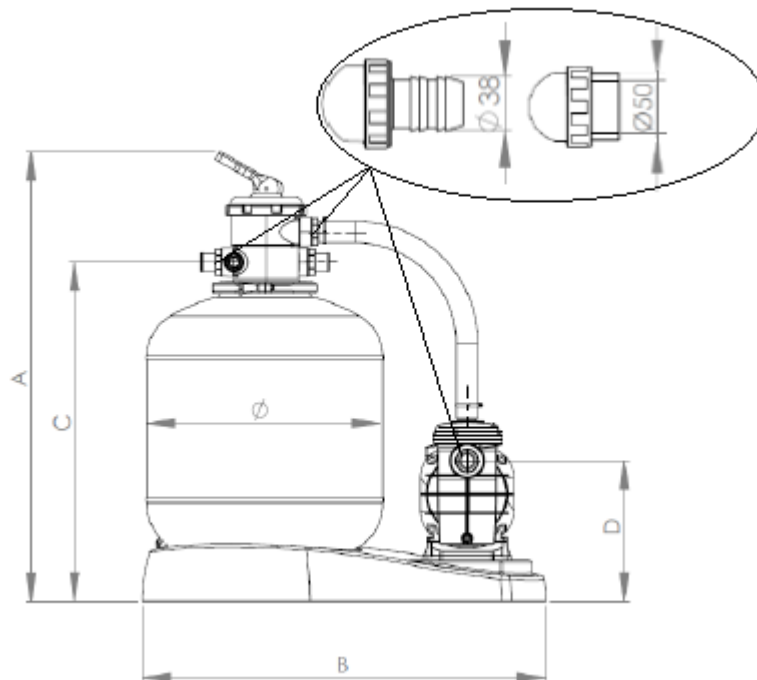
CODIGO CODE	CAUDAL FLOW m <sup>3</sup> /h	Ø FILTRO Ø FILTER mm	POT. BOMBA PUMP POWER CV/HP	Ø CONEX. Ø FITTINGS mm	ARENA SAND kg (*)	CAJA / BOX	
						PESO WEIGHT Kg	MEDIDAS DIMENSIONS mm
74471	5	380	1/3 CV II	38 / 50	40	20	790 x 600 x 700
74472	6	400	1/3 CV II	38 / 50	40	20,5	
74473	8	500	1/2 CV II	38 / 50	100	24	870 x 600 x 715
74474	10	500	3/4 CV II	38 / 50	100	25,5	
74475	12	600	3/4 CV II	38 / 50	150	29	870 x 600 x 800
74476	14	600	1 CV II	38 / 50	150	30	

(\*) ARENA NO INCLUIDA /  
SAND NOT SUPPLIED

## CURVAS RENDIMIENTO BOMBAS GALACTIC AH-Q GALACTIC PUMPS PERFORMANCE AH-Q



## DIMENSIONES DIMENSIONS



CODIGO CODE	74471	74472	74473 74474	74475 74476
A	860mm	905mm	975mm	1030mm
B	710mm	710mm	830mm	830mm
C	635mm	650mm	740mm	816mm
D	295mm	295mm	295mm	295mm