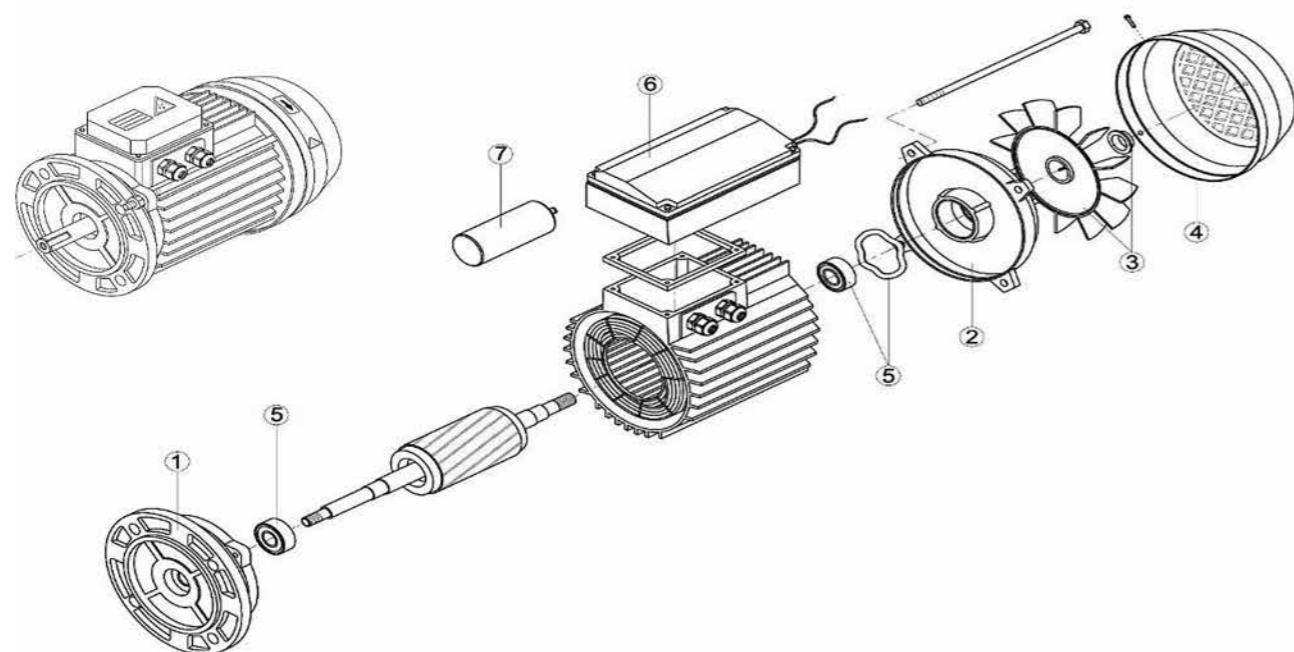


Pumps

Bombas - Pompes

KORAL SERIES PUMPS / KS EVO MODELS
 BOMBAS SERIES KORAL / MODELOS KS EVO
 POMPES KORAL SERIES / MODÈLES KS EVO



N°	Item nr. Código Code	Part no. Referencia Réference	For pump / Para bomba / Pour pompe	Packaging qty. Uds. embalaje Qté. Emballage
MOTOR / MOTOR / MOTEUR				
-	505000101000	RMOT5010.10R	KS EVO 33 M	1
-	505000201000	RMOT5020.10R	KS EVO 50 M	1
-	505000211000	RMOT5021.10R	KS EVO 50 T1	1
-	505000202000	RMOT5020.20R	KS EVO 75 M	1
-	505000212000	RMOT5021.20R	KS EVO 75 T1	1
-	505000203000	RMOT5020.30R	KS EVO 100 M	1
-	505000301000	RMOT5030.10R	KS EVO 150 M	1
-	505000302000	RMOT5030.20R	KS EVO 200 M	1
-	505000303000	RMOT5040.20R	KS EVO 300 M	1
-	505053213000	RMOT 1,00HP T1 IE3	KS EVO 100 T1 IE3	1
-	505053311000	RMOT 1,50HP T1 IE3	KS EVO 150 T1 IE3	1
-	505053312000	RMOT 2,00HP T1 IE3	KS EVO 200 T1 IE3	1
-	505053313000	RMOT 3,00HP T1 IE3	KS EVO 300 T1 IE3	1
NR. 1 MOTOR COVER - PUMP SIDE / N° 1 BRIDA MOTOR / N° 1 BRIDE MOTEUR – CÔTÉ POMPE				
1	505010101100	RMOT0001.01R	KS EVO 33 M	1
1	505010102000	RMOT0001.02R	KS EVO 50 M / KS EVO 75 M / KS EVO 100 M KS EVO 50 T1 / KS EVO 75 T1	1
1	505010103000	RMOT0001.03R	KS EVO 100 T1 IE3 / KS EVO 150 T1 IE3 KS EVO 150 M / KS EVO 200 M	1
1	505010104000	RMOT0001.04R	KS EVO 200 T1 IE3 / KS EVO 300 T1 IE3 / KS EVO 300 M	1

N°	Item nr. Código Code	Part no. Referencia Réference	For pump / Para bomba / Pour pompe	Packaging qty. Uds. embalaje Qté. Emballage	
NR. 2 MOTOR COVER - FAN SIDE / N° 2 TAPA MOTOR / N° 2 FLASQUE MOTEUR – CÔTÉ VENTILATEUR					
2	505010201300	RMOT0002.01R	KS EVO 33 M	1	
2	505010202300	RMOT0002.02R	KS EVO 50 M / KS EVO 75 M / KS EVO 100 M KS EVO 50 T1 / KS EVO 75 T1	1	
2	505010203300	RMOT0002.03R	KS EVO 100 T1 IE3 / KS EVO 150 T1 IE3 KS EVO 150 M / KS EVO 200 M	1	
2	505010204200	RMOT0002.04R	KS EVO 200 T1 IE3 / KS EVO 300 T1 IE3 / KS EVO 300 M	1	
NR. 3 FAN / N° 3 VENTILADOR / N° 3 VENTILATEUR					
3	505010301200	RMOT0003.01R	KS EVO 33M / KS EVO 150 M T1 IE3 KS EVO 200 M T1 IE3 / KS EVO 300 M T1 IE3	1	
3	505010302200	RMOT0003.02R	KS EVO 50 M / KS EVO 75 M / KS EVO 100 M KS EVO 50 T1 / KS EVO 75 T1	1	
3	505010303300	RMOT0003.03R	KS EVO 150 M / KS EVO 200 M	1	
3	505010304200	RMOT0003.04R	KS EVO 300 M	1	
NR. 4 FAN COVER / N° 4 TAPA VENTILADOR / N° 4 CAPOT VENTILATEUR					
4	505010401200	RMOT0004.01R	KS EVO 33 M	1	
4	505010402200	RMOT0004.02R	KS EVO 50 M / KS EVO 75 M / KS EVO 100 M KS EVO 50 T1 / KS EVO 75 T1	1	
4	505010403200	RMOT0004.03R	KS EVO 100 T1 IE3 / KS EVO 150 T1 IE3 KS EVO 150 M / KS EVO 200 M	1	
4	505010404200	RMOT0004.04R	KS EVO 200 T1 IE3 / KS EVO 300 T1 IE3 / KS EVO 300 M	1	
NR. 5 BEARINGS KIT / N° 5 KIT RODAMIENTOS / N° 5 KIT ROUELEMENTS					
5	505010701000	RMOT0005.01R	KS EVO 33 M / KS EVO 50 M / KS EVO 75 M KS EVO 100 M / KS EVO 150 M / KS EVO 50 T1 KS EVO 75 T1	1	
5	505010703000	RMOT0005.02R	KS EVO 100 T1 IE3 / KS EVO 150 T1 IE3 / KS EVO 200 M	1	
5	505010704000	RMOT0005.03R	KS EVO 200 T1 IE3 / KS EVO 300 T1 IE3 / KS EVO 300 M	1	
NR. 6 CONNECTION BOX / N° 6 CAJA DE CONEXIONES / N° 6 BOÎTIER DE CONNEXION					
6	505006000601	RMOT0006.01R	KS EVO 33 M	1	
6	505006000602	RMOT0006.02R	KS EVO 50 M / KS EVO 75 M / KS EVO 100 M KS EVO 50 T1 / KS EVO 75 T1	1	
6	505006000603	RMOT0006.03R	KS EVO 150 M / KS EVO 200 M	1	
6	505006000604	RMOT0006.04R	KS EVO 100 T1 IE3 / KS EVO 150 T1 IE3 KS EVO 200 T1 IE3 / KS EVO 300 T1 IE3	1	
6	505006000605	RMOT0006.05R	KS EVO 300 M	1	
NR. 7 CAPACITOR / N° 7 CONDENSADOR / N° 7 CONDENSATEUR					
7	505010600000	RBM1060.00R	Wired capacitor • Condensador cable • Condensateur à câble 12,5 µF	KS EVO 33 M	1
7	505010600100	RBM1060.10R	Wired capacitor • Condensador cable • Condensateur à câble 14 µF	KSE EVO 50 M KSE EVO 75 M	1
7	505010601200	RBM1060.12R	Wired capacitor • Condensador cable • Condensateur à câble 20 µF	KS EVO 100 M	1
7	505010602000	RBM1060.20R	Wired capacitor • Condensador cable • Condensateur à câble 25 µF	KS EVO 150 M	1
7	505010602100	RBM1060.21R	Wired capacitor • Condensador cable • Condensateur à câble 30 µF	KS EVO 200 M	1
7	505010603000	RBM1060.30R	Wired capacitor • Condensador cable • Condensateur à câble 36 µF	KS EVO 300 M	1
7	505010610000	RBM1061.00R	Faston capacitor • Condensador Faston • Condensateur Faston 12,5 µF	KS EVO 33 M	1
7	505010611000	RBM1061.10R	Faston capacitor • Condensador Faston • Condensateur Faston 14 µF	KSE EVO 50 M KSE EVO 75 M	1
7	505010611200	RBM1061.12R	Faston capacitor • Condensador Faston • Condensateur Faston 20 µF	KS EVO 100 M	1
7	505010612000	RBM1061.20R	Faston capacitor • Condensador Faston • Condensateur Faston 25 µF	KS EVO 150 M	1
7	505010612100	RBM1061.21R	Faston capacitor • Condensador Faston • Condensateur Faston 30 µF	KS EVO 200 M	1
7	505010613000	RBM1061.30R	Faston capacitor • Condensador Faston • Condensateur Faston 36 µF	KS EVO 300 M	1

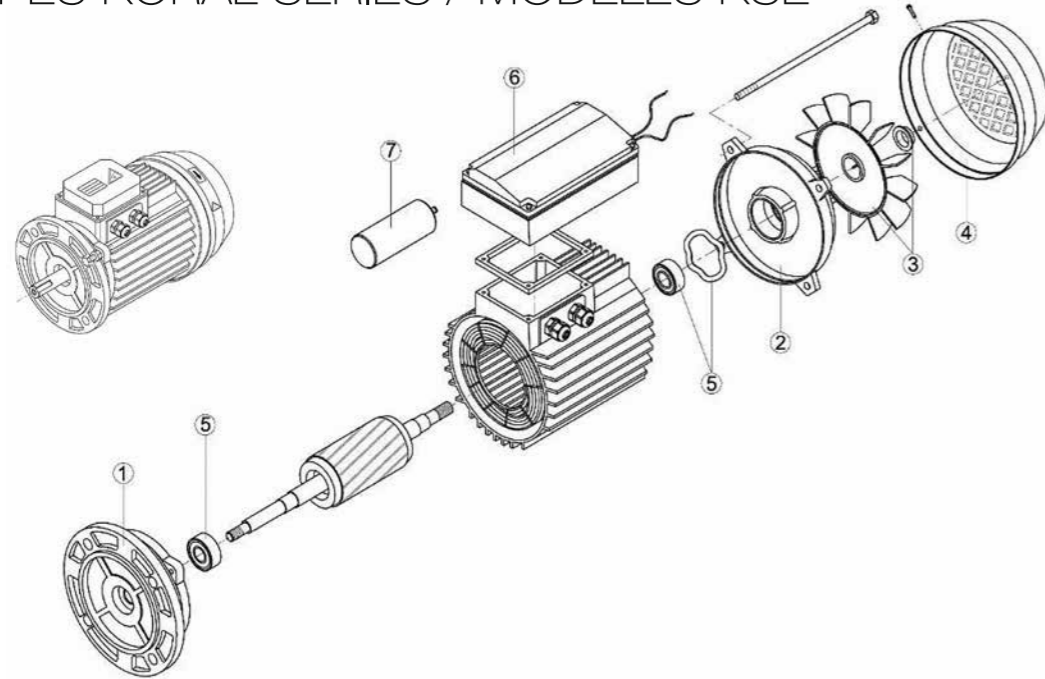
Pumps

Bombas - Pompes

KORAL SERIES PUMPS / KSE MODELS

BOMBAS SERIES KORAL / MODELOS KSE

POMPES KORAL SERIES / MODÈLES KSE



N°	Item nr. Código Code	Part no. Referencia Référence	For pump / Para bomba / Pour pompe	Packaging qty. Uds. embalaje Qté. Emballage
MOTOR / MOTOR / MOTEUR				
-	505000101000	RMOT5010.10R	KSE 33 M	1
-	505000201000	RMOT5020.10R	KSE 50 M	1
-	505000211000	RMOT5021.10R	KSE 50 T1	1
-	505000202000	RMOT5020.20R	KSE 75 M	1
-	505000212000	RMOT5021.20R	KSE 75 T1	1
-	505000203000	RMOT5020.30R	KSE 100 M	1
-	505000213000	RMOT5021.30R	KSE 100 T1	1
-	505000301000	RMOT5030.10R	KSE 150 M	1
-	505000311000	RMOT5031.10R	KSE 150 T1	1
-	505000302000	RMOT5030.20R	KSE 200 M	1
-	505000312000	RMOT5031.20R	KSE 200 T1	1
-	505000303000	RMOT5040.20R	KSE 300 M	1
-	505000313000	RMOT5031.30R	KSE 300 T1	1
-	505053213000	RMOT 1,00HP T1 IE3	KSE 100 T1 IE3	1
-	505053311000	RMOT 1,50HP T1 IE3	KSE 150 T1 IE3	1
-	505053312000	RMOT 2,00HP T1 IE3	KSE 200 T1 IE3	1
-	505053313000	RMOT 3,00HP T1 IE3	KSE 300 T1 IE3	1
NR. 1 MOTOR COVER - PUMP SIDE / N° 1 BRIDA MOTOR / N° 1 BRIDE MOTEUR – CÔTÉ POMPE				
1	505010101100	RMOT0001.01R	KSE 33 M	1
1	505010102000	RMOT0001.02R	KSE 50 M / KSE 75 M / KSE 50 T1 / KSE 75 T1	1
1	505010103000	RMOT0001.03R	KSE 150 M / KSE 200 M / KSE 150 T1 / KSE 100 T1 IE3 / KSE 150 T1 IE3 / KSE 200 T1 / KSE 300 T1	1
1	505010104000	RMOT0001.04R	KSE 200 T1 IE3 / KSE 300 T1 IE3 / KSE 300 M	1

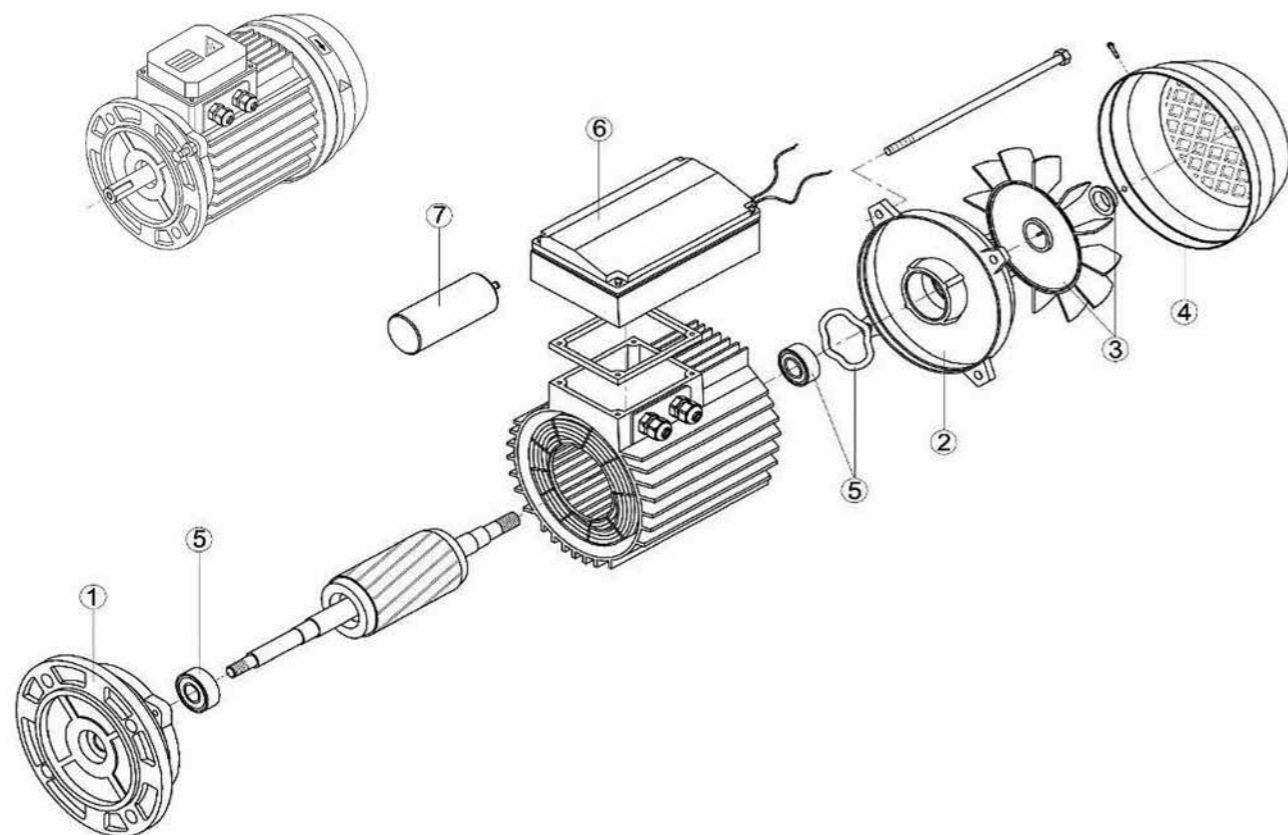
N°	Item nr. Código Code	Part no. Referencia Référence	For pump / Para bomba / Pour pompe	Packaging qty. Uds. embalaje Qté. Emballage
NR. 2 MOTOR COVER - FAN SIDE / N° 2 TAPA MOTOR / N° 2 FLASQUE MOTEUR – CÔTÉ VENTILATEUR				
2	505010201300	RMOT0002.01R	KSE 33 M	1
2	505010202300	RMOT0002.02R	KSE 50 M / KSE 75 M / KSE 100 M / KSE 50 T1 / KSE 75 T1 / KSE 100 T1	1
2	505010203300	RMOT0002.03R	KSE 100 T1 IE3 / KSE 150 T1 IE3 / KSE 150 M / KSE 200 M / KSE 150 T1 / KSE 200 T1 / KSE 300 T1	1
2	505010204200	RMOT0002.04R	KSE 200 T1 IE3 / KSE 300 T1 IE3 / KSE 300 M	1
NR. 3 FAN / N° 3 VENTILADOR / N° 3 VENTILATEUR				
3	505010301200	RMOT0003.01R	KSE 33 M / KSE 100 T1 IE3 / KSE 150 T1 IE3 / KSE 200 T1 IE3 / KSE 300 T1 IE3	1
3	505010302200	RMOT0003.02R	KSE 50 M / KSE 75 M / KSE 100 M / KSE 50 T1 / KSE 75 T1 / KSE 100 T1	1
3	505010303300	RMOT0003.03R	KSE 150 M / KSE 150 T1 / KSE 200 T1 / KSE 300 T1	1
3	505010304200	RMOT0003.04R	KSE 300 M	1
NR. 4 FAN COVER / N° 4 TAPA VENTILADOR / N° 4 CAPOT VENTILATEUR				
4	505010401200	RMOT0004.01R	KSE 33 M	1
4	505010402200	RMOT0004.02R	KSE 50 M / KSE 75 M / KSE 100 M / KSE 50 T1 / KSE 75 T1 / KSE 100 T1	1
4	505010403200	RMOT0004.03R	KSE 100 T1 IE3 / KSE 150 T1 IE3 / KSE 150 M / KSE 200 M / KSE 150 T1 / KSE 200 T1 / KSE 300 T1	1
4	505010404200	RMOT0004.04R	KSE 200 T1 IE3 / KSE 300 T1 IE3 / KSE 300 M	1
NR. 5 BEARINGS KIT / N° 5 KIT RODAMIENTOS / N° 5 KIT ROULEMENTS				
5	505010701000	RMOT0005.01R	KSE 33 M / KSE 50 M / KSE 75 M / KSE 50 T1 / KSE 75 T1	1
5	505010703000	RMOT0005.02R	KSE 100 T1 IE3 / KSE 150 T1 IE3 / KSE 300 T1 / KSE 150 M / KSE 200 M / KSE 150 T1 / KSE 200 T1	1
5	505010704000	RMOT0005.03R	KSE 200 T1 IE3 / KSE 300 T1 IE3 / KSE 300 M	1
NR. 6 CONNECTION BOX / N° 6 CAJA DE CONEXIONES / N° 6 BÔÎTIER DE CONNEXION				
6	505006000601	RMOT0006.01R	KSE 33 M	1
6	505006000602	RMOT0006.02R	KSE 50 M / KSE 75 M / KSE 100 M / KSE 50 T1 / KSE 75 T1 / KSE 100 T1	1
6	505006000603	RMOT0006.03R	KSE 150 M / KSE 200 M	1
6	505006000604	RMOT0006.04R	KSE 150 T1 / KSE 200 T1 / KSE 300 T1 / KSE 100 T1 IE3 / KSE 150 T1 IE3 / KSE 200 T1 IE3 / KSE 300 T1 IE3	1
6	505006000605	RMOT0006.05R	KSE 300 M	1

N°	Item nr. Código Code	Part no. Referencia Référence	Description / Descripción / Description	For pump Para bomba Pour pompe	Packaging qty. Uds. embalaje Qté. Emballage
NR. 7 CAPACITOR / N° 7 CONDENSADOR / N° 7 CONDENSATEUR					
7	505010600000	RBM1060.00R	Wired capacitor • Condensador Cable • condensateur à câble 12,5 µF	KSE 33 M	1
7	505010600100	RBM1060.10R	Wired capacitor • Condensador Cable • condensateur à câble 14 µF	KSE 50 M KSE 75 M	1
7	505010601200	RBM1060.12R	Wired capacitor • Condensador Cable • condensateur à câble 20 µF	KSE 100 M	1
7	505010602000	RBM1060.20R	Wired capacitor • Condensador Cable • condensateur à câble 25 µF	KSE 150 M	1
7	505010602100	RBM1060.21R	Wired capacitor • Condensador Cable • condensateur à câble 30 µF	KSE 200 M	1
7	505010603000	RBM1060.30R	Wired capacitor • Condensador Cable • condensateur à câble 36 µF	KSE 300 M	1
7	505010610000	RBM1061.00R	Faston capacitor • Condensador Faston • Condensateur Faston 12,5 µF	KSE 33 M	1
7	505010611000	RBM1061.10R	Faston capacitor • Condensador Faston • Condensateur Faston 14 µF	KSE 50 M KSE 75 M	1
7	505010611200	RBM1061.12R	Faston capacitor • Condensador Faston • Condensateur Faston 20 µF	KSE 100 M	1
7	505010612000	RBM1061.20R	Faston capacitor • Condensador Faston • Condensateur Faston 25 µF	KSE 150 M	1
7	505010612100	RBM1061.21R	Faston capacitor • Condensador Faston • Condensateur Faston 30 µF	KSE 200 M	1
7	505010613000	RBM1061.30R	Faston capacitor • Condensador Faston • Condensateur Faston 36 µF	KSE 300 M	1

Pumps

Bombas - Pompes

ONDINA SERIES PUMPS / OK MODELS
 BOMBAS SERIES ONDINA / MODELOS OK
 POMPES ONDINA SERIES / MODÈLES OK



Nº	Item nr. Código Code	Part no. Referencia Référence	For pump / Para bomba / Pour pompe	Packaging qty. Uds. embalaje Qté. Emballage
MOTOR / MOTOR / MOTEUR				
-	505000101000	RMOT5010.10R	OK 33 M	1
-	505000102000	RMOT5010.20R	OK 51 M	1
-	505000112000	RMOT5011.20R	OK 51 T1	1
-	505000103000	RMOT5010.30R	OK 71 M	1
-	505000113000	RMOT5011.30R	OK 71 T1	1
-	505000203000	RMOT5020.30R	OK 100 M	1
-	505000213000	RMOT5021.30R	OK 100 T1	1

NR. 1 MOTOR COVER - PUMP SIDE / Nº 1 BRIDA MOTOR / Nº 1 BRIDE MOTEUR – CÔTÉ POMPE

1	505010101100	RMOT0001.01R	OK 33 M OK 33 T1 OK 51 M OK 51 T1 OK 71 M OK 71 T1	1
1	505010102000	RMOT0001.02R	OK 100 M OK 100 T1	1

Nº	Item nr. Código Code	Part no. Referencia Référence	For pump / Para bomba / Pour pompe	Packaging qty. Uds. embalaje Qté. Emballage
----	----------------------	-------------------------------	------------------------------------	---------------------------------------------

NR. 2 MOTOR COVER - FAN SIDE / Nº 2 TAPA MOTOR / Nº 2 FLASQUE MOTEUR – CÔTÉ VENTILATEUR

2	505010201300	RMOT0002.01R	OK 33 M OK 33 T1 OK 51 M OK 51 T1 OK 71 M OK 71 T1	1
2	505010202300	RMOT0002.02R	OK 100 M OK 100 T1	1

NR. 3 FAN / Nº 3 VENTILADOR / Nº 3 VENTILATEUR

3	505010301200	RMOT0003.01R	OK 33 M OK 33 T1 OK 51 M OK 51 T1 OK 71 M OK 71 T1	1
3	505010302200	RMOT0003.02R	OK 100 M OK 100 T1	1

NR. 4 FAN COVER / Nº 4 TAPA VENTILADOR / Nº 4 CAPOT VENTILATEUR

4	505010401200	RMOT0004.01R	OK 33 M OK 33 T1 OK 51 M OK 51 T1 OK 71 M OK 71 T1	1
4	505010402200	RMOT0004.02R	OK 100 M OK 100 T1	1

NR. 5 BEARINGS KIT / Nº 5 KIT RODAMIENTOS / Nº 5 KIT ROULEMENTS

5	505010701000	RMOT0005.01R	OK 33 M OK 33 T1 OK 51 M OK 51 T1 OK 71 M OK 71 T1 OK 100 M OK 100 T1	1
---	--------------	--------------	--------------------------------------------------------------------------------------------	---

NR. 6 CONNECTION BOX / Nº 6 CAJA DE CONEXIONES / Nº 6 BOÎTIER DE CONNEXION

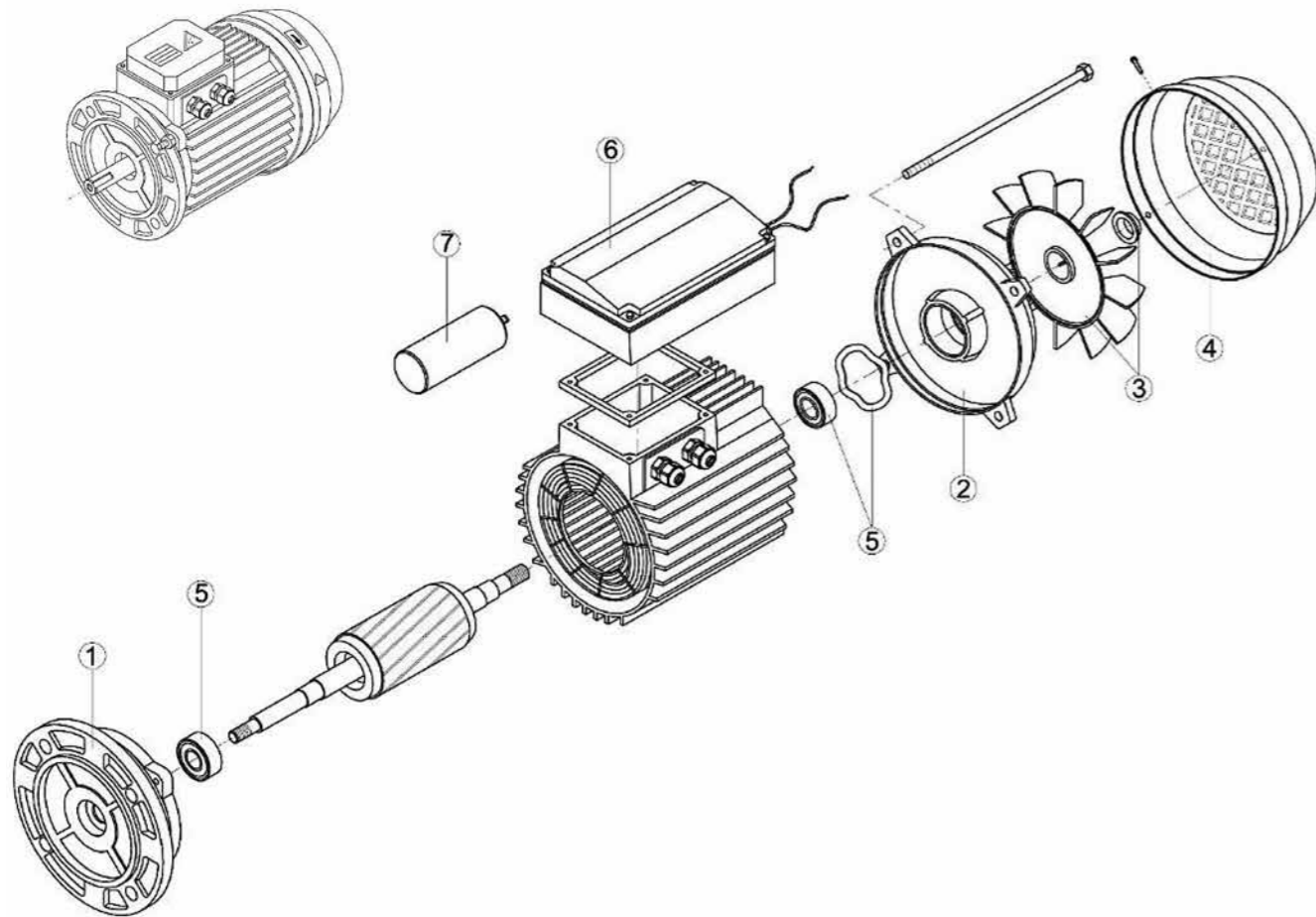
6	505006000601	RMOT0006.01R	OK 33 M OK 33 T1 OK 51 M OK 51 T1 OK 71 M OK 71 T1	1
6	505006000602	RMOT0006.02R	OK 100 M OK 100 T1	1

Nº	Item nr. Código Code	Part no. Referencia Référence	Description / Descripción / Description	For pump Para bomba Pour pompe	Packaging qty. Uds. embalaje Qté. Emballage
----	----------------------	-------------------------------	-----------------------------------------	--------------------------------	---------------------------------------------

NR. 7 CAPACITOR / Nº 7 CONDENSADOR / Nº 7 CONDENSATEUR

7	505010600000	RBM1060.00R	Wired capacitor • Condensador cable • Condensateur à câble 12,5 µF	OK 33 M OK 51 M OK 71 M	1
7	505010601200	RBM1060.12R	Wired capacitor • Condensador cable • Condensateur à câble 20 µF	OK 100 M	1
7	505010610000	RBM1061.00R	Faston capacitor • Condensador Faston • Condensateur Faston 12,5 µF	OK 33 M OK 51 M OK 71 M	1
7	505010611200	RBM1061.12R	Faston capacitor • Condensador Faston • Condensateur Faston 20 µF	OK 100 M	1

NINFA SERIES PUMPS / NK MODELS
BOMBAS SERIES NINFA / MODELOS NK
POMPES NINFA SERIES / MODÈLES NK



N°	Item nr. Código Code	Part no. Referencia Référence	For pump / Para bomba / Pour pompe	Packaging qty. Uds. embalaje Qté. Emballage
MOTOR / MOTOR / MOTEUR				
-	50500001000	RMOT5000.10R	NK 25 M	1
-	50500002000	RMOT5000.20R	NK 33 M	1
-	50500003000	RMOT5000.30R	NK 51 M	1
NR. 1 MOTOR COVER - PUMP SIDE / N° 1 BRIDA MOTOR / N° 1 BRIDE MOTEUR – CÔTÉ POMPE				
1	505010101000	RMOT0001.00R	NK 25 M NK 33 M NK 51 M	1
NR. 2 MOTOR COVER - FAN SIDE / N° 2 TAPA MOTOR / N° 2 FLASQUE MOTEUR – CÔTÉ VENTILATEUR				
2	505010201300	RMOT0002.01R	NK 25 M NK 33 M NK 51 M	1
NR. 3 FAN / N° 3 VENTILADOR / N° 3 VENTILATEUR				
3	505010301200	RMOT0003.01R	NK 25 M NK 33 M NK 51 M	1
NR. 4 FAN COVER / N° 4 TAPA VENTILADOR / N° 4 CAPOT VENTILATEUR				
4	505010401200	RMOT0004.01R	NK 25 M NK 33 M NK 51 M	1
NR. 5 BEARINGS KIT / N° 5 KIT RODAMIENTOS / N° 5 KIT ROUELEMENTS				
5	505010701000	RMOT0005.01R	NK 25 M NK 33 M NK 51 M	1
NR. 6 CONNECTION BOX / N° 6 CAJA DE CONEXIONES / N° 6 BOÎTIER DE CONNEXION				
6	505006000601	RMOT0006.01R	NK 25 M NK 33 M NK 51 M	1
NR. 7 CAPACITOR / N° 7 CONDENSADOR / N° 7 CONDENSATEUR				
7	505010600000	RBM1060.00R	Wired capacitor • Condensador cable • Condensateur à câble 12,5 µF	NK 25 M NK 33 M NK 51 M 1
7	505010610000	RBM1061.00R	Faston capacitor • Condensador faston • Condensateur Faston 12,5 µF	NK 25 M NK 33 M NK 51 M 1