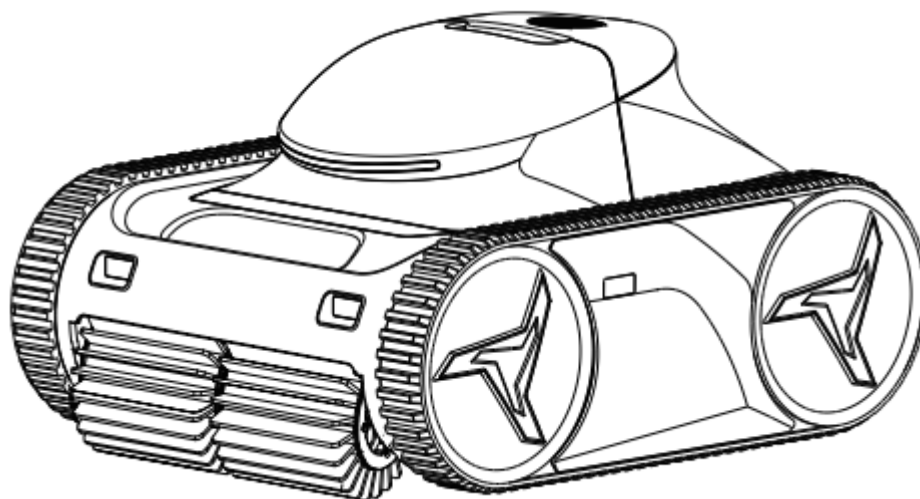


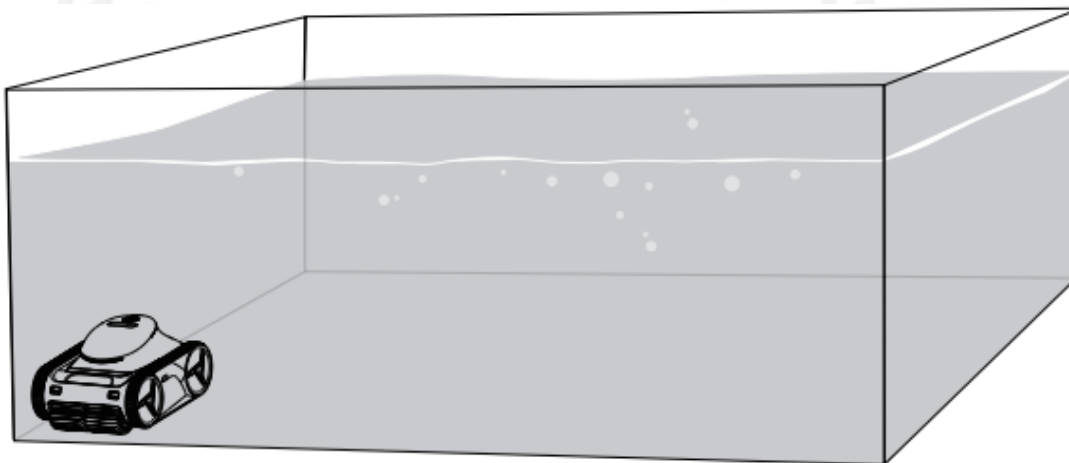
БЕЗДРОТОВИЙ РОБОТ-ПИЛОСОС ДЛЯ БАСЕЙНІВ ІНСТРУКЦІЯ КОРИСТУВАЧА



X30/45/60/80

★★ РЕКОМЕНДАЦІЇ ★★**Як досягти найбільш ефективного очищення**

Рекомендується розміщувати пилосос у кутку басейну, що сприятиме швидкому охопленню всієї площі дна басейну.



⚠ Для захисту акумулятора рекомендується повністю заряджати його кожні 3 місяці. Також якщо ви не плануєте користуватися пилососом понад 14 днів, магнітну заглушку необхідно встановити на місце.

 **УВАГА**

Інформація, наведена на цій сторінці, допоможе вам забезпечити безпечну експлуатацію пилососу, захистити себе та інших від можливих ризиків, а також запобігти пошкодженню пилососу та іншого майна.

ЗАГАЛЬНІ ВІДОМОСТІ

- Пилосос призначений для очищення басейну; не використовуйте його для інших цілей.
- Перед використанням пристрою прочитайте інструкцію.
- Зберігайте пилосос у місці, недоступному для дітей або осіб з обмеженими фізичними, сенсорними або розумовими здібностями, а також з недостатнім досвідом та знаннями, якщо вони не пройшли відповідний інструктаж.
- Не дозволяйте дітям гратися з пилососом.
- Пилосос повинен обслуговуватись дилером, за винятком звичайного поточного обслуговування, описаного в цьому посібнику.
- Установники повинні дотримуватись інструкцій виробника та дотримуватись національних або місцевих стандартів встановлення. За жодних обставин виробник не несе відповідальності за будь-які наслідки, що виникли внаслідок недотримання чинних стандартів або місцевих норм.
- Неправильне встановлення або експлуатація пилососу може призвести до серйозного пошкодження майна або травмування людей.
- Не використовуйте басейн, коли пилосос знаходиться у воді.

РЕКОМЕНДАЦІЇ З ВИКОРИСТАННЯ

- Для заряджання акумулятора використовуйте лише знімний блок живлення, що постачається з цим пристроєм, він повинен бути розташований на відстані не менше 3,5 метрів від краю басейну.
- Перед обслуговуванням пилососа від'єднайте його від джерела живлення та встановіть на місце магнітну заглушку.
- Не обслуговуйте пилосос мокрими руками.
- Перед технічним обслуговуванням, наприклад, очищення фільтра, від'єднайте пристрій від електромережі.
- Не намагайтесь самостійно ремонтувати пилосос або відкривати моторний відсік, зверніться до свого постачальника у разі несправності.
- Якщо під час заряджання пилососа виникли проблеми або виникли неприємні запахи, негайно відключіть його від електромережі та зверніться до постачальника.
- Для обслуговування та ремонту використовуйте лише оригінальні запасні частини, що постачаються виробником.

ОСОБЛИВІ УМОВИ

- Пилосос призначений для басейнів глибиною менше 3 метрів та з температурою води від 0°C до 35°C. (При температурі нижче 15°C тривалість циклу роботи може бути знижена).
- Не використовуйте пилосос під час шокової обробки басейну хлором.
- Не використовуйте пилосос під час грози.
- Не залишайте пристрій без нагляду та не піддавайте його безпосередньому впливу опадів або сонячних променів протягом тривалого часу.
- Оптимальна температура зберігання в межах -20-60°C та вологість у межах 35%-85%/RH.

 **УВАГА**

- Будьте обережні, коли виймаєте пилосос з басейну, робіть це не поспішаючи, не пошкодіть спину. Злийте з пилососа воду.
- Очищайте кошик фільтра після кожного циклу очищення.
- Не піднімайте пилосос із води за гусениці.

 **ЗВЕРНІТЬ УВАГУ**

- Якщо заряд акумулятора пилососа нижче 30%, він очищатиме лише дно басейну.

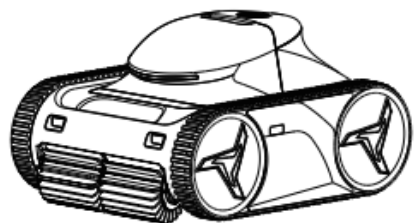
Зміст

РОЗДІЛ 1. ОГЛЯД ПРОДУКТУ	5
1.1 Вміст упаковки.....	5
1.2 Технічні характеристики	6
1.3 Підготовка	7
РОЗДІЛ 2. ЕКСПЛУАТАЦІЯ	8
2.1 Призначення кнопок	9
2.2 Робота з дисплеєм пристрою.....	10
2.3 Очищення кошика фільтра	11
2.4 Заряджання пилососу.....	11
2.5 Підключення пилососу до мережі WIFI.....	12
РОЗДІЛ 3. ОБСЛУГОВУВАННЯ	13
3.1 Обслуговування фільтра	13
3.2 Обслуговування крильчатки	13
РОЗДІЛ 4. УСУНЕННЯ НЕСПРАВНОСТЕЙ	15

РОЗДІЛ 1. ОГЛЯД ПРОДУКТУ

1.1 Вміст упаковки

У комплект поставки пилососа входять такі елементи. У разі пошкодження або втрати зверніться до свого постачальника.



①



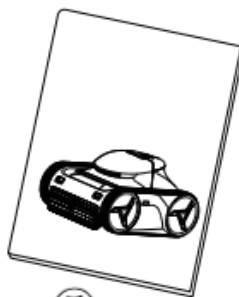
②



③



④



⑤

① Пилосос ② Зарядний пристрій ③ Крючок ④ Магнітна заглушка *2 ⑤ Інструкція користувача

Примітка:

1. Під час експлуатації або заряджання виймайте магнітну заглушку ④. Якщо пилосос не використовується більше 14 днів, встановіть магнітну заглушку в нижній частині пристрою для захисту акумулятора.

2. Якщо стався програмний збій, встановіть магнітну заглушку в нижній частині пилососа на 2 секунди, потім вийміть її для перезапуску.

1.2 Технічні характеристики

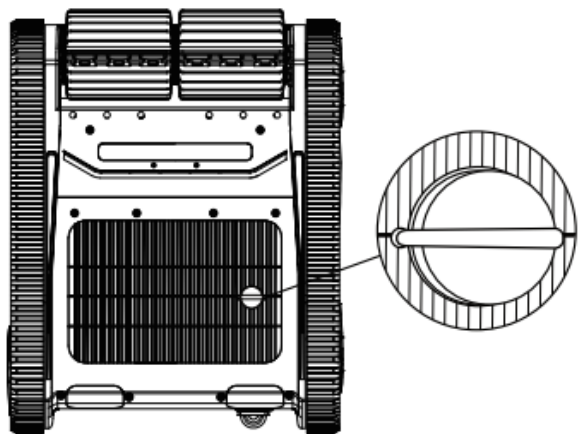
Модель	X80	X60	X45	X30
Рекомендований розмір басейну	30~70 м ²	20~50 м ²	15~40 м ²	15~30 м ²
Еталонні умови продуктивності *: Режим "Дно"				
Час роботи тах	8 год	6 год	4.5 год	3 год
Еталонні умови продуктивності *: Режим "Дно/стіни/ватерлінія"				
Час роботи тах	4.5 год	3.5 год	2.5 год	2 год
Час зарядження	5 год	4 год	3 год	2 год
Акумулятор	14 А/год (352 Вт/год)	10.4 А/год (262 Вт/год)	7.8 А/год (196 Вт/год)	5.2 А/год (131 Вт/год)
Оптимальна температура води у басейні	0~35 °С			
Режим очистки	Дно / Дно & Стіна & Ватерлінія			
Можливість багаторазових циклів	0.5год/1год/2год			
Режим AI	ДА			
Застосунок	ДА			
Місткість фільтра	3.2л			
Ступінь фільтрації	180 мкм (80 Меш)			
Продуктивність насосу	22~10м ³ /год	20~10м ³ /год		
Робоча потужність	30-110Вт			
Швидкість пересування	12м/хв			
Кількість двигунів	3			
Акумулятор	5.2 А/год (131Вт/год)	7.8 А/год (196Вт/год)	10.4 А/год (262Вт/год)	14 А/год (352Вт/год)
Вхід зарядного пристрою	90-265В змінного струму ~ 50/60Гц			
Вихід зарядного пристрою	25.2В/1.2А			
Потужність зарядного пристрою	72.5Вт			
Вага НЕТТО/БРУТТО	11.5 / 15.7кг	11.4 / 15.6кг	10.9 / 15.1кг	10.4 / 14.6кг
Розміри пилососу (Д*Ш*В)	495*395*265 мм			
Розміри упаковки (Д*Ш*В)	580*448*330 мм			

* Робочий час, вказаний вище, заснований на 2-х годинному прибиранні в режимі "Дно" в басейні, облицьованому лайнером.

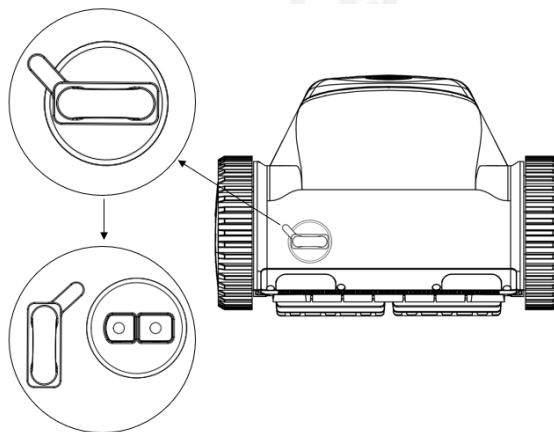
Примітка: Виробник залишає за собою право змінювати ці характеристики без попередження.

1.3 Підготовка

① Зніміть магнітну заглишку в нижній частині пилососа та зберігайте її в надійному місці.



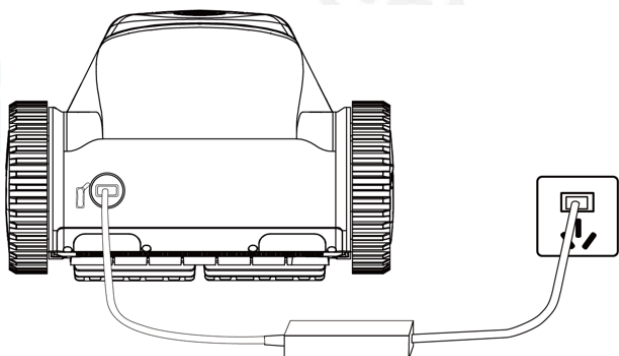
② Зніміть заглишку гнізда. Після заряджання заглишку слід встановити на місце.



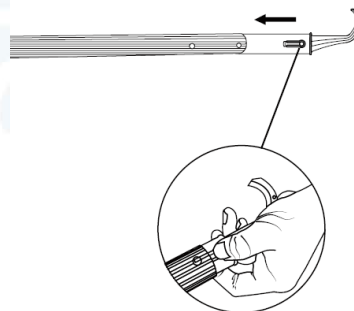
③ Підключається до джерела живлення 90-265 В через зарядний пристрій.

Світиться червоний індикатор: пристрій заряджається. Світиться зелений індикатор: пристрій повністю заряджений.

Перед першим використанням повністю зарядіть пилосос.



④ Встановіть гак на штангу (штанга ексклюзивна).



РОЗДІЛ 2. ЕКСПЛУАТАЦІЯ

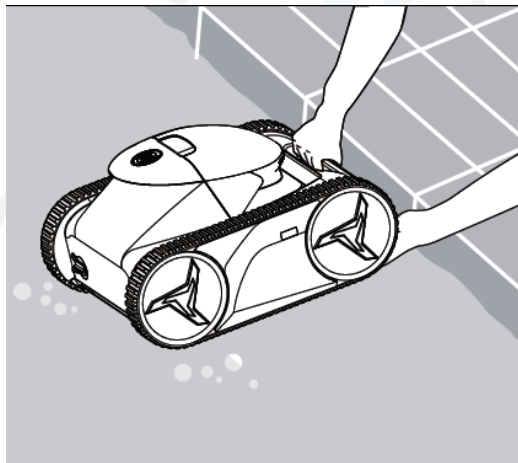
УВАГА

Щоб запобігти можливим пошкодженням пілососа або травмам людей, дотримуйтесь наступних рекомендацій:

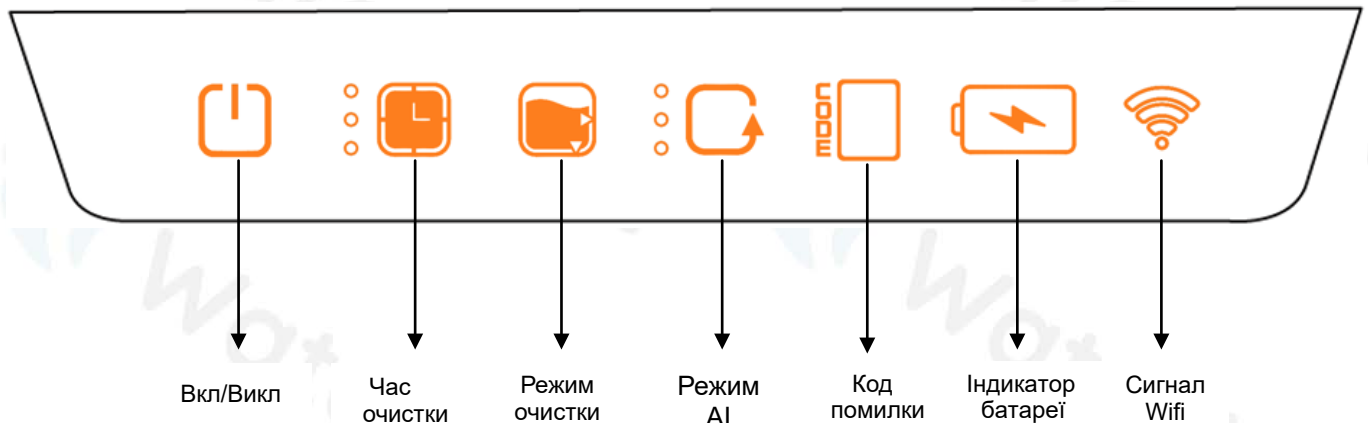
- Після завершення очищення помістіть пілосос у прохолодне сухе місце, захищене від прямого сонячного проміння.
- Під час заповнення водою пілосос стає важчим. Будьте особливо уважні, коли піднімаєте його з води, зачекайте, доки з нього виллється вода.






ВАЖЛИВО




- Після виконання налаштувань опустіть пілосос у воду протягом 30 секунд, інакше робот перейде в режим сну.
- Очищайте кошик фільтра після циклу очищення, не слід очищати поверхню корпуса фільтра безпосередньо руками.
- Пілосос оснащений функцією безпеки, яка автоматично припиняє роботу у разі сухого ходу.
- Злегка посуňte пілосос у всіх напрямках, щоб повітря, що міститься в ньому, вийшло, і пілосос міг легко опуститися під воду (як показано на малюнку нижче).







2.1 Призначення кнопок



Кнопка	Значок	Індикація	Опис
Вимикач живлення		Блимає зелений індикатор	Статус налаштування
		Світиться зелений індикатор	Статус роботи/ перевірки під водою
Налаштування часу очистки		1 зелений індикатор	Час очистки: 0.5 год
		2 зелені індикатори	Час очистки: 1.0 год
		3 зелені індикатори	Час очистки: 2.0 год*
		Усі індикатори вимкнені	Очистка до повного розряду батареї
Режим очистки		Світиться трикутний зелений індикатор	Режим очищення дна
		Горять два трикутні зелені індикатори	Режим загального очищення (дно, стіни, ватерлінія)
Режим AI		1 зелений індикатор	Очистка кожні 24 год
		2 зелені індикатори	Очистка кожні 48 год
		3 зелені індикатори	Очистка кожні 72 год
		Усі індикатори вимкнені	Режим AI не потрібний
Код помилки		1	Відмова лівого приводу
		2	Відмова правого приводу
		3	Порушення роботи водяного насосу
		4	Збій зв'язку з панеллю управління
		5	Збій в роботі



			інфрачервоного датчика
		6	Збій у роботі датчика води
Індикатор акумулятора (статус без заряджання)		1 зелений індикатор	Рівень заряду: 20-50%
		2 зелені індикатори	Рівень заряду: 50-75%
		3 зелені індикатори	Рівень заряду: 75-100%
Низький заряд акумулятора		1 червоний індикатор блимає	Рівень заряду: 15-20%
Індикатор акумулятора (статус на підзарядці)		1 зелений індикатор блимає	Рівень заряду: 0-50%
		1 зелений індикатор світиться, 1 - блимає	Рівень заряду: 50-75%
		2 зелені індикатори горять, 1 - блимає	Рівень заряду: 75-100%
		3 зелені індикатори горять	Рівень заряду: 100%
Світловий індикатор		Зелений індикатор блимає	Пошук мережі
		Зелений індикатор світиться	Мережа знайдена
		Червоний індикатор блимає	Помилка з'єднання


2.2 Робота з дисплеєм пристрою

1. Утримуйте кнопку  протягом 3 секунд, щоб активувати пристрій,  почне блимати, і ви зможете розпочати налаштування пілососа. Натисніть  ще раз*, щоб підтвердити налаштування. Потім опустіть пілосос у воду, робот почне прибирання автоматично після того, як досягне дна. Зверніть увагу, що якщо блимає  протягом 30 секунд і не виконується жодних дій, робот вимикається і переходить у режим сну.

*Примітка: При налаштуванні режиму AI можливі дві різні ситуації: 

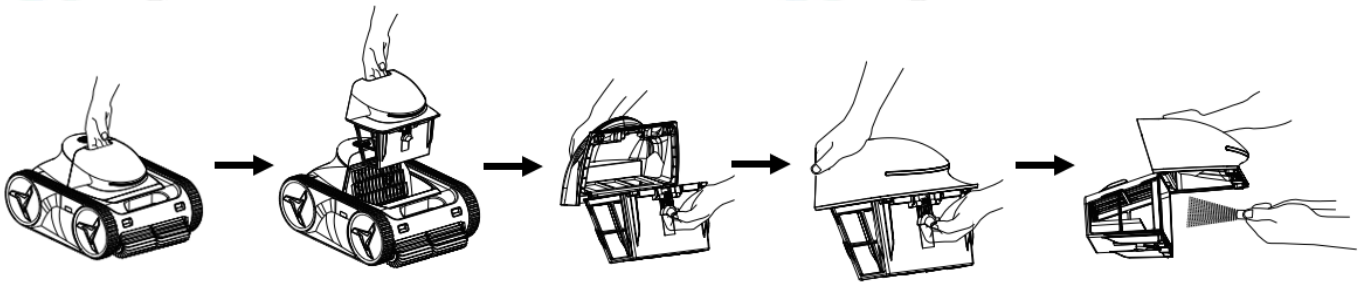
(Для прикладу візьмемо налаштування "Очищення кожні 24 години" в AI режимі)

- Якщо натиснути дин раз, а потім опустити пілосос у воду, він негайно розпочне роботу. Після одного циклу очищення робот перейде в сплячий режим і автоматично ввімкнеться і почне працювати через 24 години.
- Якщо натиснути та утримувати кнопку  протягом 3 с, а потім опустити пілосос у воду, він перейде режим сну. Через 24 години він почне очищення автоматично.

2. Якщо під час прибирання батарея заряджена менш ніж на 15%, блиматиме 1 червоний індикатор , пілосос автоматично переміститься до найближчого бортика басейну і вимкнеться, а через 5 хвилин перейде в режим сну.

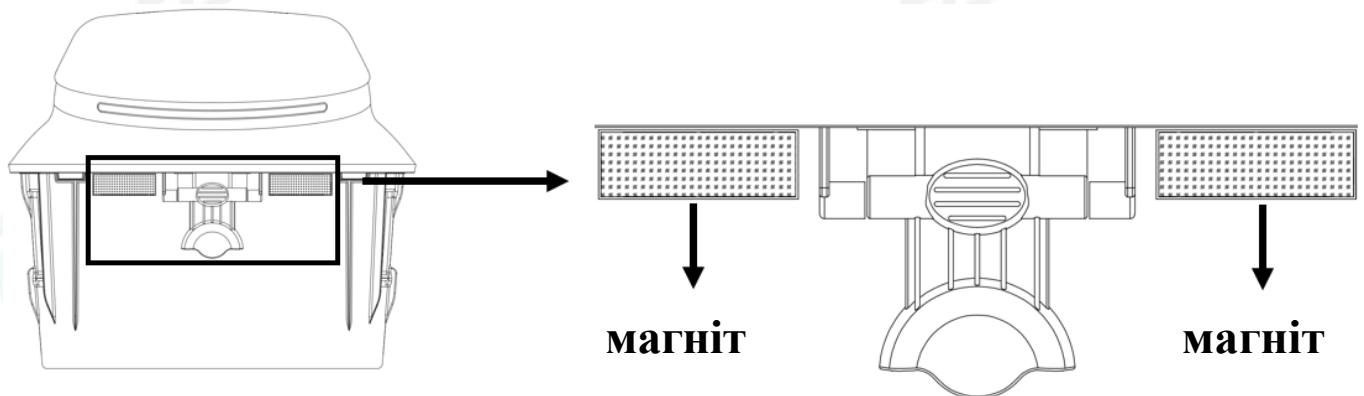
2.3 Очищення кошика фільтра

Після завершення прибирання робот зупиниться біля стінки басейну. Використовуйте гак, щоб зачепитися за ручку та підняти пилосос із води, потім очистіть кошик фільтра, як описано нижче:

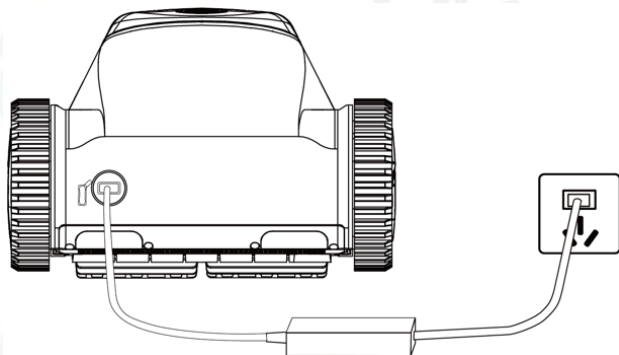


Примітка:

При очищенні кошика фільтра руками ви можете подряпатися об поверхнєве сміття, тому для захисту рекомендується одягати гумові рукавички.



2.4 Заряджання пилососу





1. Підключіть адаптер до джерела живлення та переконайтеся, що червоний індикатор світиться.
2. Відкрийте заглушку роз'єму пилососа, щоб отримати доступ до зарядного порту.

3. 3. Поедняйте штекер адаптера з гніздом пилососа. Під час заряджання індикатор акумулятора пилососа блимає зеленим, а індикатор адаптера світиться червоним.
4. Якщо на акумуляторі горять 3 зелені індикатори, і на адаптері живлення горить зелений індикатор, значить пилосос повністю заряджений.
5. Перед початком заряджання переконайтеся, що порт заряджання сухий.
6. Щоб захистити акумулятор, рекомендується вимкнути зарядний пристрій після завершення заряджання.
7. Якщо ви не плануєте використовувати пилосос протягом тривалого часу, його слід повністю заряджати не рідше ніж один раз на три місяці.

Примітка: пилосос повинен працювати тільки з адаптером FY2902500.

2.5 Підключення пилососу до мережі WIFI

Утримуйте кнопку  протягом 3 секунд робот видасть звуковий сигнал і перейде в режим пошуку мережі.

Почне блимати  Увійдіть у програму "AI-BOT" для пошуку пристрою. Після завершення пошуку пилосос видасть три звукові сигнали. Тепер ви можете керувати налаштуваннями пилососа за допомогою програми через Wifi або Bluetooth.

Примітка: завантажте програму "AI-BOT" в iOS App Store/Google Play Store.

РОЗДІЛ 3. ОБСЛУГОВУВАННЯ

УВАГА

1. Щоб уникнути ураження електричним струмом та інших факторів, які можуть призвести до серйозних травм, від'єднайте адаптер від джерела живлення перед виконанням будь-яких робіт з очищення та обслуговування.

Перед проведенням будь-яких робіт з технічного обслуговування обов'язково вставте магнітну заглушку на місце в нижній частині робота, щоб уникнути травм, спричинених обертанням крильчатки!

3.1 Обслуговування фільтра

1. Ретельно та регулярно очищайте фільтр для покращення якості очищення та полегшення підйому по стінках басейну.

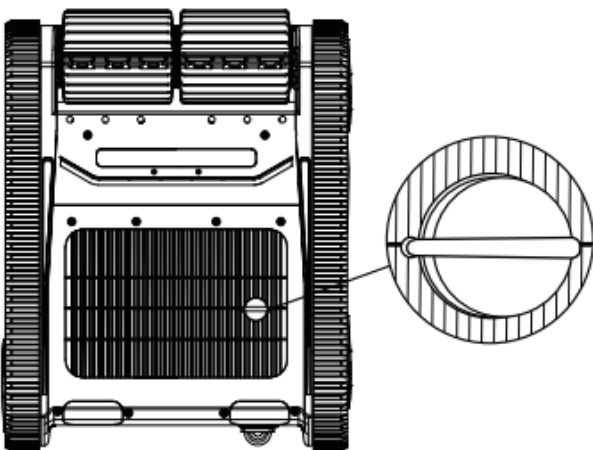
2. Фільтр, що засмітився, очищайте слабокислотним миючим засобом, рекомендується очищати його не рідше одного разу на рік.

3.2 Обслуговування крильчатки

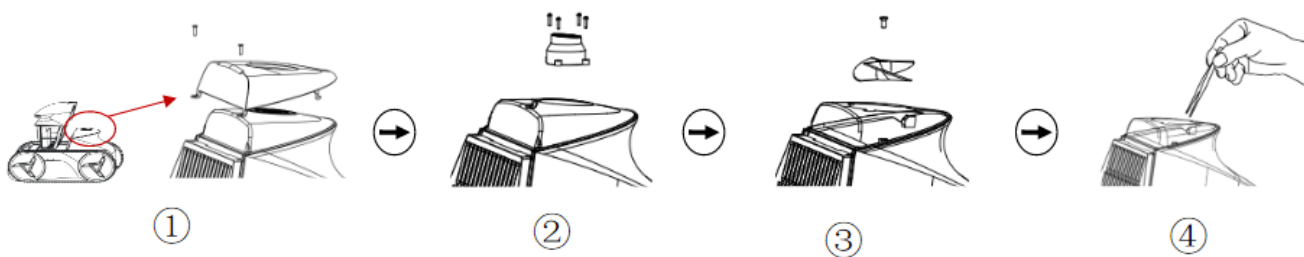
Якщо знижується ефективність всмоктування або спостерігаються труднощі з підйомом по стінках басейну, перевірте, чи не забиті крильчатка чи вал крильчатки волоссям чи іншим сміттям.

Видаліть сміття, що застрягло в крильчатці.

*** Перед проведенням будь-яких операцій з крильчаткою магнітна заглушка ПОВИННА бути встановлена на місце.**



Порядок дій:



- ① Вийміть коробку фільтра, відкрутіть гвинти кришки впускного кільця та зніміть кришку впускного кільця.
- ② Відкрутіть гвинти кріплення відбивача та вийміть відбивач.
- ③ Відкрутіть гвинт крильчатки, а потім витягніть крильчатку. (PS: край крильчатки гострий, будь ласка, надягайте рукавички під час роботи).
- ④ Очистіть крильчатку від сміття і знову зберіть усі вищезгадані деталі по порядку.




PS: Якщо у вас виникли труднощі під час технічного обслуговування крильчатки, зверніться за допомогою до свого постачальника.

РОЗДІЛ 4. УСУНЕННЯ НЕСПРАВНОСТЕЙ

Несправність	Можлива причина	Рішення
Не заряджається	Наявність забруднень на електроді зарядної головки (не є поломкою)	Очистіть від забруднень
	Не знято магнітну заглушку знизу (не є поломкою)	Зніміть магнітну заглушку
	Зарядний пристрій пошкоджено	Замініть зарядний пристрій
Не вмикається	Не знято магнітну заглушку (не є поломкою)	Зніміть магнітну заглушку
	Краплі води на дисплеї пилососа або вологі руки (не є поломкою)	Висушіть дисплей та руки, потім повторіть спробу
	Неправильне керування (не є поломкою)	Утримуйте кнопку живлення протягом 3 секунд
	Відсутність живлення в акумулятор (не є поломкою)	Повністю зарядіть пилосос
Пилосос не працює (не рухається, не тягне)	Низький заряд акумулятора (не є поломкою)	Повністю зарядіть пилосос
	Пилосос знаходиться поза водою (не є поломкою)	Переконайтеся, що пилосос знаходиться під водою та індикатори світяться
	Не була натиснута кнопка вкл/викл після завершення (не є поломкою)	Після завершення налаштувань натисніть кнопку увімкнення/вимкнення, переконайтеся, що індикатори світяться, перш ніж опустити пилосос у воду
	Повне завантаження кошика фільтра (не є поломкою)	Очистіть кошик фільтра
Пилосос рухається, але не тягне	Заклинило крильчатку	Перевірте, чи не надто багато сміття у впускному кільці, що впливає на обертання крильчатки. (Щоб уникнути травм, спричинених обертанням крильчатки, перед початком роботи встановіть магнітну заглушку на місце)
	Повне завантаження кошика фільтра (не є поломкою)	Очистіть кошик фільтра
	Впускний отвір для води заблоковано (не є поломкою)	Вийміть кошик фільтра та очистіть впускний отвір
	Низький заряд акумулятора (не є поломкою)	Повністю зарядіть пилосос
	Повне завантаження кошика фільтра (не є поломкою)	Очистіть кошик фільтра

Пилосос тягне, але не переміщується	Заклинило двигун	Зверніться до постачальника щодо заміни
	Відхилення від курсу та пробуксування (не є поломкою)	Переверніть пилосос вгору дном і прокрутіть гусениці вперед і назад, щоб привести їх у норму
	Гусениці пошкоджені	Замініть гусениці
	Заклинило скребок (не є поломкою)	Очистіть скребок
	У разі виникнення перешкоди робот вимикається для автоматичного захисту (не є поломкою)	Усуньте перешкоду та перезапустіть пилосос
	Повне завантаження кошика фільтра (не є поломкою)	Очистіть кошик фільтра
Пилосос не піднімається по стінках	Режим очищення дна (не є поломкою)	Перейдіть на режим загального очищення
	Заклинило крильчатку	Перевірте, чи не надто багато сміття у впускному кільці, що впливає на обертання крильчатки. (Для уникнення травм, спричинених обертанням крильчатки, перед початком роботи встановіть магнітну заглушку на місце)
	Повне завантаження кошика фільтра (не є поломкою)	Очистіть кошик фільтра
	Впускний отвір для води заблоковано (не є поломкою)	Вийміть кошик фільтра та очистіть впускний отвір
Низький ступінь очистки	Низький заряд акумулятора (не є поломкою)	Повністю зарядіть пилосос
	Заклинило крильчатку	Видаліть все сміття чи волосся
	Повне завантаження кошика фільтра (не є поломкою)	Очистіть кошик фільтра
	Впускний отвір для води заблоковано (не є поломкою)	Вийміть кошик фільтра та очистіть впускний отвір
	Заклинило скребок (не є поломкою)	Очистіть скребок
	Кошик фільтра пошкоджено	Замініть кошик фільтра
Довго не зупиняється	Програмний збій	Вставте магнітну заглушку на місце у нижній частині на 5 секунд, потім зніміть її та перезапустіть пилосос

Примітка:

1. Не використовуйте пілосос, коли у басейні знаходяться люди чи тварини.
2. Перед проведенням будь-яких робіт з технічного обслуговування пілососа зарядний пристрій повинен бути ВІДКЛЮЧЕНИЙ.
3. Щоб вирішити проблеми, не описані в Посібнику з усунення несправностей, зверніться до свого постачальника.
4. Зазвичай робот зупиняється, коли стикається з несправністю або, коли рівень заряду батареї становить менше 15%.
5. Якщо сталася помилка, перезапустіть пілосос, після ввімкнення живлення код помилки повториться.
6. Якщо пілосос несправний, на панелі керування з'явиться код помилки (див. 2.1) та  заблимає червоним. Повторне натискання кнопки  зніме попередження про помилку, і робот перейде в режим налаштування, або для загальних налаштувань, або шляхом прямого натискання  у робочий режим.

В приміщенні



Перемикач живлення лише для використання всередині приміщень.

Утилізація



При утилізації виробу здавайте його до спеціального пункту збору відходів електричного та електронного обладнання.

Роздільний збір та переробка відпрацьованого обладнання під час утилізації допоможе забезпечити його переробку з дотриманням вимог щодо захисту здоров'я людини та

довкілля. Для отримання додаткової інформації про можливі місця прийому відходів для утилізації, будь ласка, зв'яжіться з місцевими органами влади.