

Насосы P2000 с префильтром 1,5 - 4,0 кВт



Преимущества

- Корпус насоса и крыльчатка из бронзы
- Вал из кислотостойкой нержавеющей стали
- Высококачественный электродвигатель
- Префильтр из бронзы, корзина из композитного материала
- Наличие сливной пробки
- Модели для сетей с частотой тока 50 Гц и 60 Гц
- Продукция прошла тестирование и сертификацию в соответствии с европейскими стандартами

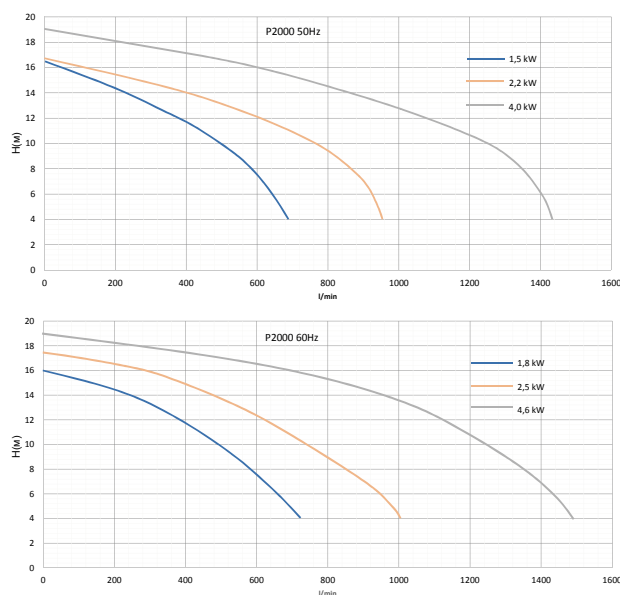
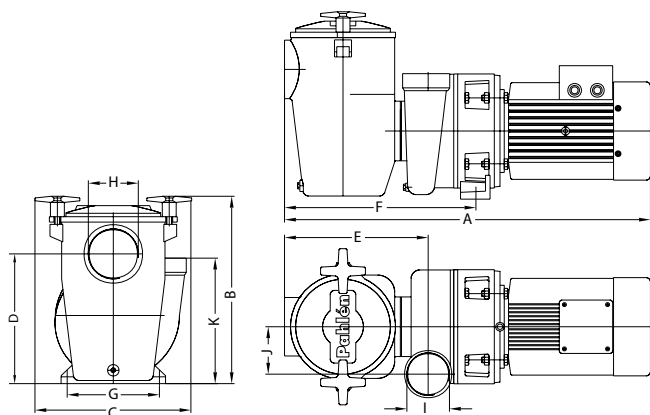
Насосы P2000 1,5-4,0 кВт

Бронзовые насосы P2000 для бассейнов отличаются низким уровнем шума и длительным сроком безотказной работы. Бронзовая крыльчатка установлена на валу из кислотостойкой нержавеющей стали марки AISI 316L. Насосы оснащены префильтром с корзиной для сбора мусора.

Модели насосов P2000 доступны как для бассейнов, так и для гидромассажных ванн.

Насосы из **бронзы** для бассейна, где есть потребность в **большей** мощности. Имеются как **насосы** с префильтрами, так и **насосы для водного массажа** без префильтра.

Технические характеристики			Потребл. ток, А		Вес кг	Технические характеристики			Потребл. ток, А		Вес кг
Артикул	кВт 50 Гц	Напряж, В	230/3 ~	400/3 ~		Артикул	кВт 60 Гц	Напряж, В	265/3 ~	460/3 ~	
112201	1,5	230/400	5,5	3,2	35,8	112201HZ	1,8	265/460	5,4	3,1	35,8
112211	2,2	230/400	7,6	4,4	37,8	112211HZ	2,5	265/460	7,4	4,3	37,8
112221	4,0	400/690	-	7,8	45,8	112221HZ	4,6	460/790	-	7,5	45,8



Гидравлич. характеристики

Размеры

Артикул	A	B	C	D	E	F	G	H	I	J	K
112201, 112201HZ	620	335	275	225	250	330	130	3"	2 1/2"	82	220
112211, 112211HZ	620	335	275	225	250	330	130	3"	2 1/2"	82	220
112221, 112221HZ	710	335	275	225	250	330	130	3"	2 1/2"	82	220

Насосы P2000 без префильтра 1,5 - 4,0 кВт



Преимущества

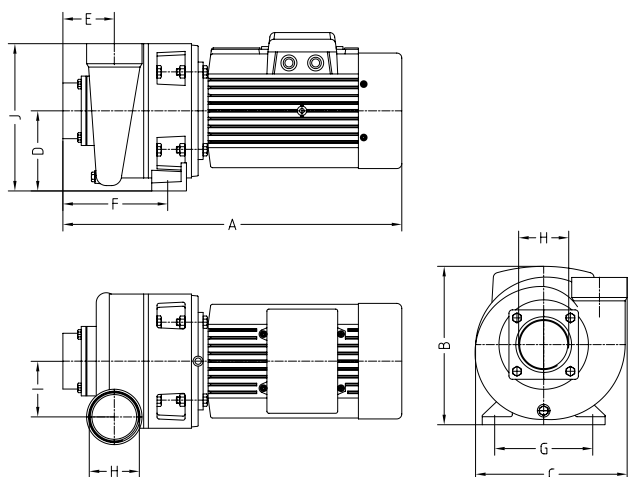
- Корпус насоса и крыльчатка из бронзы
- Вал из кислотостойкой нержавеющей стали
- Высококачественный электродвигатель
- Наличие сливной пробки
- Модели для сетей с частотой тока 50 Гц и 60 Гц
- Продукция прошла тестирование и сертификацию в соответствии с европейскими стандартами

Бронзовые насосы

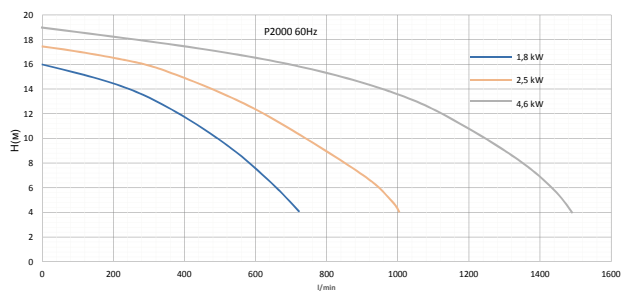
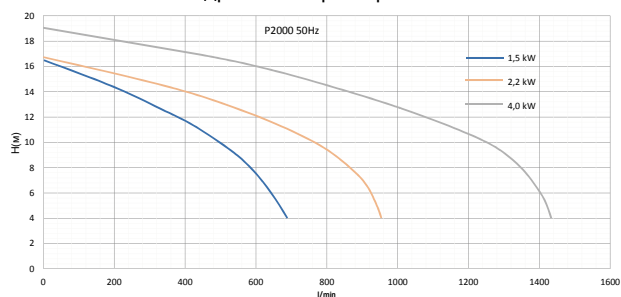
Насосы P2000 без префильтра 1,5 - 4,0 кВт

Гидромассажные насосы без префильтра обеспечивают высокую пропускную способность, например, в СПА-центрах, системах гидромассажа, солнечном обогреве, для фонтанов и водопадов.

Технические характеристики			Потребл. ток, А			Технические характеристики			Потребл. ток, А		
Артикул	кВт 50 Гц	Напряж, В	230/3 ~	400/3 ~	Вес кг	Артикул	кВт 60 Гц	Напряж, В	265/3 ~	460/3 ~	Вес кг
115201	1,5	230/400	5,5	3,2	25,7	115201HZ	1,8	265/460	5,4	3,1	25,7
115211	2,2	230/400	7,6	4,4	27,7	115211HZ	2,5	265/460	7,4	4,3	27,7
115221	4,0	400/690	-	7,8	35	115221HZ	4,6	460/790	-	7,5	35



Гидравлич. характеристики



Размеры

Артикул	A	B	C	D	E	F	G	H	I	J
115201, 115201HZ	445	245	230	122	77	155	130	2½"	82	220
115211, 115211HZ	445	245	230	122	77	155	130	2½"	82	220
115221, 115221HZ	540	285	230	122	77	155	130	2½"	82	220