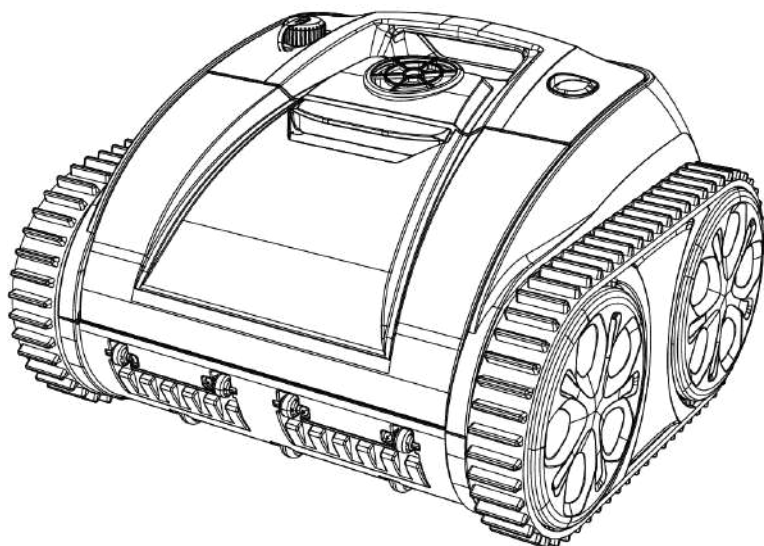


UA

ШУЗОТ

РОБОТ ДЛЯ ЧИЩЕННЯ БАСЕЙНУ ПОСІБНИК З ЕКСПЛУАТАЦІЇ

WY3312



ЗМІСТ

Важливі заходи безпеки	01
1. Вступ	03
2. Пакувальний лист	03
3. Схема продукту.	04
4. Технічні характеристики.	05
5. Експлуатація.	06
5.1 Кнопка живлення та індикатор.	06
5.2 Увага	07
5.3 Очищення фільтру	09
5.4 Заряджання батареї.	10
5.5 Індикатор зарядного пристрою.	11
5.6 Кріплення плаваючого блоку	11
5.7 Стан води в басейні	12
6. Гарантія.	13



Важливі заходи безпеки

1. Будь ласка, уважно прочитайте інструкцію і використовуйте пилосос відповідно до неї. Ми не несемо відповідальності за будь-які збитки або травми, спричинені неналежним використанням обладнання.
2. Використовуйте лише аксесуари, рекомендовані або запропоновані виробником.
3. Після того, як ви дістали пилосос з води, висушіть зарядний порт і переконайтеся, що пилосос вимкнено (індикатор не світиться), якщо ви хочете зарядити його.
4. Для заряджання пилососу використовуйте оригінальний зарядний пристрій, не заряджайте інші пристрої за допомогою цього зарядного пристрою.
5. Під час заряджання мережа живлення має бути підключена до розетки із захистом від витоку та заземленням.
6. Не заряджайте пилосос, якщо температура навколишнього середовища перевищує 35°C (95 °F) або нижче 5°C (41 °F).
7. Не слід надмірно заряджати пилосос, оскільки це скоротить термін служби батареї.
8. Якщо ви не плануєте використовувати пилосос протягом тривалого часу (понад 6 місяців), його слід зарядити, аби подовжити термін служби батареї.
9. Аби зменшити ризик ураження електричним струмом, не використовуйте зарядний пристрій, якщо шнур пошкоджено.
10. Не дозволяйте дітям сідати верхи на пилосос або грати з ним, як з іграшкою.
11. Не вмикайте пилосос, коли він не знаходиться у воді.
12. Не використовуйте пилосос, коли в басейні перебувають люди.

13. Завжди очищуйте та мийте контейнер фільтру після використання.
14. Тільки фахівці можуть розбирати герметичний приводний комплект пілососу.
15. Не використовуйте пілосос під час роботи фільтру для басейну.
16. Пілосос слід зберігати в прохолодному і провітрюваному місці, подалі від прямих сонячних променів або будь-яких джерел тепла, ніколи не накривайте його чимось, що може призвести до перегріву внутрішніх електричних компонентів.

Зберігайте ці інструкції

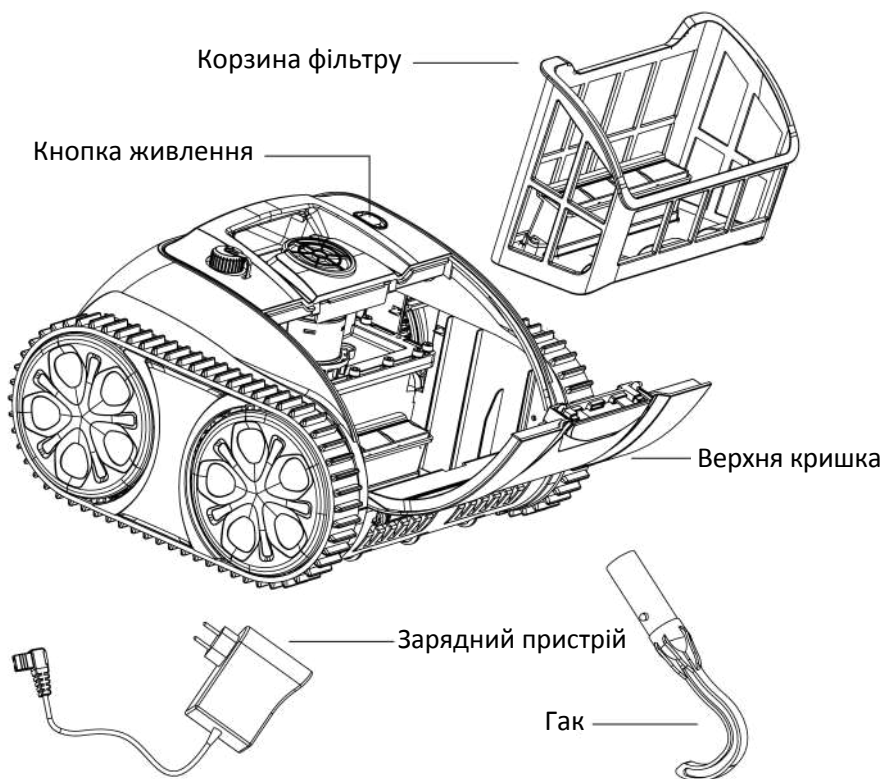
1. Вступ

Робот-пилосос для басейну Osprey 700 - це новий тип автоматичного обладнання для очищення басейнів, що перезаряджається, він не потребує підключення до електромережі і простий у використанні.

2. Пакувальний лист

№	Назва	Кількість
1	WY3312	1 шт
2	Зарядний пристрій	1 шт
3	Гак	1 шт
4	Плаваючі блоки	2 шт
5	Посібник користувача	1 шт
6	Коротка інструкція	1 шт

3. Схема продукту

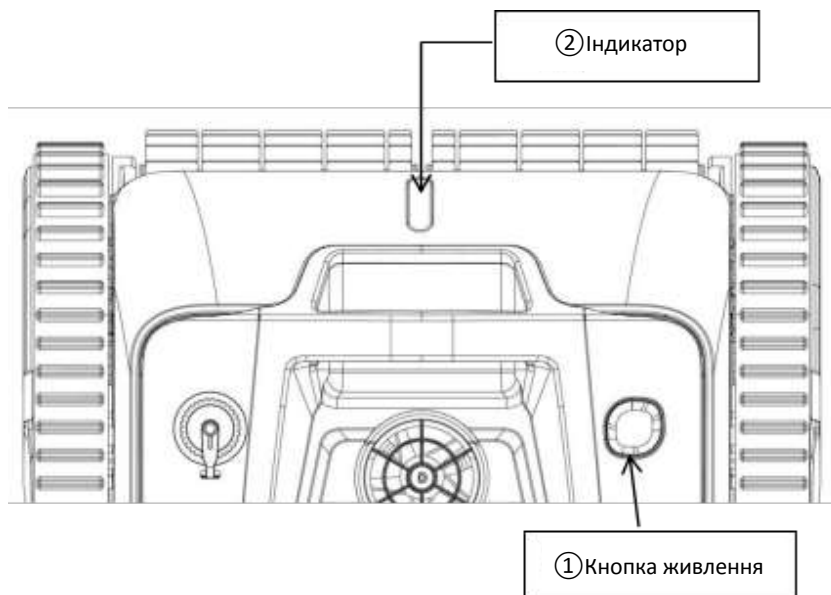


4. Технічні характеристики

1. Модель	WY3312
2. Номінальна робоча напруга	10.8 В
3. Потужність	65 Вт
4. Час роботи	Макс. 110 хв за один цикл
5. Вхід зарядного пристрою	100-240 В, 50-60Гц
6. Вихід зарядного пристрою	12.6 В/3А
7. Ємність батареї	9200 мАг
8. Час заряджання	3.5-4 години
9. Розмір басейну	До 50 м ²
10. Швидкість потоку	Близько 10 м ³ /год (2642 гал/год)
11. Щільність фільтру	180 μm
12. Швидкість руху	Близько 36 футів/хв (11 м/хв)
13. Ступінь водонепроникності	IPX8
14. Температура навколишнього середовища під час заряджання	41 °F -95 °F (5°C -35°C)
15. Максимальна глибина занурення	8,2 фути (2,5 м)
16. Розмір продукту	14.6(Д)*14.1(Ш)*9.4(В) дюймів 372(Д)*360(Ш)*240(В) мм
17. Вага	17.64 фунта (8 кг)
18. Умови зберігання	41 °F -95 °F (5°C -35°C), RH≤75%

5. Експлуатація

5.1 Кнопка живлення та індикатор

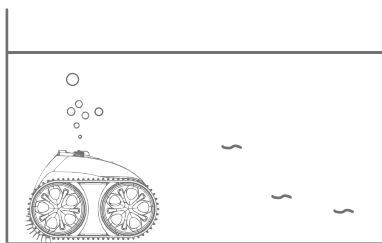
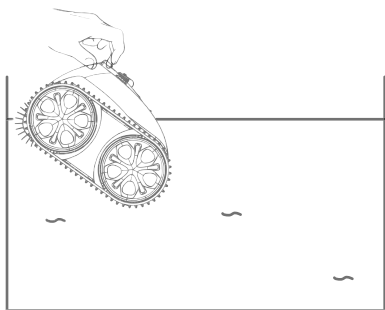


№	Функція	Опис
①	Увімкнути / вимкнути	Натисніть кнопку, синій індикатор свідчить про те, що пилосос увімкнено. Натисніть кнопку ще раз, червоний індикатор свідчить про те, що пилосос вимкнено.
②	Індикатор	<ol style="list-style-type: none"> 1. Синій індикатор світиться постійно: живлення увімкнено 2. Синій індикатор блимає: пилосос працює 3. Жовтий індикатор блимає: низький заряд батареї та початок самостійного паркування 4. Жовтий індикатор горить постійно: процес автопаркування завершено

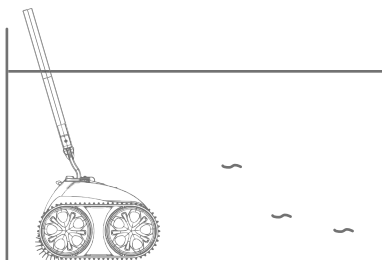
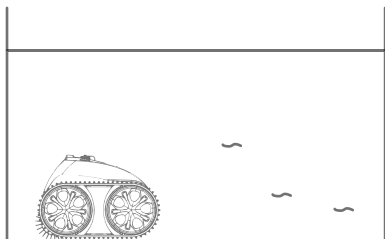
Примітка: Коли жовтий індикатор буде світитися постійно, вимкніть пилосос і поставте його на зарядку. Після зарядки запустіть пилосос в басейні. Якщо він не працює, зверніться до служби післяпродажного обслуговування.

5.2 Увага

- a. Занурюйте пилосос у воду нижньою частиною до стінки басейну. Утримуючи робота, увімкніть його. Пилосос почне працювати за 20 секунд після того, як випустить повітря, яке потрапило всередину (переконайтеся, що повітря вийшло з пилососу, оскільки це впливає на його роботу).

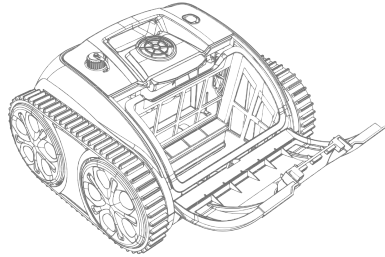
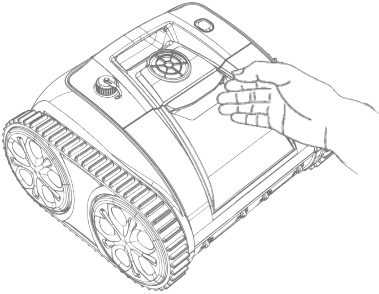


- b. Коли пилосос завершить прибирання, він автоматично зупиниться біля стіни басейну. Ви зможете витягти апарат за допомогою гака.

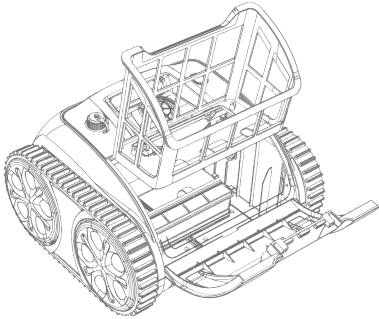


5.3 Очищення фільтру

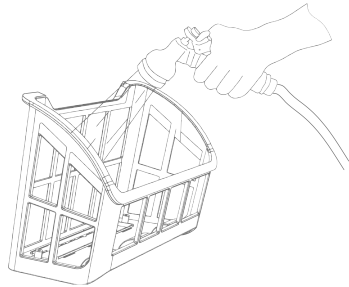
- а. Відкрийте верхню кришку, кошик фільтру розташовано так, як зображено на малюнку;



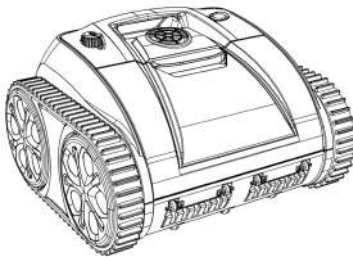
- б. Дістаньте кошик фільтру;



- с. Промийте кошик фільтру водою;

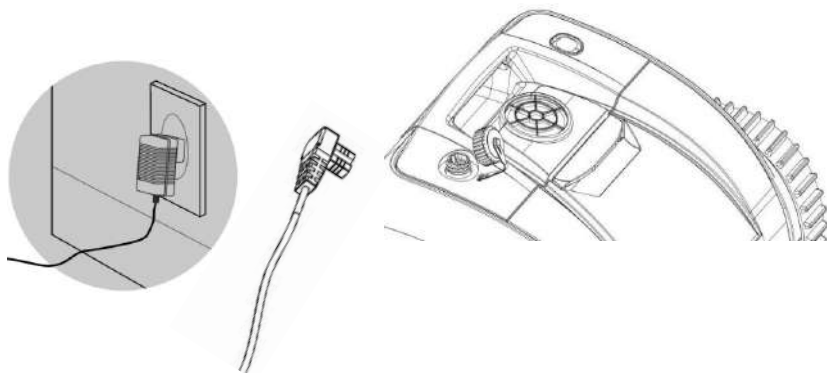


- д. Встановіть кошик фільтру на місце у зворотній послідовності.



5.4 Заряджання акумулятору

- a. Дістаньте пилосос з басейну.
- b. Переконайтеся, що пилосос вимкнений (індикатор не блимає), а зарядний порт сухий, підключіть зарядний пристрій до розетки. Червоний індикатор свідчить про те, що пристрій заряджається. Зелений індикатор означає, що пристрій повністю заряджено.



LED індикатор

Червоний - відбувається процес заряджання

Зелений - акумулятор повністю заряджений

Примітка: Заряджайте пилосос у приміщенні на відстані не менше 3 м (приблизно 10 футів) від краю басейну.

5.5 Індикатор зарядного пристрою

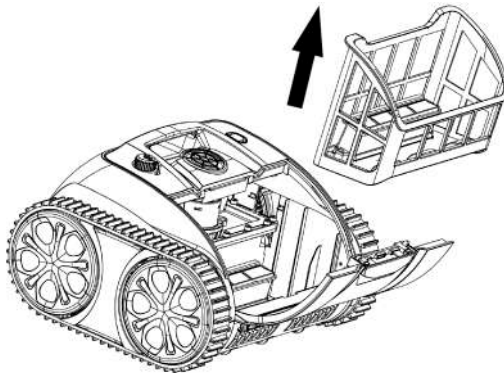
Колір та стан індикатору	Стан підзарядки
Зелений індикатор світиться постійно	Очікування підзарядки або роз'єм не під'єднано або підзарядку завершено
Червоний індикатор світиться постійно	Батарея заряджається
Червоний індикатор блимає	Батарея розряджена або пошкоджена

5.6 Кріплення плаваючого блоку

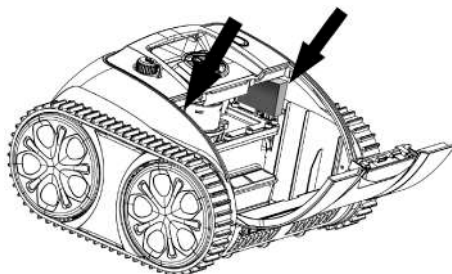
Увага: Якщо ваш робот працює добре, проігноруйте ці інструкції.

Наступні схеми наведено для використання плаваючих блоків, коли робот не може підніматися по стінках басейну.

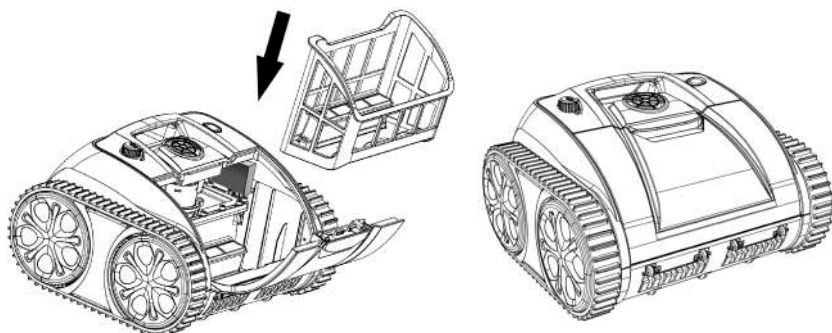
а. Відкрийте кришку та дістаньте кошик фільтру.



- b. Відірвіть захисну плівку з тильної сторони поплавця і наклейте по одному відповідно до розташування, зображеного на малюнку.



- c. Встановіть кошик на місце та закрийте кришку фільтру.



5.7 Стан води в басейні

Стан води в басейні повинен відповідати наступним параметрам:

- РН: 7.0-7.4
- Температура: 50 °F -95 °F (10°C -35°C)
- Сіль: Макс. 5,000 ppm
- Хлор: Макс. 2 ppm

6. Гарантія

1. На цей продукт поширюється гарантія Wybot™ протягом 24 місяців (тільки на приводний комплект і комплект блоку керування) з дати придбання. Гарантія не поширюється на витратні деталі, зокрема на контейнер для фільтру, щітки, колеса та насадки.
2. Ця гарантія втрачає чинність, якщо виріб було змінено, використано не за призначенням або відремонтовано неавторизованим персоналом.
3. Гарантія поширюється тільки на виробничі дефекти і не покриває будь-які пошкодження, що виникли в результаті неналежного використання виробу.
4. Номер замовлення має бути наданий у разі будь-якої претензії або ремонту протягом гарантійного періоду.



Екологічні програми, Європейська директива WEEE



Будь ласка, поважайте правила Європейського Союзу та допомагайте захищати навколишнє середовище.

Повертайте непрацююче електрообладнання до установи, призначеної вашим муніципалітетом, яка належним чином переробляє електричне та електронне обладнання. Не викидайте його у несортвані сміттєві баки.

Щодо виробів, які містять знімні батареї, перед їх утилізацією батареї необхідно дістати.