

Робот очисник басейну LIBERTY

# LIBERTY™ 200 | 300

LIBERTY 200 | 300 Інструкція користувача



# Робот очисник для басейну LIBERTY 200 | 300

## Інструкція користувача

### Зміст

1. Частина очисника для басейну .....	3
2. Технічні характеристики .....	3
2.1 Робот .....	3
2.2 Характеристики води .....	3
3. Особливості та індикація .....	4
4. Рекомендації щодо зарядки .....	4
5. Вилучення робота з басейну використовуючи click-up™ (для LIBERTY 300) .....	5
5.1 Вилучення робота з басейну використовуючи крючок (для LIBERTY 200) .....	5
6. Очищення фільтрувального кошика .....	6
7. Періодична чистка .....	7
8. Вирішення проблем .....	8
9. Зберігання в позасезонний період .....	9
10. Попередження та запобіжні заходи .....	9
10.1 Попередження .....	9
10.2 Запобіжні заходи .....	9

# Робот очисник для басейну **LIBERTY 200/300**

## Інструкція користувача

### 1. ЧАСТИНИ ОЧИСНИКА ДЛЯ БАСЕЙНУ

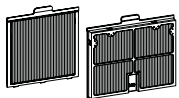
Налаштування та індикатор стану

Кнопка живлення



Індикатори заряду акумулятора

Індуктивне підключення зарядного пристрою



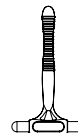
Додаткові фільтри\*



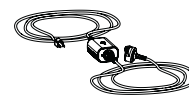
Фільтруючий кошик



Гачок для захоплення



Clicker\*



Зарядний пристрій

\* для LIBERTY 300

### 2. ТЕХНІЧНІ ХАРАКТЕРИСТИКИ

#### 2.1 Робот

Діапазон температури води: 6°C-35°C / 43°F-95°F

Діапазон глибини води: 0.4м-2.5м / 1.33фт-8.2фт

Захист двигуна: IP68

Хлор - 4 ppm, максимально.

pH - 7.0-7.8

NaCl (хлорид натрію) - 5000 ppm, максимально.

Акумулятор: Літій-іонний | 5,000mAh | 25.2V@5Ah /

126Wh Захист зарядного пристрою: IP 54

#### 2.2 Характеристики води

Використовуйте робот-очишувач басейну лише в таких умовах води:

- Хлор: 4 ppm макс. • pH: 7,0 – 7,8 • Температура: 6°C – 35°C / 43°F – 95°F
- NaCl: максимум 5000 ppm

### 3. ОСОБЛИВОСТІ ТА ІНДИКАЦІЯ



#### Селектор режимів - LIBERTY 300

Використовуйте селектор циклу для налаштування режиму очищення "Тільки дно":

1. Натисніть кнопку ВКЛ, щоб активувати пристрій, поки не запали світлодіоди.
2. Натисніть кнопку ВКЛ ще раз протягом 3 секунд, доки фіолетовий світлодіод не почне блимати 3 рази.

Розмістіть робота в басейні, і протягом 30 секунд він почне очищувати дно басейну. Після закінчення очищувального циклу (90 хвилин на кожний цикл), робот повернеться до режиму за замовчуванням "Дно і стіни".



#### Еко-режим- LIBERTY 300

Використовуйте Еко-режим, щоб протягом тижня підтримувати чистоту дна басейну з одним зарядом. Робот автоматично очищуватиме дно басейну до 30 хвилин, 3 рази на тиждень, з інтервалом 48 годин між циклами очищення.

1. Натисніть кнопку ВКЛ, щоб активувати пристрій, поки не запали світлодіоди.
2. Натисніть кнопку ВКЛ ще раз протягом 6 секунд, доки фіолетовий світлодіод не зміниться на зелений. Розмістіть робота в басейні, і протягом 30 секунд він почне працювати.



#### Попередження про температуру

У разі отримання попередження про температуру, розмістіть і зарядіть очисника басейну в захищеному і затіненому місці при діапазоні температур від 6°C до 35°C / 43°F до 95°F.



#### Помилка

У разі отримання повідомлення про помилку, будь ласка, зверніться до посібника з усунення неполадок.

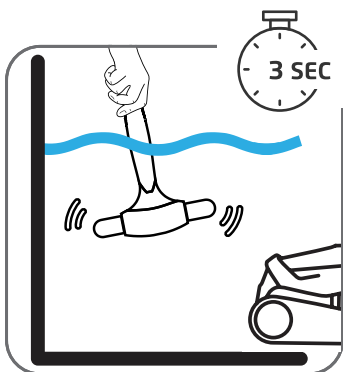


або зверніться до служби підтримки клієнтів - [www.maytronics.com](http://www.maytronics.com)

### 4. РЕКОМЕНДАЦІЇ ЩОДО ЗАРЯДКИ

- Коли заряд акумулятора на низькому рівні і всі індикатори вимкнені, очисник басейну перебуває в режимі очікування. Підключіть його до зарядного пристрою, щоб розбудити його.
- Завжди заряджайте очисник басейну в захищеному і затіненому місці при діапазоні температур від 6°C до 35°C / 43°F до 95°F, доки не з'являться 3 зелені смужки на панелі індикатора заряду (до 6 годин).
- Переконайтеся, що поверхня зарядного пристрою та поверхня блоку живлення чисті, і між роботом і зарядним пристроєм немає перешкод.

## 5. ВИЛУЧЕННЯ РОБОТА З БАСЕЙНУ З ВИКОРИСТАННЯМ CLICK-UP™ (ДЛЯ LIBERTY 300)



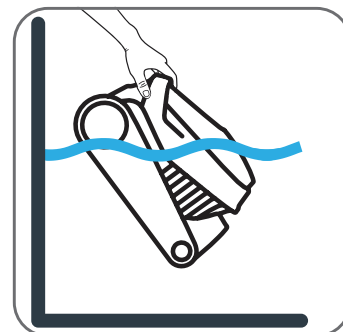
1

1. Розмістіть чорну капсулу клікера у воду.
2. Переконайтеся, що клікер знаходиться на відстані не більше 8 м / 26 футів від робота.
3. Потрясіть клікер протягом принаймні 3 секунд.



2

Через кілька секунд робот підійде до ватерлінії і зачекає там протягом 60 секунд, щоб його забрали.

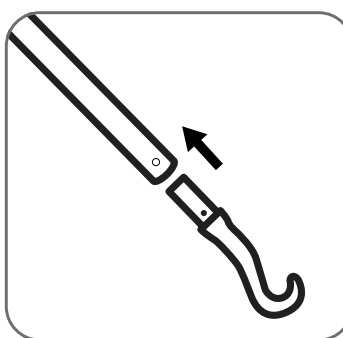


3

Дістаньте робота з води.

- Робот підійде до найближчої стінки і зачекає протягом 60 секунд на рівні ватерлінії.
- Якщо ви не можете дістатися до цієї стіни, зачекайте, поки робот пересунеться на іншу стіну. Потрясіть клікер, і робот підійде до рівня ватерлінії.

### 5.1 Вилучення робота з басейну за допомогою крючка (для LIBERTY 200)



1

- Звичайна штанга. Не входить в комплект.



2



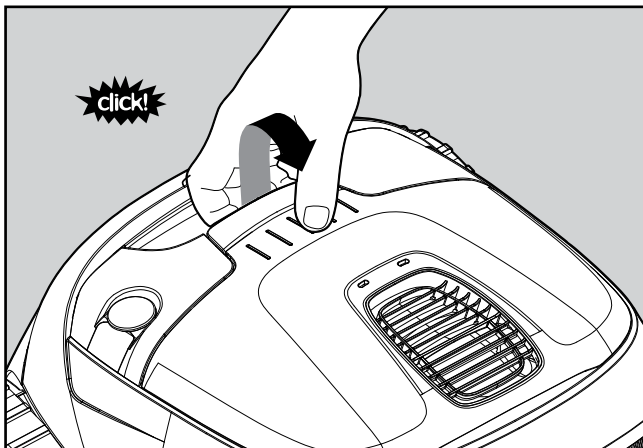
3

- Після завершення циклу очищення робот зупиниться біля випадкової стіни, тому ви зможете підняти його за допомогою крючка.

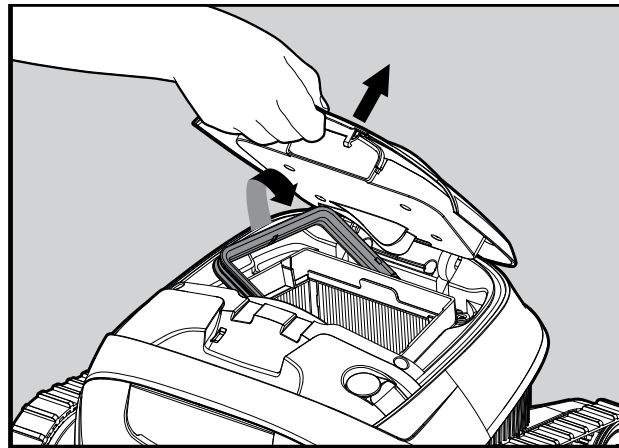
## 6. ОЧИЩЕННЯ ФІЛЬТРУЮЧОГО КОШИКА

Рекомендується очищати фільтруючий кошик після кожного циклу очищення. Примітка: Не дозволяйте фільтрувальному кошику висихати перед очищенням.

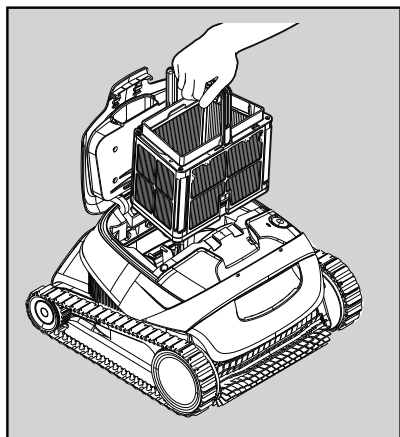
### Очищення після використання - видалення та чистка фільтруючого кошика



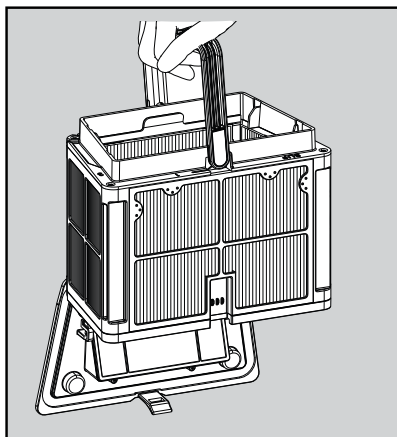
Відкрийте кришку фільтру.



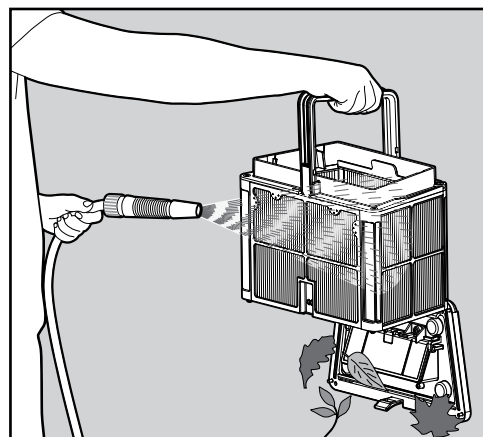
При відкритті кришки фільтру, ручка самостійно підніметься.



Підніміть кошик вгору.



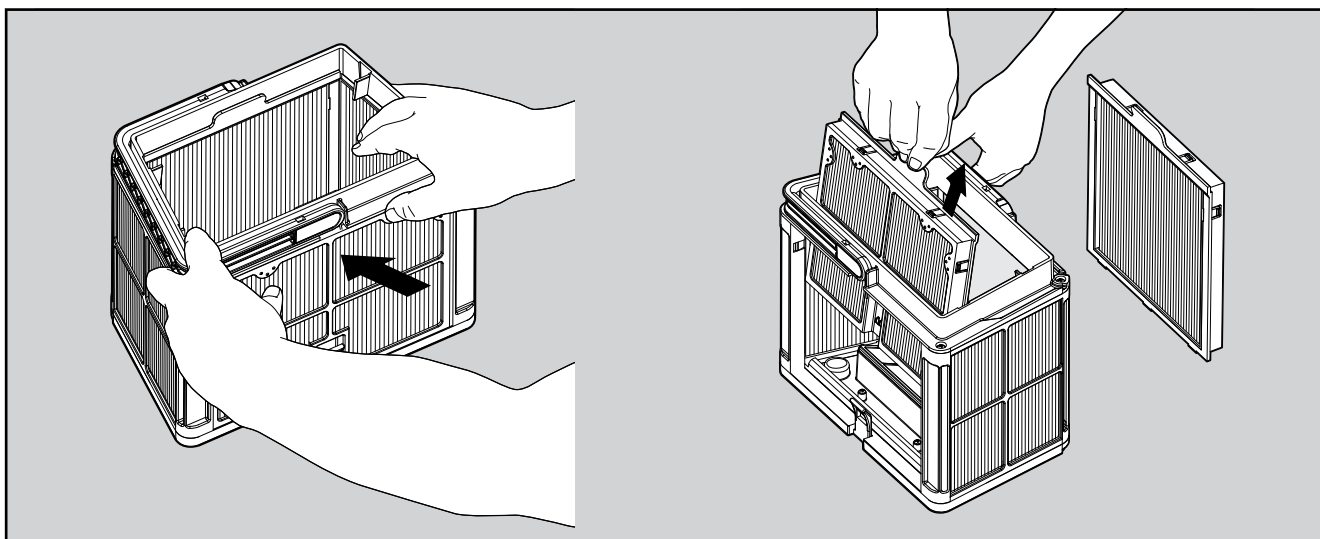
Відкрийте засув, щоб звільнити нижню кришку для видалення сміття.



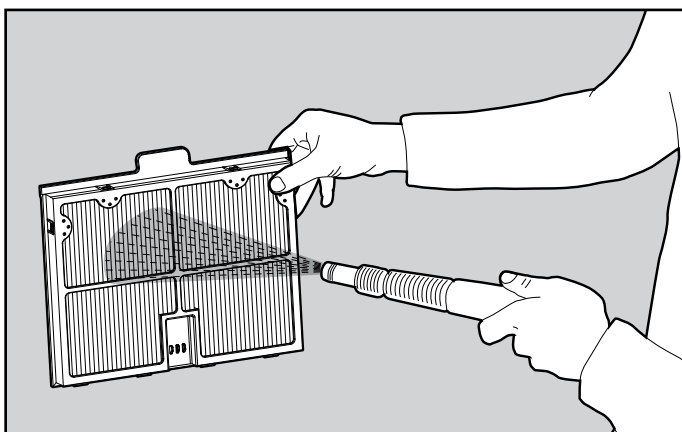
Очистіть кошик фільтра шлангом.

## 7. ПЕРІОДИЧНЕ ОЧИЩЕННЯ - ЩОНАЙМЕНШЕ ОДИН РАЗ НА МІСЯЦЬ.

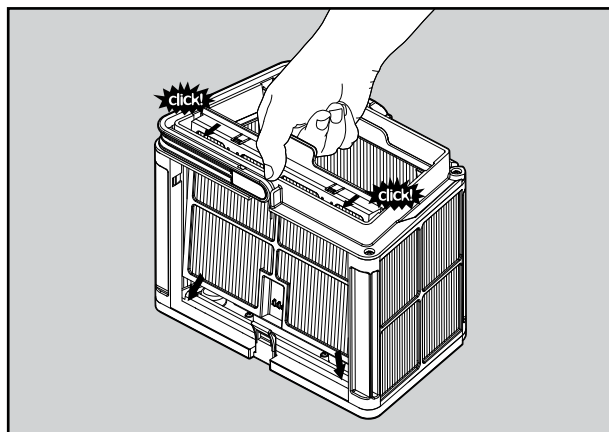
Розібрати 2 ультратонкі фільтрувальні панелі кошика, дотримуючись наступних кроків:



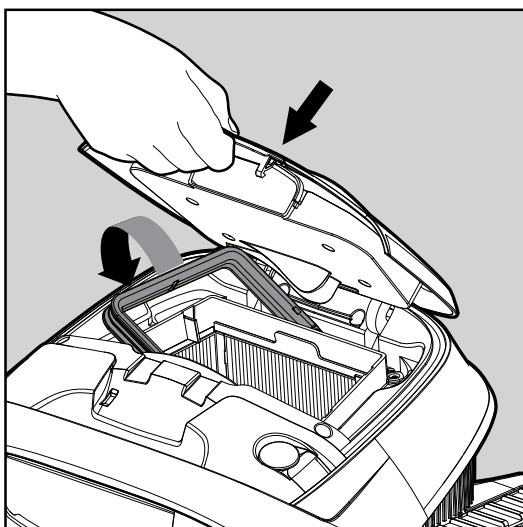
Розберіть дві панелі, використовуючи великі пальці рук.



Очистіть панелі фільтра за допомогою шланга.



Зберіть панелі фільтра.



Вставте чистий фільтр-кошик і закрийте кришку фільтра.



## 8. ВИРІШЕННЯ ПРОБЛЕМ

Основний симптом	Додаткові симптоми	Кроки усунення неполадок
Робот не заряджається.	Блимають світлодіоди акумулятора робота у спеціальній послідовності (центральный світлодіод, потім правий і лівий світлодіоди). Проблема виникла, коли робот був підключений до зарядного пристрою.	<ol style="list-style-type: none"> <li>У разі, якщо робот відчувається гарячим на дотик: зарядіть робота в затіненому місці або при низькій температурі, наприклад, вночі або всередині приміщення.</li> <li>У разі, якщо робот відчувається холодним на дотик: спробуйте зарядити робота в теплішому місці.</li> </ol>
	Блок живлення не показує жодних світлодіодів.	Спробуйте підключити зарядний пристрій до іншої розетки. Переконайтеся, що світлодіод зарядного пристрою світиться.
	Світлодіод кнопки живлення червоний.	<ol style="list-style-type: none"> <li>Спробуйте декілька разів від'єднати зарядний пристрій від блоку живлення і знову підключити його.</li> <li>Перевірте, чи не перешкоджає якийсь предмет підключенню між зарядним пристроєм і блоком живлення.</li> </ol>
	Процес зарядки зупиняється, і світлодіод кнопки живлення блимає червоним кілька секунд.	<ol style="list-style-type: none"> <li>Переконайтеся, що зарядний пристрій підключений належним чином.</li> <li>Перевірте, чи немає перешкод, які заважають підключенню між зарядним пристроєм та блоком живлення.</li> </ol>
	Прогрес зарядки зупинився: один із світлодіодів акумулятора блимає і не переходить до постійного світіння після тривалого періоду часу.	<ol style="list-style-type: none"> <li>Перевірте, що світлодіод зарядного пристрою вмикається.</li> <li>Переконайтеся, що зарядний пристрій підключений належним чином.</li> <li>Перевірте, чи немає перешкод, які заважають підключенню між зарядним пристроєм та блоком живлення.</li> <li>Заряджайте протягом ночі в прохолодному місці.</li> </ol>
Після зарядки акумулятор не повністю заряджений.	Акумулятор робота розряджається, коли робот вимкнений.	Повністю зарядіть робота (доки всі світлодіоди акумулятора не стануть стійко зеленими), переконайтеся, що робот вимкнений. Не починайте процес очищення. Перевірте рівень заряду акумулятора через 2 дні. Якщо рівень заряду акумулятора значно знижений, зверніться до служби підтримки клієнтів.
Над кнопкою живлення з'являється червоний світлодіод.		Переконайтеся, що нічого не застрягло щітках. Очистіть фільтр і переконайтеся, що він не забруднений. Від'єднайте і знову підключіть зарядний пристрій 3 рази.
Робот не розпочинає цикл очищення. Світлодіод кнопки живлення червоний.	Процес зарядки працює належним чином. Робот завершує 90-хвилинний цикл очищення. Під час режиму Eco і використання Cycle Selector робот буде підніматися по стінам, навіть якщо налаштовано інше. Робот може не належним чином реагувати на Click-Up™, починаючи цикл очищення замість очікування на лінії води.	Зв'яжіться з Центром обслуговування клієнтів: <a href="mailto:wecare@maytronics.com">wecare@maytronics.com</a>
	Зарядний пристрій підключений до робота.	Від'єднайте зарядний пристрій і натисніть кнопку живлення робота, щоб увімкнути його.
	Зарядний пристрій відключений від робота. Процес зарядки працює належним чином.	Зв'яжіться з Центром обслуговування клієнтів: <a href="mailto:wecare@maytronics.com">wecare@maytronics.com</a> .



## 9. ЗБЕРІГАННЯ В ПОЗАСЕЗОННИЙ ПЕРІОД

Перед початком позасезонного періоду або зберіганням робота протягом зими рекомендується зарядити акумулятор щонайменше на 50% (2 зелені світлодіоди на панелі індикатора акумулятора).

Рекомендований діапазон температур для зберігання: -10°C - 40°C / 14°F - 104°F.

Після зберігання в позасезонний період рекомендується повністю зарядити робота.

## 10. ПОПЕРЕДЖЕННЯ І ЗАПОБІЖНІ ЗАХОДИ

### 10.1 Попередження



- Перед тим, як дозволити людям заходити в басейн, вийміть робот очисник з води.
- Під час огляду робота переконайтеся, що він вимкнений.
- Заряджайте акумулятор тільки в діапазоні температур від 6°C до 35°C / від 43°F до 95°F.
- Зберігайте робот поза досяжністю дітей або осіб з обмеженими фізичними, чуттєвими або розумовими здібностями, або осіб, які не мають достатнього досвіду та знань, якщо вони не отримали інструкцій. Очищення та обслуговування не повинні здійснюватися дітьми.
- Використовуйте лише оригінальний зарядний пристрій для акумулятора.
- Зарядний пристрій акумулятора повинен живитися через пристрій захисного відключення (RCD), номінальний залишковий робочий струм якого не перевищує 30 мА.
- Шнур живлення не може бути замінений користувачем. У разі пошкодження шнура живлення припиніть використання зарядного пристрою і зверніться в сервісний центр для ремонту. Не використовуйте подовжувальний шнур для підключення зарядного пристрою до електричної мережі.
- НЕ ВИКОРИСТОВУЙТЕ робот та/або його акумулятор/батарею в разі механічного пошкодження робота та/або його акумулятора/батареї.
- Щоб уникнути ризику пожежі та опіків, НЕ відкривайте, не роздавлюйте, не нагрівайте та не спалюйте корпус батареї.

### 10.2 Запобіжні заходи



- Тримайте руки та пальці подалі від зони двигуна крильчатки та механізму приводного ременя, щоб уникнути травм.
- Розташуйте зарядний пристрій на відстані щонайменше 3,5 м / 12 футів від краю басейну під час роботи.
- Для захисту від можливого ураження електричним струмом, розмістіть зарядний пристрій щонайменше на 11 см / дюймів над землею.
- Піднімаючи робот-очишувач басейну, будьте обережні, щоб не пошкодити спину.
- Не використовуйте робот-очишувач басейну, якщо ви додали рідкий флокулянт або будь-який інший освітлювач у воду басейну. Ці речовини блокують і пошкоджують фільтри робота.
- Літій-іонний акумулятор у цьому виробі не підлягає заміні. Його слід переробляти на сертифікованих підприємствах з переробки електроніки, які приймають батареї. Батареї НЕ можна викидати у смітник або кидати в муніципальні контейнери для переробки. Не розбирайте батарею.