

ASTRALPOOL



SENA

КОРОТКИЙ ПОСІБНИК КОРИСТУВАЧА





У цьому посібнику міститься лише основна інформація про заходи безпеки, яких необхідно дотримуватись при установці, технічному обслуговуванні та запуску насоса.

Усі роботи зі збірки, електромонтажу та техобслуговування повинні виконуватися кваліфікованим уповноваженим персоналом, який уважно і повністю ознайомився з даними інструкціями зі встановлення та обслуговування.



ВАЖЛИВА ІНФОРМАЦІЯ З БЕЗПЕКИ, ВСТАНОВЛЕННЯ ТА ОБСЛУГОВУВАННЯ

- Пристрій, описаний у цьому посібнику, спеціально розроблений для попередньої фільтрації та рециркуляції води в басейнах з чистою водою, температура якої не перевищує 35 °С.
- Цей пристрій не призначений для використання людьми (включаючи дітей) з обмеженими фізичними, сенсорними або розумовими здібностями, або особами з недостатнім рівнем досвіду та знань, якщо вони не перебувають під наглядом або не пройшли інструктаж з використання пристрою особою, яка відповідає за їх безпеку. Для безпеки дітей слідкуйте, щоб вони не грали з приладом.
- Цей пристрій може бути використаний дітьми віком від 8 років і старше, а також людьми з обмеженими фізичними, сенсорними або розумовими здібностями або з нестачею досвіду та знань, якщо вони знаходяться під наглядом або інструктовані щодо безпечного використання приладу та розуміють пов'язану з цим небезпеку. Дітям забороняється грати із пристроєм. Діти не повинні проводити його чищення та технічне обслуговування без нагляду.
- Насос можна збирати та встановлювати тільки в басейнах, які відповідають стандартам IEC/HD 60364-7-702 та чинним національним вимогам. Установка повинна відповідати стандарту IEC/HD 60364-7-702 та національним правилам для басейнів. Для отримання додаткової інформації зверніться до місцевого торгового представника.
- Якщо самовсмоктувальний насос повинен бути встановлений вище рівня води, перепад тиску на всмоктувальному трубопроводі насоса не повинен перевищувати 0,015 МПа (1,5 mH₂O). Переконайтеся, щоб всмоктувальна труба була якомога коротшою, оскільки довша труба збільшує час всмоктування та втрати навантаження в установці.
- Насос призначений для використання прикріпленим до опори або закріпленим у певному місці у горизонтальному положенні.
- Розташуйте резервуар із відповідним випускним отвором для рідини в місці найкраще призначеному для потоку.
- Не допускається встановлення насоса в Зоні 0 (Z0) або Зоні 1 (Z1). Усі схеми наведено на сторінках 4 та 5.
- Див. манометричний напір (H max) в метрах на сторінці 9.
- Пристрій повинен бути підключений до джерела змінного струму (див. дані на таблиці насоса) із заземленням, яке захищене пристроєм захисного відключення (ПЗВ) з номінальним залишковим робочим струмом, що не перевищує 30 мА.
- Роз'єднувач повинен бути встановлений на стаціонарній електроустановці відповідно до правил монтажу.

1

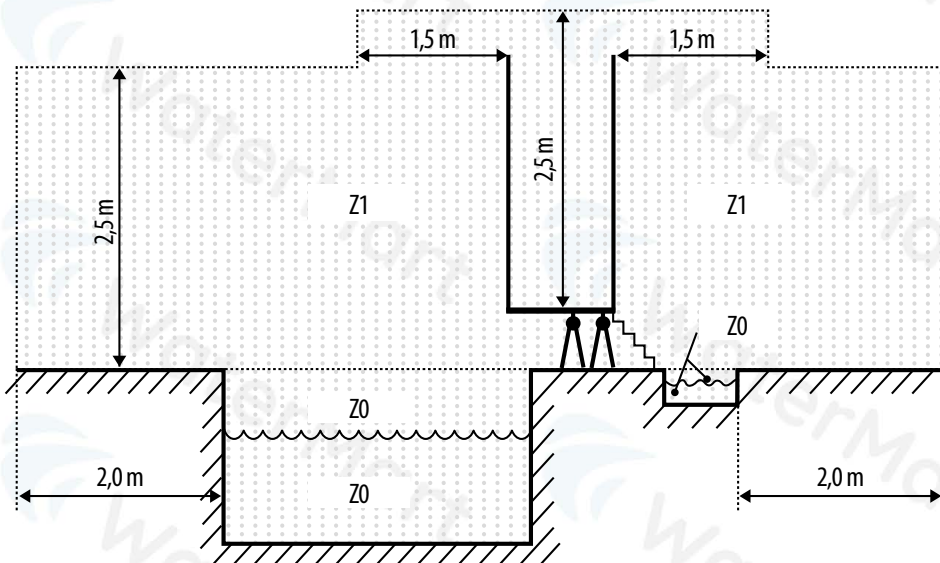
ОГЛЯД СИСТЕМИ

Перш ніж розпочати, переконайтеся, що у вас під рукою є всі деталі, зазначені в Таблиці 1.

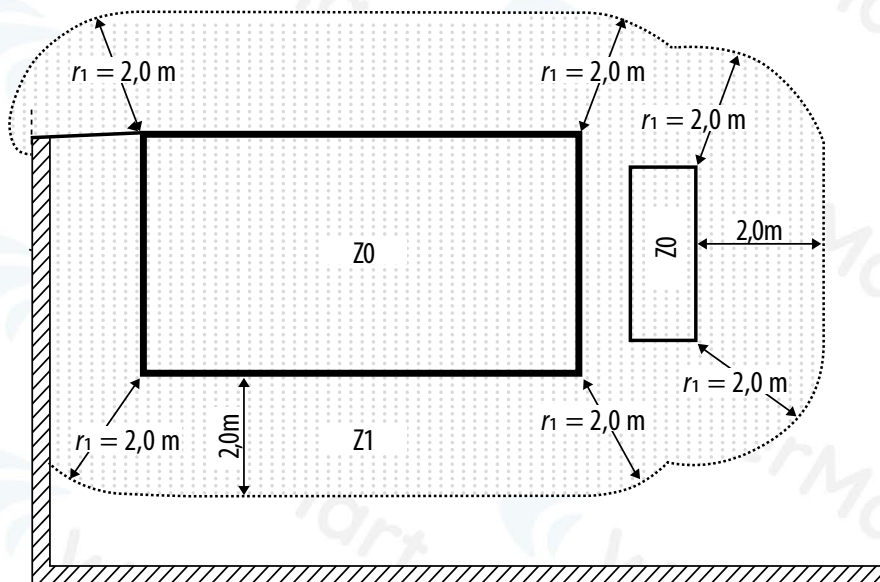
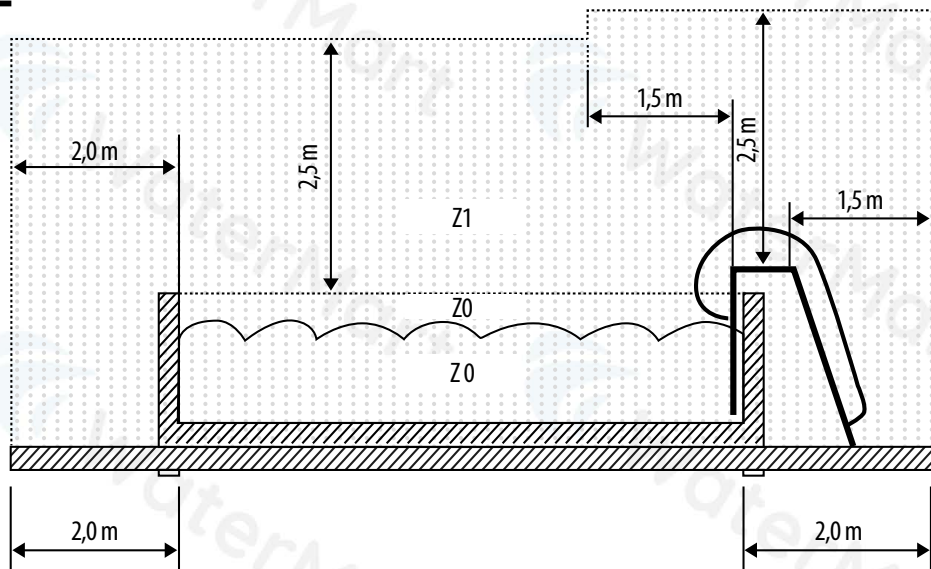
1		ЗМІСТ	
			
UA)	Насос	Стандартні з'єднання труб	Ключ кришки передфільтра

2

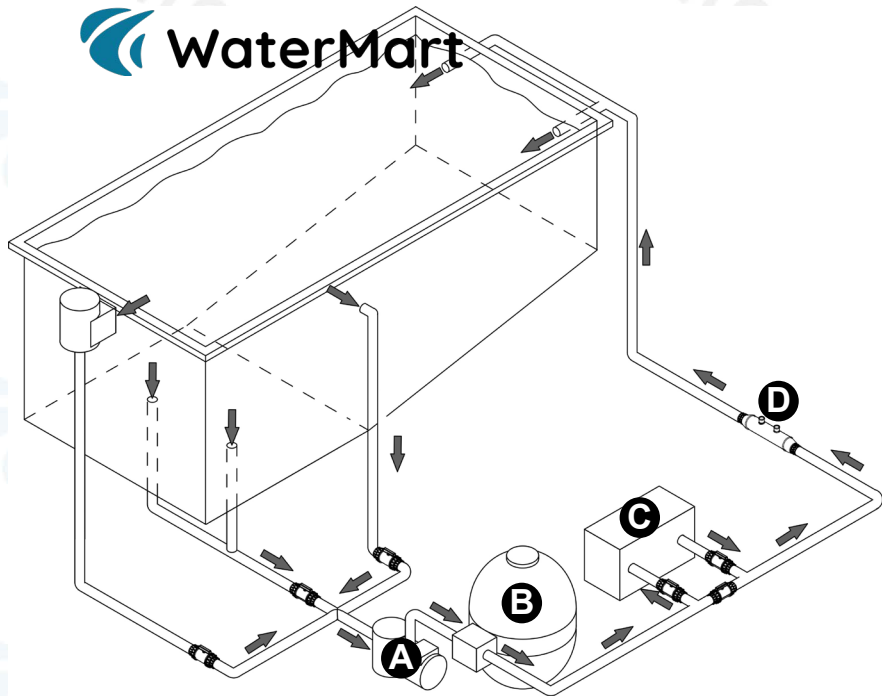
ЗОНИ ВСТАНОВЛЕННЯ - Відзначені зони: тут не можна встановити насос



2



2 WaterMart



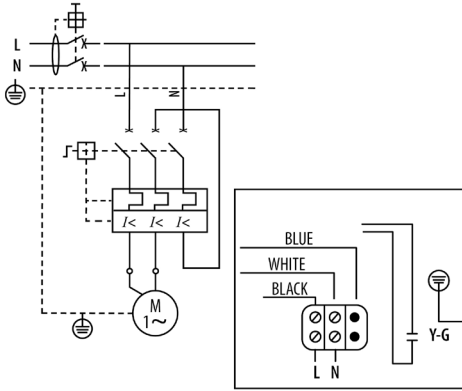
2

ГІДРАВЛІЧНІ З'ЄДНАННЯ

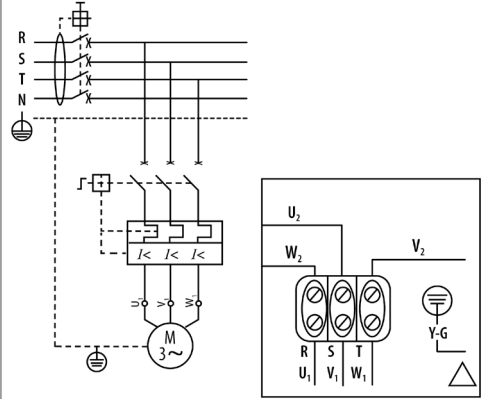
(A) Насос (B) Фільтр (C) Система нагрівання (D) Система очищення води.

Використовуйте якнайменше кутових переходів. За наявності більше 10 кутових переходів, потрібно збільшити діаметр трубопроводу. Манометричний напір (Н тах) в метрах на сторінці 9.

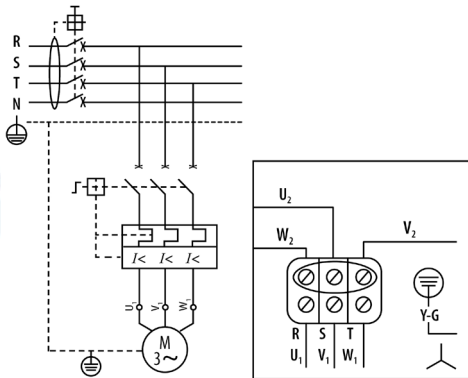
3



230 Vac - 50 Hz



230 Vac - 50 Hz



400 Vac - 50 Hz

3

ЕЛЕКТРИЧНІ З'ЄДНАННЯ



Перед електромонтажними роботами відключіть електрику та заземліть насос.

Підключіть насос до джерела змінного струму та заземлення, захищеного пристроєм захисного відключення (ПЗВ), з номінальним струмом витоку не більше 30 мА.

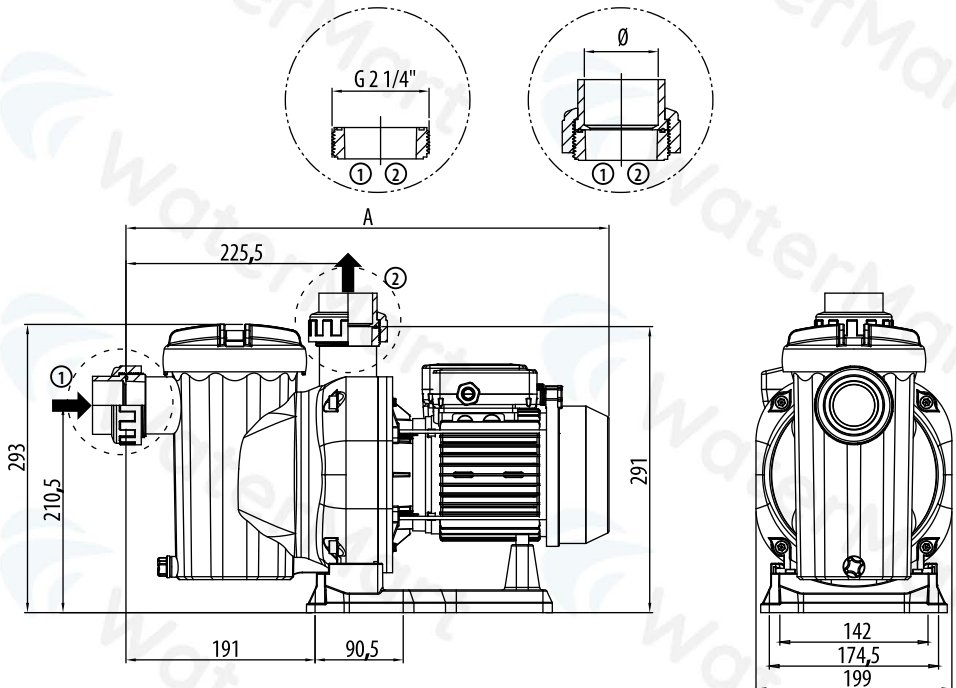
Використовуйте чохол двигуна із магніто-тепловим захистом.

1. Відкрутіть гвинт, щоб відкрити з'єднувальну коробку.
2. Від'єднайте і зніміть заводські тестові дроти з клемної колодки.
3. Пропустіть силовий кабель через сальник і під'єднайте дроти.
4. Закрийте електричну з'єднувальну коробку, переконавшись, що прокладка знаходиться на місці, і затягніть гвинт.

ЗАПУСК

Ніколи не запускайте насос всуху.

1. Переконайтеся, що клапани відкриті.
2. Заповніть насос водою до заповнення фільтра попереднього очищення або до тих пір, поки рівень води не досягне всмоктувальної труби. Увімкніть насос. Насос заливається сам (може зайняти до 12 хвилин).
3. Перевірте фільтр попереднього очищення, щоб переконатися, що наповнення насоса завершено. Після наповнення насос працюватиме в нормальному режимі.

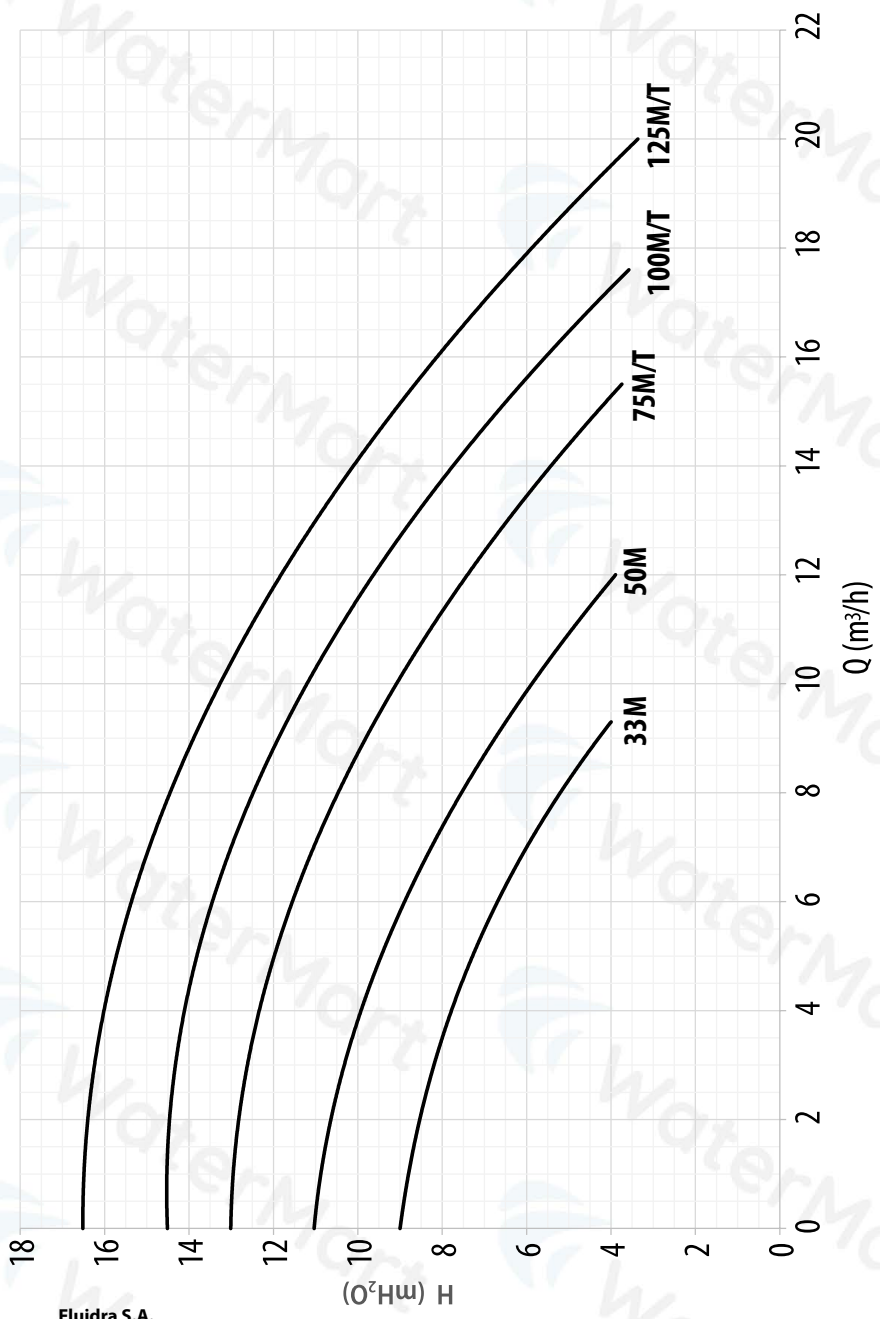
ТЕХНІЧНІ ХАРАКТЕРИСТИКИ

SENA												
CODE	MODEL	POWER SUPPLY	P _{1MAX.} (kW)	I ₁ MAX. (A)	H _{MAX.} (m)	Q _{MAX.} (m ³ /h) (H=4m)	H _N (m)	Q _N (m ³ /h) (H=8m)	P _{2N} (kW)	NOISE (dBA)	DIMENSIONS	
											A (mm)	Ø (mm)
25461	30M	230 VAC*-50Hz-1 ~	0,46	2,0	9	9,3	8	3,5	0,25	61	472,5	50
25462	50M	230 VAC*-50Hz-1 ~	0,61	2,7	11	12		7,5	0,38			
25463	75M	230 VAC*-50Hz-1 ~	0,91	4,0	13	15,3		11,2	0,56	75	489	
25464	75T	230/400 VAC*-50Hz-3 ~		2,9/1,6						78		
25465	100M	230 VAC*-50Hz-1 ~	1,14	5,0	14,5	17,3		13,8	0,75	75		
25466	100T	230/400 VAC*-50Hz-3 ~		3,6/2,1						78		
25467	125M	230 VAC*-50Hz-1 ~	1,19	5,2	16,5	19,5		16	0,94	75		
25468	125T	230/400 VAC*-50Hz-3 ~		3,7/2,1						78		

(*)±10%

КОД	МОДЕЛЬ	ДЖЕРЕЛО ЖИВЛЕННЯ	P _{1MAX.}	I ₁ MAX.	H _{MAX.}	Q _{MAX.}	H _N	Q _N	P _{2N}	ШУМ	РОЗМІРИ
-----	--------	------------------	--------------------	---------------------	-------------------	-------------------	----------------	----------------	-----------------	-----	---------

SENA			
5 - 35°C	2 - 50°C	IPX5	6.0 g/l (6000 ppm)
Робоча температура води	Робоча температура навколишнього середовища	Ступінь захисту двигуна	Максимальний рівень солі у воді



Fluidra S.A.
 Av. Alcalde Barnils, 69
 08174 Sant Cugat del Vallès
 (Barcelona) Spain

www.fluidra.com
 ©2023 Fluidra S.A. All rights reserved.