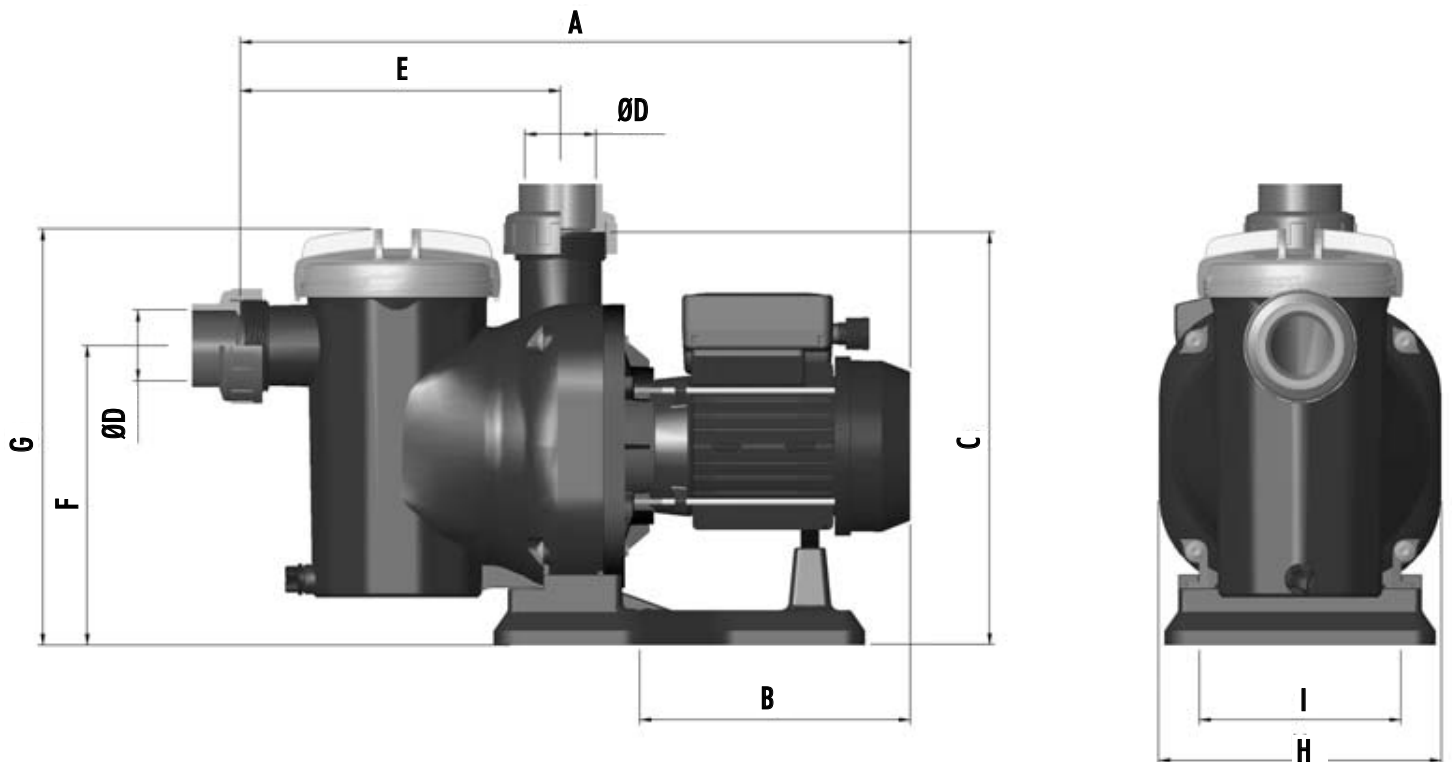


**TECHNICAL CHARACTERISTICS**  
**RENSEIGNEMENTS TECHNIQUES**  
**CARACTERÍSTICAS TÉCNICAS**  
**DATI TECNICI**  
**TECHNISCHE ANGABEN**  
**CARACTERISTICAS TECNICAS**



<b>COD.</b>	<b>Cv</b>	<b>A</b>	<b>B</b>	<b>C</b>	<b>D</b>	<b>E</b>	<b>F</b>	<b>G</b>	<b>H</b>	<b>I</b>
25461	1/3 II	472,5	191,1	290,5	50	225,5	210,5	292	199	142
25462	1/2 II	472,5	191,1	290,5	50	225,5	210,5	292	199	142
25463	3/4 II	489	208,2	290,5	50	225,5	210,5	292	199	142
25464	3/4 III	489	208,2	290,5	50	225,5	210,5	292	199	142
25465	1 II	489	208,2	290,5	50	225,5	210,5	292	199	142
25466	1 III	489	208,2	290,5	50	225,5	210,5	292	199	142
25467	1,25 II	489	208,2	290,5	50	225,5	210,5	292	199	142
25468	1,25 III	489	208,2	290,5	50	225,5	210,5	292	199	142