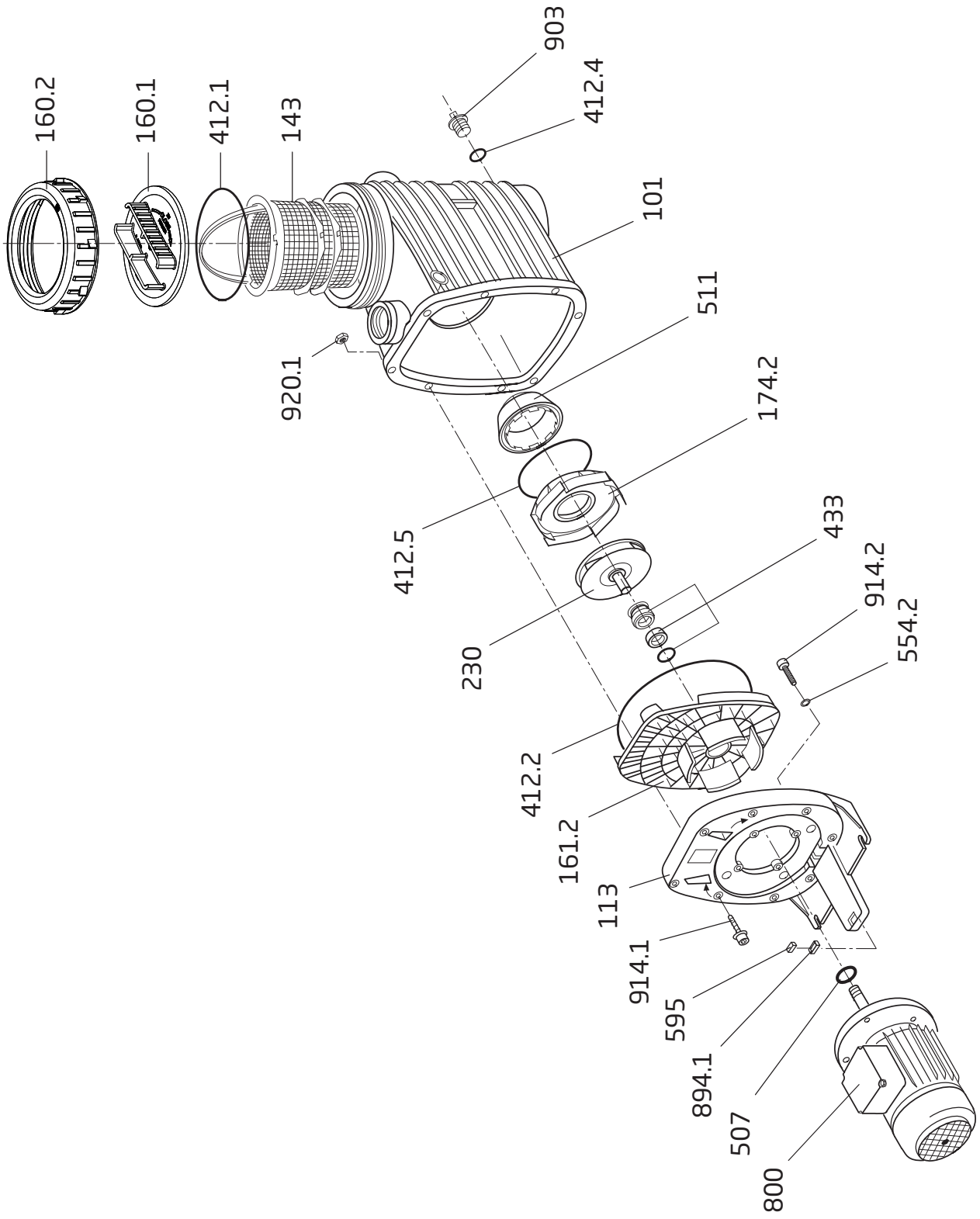


BADU[®] Magna



Teil Part	St. Qty.	Benennung	Description	Artikel-Nr. Article no.
101 *	1	<i>Gehäuse kpl., blau, bestehend aus: Teil 101, 143, 160.1, 160.2, 412.1, 412.4, 903</i>	<i>Housing cpl., blue, consisting of: Part 101, 143, 160.1, 160.2, 412.1, 412.4, 903</i>	292.1110.137
113	1	Zwischengehäuse	Intermediate housing	292.1111.305
143	1	Saugsieb mit Griff	Strainer basket with handle	292.0314.300
160.1	1	Klarsichteinsatz, transparent	Transparent lid	292.1116.011
160.2	1	Gewinding, schwarz	Ring for lid, black	292.1116.021
161.2	1	Dichtungsgehäuse	Gland housing	292.1116.125
174.2	1	Leitschaufeleinsatz	Diffuser	292.0117.420
230	1	<i>Lauftrad</i>	<i>Impeller</i>	
		d = 112 mm, b = 4,5 mm, für BADU Magna 8	dia = 112 mm, b = 4.5 mm, for BADU Magna 8	292.1123.028
		d = 112 mm, b = 6,5 mm, für BADU Magna 12	dia = 112 mm, b = 6.5 mm, for BADU Magna 12	292.1123.029
		d = 112 mm, b = 8,5 mm, für BADU Magna 14	dia = 112 mm, b = 8.5 mm, for BADU Magna 14	292.1123.030
412.1	1	O-Ring für Deckel, 135 x 5 mm	O-ring for lid, 135 x 5 mm	292.1141.215
412.2	1	O-Ring für Dichtungsgehäuse, 190 x 5,5 mm	O-ring for gland housing, 190 x 5.5 mm	292.1141.220
412.4	1	O-Ring für Verschlusschraube, 11 x 2,5 mm	O-ring for drain plug, 11 x 2.5 mm	230.2002.062
412.5	1	O-Ring für Leitschaufeleinsatz, 97,8 x 5,33 mm	O-ring for diffuser, 97.8 x 5.33 mm	292.1141.255
433	1	Gleitringdichtung kpl., 14 mm	Mechanical seal cpl., 14 mm	292.0143.320
507	1	Spritzring, 12,5 x 25 x 2 mm	Splash ring, 12.5 x 25 x 2 mm	292.1150.700
511	1	Zentrierring	Centring ring	292.1151.105
554.2	4	Unterlegscheibe, d = 8,4 mm, A 2	Washer, dia = 8.4 mm, A 2	587.1250.802
595	1	<i>Gummipuffer,</i>	<i>Rubber buffer,</i>	
		10 x 10 x 27 mm, für BADU Magna 8 + 12	10 x 10 x 27 mm, for BADU Magna 8 + 12	292.0359.501
	1	10 x 12,5 x 27 mm, für BADU Magna 14	10 x 12.5 x 27 mm, for BADU Magna 14	290.1259.500
800	1	<i>Wechselstrom-Motor, 230 V</i>	<i>Single-phase motor, 230 V</i>	
		0,30 kW, für BADU Magna 8	0.30 kW, for BADU Magna 8	298.0030.008
		0,45 kW, für BADU Magna 12	0.45 kW, for BADU Magna 12	298.0045.019
		0,65 kW, für BADU Magna 14	0.65 kW, for BADU Magna 14	298.0065.006
894.1	4	<i>Adapter für Motorfuß</i>	<i>Adapter for motor foot</i>	
		für BADU Magna 8 + 12	for BADU Magna 8 + 12	292.0389.410
	2	für BADU Magna 14	for BADU Magna 14	
903	1	Verschlusschraube, G 1/4	Drain plug, G 1/4	292.3591.201
914.1	8	Innensechskantschraube, M 6 x 60 mit Unterlegscheibe, verzinkt	Hexagon socket screw, M 6 x 60 with washer, galvanized	292.1191.416
914.2	4	Innensechskantschraube, M 8 x 25, A 2	Hexagon socket screw, M 8 x 25, A 2	587.9120.825
920.1	8	Sper Zahnmutter, M 6, A 2	Self-locking nut, M 6, A 2	292.1192.015
	1	Öffnungshilfe	Opening device	292.1199.800
	1	Reparatursatz O-Ringe	Repair set of O-rings	292.1141.300
	1	<i>Wechselstrom-Motoreinheit, 230 V</i>	<i>Single-phase motor unit, 230 V</i>	
		0,30 kW, für BADU Magna 8	0.30 kW, for BADU Magna 8	219.0088.058
		0,45 kW, für BADU Magna 12	0.45 kW, for BADU Magna 12	219.0128.058
		0,65 kW, für BADU Magna 14	0.65 kW, for BADU Magna 14	219.0148.058
*		Bei Bestellung eines Gehäuses wird 8 x das Teil 914.1 grundsätzlich gegen Mehrpreis mitgeliefert.	If ordering a housing we will include 8 x part 914.1 at an additional cost.	

Ersatzteile für Motoren wie Lüfterrad, Lüfterhaube, Klemmkasten, Kondensatoren, Kugellager und Lagerschilder nur auf Anfrage! Bitte geben Sie bei Ihrer Anfrage/Bestellung unbedingt die Serien-Nr. der Pumpe an.

Spare parts for motors such as impeller fans, fan hoods, terminal boxes, condensers, ball bearings and end shields are only available on request. Please indicate the pump serial number when placing an enquiry/order.