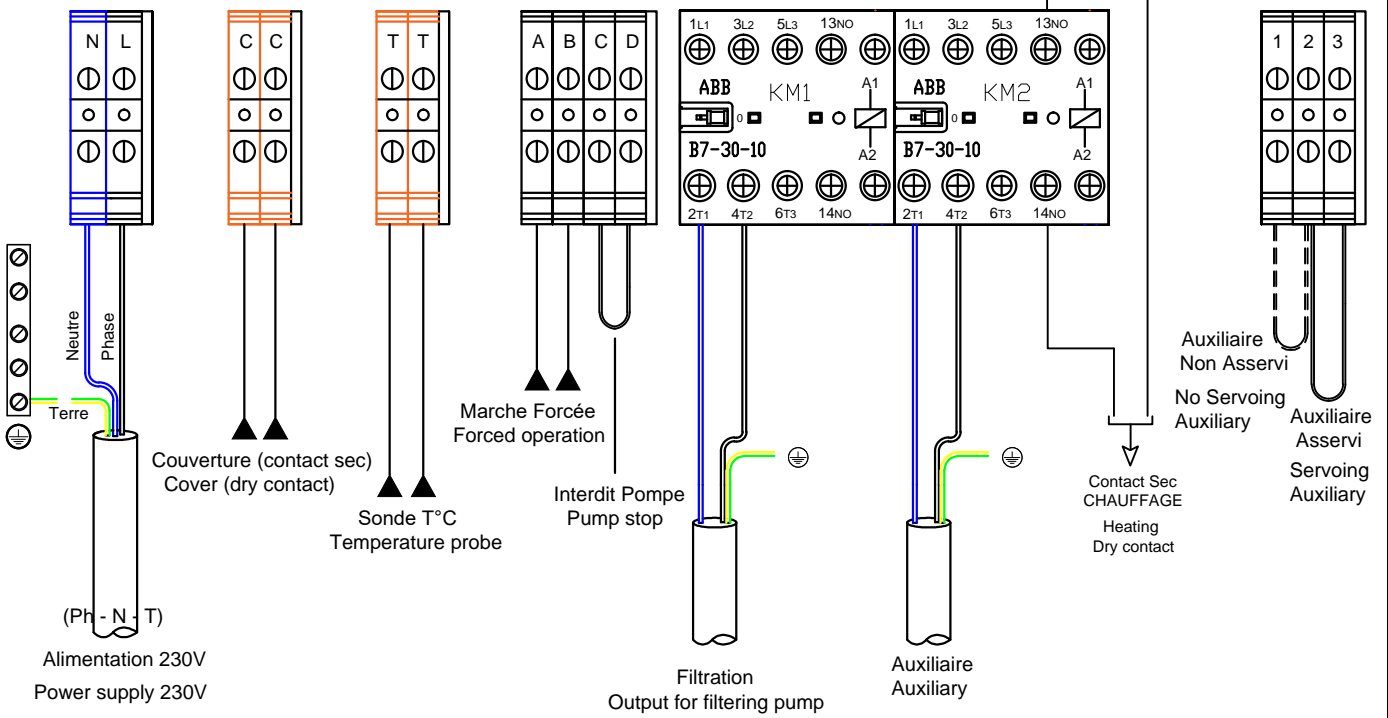
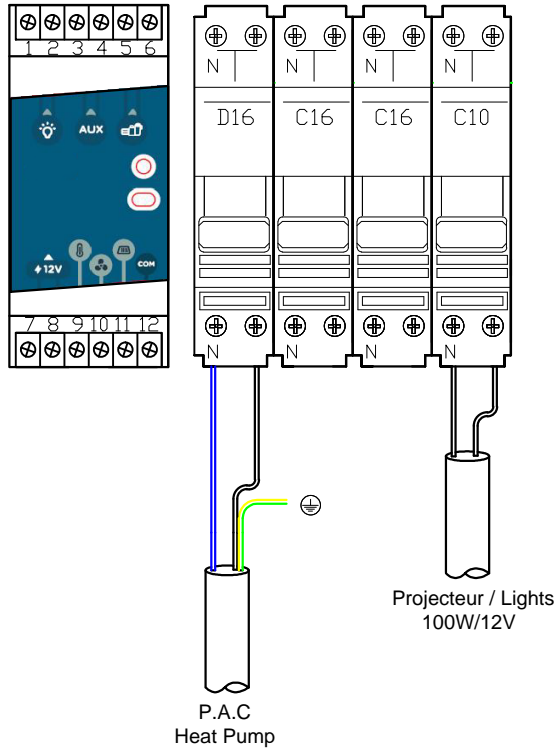


Branchements Extérieurs



QUALITE			
Vérification	Approbation		