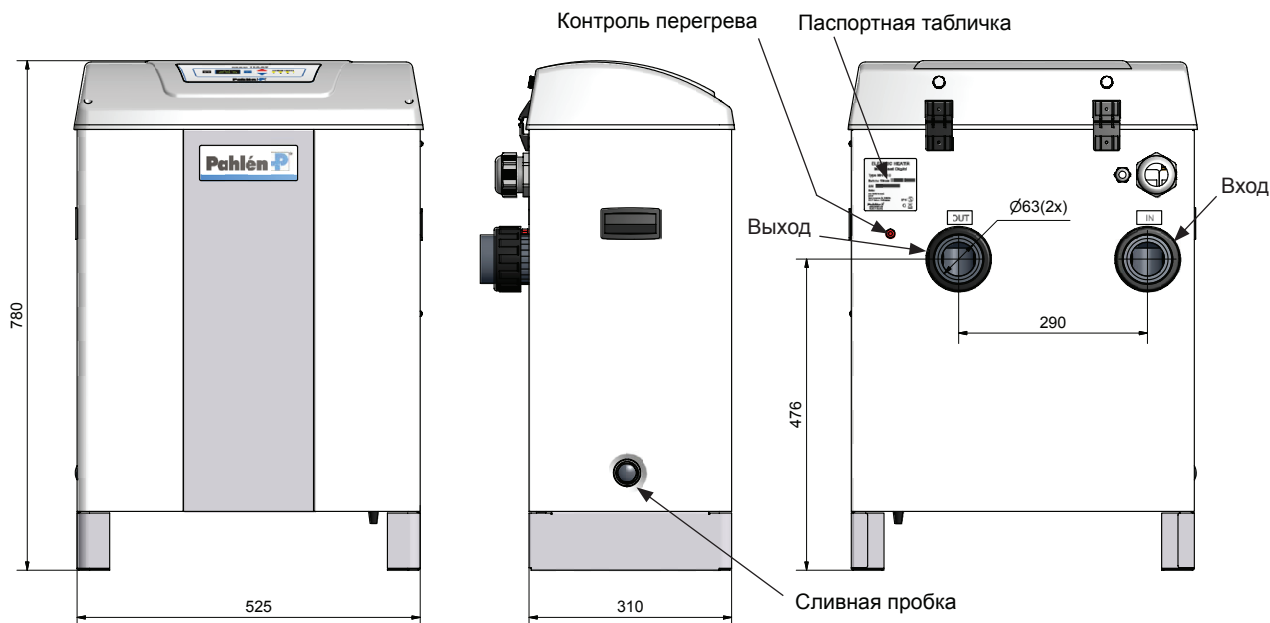


Электронагреватель "Maxi Heat" с цифровым управлением

Электронагреватель «Maxi Heat» с цифровым управлением производства компании Pahlén - это компактный и эффективный нагреватель для плавательных бассейнов. Он состоит из пластикового корпуса, включающего в себя нагревательные элементы из сплава Incoloy 825 или титана. Если в бассейне агрессивная или соленая вода, или применяется соляной хлоратор, необходимо использовать титановые нагревательные элементы. Электронный термостат используется для контроля температуры воды в бассейне (максимальная температура +45°C), а четыре световых индикатора показывают, когда работает нагревательный элемент. Электронагреватели имеют разные мощности: от 18кВт до 60 кВт для напряжения 230В; от 16,2 кВт до 78 кВт для напряжения 380В или 400/415В. Мощность и напряжение, на которое рассчитан электронагреватель, указаны на паспортной табличке, прикрепленной на задней стороне электронагревателя.



Безопасность

Монтаж электронагревателя следует осуществлять в соответствии с действующими нормативами, актами и требованиями компании, обслуживающей местные коммунальные сети.

Электронагреватель **не следует** накрывать и размещать его в закрытых объемах и в непосредственной близости от горючих материалов. Электронагреватель нельзя устанавливать на солнце.

В качестве предохранителей используются датчик потока и ручной регулятор верхнего предела нагрева, которые обеспечивают защиту от перегрева и выхода из строя нагревательного элемента. В электронагревателе имеются также встроенные автоматы защиты сети. Управление нагревательным элементом осуществляется с помощью электронного термостата для поддержания в бассейне комфортной и безопасной температуры воды.

Не включайте электронагреватель, не убедившись предварительно, что он заполнен водой.

"Электрическое оборудование не должно использоваться детьми и людьми с ограниченными физическими или психическими возможностями, а также людьми, у которых нет опыта и знаний для обращения с этим оборудованием, без специальной подготовки. Следите, чтобы дети не играли с электрическим оборудованием". (IEC 60335-1/A2)

Общая информация

Следуйте указанным рекомендациям:

	Инколой	Титан
Максимальное содержание хлора:	3 мг/л (ppm)	3 мг/л (ppm)
Максимальное содержание хлоридов:	150 мг/л	
pH:	7,2 - 7,8	7,2 - 7,8
Щелочность:	60-120 мг/л (ppm)	60-120 мг/л (ppm)
Кальциевая жесткость:	200-1000 мг/л (ppm)	200-1000 мг/л (ppm)
Максимальное давление:	2 бар = 0,2Мпа	2 бар = 0,2Мпа
Минимальный расход:	170 л/мин	170 л/мин.
Максимальный расход:	300 л/мин	300 л/мин

Установка

Перед установкой электрического оборудования завершите все сантехнические работы. Установите электронагреватель таким образом, чтобы можно было открыть смотровой лючок (на стороне, противоположной той, где находится сливная пробка) и верхнюю крышку. Закрепите электронагреватель на основании, используя имеющиеся четыре отверстия диаметром Ø13.

Максимальный рекомендуемый расход воды через электронагреватель не должен превышать 170-300 л/мин. Если ожидается, что расход воды будет превышать 300 л/мин, следует установить байпас и настроить его таким образом, чтобы через электронагреватель установился рекомендуемый расход воды. Чтобы обеспечить возможность технического обслуживания электронагревателя без слива воды из бассейна следует установить обратный клапан на трубопроводе после выхода нагревателя, а дренажный клапан должен быть установлен на трубопроводе перед входом в нагреватель. Монтаж электронагревателя следует осуществлять таким образом, чтобы обеспечить простоту его обслуживания и демонтажа для обследования, чистки и др.

Электронагреватель "Maxi Heat" с цифровым управлением

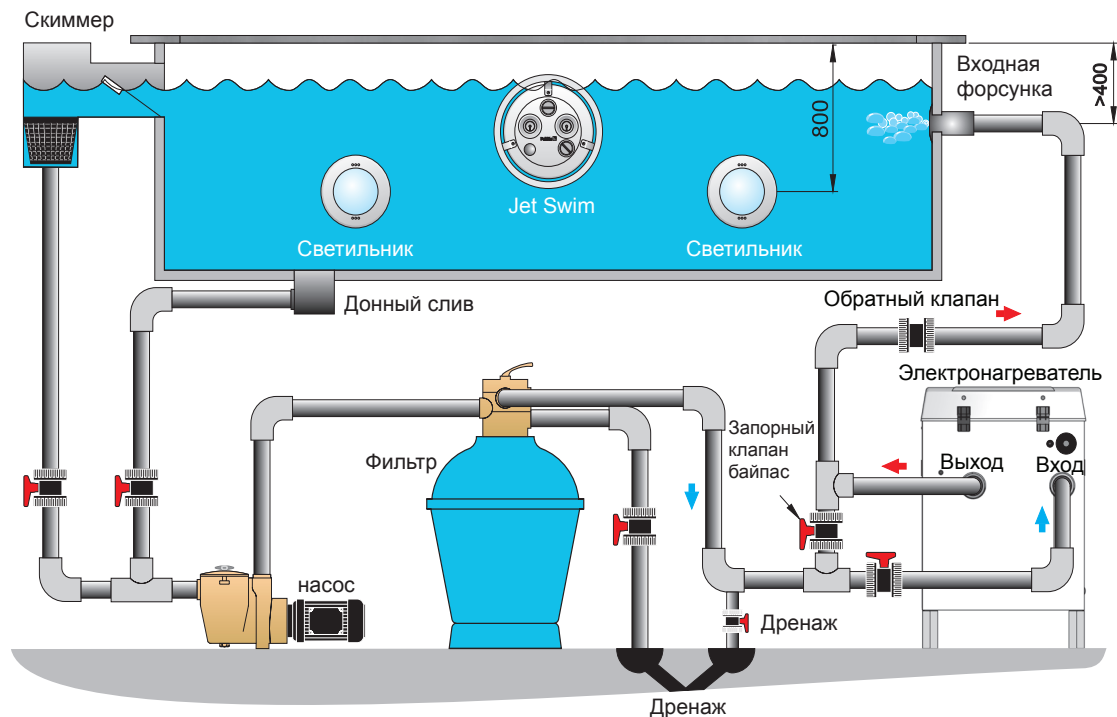
Монтаж труб

Подключение электронагревателя к системе бассейна осуществляется, как указано на схеме трубопроводов. К выходу должны быть подключены только разрешенные клапаны и фиттинги.

Электронагреватель оборудован блоками G2s[®], которые приклеиваются на ПВХ трубы с наружным диаметром Ø63 мм.

Между выходом электронагревателя и бассейном нельзя устанавливать запорные клапаны (установите обратный клапан).

Во избежание коррозии, дозирование хлора, кислоты и других реагентов должно осуществляться **после** электронагревателя.



Монтаж электроустановки

Монтаж любой электроустановки должен проводиться профессиональным электриком в соответствии с инструкциями, прилагающимися к электронагревателю.

Электронагреватель должен устанавливаться с главным выключателем питания. Кроме того, мы рекомендуем также установку реле замыкания на землю.

Подключите электронагреватель в соответствии с прилагающейся электрической схемой. Смотри далее страницы 4 и 5.

Нагреватель должен быть установлен таким образом, чтобы его невозможно было активировать при выключенном насосе фильтра (требуется достаточный поток), т.е. электрическое подключение контактора должно управляться защитным реле мотора насоса. **Не подсоединяйте электронагреватель к несоответствующему источнику тока.**

Свяжитесь с местными муниципальными органами, чтобы уточнить параметры местной электрической сети.

Напряжение, подаваемое на электронагреватель не должно отклоняться более чем на +5% и -10% от значения, указанного в спецификации на модель и на корпусе самого электронагревателя.

Для обеспечения надлежащей защиты пользуйтесь следующей таблицей

Номер изделия	Наружный предохранитель
1510018	32A
1510025, 1510030, 1510218	50A
1510036, 1510224	63A
1510045, 1510230	80A
1510060, 1510236	100A
1510072, 1510245	125A
1510260	160A

(Соответствующий номер изделия смотрите на паспортной табличке, прикрепленной на задней стороне электронагревателя.)

Электронагреватель "Maxi Heat Digital" "Maxi Heat" с цифровым управлением

Включение электронагревателя

1. Когда закончены монтаж и проверка электрических соединений и системы трубопроводов,
2. откройте всю арматуру, за исключением дренажных клапанов, и заполните системы водой. Если уровень воды в бассейне ниже уровня электронагревателя, заполните бассейн водой и, не включая электронагревателя, включите насос для заполнения всей системы. Если в системе смонтирован байпас, откройте арматуру байпаса наполовину. Окончательную регулировку выполните позже.
3. Включите насос
4. Включите нагреватель

Задание температуры

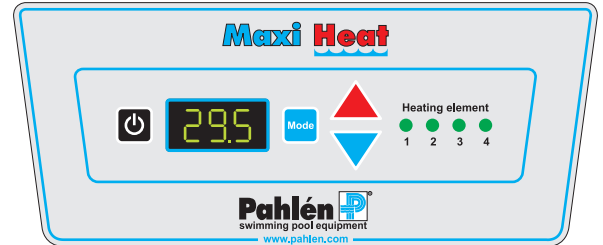
1. Включите электронагреватель в сеть.
2. Задайте нужную температуру воды в бассейне в °C, пользуясь синей или красной клавишами-стрелками.

Красная стрелка = повышение температуры, синяя стрелка = понижение температуры. Через 5 секунд на дисплее вместо заданной температуры появится истинная температура воды в бассейне.

Световые индикаторы на панели управления электронагревателем теперь показывают, что нагревательный элемент работает.

Когда температура воды в бассейне достигает заданного значения, нагревательные элементы выключаются.

Электронагреватель будет помнить последнюю уставку температуры даже, если случится перерыв в подаче электроэнергии.



Регулировка расхода воды по основному и байпасному трубопроводу

Расход воды можно регулировать арматурой внешнего байпаса, используя данные температуры. Арматура байпаса регулируется по разнице температур между входом и выходом, измеряемой термометром на выходе из электронагревателя.

1. Включите насос и подождите 5 минут, затем замерьте температуру воды термометром.
2. Установите ручку регулятора нагрева электронагревателя в положение "нагрев" подождите 5 минут и снова замерьте температуру воды термометром.

Во избежание несанкционированного изменения температуры, появления эксплуатационных проблем или повреждения электронагревателя, рекомендуется снимать ручку арматуры на байпасе.

Техническое обслуживание

Помните, что электронагреватель функционирует только, когда работает циркуляционный насос, обеспечивая циркуляцию воды. Нагрев не будет, если фильтрующий насос отключен или если блок управления температурой не требует нагрева.

В районах с жесткой водой, известь (накипь) может накапливаться внутри электронагревателя и на нагревательном элементе. Следует периодически обследовать корпус электронагревателя и нагревательный элемент и удалять отложения по мере необходимости.

Если вода в системе долгое время стояла без движения, дренируйте электронагреватель. Всегда выключайте электронагреватель из сети перед тем, как слить из него воду и отключить главные предохранители. Закройте сразу и впускной клапан, и клапан на байпасе и откройте сливную пробку на электронагревателе.

В электронагревателе содержится около 15 литров воды. Если возникает разрежение, немного ослабьте соединение на выходе, чтобы убедиться, что электронагреватель слит полностью.

Если бассейн, фильтр, насос или электронагреватель подвержены воздействию отрицательных температур, следует отключить электронагреватель и насос от сети и дренировать всю систему. Дренажный клапан следует оставить открытым до следующей эксплуатации бассейна.

При выполнении обратной промывки и очистки фильтра, электронагреватель **должен быть** выключен из сети.

Когда возникают технические проблемы

На дисплее указывается код ошибки. Свяжитесь со своей монтажной организацией.

Коды ошибок

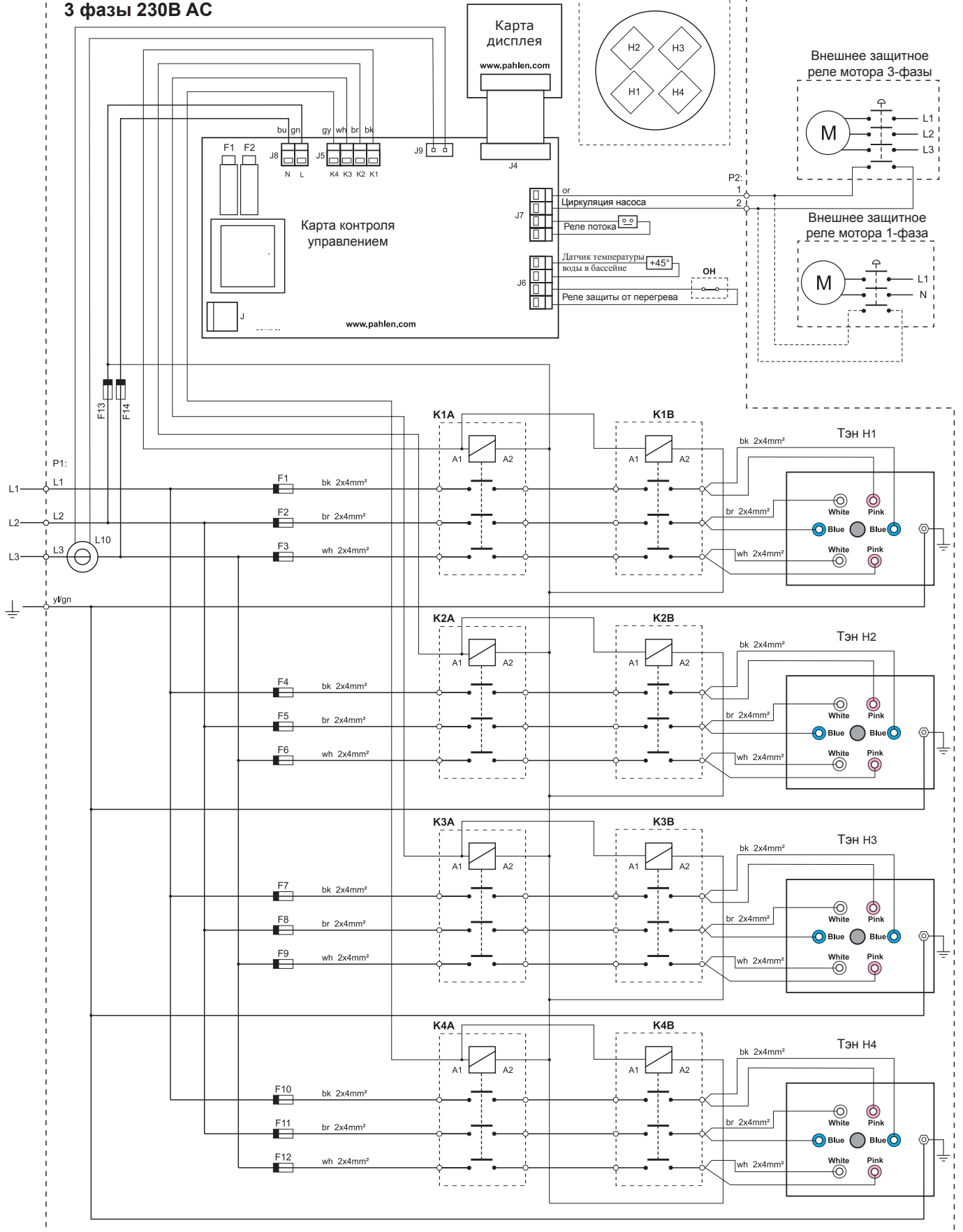
Код	Причина	Действия
E1	Датчик потока	Отрегулируйте / увеличьте поток воды
E2	Датчик температуры воды в бассейне не подсоединен/короткое замыкание	Проверьте соединение. Замените датчик, если он не исправен.
E6	Выключение регулятора перегрева	Внимание! Блок подключен к первому контактору, даже если отключен регулятор перегрева. Выполните ручную переустановку регулятора для восстановления работы электронагревателя путем нажатия красной кнопки под красной защитной крышкой. Если после ручной переустановки регулятор продолжает отключать электронагреватель, следует обратиться к техническому персоналу для выяснения и устранения причин неисправности..
E7	Разрыв цепи соединения	Проверьте кабели, монтажную плату и контакторы.
E10	Не работает циркуляционный насос	Включите циркуляционный насос.
E11	Не работает один из нагревательных элементов	Мигающий светодиод на панели управления показывает, какой из нагревательных элементов 1-4 не работает. (Работающие нагревательные элементы включаются и их светодиоды горят ровным светом.) Проверьте соединения. Замените неисправный нагревательный элемент.
Hi	Температура воды выше, чем +45°C	Дайте остыть воде в бассейне.

Электронагреватель "Maxi Heat Digital"

"Maxi Heat" с цифровым управлением

4

Электрическая схема подключения 3 фазы 230В AC



E10032-4
100118 T.S

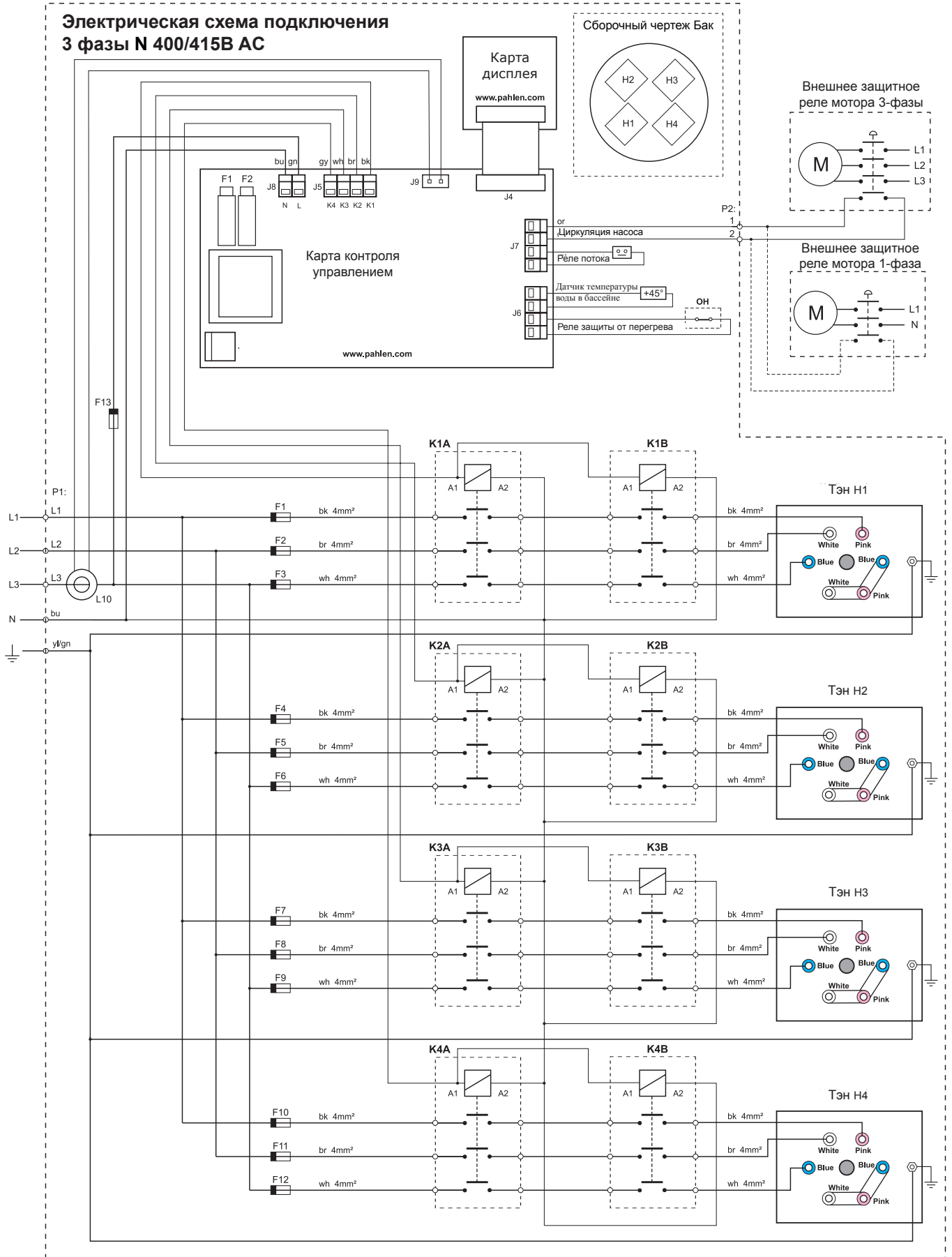
РУССКИЙ

ИНСТРУКЦИЯ ПО МОНТАЖУ

Электронагреватель "Maxi Heat Digital"

"Maxi Heat" с цифровым управлением

Электрическая схема подключения 3 фазы N 400/415В AC



E10031-2
100118 T.S

ИНСТРУКЦИЯ ПО МОНТАЖУ

MA45-17R

2010