

# Optima

## Bomba autoaspirante para piscina

Self priming pump for swimming pools

*Pompe auto-aspirante pour piscine*

## Selbstansaugende Pumpe für Schwimmbecken.

Самовсмоктувальний насос для басейну

*Bomba auto-aspirante para piscina*



Cesto prefiltro de gran volumen para ofrecer una calidad de filtrado muy elevada y a su vez no requerir una limpieza constante del cesto.

Large volume pre-filter sieve to be able to offer high quality filtering and not require the sieve to be cleaned constantly when the pool is excessively dirty.

*Panier de préfiltrage de grand volume pour offrir une qualité de filtrage très élevée sans besoin d'un nettoyage constant du panier lorsqu'il y a trop de saleté dans la piscine.*

Großer Vorfilterkorb, um eine hervorragende Filterqualität zu garantieren und gleichzeitig nicht permanent den Filter reinigen zu müssen, wenn das Schwimmbecken gerade sehr verschmutzt ist.

Сітка фільтра попереднього очищення великого об'єму, що забезпечує високоякісну фільтрацію і не потребує постійного чищення.

*Cesto pré-filtro de grande volume para poder oferecer uma qualidade de filtração elevada e sem necessidade de realizar uma limpeza constante do cesto.*



ES

### Aplicaciones

Electrobomba autoaspirante para piscinas, con prefiltro incorporado de grandes dimensiones, que junto a las excelentes prestaciones hidráulicas que ofrece, genera una altísima capacidad de filtración.

Filtro con tapa transparente en policarbonato que permite observar fácilmente el interior del cesto prefiltro. Imposibilidad de comunicación eléctrica con el agua, ya que ninguna parte del motor tiene contacto con el líquido bombeado.

### Características Constructivas

Cuerpobomba, disco portasello y difusor en polipropileno resistente a los productos químicos de las piscinas y reforzado con fibra de vidrio garantizando una excelente duración.

Eje en acero inoxidable AISI-316. Turbina en Noryl. Tapa transparente en policarbonato con sistema de cierre mediante pomos. Base soporte en aluminio de alta resistencia. **Cierre mecánico en carbón-cerámica y acero inoxidable AISI 316.** Tornillería en Acero Inoxidable AISI 304.

La bomba permite dos tipos de conexiones:  
- Conexión rosca-hembra de 11/2"  
- Conexión para tubo de PVC de Ø 50 para encolar.

### Motor

Motor asíncrono, cerrado de ventilación externa. Grado de protección IP-55. 50 Hz (bajo demanda 60 Hz). Aislamiento clase F. Rodamientos de motor lubricados de por vida, y seleccionados para garantizar larga duración y silenciosidad. Máxima temperatura del agua: +40°C.

EN

### Applications

Electrical self priming pump for pools with large pre-filter, which, together with its excellent hydraulic performance, gives a very large filtering capacity.

A filter with a transparent, polycarbonate lid that easily allows inspection of the interior of the pre-filter sieve.

No possible electrical contact with the water as no part of the motor is in open to it.

### Constructive Characteristics

Pump body, pump body lid and diffuser in polypropylene, resistant to the chemical products in pools and reinforced with glass fibre, guaranteeing excellent duration.

Shaft in stainless steel AISI-316. Noryl impeller. Transparent lid in polycarbonate. Support-base in aluminium.

**Mechanical seal in carbon-ceramic and Stainless Steel AISI 316.** Bolts in AISI 304 Stainless Steel.

The pumps allows two possible connections:  
- Female thread of 11/2"  
- Connection for PVC pipe Ø 50 to glue.

### Motor

Standard asynchronous motor, sealed from external ventilation. Protection IP-55. 50 Hz. (on request 60 Hz). Class F insulation. Motor bearings greased for life and selected to ensure long duration and silent working. Maximum water temperature: +40°C.

FR

### Applications

*Pompe électrique auto-aspirante pour piscines, avec préfiltre incorporé de grandes dimensions qui génère, grâce à ses excellentes prestations hydrauliques, une très grande capacité de filtration. Filtre avec couvercle transparent en polycarbonate permettant d'observer facilement l'intérieur du panier de préfiltrage.*

*Communication électrique impossible avec l'eau, car aucune partie du moteur n'est en contact avec l'eau.*

### Caractéristiques des composants

*Le corps de la pompe, le couvercle du corps et le diffuseur sont en polypropylène, résistant aux produits chimiques des piscines et renforcé avec de la fibre de verre garantissant une excellente durée de vie. L'axe est en acier inoxydable AISI-316. Turbine en Noryl. Base support en aluminium. **Fermeture mécanique en carbone-céramique et acier inoxydable AISI 316.** Visserie en acier inoxydable AISI 304.*

*La connexion de la pompe est :  
- Connexion femelle a vis 11/2"  
- Connexion pour tube du PVC Ø 50 encolle.*

### Moteur

*Asynchrone fermé, à ventilation externe. Degré de protection IP-55. 50 Hz (à la demande 60 Hz). Isolation classe F. Les roulements du moteur sont lubrifiés à vie et sélectionnés pour garantir une longue durée de vie et un fonctionnement silencieux. Température maximale de l'eau: +40°C.*

DE

### Anwendungen

Selbstansaugende Elektropumpe für Schwimmbecken, mit eingebautem großen Vorfilter, der, abgesehen von seinen ausgezeichneten hydraulischen Eigenschaften, eine hohe Filterqualität besitzt.

Filter mit durchsichtigem Deckel aus Polycarbonat, um den Inhalt des Vorfilters besser beobachten zu können. Eine elektrische Verbindung mit dem Wasser ist ausgeschlossen, da kein Teil des Motors mit dem Wasser in Berührung kommt.

### Herstellungsdaten

Pumpenkörper, Deckel des Pumpenkörpers und Verteiler aus Polypropylen, widerstandsfähig gegen die chemischen Produkte der Schwimmbecken und mit Glasfaser verstärkt garantiert dies eine lange Haltbarkeit.  
Achse aus rostfreiem Edelstahl AISI-316.  
Turbine aus Noryl. Pumpenfuß-Halterung aus Aluminium. **Mechanischer Verschluss aus Karbon-Keramik und rostfreiem Edelstahl AISI 316.** Verschraubung aus rostfreiem Edelstahl AISI 304.

Die Pumpe erlaubt zwei Anschlussarten:  
- 11/2" Innengewinde  
- PVC-Rohr Ø 50 zum verleimen

### Motor

Asynchroner Motor, luftdicht verschlossen. Schutzgrad IP-55. 50 Hz (falls gewünscht 60 Hz). Isolierung Klasse F. Die Kugellager des Motors sind dauerhaft geschmiert und wurden ausgewählt, um eine lange Lebensdauer und einen niedrigen Geräuschpegel zu garantieren. Maximale Wassertemperatur: +40°C.

UKR

### Застосування

Самовсмоктувальний електронасос для басейнів, з вбудованим великогабаритним фільтром попереднього очищення, який крім чудових гідравлічних властивостей також має високі фільтраційні властивості. Фільтр з прозорою кришкою з полікарбонату, що забезпечує вільне спостереження за внутрішньою порожниною сітки фільтра попереднього очищення. Виключена можливість контакту електрики з водою, завдяки тому, що жодна з частин мотора не стикається з рідиною, що перекачується.

### Характеристики конструкції

Корпус насоса, кришка корпусу насоса та дифузор виготовлені з поліпропілену, армованого скловолокном, стійкого до впливу хімічних продуктів, що використовуються у басейнах, що гарантує довговічність насоса.

Вал із нержавіючої сталі марки AISI-316. Робоче колесо марки Noryl. Прозора кришка з полікарбонату із затискним пристроєм у вигляді замків. Високоміцна алюмінієва опорна рама. **Механічний затвор з вуглекераміки та нержавіючої сталі марки AISI 316.** Болти з гайками з нержавіючої сталі AISI 304. Конструкція насоса допускає два типи з'єднань:

- З'єднання з внутрішньою різьбою розміром 1 1/2"  
- З'єднання для склеювання труби із ПВХ Ø 50.

### Двигун

Асинхронний двигун, закритої конструкції, із зовнішнім обдуванням. Ступінь захисту IP-55, 50 Hz (на замовлення 60 Hz). Ізоляція класу F. Підшипники двигуна з постійним мастилом, спеціально відібрані з метою забезпечення доповнотності та безшумності функціонування. Максимальна температура води: +40 °C.

PT

### Aplicações

Electrobombas auto-aspirantes para piscinas, com pré-filtro incorporado de grandes dimensões, que junto com as excelentes características hidráulicas produz uma altíssima capacidade de filtração.

Filtro com tampa transparente de policarbonato que permite observar facilmente o interior do cesto pré-filtro. Impossibilidade de comunicação eléctrica com a água, já que nenhuma parte do motor entra em contacto com a água.

### Características de Construção

Corpo bomba, tampa corpo bomba, difusor de polipropileno, resistente aos produtos químicos das piscinas e reforçado com fibra de vidro para garantir uma excelente durabilidade. Eixo de aço Inoxidável AISI-316. Turbina de Noryl. Base-suporte en alumínio. **Fecho mecânico de carvão-cerâmica e Aço Inoxidável AISI 316.** Parafusos de Aço Inoxidável AISI 304.

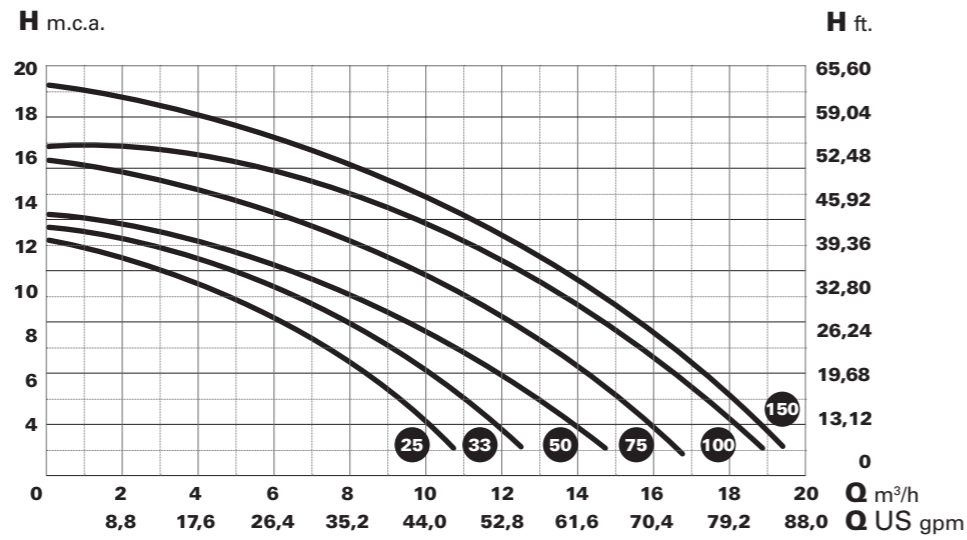
Ligação de aspiração e de impulsão  
- Rosca interna de 11/2"  
- Tubo PVC Ø 50 para encolar.

### Motor

Motor assíncrono, fechado de ventilação externa. Grau de protecção IP-55. 50 Hz (sob pedido 60 Hz). Isolamento classe F. Rolamentos do motor permanentemente lubrificados e seleccionados para garantir uma longa durabilidade e a ausência de ruídos. Temperatura máxima da água: +40°C.

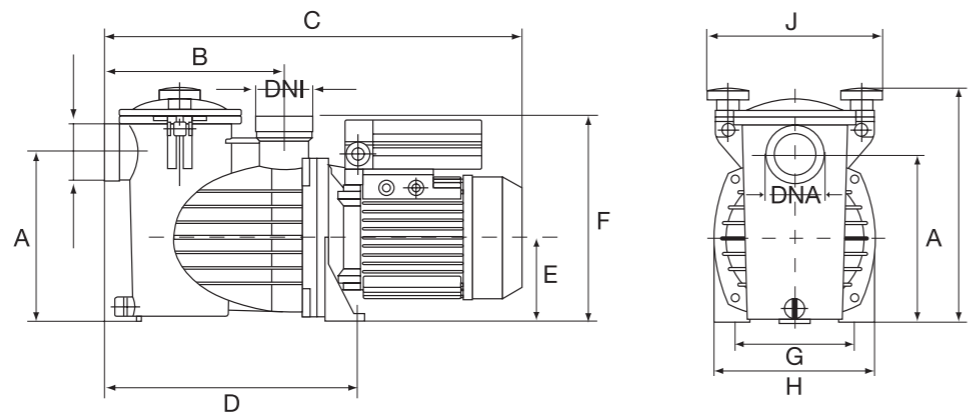
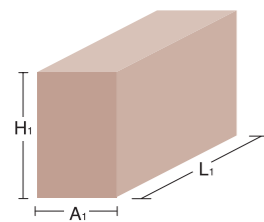
# Optima

Datos técnicos  
Technical data  
Données techniques  
Technische Daten  
технічні дані  
Dados técnicos



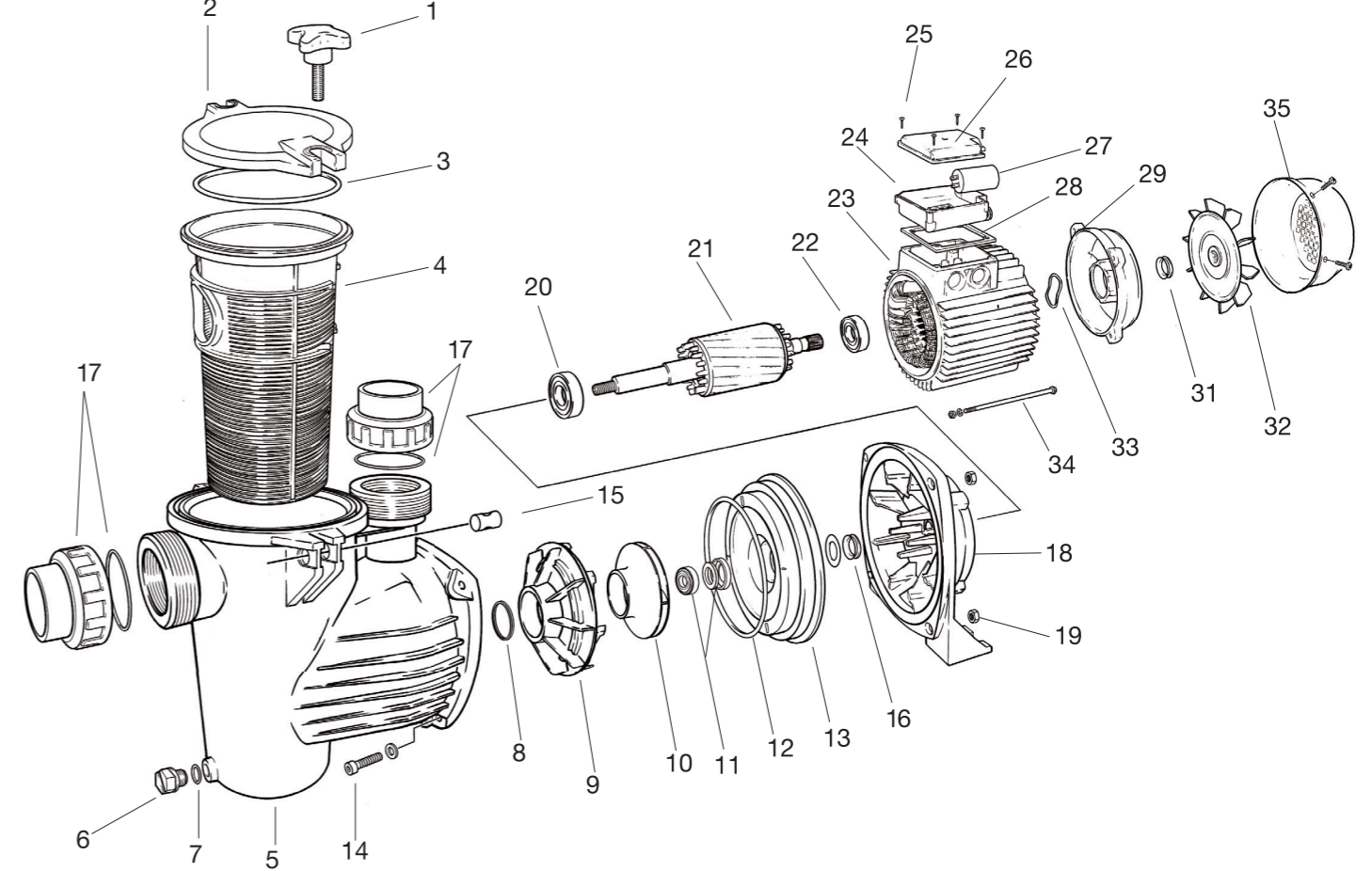
Tipo / Type	HP	KW	Cond. µF	A			Altura manométrica m.c.a. / Manometric height w.c.m.								Diámetro		
				II	III	III	6	8	10	12	13	14	16	18	DNA	DNI	
OPTIMA 25 M OPTIMA 25 T	0,25	0,16	18	2,6	-	-	8	6	4	0,5	-	-	-	-	-	-	1 1/2" & Ø 50 PVC
OPTIMA 33 M OPTIMA 33 T	0,33	0,25	18	2,9	-	-	10	8	5,5	2	-	-	-	-	-		
OPTIMA 50 M OPTIMA 50 T	0,5	0,37	18	3,3	-	-	12	10	7	5	1	-	-	-	-		
OPTIMA 75 M OPTIMA 75 T	0,75	0,55	20	3,8	-	-	15	12,5	10	8	6,6	4,2	-	-	-		
OPTIMA 100 M OPTIMA 100 T	1	0,75	20	4,2	-	-	16	15,3	13	10,5	9,7	7,6	5,5	-	-		
OPTIMA 150 M OPTIMA 150 T	1,5	1,1	30	7,3	-	-	17,3	15,9	14,5	12,8	12	11	9	5	-		

Datos embalaje  
Packaging data  
Données d'emballage  
Verpackungsdaten  
дані про упаковку  
Dados de embalagem



Tipo / Type	A	B	C	D	E	F	G	H	I	J	L1	A1	H1	DNA	DNI	Neto Kg.	Bruto Kg.
OPTIMA 25 M OPTIMA 25 T	191	205	470	285	95	233	140	180	265	197	630	230	360	1 1/2"		8,5	9,5
OPTIMA 33 M OPTIMA 33 T	191	205	470	285	95	233	140	180	265	197	630	230	360	1 1/2"		9,8	10,8
OPTIMA 50 M OPTIMA 50 T	191	205	470	285	95	233	140	180	265	197	630	230	360	1 1/2"		8,5	9,5
OPTIMA 75 M OPTIMA 75 T	191	205	470	285	95	233	140	180	265	197	630	230	360	1 1/2"		9,9	10,9
OPTIMA 100 M OPTIMA 100 T	191	205	470	285	95	233	140	180	265	197	630	230	360	1 1/2"		9,8	10,8
OPTIMA 150 M OPTIMA 150 T	191	205	470	285	95	233	140	180	265	197	630	230	360	1 1/2"		10,6	11,6

Denominación recambios  
Spare-part description  
Dénomination des pièces  
Bezeichnung der Ersatzteile  
Українська Найменування запчастин  
Denominação peças



1 - POMO	1 - PRE-FILTER HANDLE	1 - POIGNÉE PRÉFILTRE	1 - KNOPF VORFILTER	1 - РУЧКА ФІЛЬТРА ПОПЕРЕДЬОГО ОЧИЩЕННЯ	1 - POMO PRÉ-FILTRO
2 - TAPA PREFILTRO	2 - PRE-FILTER COVER	2 - COUVERCLE PRÉFILTRE	2 - VORFILTERDECKEL	2 - КРИШКА ФІЛЬТРА ПОПЕРЕДЬОГО ОЧИЩЕННЯ	2 - TAMPA PRÉ-FILTRO
3 - JUNTA PREFILTRO	3 - PRE-FILTER JOINT	3 - JOINT PRÉFILTRE	3 - VORFILTERDICHTUNG	3 - З'єднання фільтра попередньої очистки	3 - JUNTA PRÉ-FILTRO
4 - CESTO PREFILTRO	4 - PRE-FILTER BASKET	4 - PANIER PRÉFILTRE	4 - VORFILTERKORB	4 - СІТКА ФІЛЬТРА ПОПЕРЕДЬОГО ОЧИЩЕННЯ	4 - CESTO PRÉ-FILTRO
5 - CUERPO BOMBA	5 - PUMP BODY	5 - CORPS POMPE	5 - PUMPENKÖRPER	5 - КОРПУС НАСОСА	5 - CORPO BOMBA
6 - TAPÓN DESAGÜE	6 - DRAINING PLUG	6 - BOUCHON VIDANGE	6 - ENTLERUNGSSCHRAUBE	6 - ДРЕНАЖНА ПРОБКА	6 - TAMPÃO DESCARGA
7 - JUNTA TAPÓN DESAGÜE	7 - DRAINING PLUG O-RING	7 - JOINT BOUCHON VIDANGE	7 - DICHTUNG	7 - ТОРОИДНА ПРОКЛАДКА ДРЕНАЖНОЇ ПРОБКИ	7 - JUNTA TAMPÃO DESCARGA
8 - JUNTA DIFUSOR	8 - DIFFUSER JOINT	8 - JOINT DIFFUSEUR	8 - VERTEILERDICHTUNG	8 - З'єднання дифузора	8 - JUNTA DIFUSOR
9 - DIFUSOR	9 - DIFFUSER	9 - DIFFUSEUR	9 - VERTEILER	9 - ДИФУЗОР	9 - DIFUSOR
10 - TURBINA	10 - IMPELLER	10 - TURBINE	10 - VERTEILER	10 - ТУРБИНА	10 - TURBINA
11 - CIERRE MECÁNICO	11 - MECHANICAL SEAL	11 - FERMETURE MÉCANIQUE	11 - MECHANISCHE ABDICHTUNG	11 - МЕХАНІЧНЕ УЩЕПНЕННЯ	11 - FECHO MECÂNICO
12 - JUNTA CUERPO BOMBA	12 - PUMP BODY LID O-RING	12 - JOINT CORPS POMPE	12 - PUMPENKÖRPERDICHTUNG	12 - З'єднання корпусу насоса	12 - JUNTA CORPO BOMBA
13 - DISCO PORTASELLO	13 - PUMP BODY LID	13 - COUVERCLE CORPS POMPE	13 - PUMPENKÖRPERDICHTUNG	13 - КРИШКА КОРПУСУ НАСОСА	13 - TAMPA CORPO BOMBA
14 - TORNILLO FIJACIÓN CUERPO	14 - PUMP BODY SECURING SCREW	14 - VIS FIXATION CORPS	14 - PUMPENKÖRPERDECKEL	14 - КРИПІЛЬНИЙ ГВИНТ КОРПУСУ НАСОСА	14 - PARAFUSO FIXAÇÃO CORPO
15 - CILINDRO PORTAPOMO	15 - PRE-FILTER HANDLE CILINDER	15 - POIGNÉE PRÉFILTRE CILINDRE	15 - OBERE	15 - ЦИЛІНДР РУЧКИ ФІЛЬТРА ПОПЕРЕДЬОГО ОЧИЩЕННЯ	15 - CILINDRO PORTAPOMO
16 - RETEN DELANTERO IP-55	16 - FRONT IP-55 PROTECTION SEAL	16 - JOINT AVANT PROTECTION IP-55	16 - BEFESTIGUNGSSCHRAUBE	16 - ПЕРЕДНЯ ЗАПОБІЖНА ЗАСУВКА IP-55	16 - RETEM DIANTEIRO
17 - KIT RACORES + JUNTAS	17 - RACORD KIT + JOINTS	17 - KIT DE RACORDS + JOINTS	17 - KNOPF VORFILTER CILINDER	17 - КОМПЛЕКТ + УЩЕПНОВАЛЬНЕ КІЛЬЦЕ ФІЛЬТРА	17 - KIT DE ACOPLAMENTOS
18 - SOPORTE BOMBA	18 - PUMP SUPPORT	18 - SUPPORT POMPE	18 - VORDERER DICHTRING	18 - ОПОРНА НАСОСА	18 - SUPORTE BOMBA
19 - TUERCA FIJACIÓN CUERPO	19 - PUMP BODY SECURING NUT	19 - ÉCROU FIXATION CORPS	19 - HALTERUNG KÖRPER PUMPE	19 - КРИПІЛЬНА ГАЙКА КОРПУСУ НАСОСА	19 - PORTA FIXAÇÃO CORPO
20 - RODAMIENTO DELANTERO	20 - FRONT BALL BEARING	20 - ROULEMENT AVANT	20 - KUPPLUNGEN KIT	20 - ПЕРЕДНІЙ КУЛЬКОВИЙ ПІДШИПНИК	20 - ROLAMENTO DIANTEIRO
21 - ROTOR CON EJE	21 - SHAFT WITH ROTOR	21 - ROTOR AVEC AXE	21 - HALTERUNG KÖRPER PUMPE	21 - ВАЛ З РОТОРОМ	21 - ROTOR COM EIXO
22 - RODAMIENTO TRASERO	22 - BACK BALL BEARING	22 - ROULEMENT ARRIÈRE	22 - SCHRAUBENMUTTER KÖRPER	22 - ЗАДНІЙ КУЛЬКОВИЙ ПІДШИПНИК	22 - ROLAMENTO TRASEIRO
23 - ESTATOR MOTOR + CARCASA	23 - MOTOR CASING	23 - ROTOR MOTEUR + CARCASSE	23 - VORDERER LAGER	23 - КОРПУС ДВИГУНА	23 - ESTATOR MOTOR + CARCAÇA
24 - CAJA BORNES	24 - TERMINAL BOX	24 - BOITE BORNES	24 - KLEMMENKASTEN	24 - РОЗПОДІЛЬНА КОРІБКА	24 - CAIXA BORNES
25 - TORNILLO TAPA CAJA BORNES	25 - TERMINAL BOX SCREW	25 - VIS COUVERCLE BOITE BORNES	25 - HINTERES LAGER	25 - ГВИНТ РОЗПОДІЛЬНОЇ КОРІБКИ	25 - PARAFUSO TAMPA
26 - TAPA CAJA BORNES	26 - TERMINAL BOX COVER	26 - COUVERCLE BOITE BORNES	26 - HINTERES LAGER	26 - КРИШКА РОЗПОДІЛЬНОЇ КОРІБКИ	26 - TAMPÃO CAIXA BORNES
27 - CONDENSADOR	27 - CAPACITOR	27 - CONDENSATEUR	27 - HINTERES LAGER	27 - КОНДЕНСАТОР	27 - CONDENSADOR
28 - JUNTA CAJA BORNES	28 - TERMINAL BOX GASKET	28 - JOINT BOITE BORNES	28 - HINTERES LAGER	28 - ПРОКЛАДКА РОЗПОДІЛЬНОЇ КОРІБКИ	28 - JUNTA CAIXA BORNES
29 - TAPA TRASERA MOTOR	29 - BACK MOTOR COVER	29 - COUVERCLE ARRIÈRE MOTEUR	29 - HINTERES LAGER	29 - ЗАДНЯ КРИШКА ДВИГУНА	29 - TAMPÃO TRASEIRA MOTOR
30 - VENTILADOR	30 - FAN	30 - VENTILATEUR	29 - HINTERES LAGER	30 - ВЕНТИЛЯТОР	30 - VENTILADOR
31 - ARANDELA LASAJE	31 - THRUST WASHER	31 - RONDELLE DE BUTÉE	29 - HINTERES LAGER	31 - УПОРНА ШАЙБА	31 - ANILHA LASAJE
32 - ESPÁRRAGO MOTOR	32 - TIE ROD	32 - GOUJON FILETÉ MOTEUR	29 - HINTERES LAGER	32 - РУЛЬОВА ТЯГА	32 - TAMPÃO TRASEIRA MOTOR
33 - TAPA VENTILADOR	33 - FAN COVER	33 - COUVERCLE VENTILATEUR	29 - HINTERES LAGER	33 - КРИШКА ВЕНТИЛЯТОРА	33 - TAMPÃO TRASEIRA MOTOR

# Optima