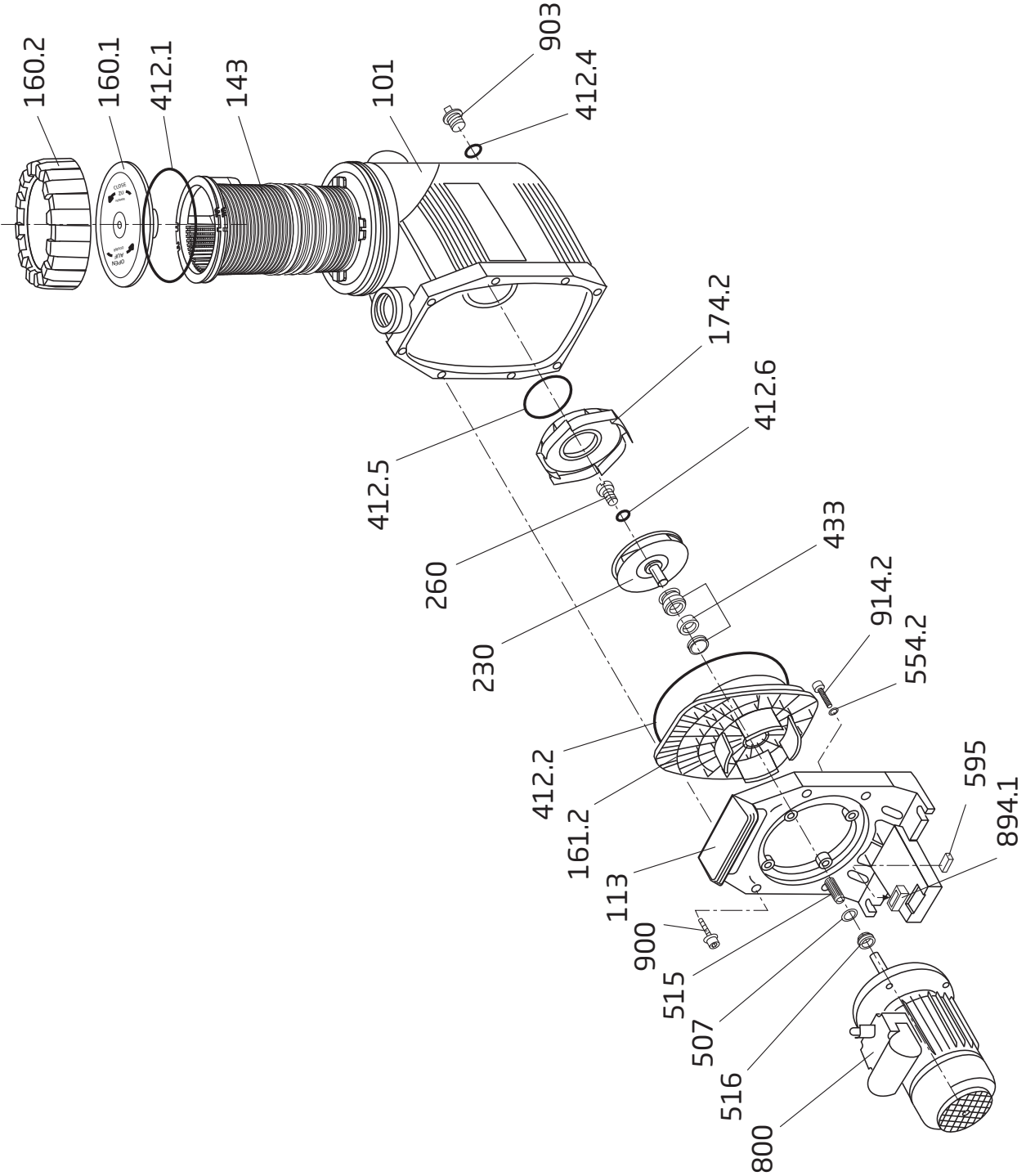


**BADU**® 90/7, 90/11, 90/13, 90/15,  
90/15 G, 90/20 + 90/20 G

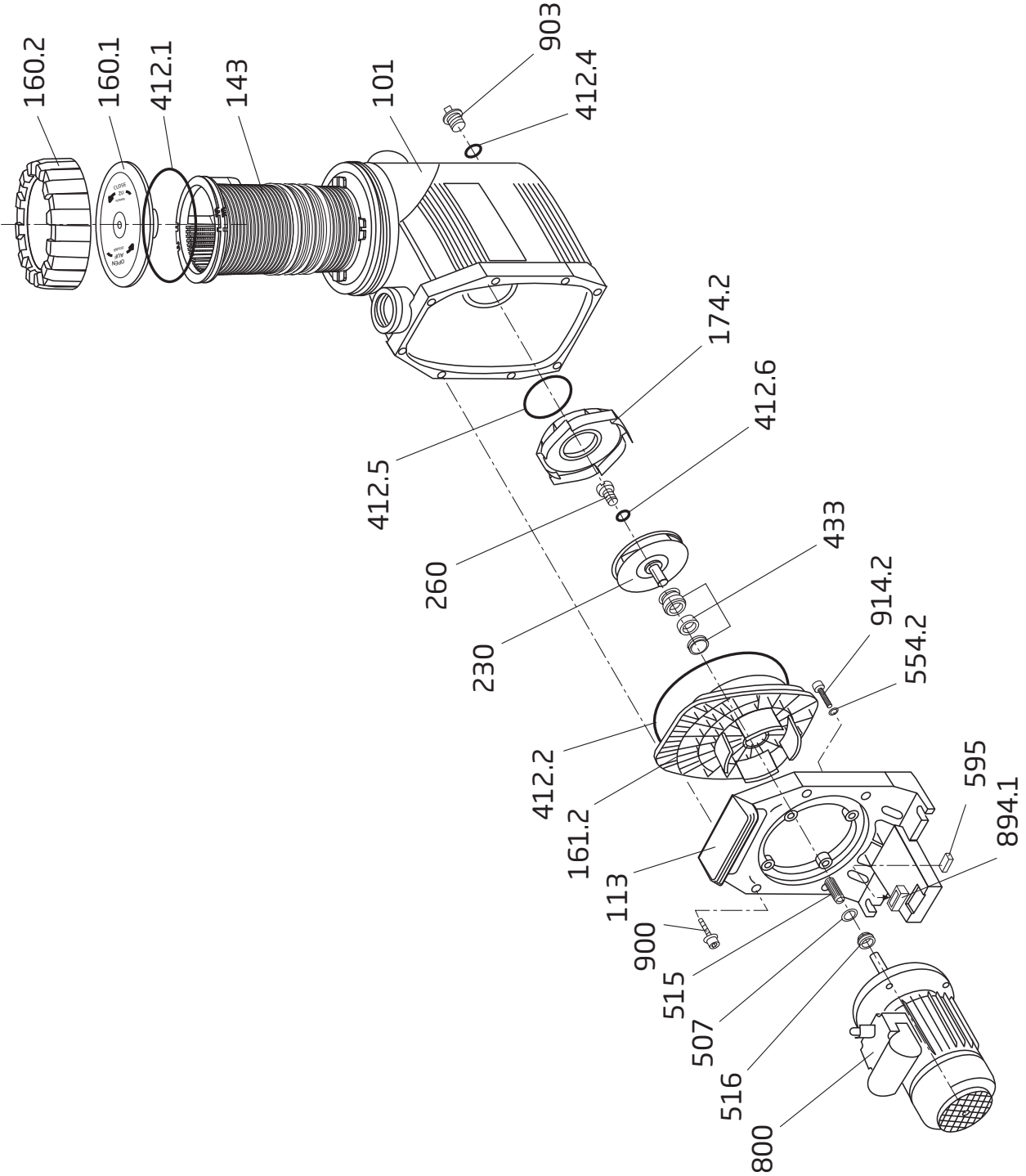
**BADU**® Prime 7, 11, 13, 15 + 20



Teil Part	St. Qty.	Benennung	Description	Artikel-Nr. Article no.		
101	1	<i>Gehäuse kpl., bestehend aus:</i> <i>Teil 101, 143, 160.1, 160.2, 412.1, 412.4, 903</i> Rp 1 1/2 x Rp 1 1/2, schwarz, für BADU 90/Prime 7 und 11 Rp 2 x Rp 1 1/2, schwarz, für BADU 90/Prime 13, 15 + 20, 90/15 G und 90/20 G	<i>Housing cpl., consisting of:</i> <i>Part 101, 143, 160.1, 160.2, 412.1, 412.4, 903</i> Rp 1 1/2 x Rp 1 1/2, black, for BADU 90/7 and 90/11 Rp 2 x Rp 1 1/2, black, for BADU 90/Prime 13, 15 + 20, 90/15 G and 90/20 G	292.1110.103 292.1310.105		
		113	1	Zwischengehäuse	Intermediate housing	292.1111.300
143	1	Saugsieb	Strainer basket	290.1114.300		
160.1	1	Klarsichteinsatz, transparent	Transparent lid	292.1116.010		
160.2	1	Gewinding, schwarz	Ring for lid, black	292.1116.020		
161.2 *	1	<i>Dichtungsgehäuse</i> für BADU 90/Prime 7, 11 und 13 für BADU 90/Prime 15+20, 90/15 G und 90/20 G	<i>Gland housing</i> for BADU 90/Prime 7, 11 and 13 for BADU 90/Prime 15+20, 90/15 G and 90/20 G	292.1116.120 292.1316.120		
		174.2 *	1	<i>Leitschaufeleinsatz</i> für BADU 90/Prime 7, 11 und 13 für BADU 90/15 G und 90/20 G (bis 09/2007) für BADU 90/Prime 15 und 20 (ab 10/2007)	<i>Diffuser</i> for BADU 90/Prime 7, 11 and 13 for BADU 90/15 G and 90/20 G (until 09/2007) for BADU 90/Prime 15 and 20 (from 10/2007)	292.1117.420 292.1317.420 292.1317.421
230 *	1			<i>Lauftrad</i> d = 114 mm, b = 5,5 mm, für BADU 90/Prime 7 d = 114 mm, b = 7,5 mm, für BADU 90/Prime 11 d = 114 mm, b = 10 mm, für BADU 90/Prime 13 d = 120 mm, b = 15 mm, Schaufeln weiß, für BADU 90/15 G (bis 09/2007) (inkl. Teil 260 + 412.6) d = 115 mm, b = 14 mm, für BADU 90/Prime 15 (ab 10/2007) d = 120 mm, b = 15 mm, Schaufeln schwarz, für BADU 90/20 G (bis 09/2007) (inkl. Teil 260 + 412.6) d = 119 mm, b = 14,5 mm, für BADU 90/Prime 20 (ab 10/2007)	<i>Impeller</i> dia = 114 mm, b = 5,5 mm, for BADU 90/Prime 7 dia = 114 mm, b = 7,5 mm, for BADU 90/Prime 11 dia = 114 mm, b = 10 mm, for BADU 90/Prime 13 dia = 120 mm, b = 15 mm, white blades, for BADU 90/15 G (until 09/2007) (incl. parts 260 + 412.6) dia = 115 mm, b = 14 mm, for BADU 90/Prime 15 (from 10/2007) dia = 120 mm, b = 15 mm, black blades, for BADU 90/20 G (until 09/2007) (incl. parts 260 + 412.6) dia = 119 mm, b = 14,5 mm, for BADU 90/Prime 20 (from 10/2007)	292.1123.001 292.1223.001 292.1223.002 292.0323.000 292.1323.001 292.0423.000 219.0208.057
		260	1	<i>Lauftradkappe</i> M 6 x 10, für BADU 90/Prime 7, 11 und 13 M 10 x 12, für BADU 90/Prime 15 + 20, 90/15 G und 90/20 G	<i>Impeller hub cap</i> M 6 x 10, für BADU 90/Prime 7, 11 und 13 M 10 x 12, für BADU 90/Prime 15 + 20, 90/15 G und 90/20 G	292.0126.000 292.0326.000
				412.1	1	O-Ring für Deckel, 137 x 5 mm
		412.2	1	O-Ring für Dichtungsgehäuse, 190 x 5,5 mm	O-ring for gland housing, 190 x 5,5 mm	292.1141.220
		412.4	1	O-Ring für Verschlusschraube, 11 x 2,5 mm	O-ring for drain plug, 11 x 2,5 mm	230.2002.062
		412.5	1	O-Ring für Leitschaufeleinsatz, 90 x 5 mm	O-ring for diffuser, 90 x 5 mm	292.0141.210
412.6	1	<i>O-Ring für Lauftradkappe, Viton</i> 6 x 2 mm, für BADU 90/Prime 7, 11 und 13 11 x 2,5 mm, für BADU 90/Prime 15 + 20, 90/15 G, und 90/20 G	<i>O-ring for impeller hub cap, Viton</i> 6 x 2 mm, for BADU 90/Prime 7, 11 and 13 11 x 2,5 mm, for BADU 90/Prime 15 + 20, 90/15 G, and 90/20 G	292.0141.261 292.0141.241		
		433	1	<i>Gleitringdichtung kpl.</i> 14 mm, für BADU 90/Prime 7, 11 und 13 20 mm, für BADU 90/Prime 15 + 20, 90/15 G und 90/20 G	<i>Mechanical seal cpl.</i> 14 mm, for BADU 90/Prime 7, 11 and 13 20 mm, for BADU 90/Prime 15 + 20, 90/15 G and 90/20 G	292.0143.315 292.0343.310
507	1			<i>Spritzring</i> 12,5 x 25 x 2 mm, für BADU 90/Prime 7, 11 und 13 16,5 x 30 x 2 mm, für BADU 90/Prime 15, 90/15 G, 90/20 Dr. (bis 12/2011) und 90/20 G Dr. 18,5 x 30 x 2 mm, für BADU 90/20 We. und 90/20 G We. (bis 11/2017) 18 x 45 x 4 mm für BADU 90/Prime 20 Dr. (ab 01/12) und 90/Prime 20 We. (ab 12/2017)	<i>Splash ring</i> 12,5 x 25 x 2 mm, for BADU 90/Prime 7, 11 and 13 16,5 x 30 x 2 mm, for BADU 90/Prime 15, 90/15 G, 90/20 3~ (until 12/2011) and 90/20 G 3~ 18,5 x 30 x 2 mm, for BADU 90/20 1~ and 90/20 G 1~ (until 11/2017) 18 x 45 x 4 mm for BADU 90/Prime 20 3~ (from 01/12) and 90/Prime 20 1~ (from 12/2017)	292.1150.700 292.1350.700 292.1450.700 292.0850.702
		515	2	<i>Toleranzring</i> 8 x 10 mm, für BADU 90/Prime 7, 11 und 13 12 x 18 mm, für BADU 90/Prime 15 + 20, 90/15 G, und 90/20 G	<i>Star-ring</i> 8 x 10 mm, for BADU 90/Prime 7, 11 and 13 12 x 18 mm, for BADU 90/Prime 15 + 20, 90/15 G, and 90/20 G	292.0151.510 292.0351.510
				516	1	<i>V-Ring</i> V 16 S, für BADU 90/Prime 7 und 11 V 18 S, für BADU 90/Prime 13 + 15, 90/15 G, 90/20 Dr. (bis 12/11) und 90/20 G Dr. V 20 S, für BADU 90/Prime 20 We. und 90/20 G We.
		554.2	4			Unterlegscheibe, d = 8,4 mm, A 2
595	1	<i>Gummipuffer</i> 10 x 10 x 27 mm, BADU 90/Prime 20 10 x 12,5 x 27 mm, BADU 90/Prime 7 - 15	<i>Rubber buffer</i> 10 x 10 x 27 mm, BADU 90/Prime 20 10 x 12,5 x 27 mm, BADU Prime 7 - 15			292.0359.501 290.1259.500

**BADU**® 90/7, 90/11, 90/13, 90/15,  
90/15 G, 90/20 + 90/20 G

**BADU**® Prime 7, 11, 13, 15 + 20



Teil Part	St. Qty.	Benennung	Description	Artikel-Nr. Article no.		
800	1	<i>Wechselstrom-Motor, 230 V</i>	<i>Single-phase motor, 230 V</i>			
		0,30 kW, für BADU 90/Prime 7 We.	0.30 kW, for BADU 90/Prime 7 1~	204.0066.038		
		0,45 kW, für BADU 90/Prime 11 We.	0.45 kW, for BADU 90/Prime 11 1~	298.0045.022		
		0,55 kW, für BADU 90/Prime 13 We.	0.55 kW, for BADU 90/Prime 13 1~	298.0055.003		
		0,75 kW, für BADU 90/Prime 15 We. und 90/15 G We.	0.75 kW, for BADU 90/Prime 15 1~ and 90/15 G 1~	298.0075.005		
		1,00 kW, für BADU 90/Prime 20 We. und 90/20 G We.	1.00 kW, for BADU 90/Prime 20 1~ and 90/20 G 1~	298.0100.009		
		<i>Drehstrom-Motor, 400/230 V</i>	<i>Three-phase motor, 400/230 V</i>			
		0,30 kW, für BADU 90/Prime 7 Dr.	0.30 kW, for BADU 90/Prime 7 3~	297.0030.000		
		0,45 kW, für BADU 90/Prime 11 Dr.	0.45 kW, for BADU 90/Prime 11 3~	297.0045.006		
		0,55 kW, für BADU 90/Prime 13 Dr.	0.55 kW, for BADU 90/Prime 13 3~	297.0055.005		
		0,75 kW, für BADU 90/Prime 15 Dr. und 90/15 G Dr.	0.75 kW, for BADU 90/Prime 15 3~ and 90/15 G 3~	297.0075.010		
		1,00 kW, für BADU 90/Prime 20 Dr. und 90/20 G Dr.	1.00 kW, for BADU 90/Prime 20 3~ and 90/20 G 3~	297.0100.006		
		894.1	3	<i>Adapter für Motorfuß</i>	<i>Adapter for motor foot</i>	
			2	für BADU 90/Prime 7 und 11 für BADU 90/Prime 13 + 15 und 90/15 G	for BADU 90/Prime 7 and 11 for BADU 90/Prime 13 + 15 and 90/15 G	292.0389.410
900	8	Schneidschraube, 7 x 48,4 mm, A 2	Screw, 7 x 48.4 mm, A 2	292.1690.002		
903	1	Verschlusschraube, G 1/4	Drain plug, G 1/4	292.3591.201		
914.2	4	Innensechskantschraube, M 8 x 25, A 2	Hexagon socket screw, M 8 x 25, A 2	587.9120.825		
	1	Öffnungshilfe	Opening device	292.1157.700		
	1	<i>Reparatursatz O-Ringe</i>	<i>Repair set of O-rings</i>			
		für BADU 90/Prime 7, 11 und 13 für BADU 90/Prime 15+20, 90/15 G, 90/20 G	for BADU 90/Prime 7, 11 and 13 for BADU 90/Prime 15+20, 90/15 G, 90/20 G	292.1141.299 292.1341.299		
	1	<i>Wechselstrom-Motoreinheit, 230 V</i>	<i>Single-phase motor unit, 230 V</i>			
		0,30 kW, für BADU Prime 7 We., ersetzt 90/7 We.	0.30 kW, for BADU Prime 7 1~, replacing 90/7 1~	219.0078.058		
		0,45 kW, für BADU Prime 11 We., ersetzt 90/11 We.	0.45 kW, for BADU Prime 11 1~, replacing 90/11 1~	219.0118.058		
		0,55 kW, für BADU Prime 13 We., ersetzt 90/13 We.	0.55 kW, for BADU Prime 13 1~, replacing 90/13 1~	219.0138.058		
		0,75 kW, für BADU Prime 15 We., ersetzt 90/15 We. und 90/15 G We.	0.75 kW, for BADU Prime 15 1~, replacing 90/15 1~ and 90/15 G 1~	219.0158.058		
		1,00 kW, für BADU Prime 20 We., ersetzt 90/20 We. und 90/20 G We.	1.00 kW, for BADU Prime 20 1~, replacing 90/20 1~ and 90/20 G 1~	219.0208.058		
		<i>Drehstrom-Motoreinheit, 400/230 V</i>	<i>Three-phase motor unit, 400/230 V</i>			
		0,30 kW, für BADU Prime 7 Dr., ersetzt 90/7 Dr.	0.30 kW, for BADU Prime 7 3~, replacing 90/7 3~	219.0078.057		
		0,45 kW, für BADU Prime 11 Dr., ersetzt 90/11 Dr.	0.45 kW, for BADU Prime 11 3~, replacing 90/11 3~	219.0118.057		
		0,55 kW, für BADU Prime 13 Dr., ersetzt 90/13 Dr.	0.55 kW, for BADU Prime 13 3~, replacing 90/13 3~	219.0138.057		
		0,75 kW, für BADU Prime 15 Dr., ersetzt 90/15 Dr. und 90/15 G Dr.	0.75 kW, for BADU Prime 15 3~, replacing 90/15 3~ and 90/15 G 3~	219.0158.057		
		1,00 kW, für BADU Prime 20 Dr., ersetzt 90/20 Dr. und 90/20 G Dr.	1.00 kW, for BADU Prime 20 3~, replacing 90/20 3~ and 90/20 G 3~	219.0208.057		
		*		Hinweis: Bei Umbau der BADU 90/15 G oder 90/20 G auf Ausführung BADU 90/Prime 15 oder 20 müssen jeweils die Teile 161.2, 174.2 und 230 getauscht werden.	Note: When converting the BADU 90/15 G or 90/20 G to the version BADU 90/Prime 15 or 20, the parts 161.2, 174.2 and 230 must be replaced.	

Ersatzteile für Motoren wie Lüfterrad,  
Lüfterhaube, Klemmkasten, Kondensatoren,  
Kugellager und Lagerschilder nur auf Anfrage!  
Bitte geben Sie bei Ihrer Anfrage/Bestellung  
unbedingt die Serien-Nr. der Pumpe an.

Spare parts for motors such as impeller fans,  
fan hoods, terminal boxes, condensers,  
ball bearings and end shields are only  
available on request.  
Please indicate the pump serial number  
when placing an enquiry/order.