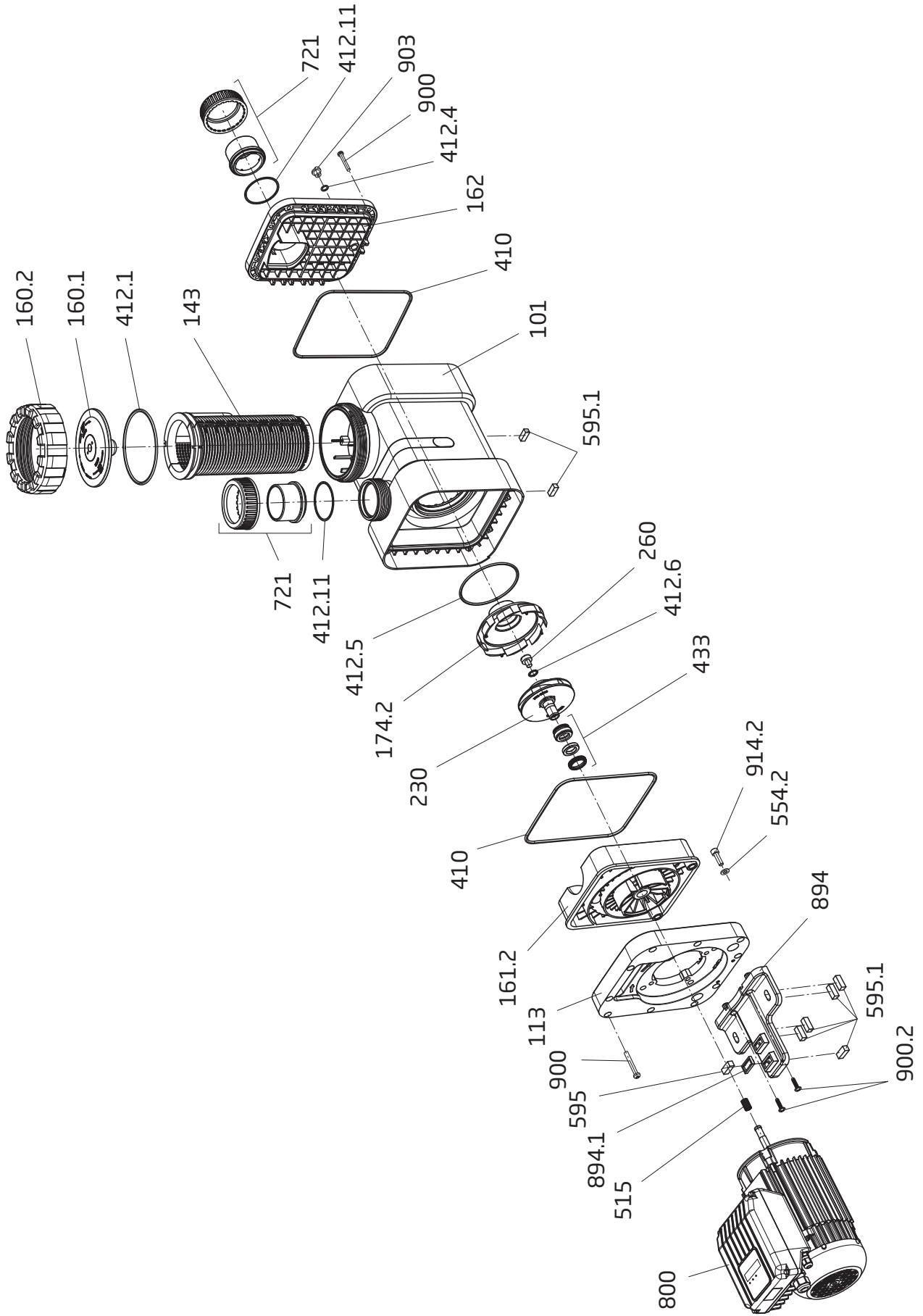


BADU[®] Delta Eco VS



Teil Part	St. Qty.	Benennung	Description	Artikel-Nr. Article no.
101	1	<i>Gehäuse kpl., schwarz/weiß, bestehend aus: Teil 101, 143, 160.1, 160.2, 412.1, 412.4, 410, 900 + 903</i>	<i>Housing black/white, cpl., consisting of: Part 101, 143, 160.1, 160.2, 162, 412.1, 412.4, 410, 900 + 903</i>	290.1410.168
113	1	Zwischengehäuse PP, schwarz	Intermediate housing, PP, black	290.1411.308
143	1	Saugsieb	Strainer basket	290.1414.304
160.1	1	Klarsichteinsatz, transparent, LED	Transparent lid with LED	292.1116.012
160.2	1	Gewinding, schwarz	Ring for lid, black	292.1116.020
161.2	1	Dichtungsgehäuse	Gland housing	290.1416.159
162	1	Gehäusedeckel saugseitig	Gland housing aspiration side	290.1416.200
174.2	1	Leitschaufeleinsatz	Diffuser	290.1417.427
230	1	Laufblad, d = 110 mm, b = 10,5 mm	Impeller, dia = 110 mm, b = 10.5 mm	290.1423.025
260	1	Laufbladkappe, M 10 x 12	Impeller hub cap, M 10 x 12	292.0326.000
410	2	Profildichtung, 221 x 5,4 mm	Profile seal, 221 x 5.4mm, NBR	290.1441.225
412.1	1	O-Ring für Deckel, 137 x 5 mm, NBR	O-ring for lid, 137x 5mm, NBR	292.1141.210
412.4	1	O-Ring für Verschlusschraube, 11 x 2,5 mm	O-ring for drain plug, 11 x 2.5 mm	230.2002.062
412.5	1	O-Ring für Leitschaufeleinsatz, 117 x 4 mm	O-ring for diffuser, 117 x 4 mm	262.0001.015
412.6	1	O-Ring für Laufbladmutter, 11 x 2,5 mm, Viton	O-ring for impeller nut, 11 x 2.5 mm Viton	292.0141.241
412.11	2	O-Ring für Rohranschlüsse, 68 x 3,5 mm	O-ring for pipe connections, 68 x 3.5 mm	292.1441.210
433	1	Gleitringdichtung kpl., 20 mm, "C"	Mechanical seal cpl., 20 mm, "C"	292.0343.310
515	1	Toleranzring, 12 x 18 mm	Star-ring, 12 x 18 mm	292.0351.510
554.2	4	Unterlegscheibe, d = 8,4 mm, A 2	Washer, dia = 8.4 mm, A 2	587.1250.802
595	1	Gummipuffer, 10 x 10 x 27 mm	Rubber buffer, 10 x 10 x 27 mm	292.0359.501
595.1	7	Gummipuffer, 10 x 10 x 27 mm	Rubber buffer, 10 x 10 x 27 mm	292.0359.501
721	2	<i>Übergangsverschraubung, saug- und druckseitig, bestehend aus: Überwurfmutter f. Bundbuchse d = 63+75 mm, Bundbuchse d-i = 63 mm, PVC-U, grau</i>	<i>Union, inlet and outlet side, consisting of: Union nut for glue socket dia = 63 + 75 mm, black Glue socket dia-i = 63 mm, PVC-U, grey</i>	292.1472.111 292.1472.126
800	1	Wechselstrom-Motor, 1,10 kW, 230 V	Single-phase motor, 1.10 kW, 230 V	298.0110.501
894	1	Motorfuß	Motor foot	290.1489.402
894.1	1	Adapter für Motorfuß	Adapter for motor foot	292.0389.410
900	10	Schneidschraube, 7 x 48,4 mm, A 2	Screw, 7 x 48.4 mm, A 2	292.1690.002
900.2	2	Schneidschraube, 6 x 22 mm, A 4	Screw, 6 x 22 mm, A 4	587.9006.023
903	1	Verschlusschraube, G 1/4, PP, schwarz	Drain plug, G 1/4, PP, black	292.3591.201
914.2	4	Innensechskantschraube, M 8 x 25, A 2	Hexagon socket screw, M 8 x 25, A 2	587.9120.825
412.11 + 721	1	<i>Anschluss-Set kpl. #68, bestehend aus: 2 x O-Ring, 2 x Bundbuchse und 2 x Überwurfmutter für Bundbuchse d-i=63, PVC-U</i>	<i>Connection set cpl. #68, consisting of: 2 x o-ring, 2 x glue socket and 2 x union nut for glue socket dia-i = 63mm, PVC-U</i>	292.1472.127
	1	Öffnungshilfe	Opening device	292.1157.701
	1	Wechselstrom-Motoreinheit, 1,10 kW, We.	Single-phase motor unit, 1.10 kW, 1~	210.3286.238
	1	Reparaturset O-Ringe	Repair set of O-rings	290.1441.295

Ersatzteile für Motoren wie Lüfterrad, Lüfterhaube, Klemmkasten, Kondensatoren, Kugellager und Lagerschilder nur auf Anfrage! Bitte geben Sie bei Ihrer Anfrage/Bestellung unbedingt die Serien-Nr. der Pumpe an.

Spare parts for motors such as impeller fans, fan hoods, terminal boxes, condensers, ball bearings and end shields are only available on request. Please indicate the pump serial number when placing an enquiry/order.