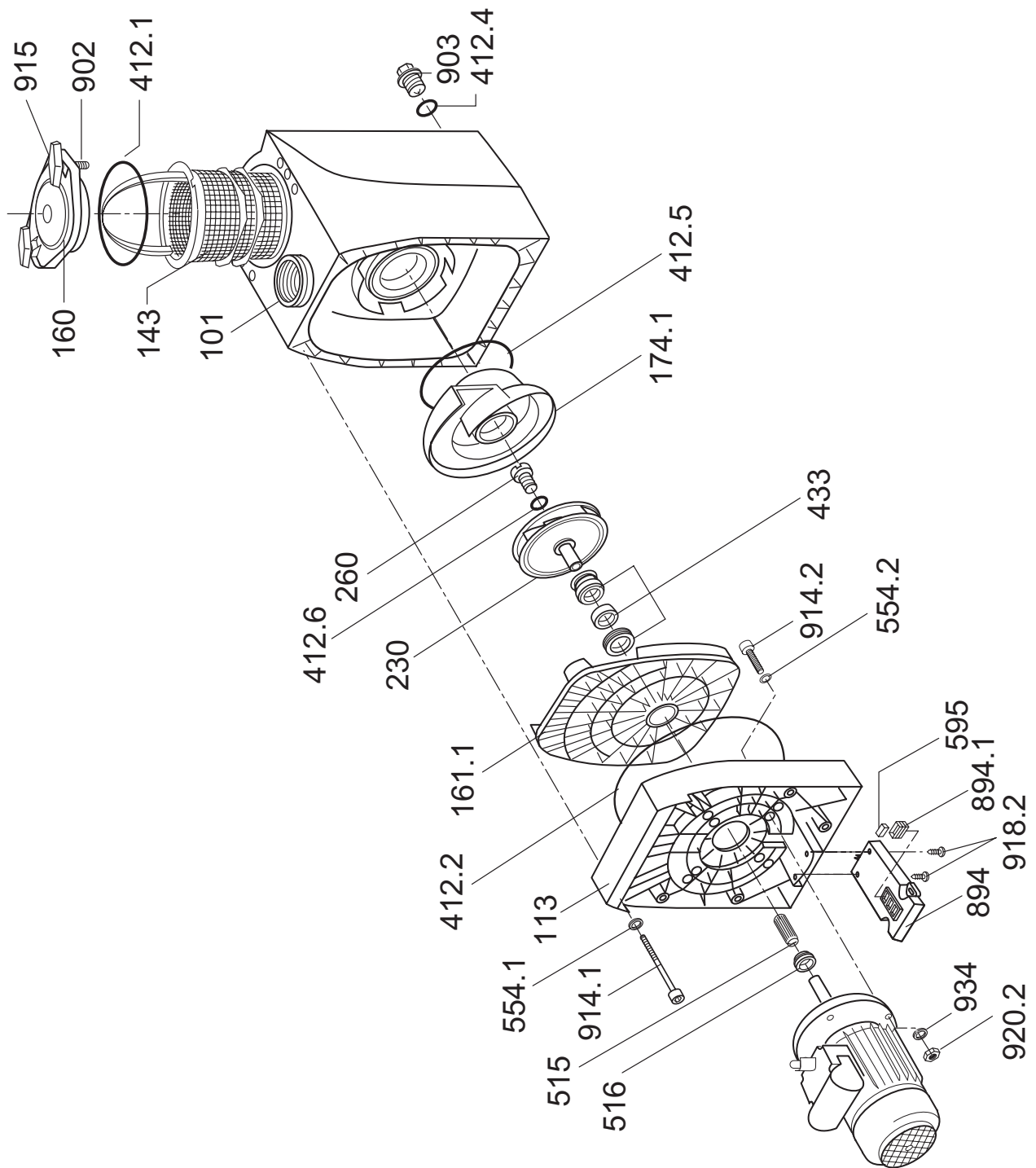


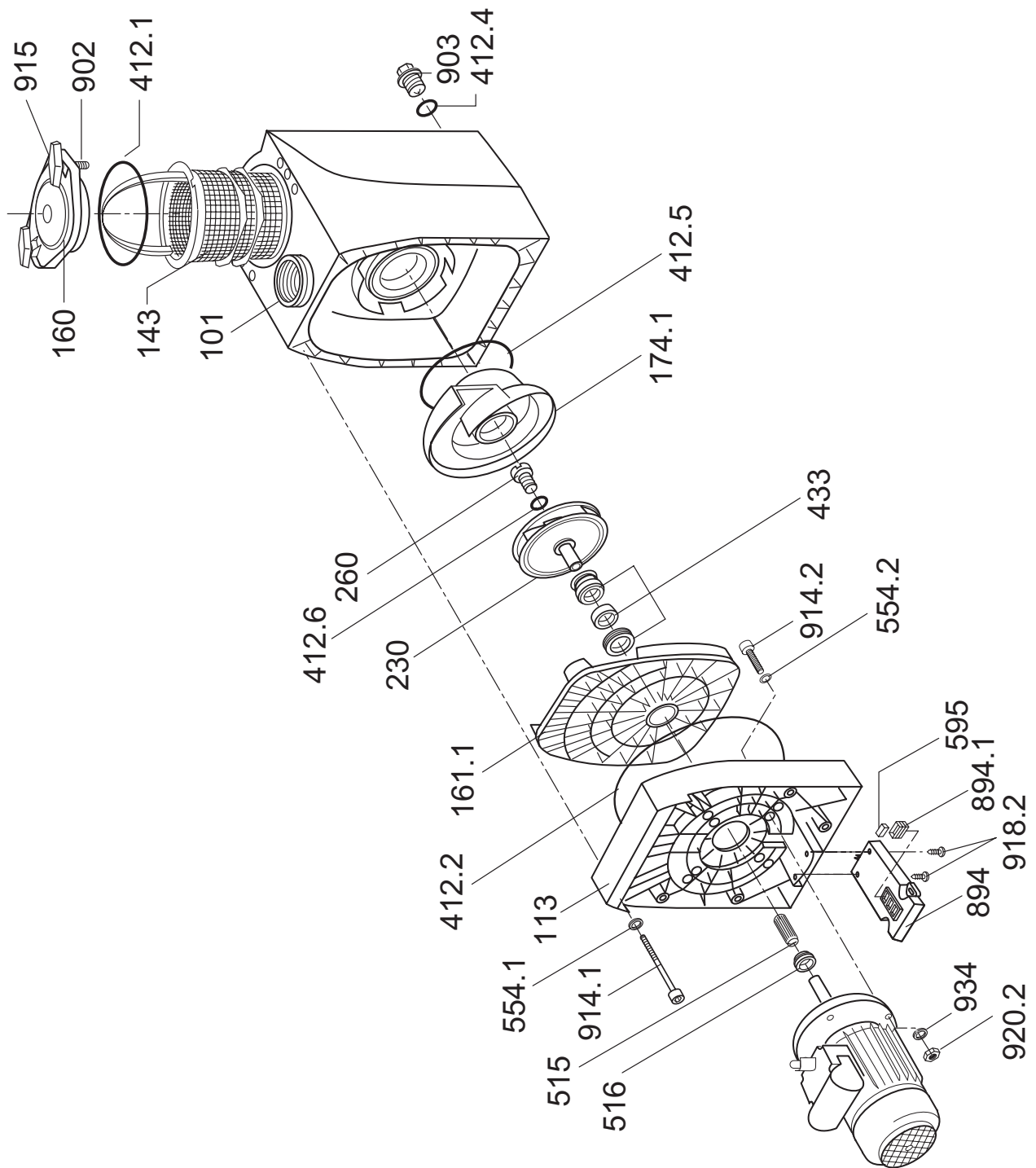
**BADU® 40/10, 40/13 G, 40/16, 40/18 G,  
40/22, 40/25 G + 40/32**



# BADU® 40/10, 40/13 G, 40/16, 40/18 G, 40/22, 40/25 G + 40/32

Teil Part	St. Qty.	Benennung	Description	Artikel-Nr. Article no.
101	1	<i>Gehäuse</i>	<i>Casing</i>	
		Rp 2 x 1 1/2, orange für BADU 40/10, 40/13 G, 40/16 und 40/18 G	Rp 2 x 1 1/2, orange for BADU 40/10, 40/13 G, 40/16 and 40/18 G	2920.310.100
		Rp 2 x 1 1/2, schwarz für BADU 40/10, 40/13 G, 40/16 und 40/18 G	Rp 2 x 1 1/2, black for BADU 40/10, 40/13 G, 40/16 and 40/18 G	2920.310.102
		Rp 2 x 2, orange für BADU 40/22, 40/25 G und 40/32	Rp 2 x 2, orange for BADU 40/22, 40/25 G and 40/32	2920.510.100
		Rp 2 x 2, schwarz für BADU 40/22, 40/25 G und 40/32	Rp 2 x 2, black for BADU 40/22, 40/25 G and 40/32	2920.510.102
113	1	Zwischengehäuse	Flange	2920.311.300
143	1	Saugsieb mit Griff	Strainer basket	2920.314.300
160	1	Deckel	Lid	2920.316.000
		Deckel, kpl. mit orangenen Knebeln und Schrauben	Lid with orange lid knobs and bolts	2920.316.001
		Deckel, kpl. mit orangenen Knebeln, Schrauben und O-Ring	Lid with orange lid knobs, bolts and O-ring	2920.316.002
		Deckel, kpl. mit schwarzen Knebeln und Schrauben	Lid with black lid knobs and bolts	2920.316.011
		Deckel, kpl. mit schwarzen Knebeln, Schrauben und O-Ring	Lid with black lid knobs, bolts and O-ring	2920.316.012
161.1	1	Dichtungsgehäuse	Gland housing	2920.316.100
174.1	1	Spiraleinsatz	Spiral insert	2920.315.500
230	1	<i>Lauftrad</i>	<i>Impeller</i>	
		für BADU 40/10 und 40/13 G (incl. Teil 260 + 412.6)	for BADU 40/10 and 40/13 G (incl. part 260 + 412.6)	2920.323.000
		für BADU 40/16 und 40/18 G (incl. Teil 260 + 412.6)	for BADU 40/16 and 40/18 G (incl. part 260 + 412.6)	2920.423.000
		für BADU 40/22 und 40/25 G (incl. Teil 260 + 412.6)	for BADU 40/22 and 40/25 G (incl. part 260 + 412.6)	2920.523.000
		für BADU 40/32	for BADU 40/32	2920.623.000
260	1	<i>Lauftradkappe</i>	<i>Impeller cap</i>	
		für BADU 40/10, 40/13 G, 40/16, 40/18 G, 40/22 und 40/25 G	for BADU 40/10, 40/13 G, 40/16, 40/18 G, 40/22 and 40/25 G	2920.326.000
		für BADU 40/32	for BADU 40/32	2920.326.001
412.1	1	O-Ring für Deckel , 123,19 x 5,33 mm	O-ring for lid, 123,19 x 5,33 mm	2920.341.210
412.2	1	O-Ring für Gehäuse, 215 x 6 mm	O-ring for casing, 215 x 6 mm	2920.341.220
412.4	1	O-Ring für Verschlusschraube, 11 x 2,5 mm	O-ring for drain plug, 11 x 2,5 mm	2302.002.062
412.5	1	O-Ring für Spiraleinsatz, 90 x 5 mm	O-ring for spiral insert, 90 x 5 mm	2920.141.210
412.6	1	O-Ring für Lauftradkappe, 11 x 2,5 mm, Viton	O-ring for impeller cap, 11 x 2,5 mm, Viton	2920.141.241
433	1	Gleitringdichtung kpl. 20 mm	Mechanical seal cpl. 20 mm	2920.343.310
515	1	<i>Toleranzring</i>	<i>Starling</i>	
		12 x 18 mm, für BADU 40/10, 40/13 G, 40/16, 40/18 G, 40/22 und 40/25 G	12 x 18 mm, for BADU 40/10, 40/13 G, 40/16, 40/18 G, 40/22 und 40/25 G	2920.351.510
	2	12 x 14 mm, für BADU 40/32	12 x 14 mm, for BADU 40/32	2920.651.510
516	1	<i>V-Ring</i>	<i>V-ring</i>	
		V 18 S für BADU 40/10, 40/13 G, 40/16 Dr. und 40/18 G Dr.	V 18 S for BADU 40/10, 40/13 G, 40/16 3~ and 40/18 G 3~	2920.251.600
		V 20 S für BADU 40/16 We., 40/18 G We., 40/22, 40/25 G und 40/32	V 20 S for BADU 40/16 1~, 40/18 G 1~, 40/22, 40/25 G and 40/32	2921.151.600
554.1	8	Unterlegscheibe, d = 8,4 mm, A 4	Washer, dia = 8,4 mm, A 4	5871.250.800
554.2	4	Unterlegscheibe, d = 8,4 mm, A 4	Washer, dia = 8,4 mm, A 4	5871.250.800
595	1	Gummipuffer, 10 x 10 x 27 mm	Rubber buffer, 10 x 10 x 27 mm	2920.359.501
894	1	Motorfuß	Motor base	2920.389.400
894.1	1	Adapter für Motorfuß für BADU 40/10, 40/13 G, 40/16 Dr. und 40/18 G Dr.	Adapter for motor base for BADU 40/10, 40/13 G, 40/16 3~ and 40/18 G 3~	2920.389.410
902	2	Stiftschraube für Knebel, 1.4571	Stud bolt for lid knobs, 1.4571	2920.190.201
903	1	Verschlusschraube, M 12 x 1,5	Drain plug, M 12 x 1,5	2920.191.200

**BADU® 40/10, 40/13 G, 40/16, 40/18 G,  
40/22, 40/25 G + 40/32**



**BADU® 40/10, 40/13 G, 40/16, 40/18 G,  
40/22, 40/25 G + 40/32**

Teil Part	St. Qty.	Benennung	Description	Artikel-Nr. Article no.
914.1	8	Inbusschraube, M 8 x 120, verz.	Casing bolt, M 8 x 120, galv.	5819.120.893
914.2	4	Inbusschraube, M 8 x 35, A 2, für Bohrung im Motorflansch bei BADU 40/10, 40/13 G, 40/16 und 40/18 G	Casing bolt, M 8 x 35, A 2, for holes in motor-flange for BADU 40/10, 40/13 G, 40/16 and 40/18 G	5879.120.835
		Inbusschraube, M 8 x 25, A 2, für BADU 40/25 G und 40/32 und für Gewinde im Motorflansch bei BADU 40/10, 40/13 G und 40/32	Casing bolt, M 8 x 25, A 2, for BADU 40/22, 40/25 G and 40/32 and for threads in motor-flange for BADU 40/10, 40/13 G and 40/32	5879.120.825
915	2	Knebel, orange	Lid knob, orange	2920.191.500
		Knebel, schwarz	Lid knob, black	2920.191.501
918.2	2	Blechschrabe, 6,3 x 16 mm, A 2	Screw, 6,3 x 16 mm, A 2	5879.816.316
920.2	4	Mutter, M 8, verz., für Bohrung im Motorflansch bei BADU 40/10, 40/13 G, 40/16 und 40/18 G	Nut, M 8, galv., for holes in motor-flange for BADU 40/10, 40/13 G, 40/16 and 40/18 G	5819.340.800
934	4	Federring, d = 8 mm, A 2, für Bohrung im Motorflansch bei BADU 40/10, 40/13 G, 40/16 und 40/18 G	Spring lock washer, dia = 8 mm, A 2, for holes in motor-flange for BADU 40/10, 40/13 G, 40/16 and 40/18 G	5871.270.800
		Reparatursatz O-Ringe	Repair set of O-rings	2920.341.299