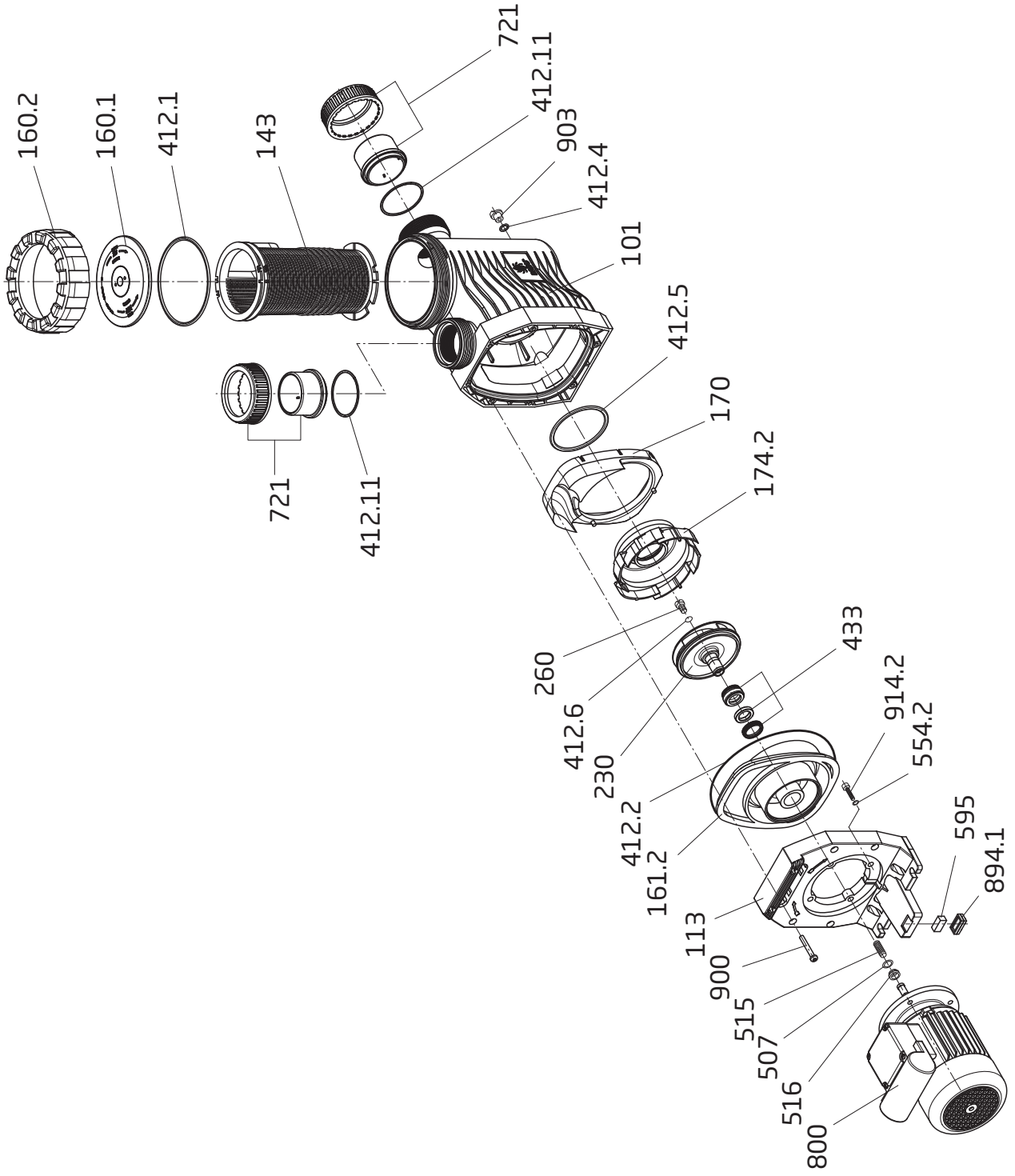
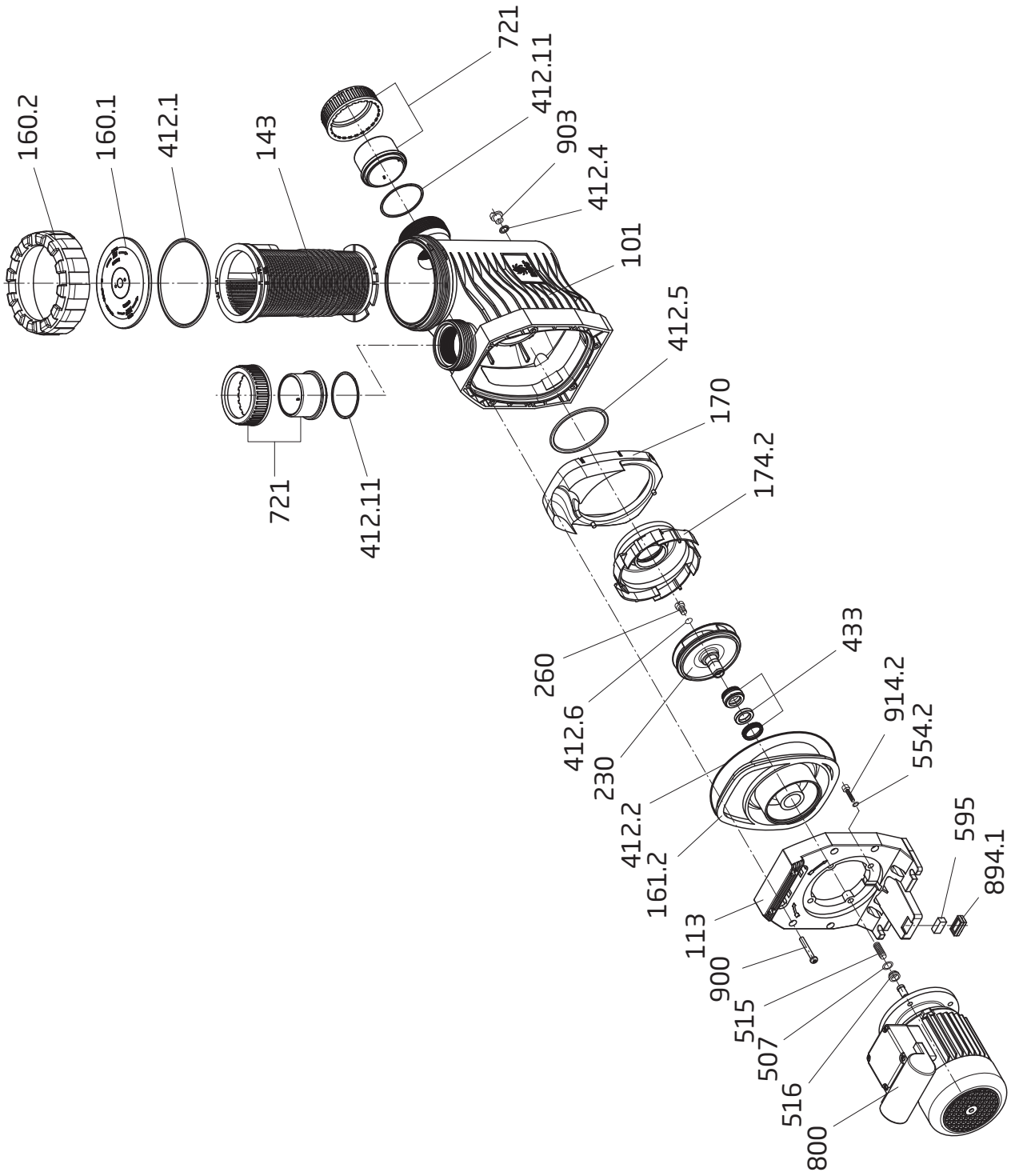


# BADU<sup>®</sup> Gamma



Teil Part	St. Qty.	Benennung	Description	Artikel-Nr. Article no.
101	1	<i>Gehäuse kpl., bestehend aus:</i> <i>Teil 101.143.160.1.160.2.170.412.1.412.4.903</i> 63mm, blau 63mm, schwarz	<i>Housing cpl., consisting of:</i> <i>Part 101.143.160.1.160.2.170.412.1.412.4.903</i> 63mm, blue 63mm, black	290.1410.144 290.1410.145
113	1	Zwischengehäuse	Intermediate housing	292.1111.300
143	1	Saugsieb	Strainer basket	290.1114.300
160.1	1	Klarsichteinsatz, transparent	Transparent lid	292.1116.010
160.2	1	Gewindering, schwarz	Ring for lid, black	292.1116.020
161.2	1	<i>Dichtungsgehäuse</i> für BADU Gamma 7, 11 und 15 für BADU Gamma 20, 23, 29 und 32	<i>Gland housing</i> für BADU Gamma 7, 11 und 15 für BADU Gamma 20, 23, 29 und 32	292.1116.120 292.1316.120
170	1	Einsatz, PP, schwarz	Sealing insert, PP, black	290.1417.001
174.2	1	<i>Leitschaufeleinsatz</i> für BADU Gamma 7, 11 und 15 für BADU Gamma 20, 23, 29 und 32	<i>Diffuser</i> für BADU Gamma 7, 11 und 15 für BADU Gamma 20, 23, 29 und 32	292.1117.420 292.1317.421
230	1	<i>Lauftrad</i> d = 114 mm, b = 5,5 mm für BADU Gamma 7 d = 114 mm, b = 7,5 mm für BADU Gamma 11 d = 114 mm, b = 10 mm für BADU Gamma 15 d = 114 mm, b = 10 mm für BADU Gamma 20 d = 119 mm, b = 14,5 mm für BADU Gamma 23 d = 110 mm, b = 13,7 mm für BADU Gamma 29 d = 115 mm, b = 13,5 mm für BADU Gamma 32	<i>Impeller</i> d = 114 mm, b = 5,5 mm for BADU Gamma 7 d = 114 mm, b = 7,5 mm for BADU Gamma 11 d = 114 mm, b = 10 mm for BADU Gamma 15 d = 114 mm, b = 10 mm for BADU Gamma 20 d = 119 mm, b = 14,5 mm for BADU Gamma 23 d = 110 mm, b = 13,7 mm for BADU Gamma 29 d = 115 mm, b = 13,5 mm for BADU Gamma 32	292.1123.001 292.1223.001 292.1223.002 292.1323.001 290.1423.019 290.1423.020 290.1423.006
260	1	<i>Lauftradkappe, PP</i> M 6 x 10, für BADU Gamma 7, 11 und 15 M 10 x 12, für BADU Gamma 20, 23, 29 und 32	<i>Impeller hub cap, PP</i> M 6 x 10, for BADU Gamma 7, 11 und 15 M 10 x 12, for BADU Gamma 20, 23, 29 und 32	292.0126.000 292.0326.000
412.1	1	O-Ring für Deckel, 137 x 5 mm	O-ring for lid, 137 x 5 mm	292.1141.210
412.2	1	O-Ring für Dichtungsgehäuse, 190 x 5,5 mm	O-ring for gland housing, 190 x 5,5 mm	292.1141.220
412.4	1	O-Ring für Verschlusschraube, 11 x 2,5 mm	O-ring for drain plug, 11 x 2,5 mm	230.2002.062
412.5	1	O-Ring für Leitschaufeleinsatz, 90 x 5 mm	O-ring for diffuser, 90 x 5 mm	292.0141.210
412.6	1	<i>O-Ring für Lauftradkappe,</i> 6 x 2 mm, Viton, für BADU Gamma 7, 11 und 15 11 x 2,5 mm, Viton, für BADU Gamma 20, 23, 29 und 32	<i>O-ring for impeller hub cap,</i> 6 x 2 mm, Viton, for BADU Gamma 7, 11 und 15 11 x 2,5 mm, Viton, for BADU Gamma 20, 23, 29 und 32	292.0141.261 292.0141.241
412.11	2	O-Ring für Rohranschluss, 68 x 3,5 mm, NBR	O-ring for pipe connection, 68 x 3,5mm, NBR	292.1441.210
433	1	<i>Gleitringdichtung kpl.,</i> 14 mm, für BADU Gamma 7, 11 und 15 20 mm, für BADU Gamma 20, 23, 29 und 32	<i>Mechanical seal cpl.,</i> 14 mm, for BADU Gamma 7, 11 und 15 20 mm, for BADU Gamma 20, 23, 29 und 32	292.0143.315 292.0343.310
507	1	<i>Spritzring</i> 12,5 x 25 x 2 mm, für BADU Gamma 7, 11 und 15 16,5 x 30 x 2 mm, für BADU Gamma 20 18 x 45 x 4 mm für BADU Gamma 23, 29 und 32	<i>Splash ring</i> 12,5 x 25 x 2 mm, for BADU Gamma 7, 11 und 15 16,5 x 30 x 2 mm, for BADU Gamma 20 18 x 45 x 4 mm for BADU Gamma 23, 29 und 32	292.1150.700 292.1350.700 292.0850.702
515	2	<i>Toleranzring,</i> 8 x 10 mm, für BADU Gamma 7, 11 und 15	<i>Star-ring,</i> 8 x 10 mm, for BADU Gamma 7, 11 und 15	292.0151.510
	1	12 x 18 mm, für BADU Gamma 20, 23 und 29	12 x 18 mm, for BADU Gamma 20, 23 und 29	292.0351.510
	1	12 x 14 mm, für BADU Gamma 32	12 x 14 mm, for BADU Gamma 32	292.0651.510
516	1	<i>V-Ring</i> V 16 S, für BADU Gamma 7 und 11 V 18 S, für BADU Gamma 15 und 20 V 20 S, für BADU Gamma 23 und 29	<i>V-ring</i> V 16 S, for BADU Gamma 7 und 11 V 18 S, for BADU Gamma 15 und 20 V 20 S, for BADU Gamma 23 und 29	292.0151.600 292.0251.600 292.1151.600
554.2	4	Unterlegscheibe, d = 8,4 mm, A 2	Washer, dia = 8.4 mm, A 2	587.1250.802
595	1	<i>Gummipuffer,</i> 10 x 12,5 x 27 mm, für BADU Gamma 7, 11 und 15	<i>Rubber buffer</i> 10 x 12,5 x 27 mm, for BADU Gamma 7, 11 und 15	290.1259.500
	1	10 x 10 x 27 mm, für BADU Gamma 20, 23, 29 und 32	10 x 10 x 27 mm, für BADU Gamma 20, 23, 29 und 32	292.0359.501
721	2	Übergangverschraubung, bestehend aus: Überwurfmutter f. Bundbuchse d = 63+75mm, schwarz Bundbuchse d-i = 50mm, schwarz, für BADU Gamma 7 und 11 (bis 03/2018) Bundbuchse d-i = 50mm, PVC-U, grau, für BADU Gamma 7 (ab 04/2018) Bundbuchse d-i = 63mm, PVC-U, grau, für BADU Gamma 11 (ab 04/2018) Bundbuchse d-i = 63mm, schwarz, für BADU Gamma 15, 20 und 23 Bundbuchse, d-i = 63mm/d-außen = 75mm, PVC, grau, für BADU Gamma 29 und 32	Union, consisting of: Union nut for glue socket dia = 63+75mm, black Glue socket dia-i = 50mm, black, for BADU Gamma 7 and 11 (until 03/2018) Glue socket dia-i = 50mm, PVC-U grey, for BADU Gamma 7 (from 04/2018) Glue socket dia-i = 63, PVC-U grey for BADU Gamma 11 Glue socket dia-i = 63mm, black, for BADU Gamma 15, 20 und 23 Glue socket dia-i = 63mm/dia-outer = 75mm, PVC, grey, for BADU Gamma 29 und 32	292.1472.111 292.1672.103 292.1672.134 292.1472.126 292.1472.100 292.1472.118

# BADU<sup>®</sup> Gamma



800	1	<i>Wechselstrom-Motor, 230 V</i>	<i>Single-phase motor, 230 V</i>	
		0,30 kW, für BADU Gamma 7 We.	0,30 kW, for BADU Gamma 7, 1~	204.0066.038
		0,45 kW, für BADU Gamma 11 We.	0,45 kW, for BADU Gamma 11, 1~	298.0045.022
		0,55 kW, für BADU Gamma 15 We.	0,55 kW, for BADU Gamma 15, 1~	298.0055.003
		0,75 kW, für BADU Gamma 20 We.	0,75 kW, for BADU Gamma 20, 1~	298.0075.005
		1,00 kW, für BADU Gamma 23 We.	1,00 kW, for BADU Gamma 23, 1~	298.0100.009
		1,30 kW, für BADU Gamma 29 We.	1,30 kW, for BADU Gamma 29, 1~	298.0130.012
		1,50 kW, für BADU Gamma 32 We.	1,50 kW, for BADU Gamma 32, 1~	298.0150.004
		<i>Drehstrom-Motor, 400/230 V</i>	<i>Three-phase motor, 400/230 V</i>	
		0,30 kW, für BADU Gamma 7 Dr.	0,30 kW, for BADU Gamma 7, 3~	297.0030.000
		0,45 kW, für BADU Gamma 11 Dr.	0,45 kW, for BADU Gamma 11, 3~	297.0045.006
		0,55 kW, für BADU Gamma 15 Dr.	0,55 kW, for BADU Gamma 15, 3~	297.0055.005
		0,75 kW, für BADU Gamma 20 Dr.	0,75 kW, for BADU Gamma 20, 3~	297.0075.010
		1,00 kW, für BADU Gamma 23 Dr.	1,00 kW, for BADU Gamma 23, 3~	297.0100.006
		1,30 kW, für BADU Gamma 29 Dr.	1,30 kW, for BADU Gamma 29, 3~	297.0130.013
		1,50 kW, für BADU Gamma 32 Dr.	1,50 kW, for BADU Gamma 32, 3~	297.0150.013
894.1	3	<i>Adapter für Motorfuß</i>	<i>Adapter for motor foot</i>	
	2	für BADU Gamma 7 und 11 für BADU Gamma 15 und 20	for BADU Gamma 7 and 11 for BADU Gamma 15 and 20	292.0389.410
900	8	Schneidschraube, 7 x 48,4 mm, A 2	Screw, 7 x 48.4 mm, A 2	292.1690.002
903	1	Verschlusschraube G 1/4, PP, schwarz	Screw plug, G 1/4, PP, black	292.3591.201
914.2	4	Innensechskantschraube, M 8 x 25, A 2	Hexagon socket screw, M 8 x 25, A 2	587.9120.825
412.11 + 721	1	<i>Anschluss-Set kpl., bestehend aus:</i>	<i>Connexion set cpl., consisting of:</i>	
		2 x Überwurfmutter für Bundbuchse, 2 x Bundbuchse, 2 x O-Ring	2 x union nut for glue socket, 2 x glue socket, 2 x O-ring	
		#16, d-innen = 50mm (UWM = 63+75), für BADU Gamma 7 und 11 (bis 03/2018)	#16, dia-i = 50 mm (UWM = 63+75), for BADU Gamma 7 +11 (until 03/2018)	292.1472.114
		#69, d-innen = 50 mm (UWM = 63) PVC-U, für BADU Gamma 7 (ab 04/2018)	#69, dia-i = 50 mm (UWM = 63) PVC-U, for BADU Gamma 7 (from 04/2018)	292.1472.128
		#68, d-innen = 63mm,PVC-U für BADU Gamma 11 und 23 (ab 04/2018)	#68, dia-i = 63 mm, PVC-U for BADU Gamma 11 and 23	292.1472.127
		#12, d-innen = 63mm, für BADU Gamma 15, 20 und 23 (bis 03/2018)	#12, dia-i = 63 mm, for BADU Gamma 15, 20 and 23 (until 03/2018)	292.1472.109
		#60, d-innen = 63/d-auße n= 75mm, für BADU Gamma 29 und 32	#60, dia-i = 63 mm/dia-outer = 75 mm, for BADU Gamma 29 and 32	292.1472.120
	1	Öffnungshilfe	Opening device	292.1157.700
	1	<i>Reparatursatz O-Ringe</i>	<i>Repair set of O-rings</i>	
		für BADU Gamma 7, 11 und 15 für BADU Gamma 20, 23, 29 und 32	for BADU Gamma 7, 11 and 15 for BADU Gamma 20, 23, 29 and 32	292.1141.299 292.1341.299
1	1	<i>Wechselstrom-Motoreinheit, 230 V</i>	<i>Single-phase motor unit, 230 V</i>	
		0,30 kW, für BADU Gamma 7 We.	0,30 kW, for BADU Gamma 7, 1~	210.5070.058
		0,45 kW, für BADU Gamma 11 We.	0,45 kW, for BADU Gamma 11, 1~	210.5110.058
		0,55 kW, für BADU Gamma 15 We.	0,55 kW, for BADU Gamma 15, 1~	210.5150.058
		0,75 kW, für BADU Gamma 20 We.	0,75 kW, for BADU Gamma 20, 1~	210.5200.058
		1,00 kW, für BADU Gamma 23 We.	1,00 kW, for BADU Gamma 23, 1~	210.5230.058
		1,30 kW, für BADU Gamma 29 We.	1,30 kW, for BADU Gamma 29, 1~	210.5290.058
		1,50 kW, für BADU Gamma 32 We.	1,50 kW, for BADU Gamma 32, 1~	210.5320.058
		<i>Drehstrom-Motoreinheit, 400/230 V</i>	<i>Three-phase motor unit, 400/230 V</i>	
		0,30 kW, für BADU Gamma 7 Dr.	0,30 kW, for BADU Gamma 7, 3~	210.5070.057
		0,45 kW, für BADU Gamma 11 Dr.	0,45 kW, for BADU Gamma 11, 3~	210.5110.057
		0,55 kW, für BADU Gamma 15 Dr.	0,55 kW, for BADU Gamma 15, 3~	210.5150.057
		0,75 kW, für BADU Gamma 20 Dr.	0,75 kW, for BADU Gamma 20, 3~	210.5200.057
		1,00 kW, für BADU Gamma 23 Dr.	1,00 kW, for BADU Gamma 23, 3~	210.5230.057
		1,30 kW, für BADU Gamma 29 Dr.	1,30 kW, for BADU Gamma 29, 3~	210.5290.057
		1,50 kW, für BADU Gamma 32 Dr.	1,50 kW, for BADU Gamma 32, 3~	210.5320.057

Ersatzteile für Motoren wie Lüfterrad,  
Lüfterhaube, Klemmkasten, Kondensatoren,  
Kugellager und Lagerschilder nur auf Anfrage!  
Bitte geben Sie bei Ihrer Anfrage/Bestellung  
unbedingt die Serien-Nr. der Pumpe an.

Spare parts for motors such as impeller fans,  
fan hoods, terminal boxes, condensers, ball  
bearings and end shields are only available  
on request.  
Please indicate the pump serial number  
when placing an enquiry/order.