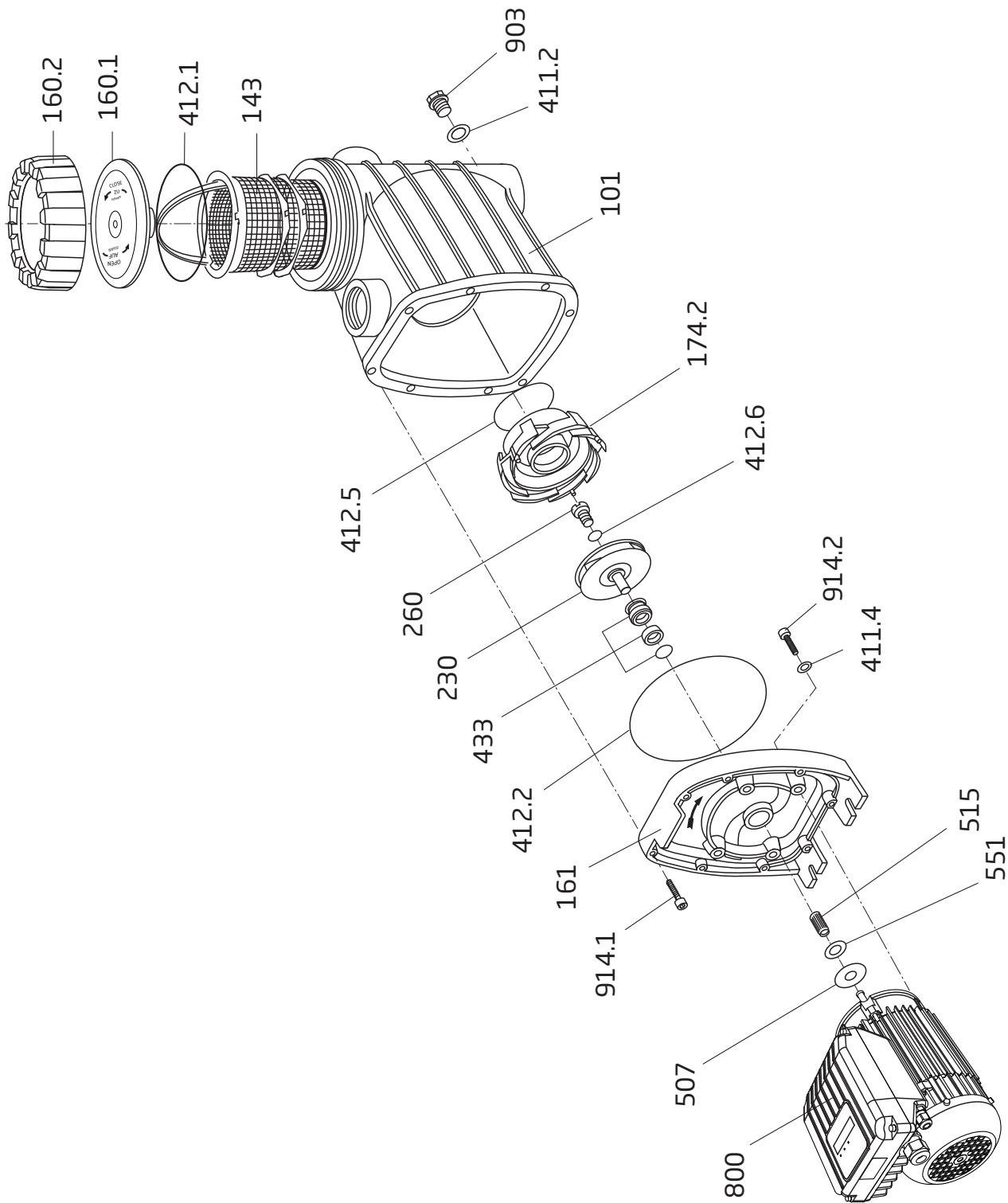


BADU® Bronze Eco VS



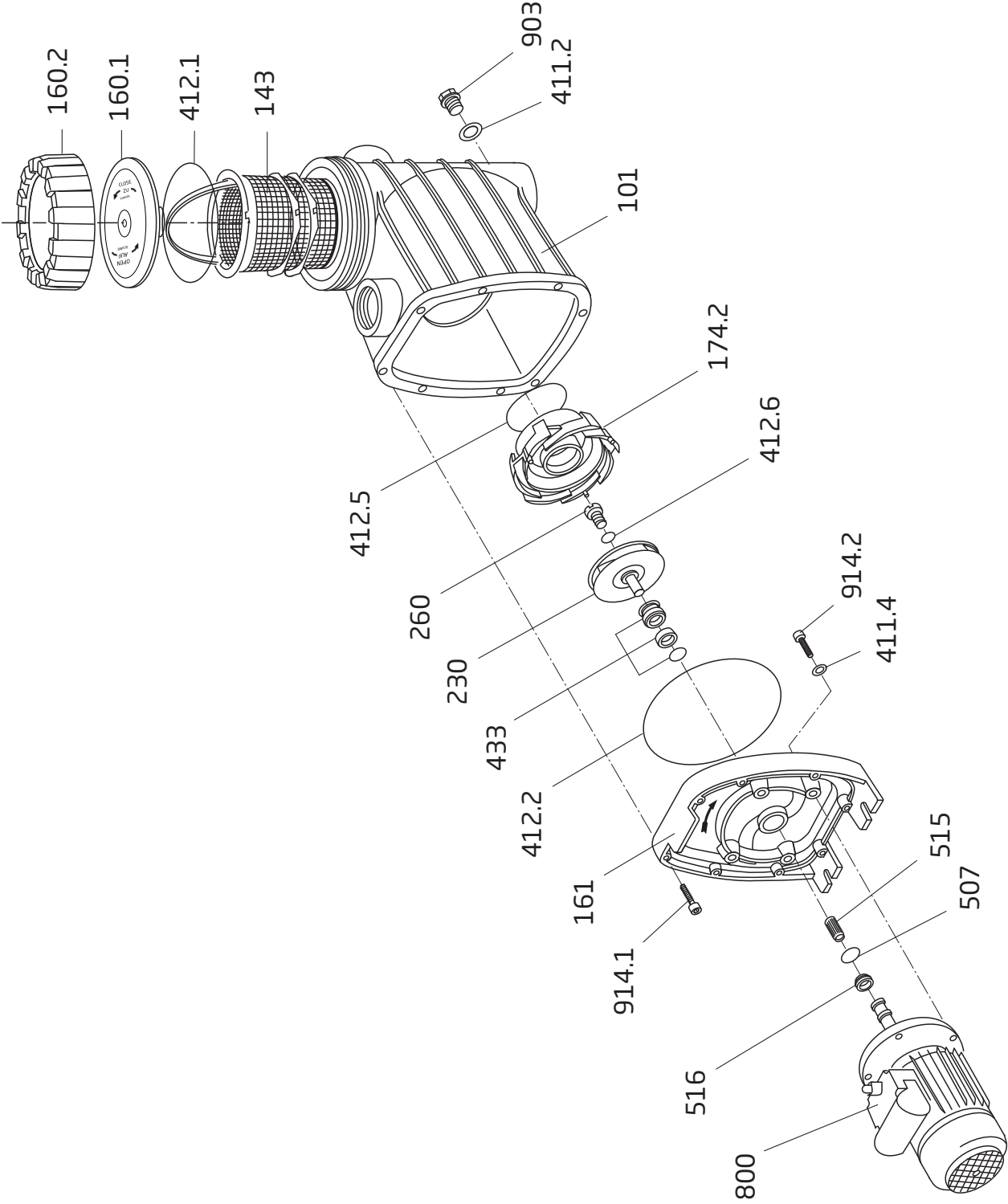
Teil Part	St. Qty.	Benennung	Description	Artikel-Nr. Article no.
101	1	<i>Gehäuse kpl., bestehend aus: Teil 101, 143, 160.1, 160.2, 411.2, 903</i>	<i>Housing cpl., consisting of: Part 101, 143, 160.1, 160.2, 411.2, 903</i>	292.1810.105
143	1	Saugsieb mit Griff	Strainer basket with handle	292.0314.300
160.1	1	Klarsichteinsatz, transparent	Transparent lid	292.1116.010
160.2	1	Gewinding, schwarz	Ring for lid, black	292.1116.020
161	1	Gehäusedeckel, GBZ	Gland housing, bronze	292.0816.113
174.2	1	Leitschaufeleinsatz	Diffuser	292.1317.421
230	1	Laufrad, d = 112 mm, b = 14,5 mm	Impeller, dia = 112 mm, b = 14.5 mm	292.1423.008
260	1	Laufradkappe, M 10 x 12	Impeller hub cap, M 10 x 12	292.0326.000
411.2	1	Dichtring für Verschlusschraube G 1/4	Sealing ring for drain plug G 1/4	292.0841.120
411.4	4	Dichtring für Schraube, 8,1 x 14 x 3,3 mm, Kunststoff	Sealing ring for bolt, 8.1 x 14 x 3.3 mm, plastic	292.0741.100
412.1	1	O-Ring für Deckel, 137 x 5 mm	O-ring for lid, 137 x 5 mm	292.1141.210
412.2	1	O-Ring für Gehäusedeckel, 190 x 5,5 mm	O-ring for gland housing, 190 x 5.5 mm	292.1141.220
412.5	1	O-Ring für Leitschaufeleinsatz, 90 x 5 mm	O-ring for diffuser, 90 x 5 mm	292.0141.210
412.6	1	O-Ring für Laufradkappe, 11 x 2,5 mm, Viton	O-ring for impeller hub cap, 11 x 2.5 mm, Viton	292.0141.241
433	1	Gleitringdichtung kpl., 20 mm	Mechanical seal cpl., 20 mm	292.0343.310
507	1	Spritzring, 12,2 x 45 x 4 mm, bis 03/16	Splash ring, 12.2 x 45 x 4 mm, until 03/16	292.0850.700
515	1	Toleranzring, 12 x 18 mm	Star-ring, 12 x 18 mm	292.0351.510
551	1	Passscheibe, 12 x 18 x 1 mm, A 2, bis 03/16	Adjusting washer, 12 x 18 x 1 mm, A 2, until 03/16	587.9881.218
800	1	Wechselstrom-Motor 1,10 kW, 230 V, Eco VS V.03, inklusive Motorelektronik mit FU	Single-phase motor 1.10 kW, 230 V, Eco VS V.03, including motor electronic with frequency converter	298.0110.503
903	1	Verschlusschraube, G 1/4, 1.4571	Drain plug, G 1/4, 1.4571	587.9100.000
914.1	8	Innensechskantschraube, M 6 x 30, A 4	Hexagon socket screw, M 6 x 30, A 4	587.9120.630
914.2	4	Innensechskantschraube, M 8 x 40, A 4	Hexagon socket screw, M 8 x 40, A 4	587.9120.841
	1	Öffnungshilfe	Opening device	292.1157.700
	1	Wechselstrom-Motoreinheit 1,10 kW, 230 V	Single-phase motor unit 1.10 kW, 230 V	210.1022.438

Ersatzteile für Motoren wie Lüfterrad, Lüfterhaube, Klemmkasten, Kondensatoren, Kugellager und Lagerschilder nur auf Anfrage! Bitte geben Sie bei Ihrer Anfrage/Bestellung unbedingt die Serien-Nr. der Pumpe an.

Spare parts for motors such as impeller fans, fan hoods, terminal boxes, condensers, ball bearings and end shields are only available on request. Please indicate the pump serial number when placing an enquiry/order.

BADU® Bronze 7, 11, 14, 22, 25 + 30

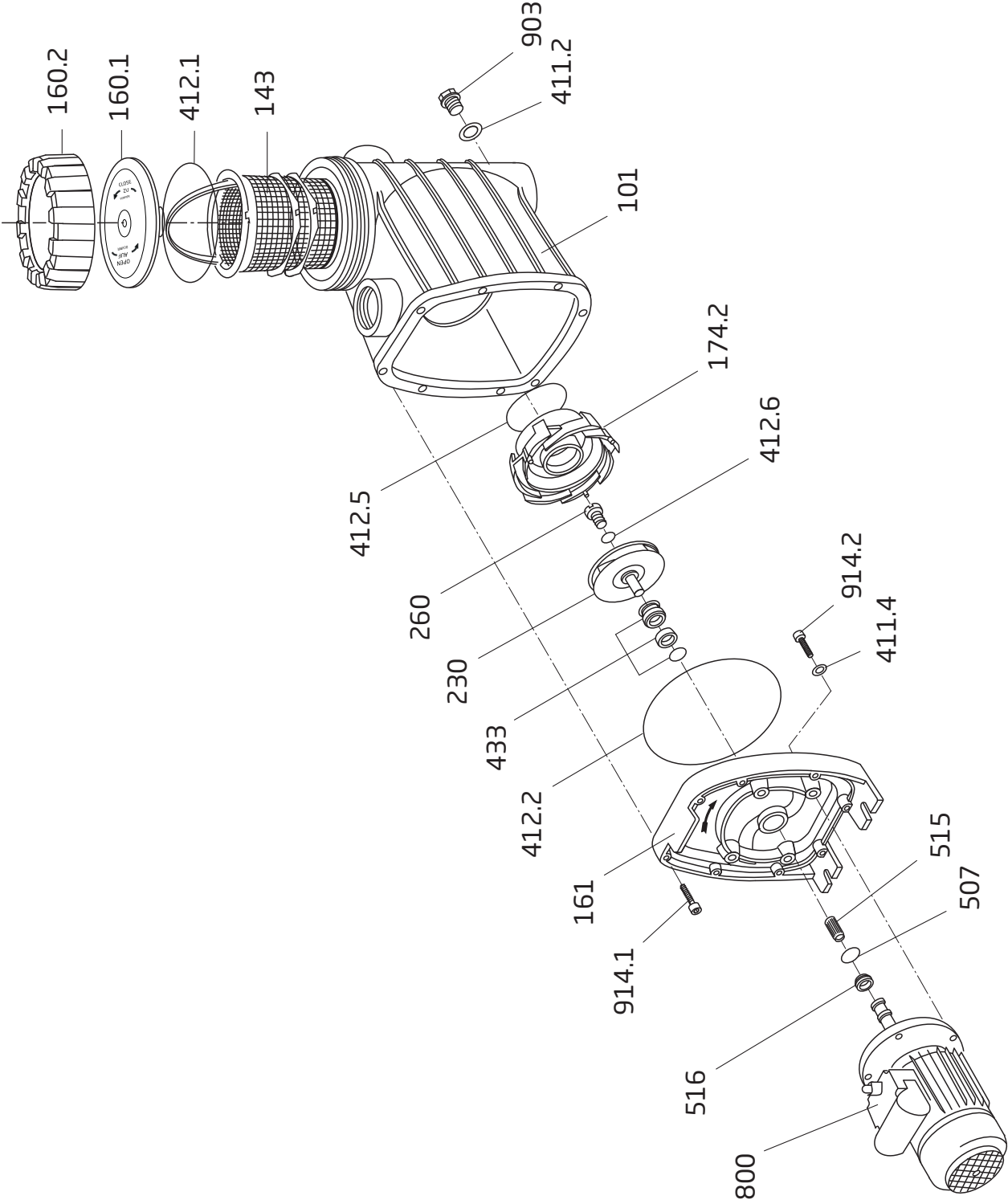
(neue Ausführung / new design)



Teil Part	St. Qty.	Benennung	Description	Artikel-Nr. Article no.
101	1	<i>Gehäuse kpl., bestehend aus: Teil 101, 143, 160.1, 160.2, 411.2, 412.1, 903</i>	<i>Housing cpl., consisting of: Part 101, 143, 160.1, 160.2, 411.2, 412.1, 903</i>	292.1810.105
143	1	Saugsieb mit Griff	Strainer basket with handle	292.0314.300
160.1	1	Klarsichteinsatz, transparent	Transparent lid	292.1116.010
160.2	1	Gewinding, schwarz	Ring for lid, black	292.1116.020
161	1	<i>Gehäusedeckel, GBZ für BADU Bronze 7, 11 und 14 für BADU Bronze 22, 25 und 30</i>	<i>Gland housing, bronze for BADU Bronze 7, 11 and 14 for BADU Bronze 22, 25 and 30</i>	292.0816.112 292.0816.113
174.2	1	<i>Leitschaufeleinsatz für BADU Bronze 7, 11 und 14 für BADU Bronze 22 und 25 (ab 11/2012) für BADU Bronze 25 (bis 10/2012) und 30</i>	<i>Diffuser for BADU Bronze 7, 11 and 14 for BADU Bronze 22 and 25 (from 11/2012) for BADU Bronze 25 (until 10/2012) and 30</i>	292.1117.420 292.1317.421 292.1317.420
230	1	<i>Laufrad d = 114 mm, b = 5,5 mm, für BADU Bronze 7 d = 114 mm, b = 7,5 mm, für BADU Bronze 11 d = 114 mm, b = 10 mm, für BADU Bronze 14 d = 119 mm, b = 14,5 mm, für BADU Bronze 22 d = 120 mm, b = 25 mm, Schaufeln gelb, für BADU Bronze 25 (bis 10/2012) (inkl. Teil 260 + 412.6) d = 112 mm, b = 13,6 mm, für BADU Bronze 25 (ab 11/2012) d = 120 mm, b = 21 mm, für BADU Bronze 30</i>	<i>Impeller dia = 114mm, b = 5.5mm, for BADU Bronze 7 dia = 114mm, b = 7.5mm, for BADU Bronze 11 dia = 114mm, b = 10mm, for BADU Bronze 14 dia = 119mm, b = 14.5mm, for BADU Bronze 22 dia = 120mm, b = 25mm, yellow blades, for BADU Bronze 25 (until 10/2012) (incl. parts 260 + 412.6) dia = 112mm, b = 13.6mm, for BADU Bronze 25 (from 11/2012) dia = 120mm, b = 21mm, for BADU Bronze 30</i>	292.1123.001 292.1223.001 292.1223.002 290.1423.019 292.0523.000 290.1423.008 292.0623.000
260	1	<i>Laufradkappe M 6 x 10, für BADU Bronze 7, 11 und 14 M 10 x 12, für BADU Bronze 22 und 25 M 10 x 10, für BADU Bronze 30</i>	<i>Impeller hub cap M 6 x 10, for BADU Bronze 7, 11 and 14 M 10 x 12, for BADU Bronze 22 and 25 M 10 x 10, for BADU Bronze 30</i>	292.0126.000 292.0326.000 292.0326.001
411.2	1	Dichtring für Verschlusschraube G 1/4	Sealing ring for drain plug G 1/4	292.0841.120
411.4	4	Dichtring für Schraube, 8,1 x 14 x 3,3 mm, Kunststoff	Sealing ring for bolt, 8.1 x 14 x 3.3 mm, plastic	292.0741.100
412.1	1	O-Ring für Deckel, 137 x 5 mm	O-ring for lid, 137 x 5 mm	292.1141.210
412.2	1	O-Ring für Gehäusedeckel, 190 x 5,5 mm	O-ring for gland housing, 190 x 5.5 mm	292.1141.220
412.5	1	O-Ring für Leitschaufeleinsatz, 90 x 5 mm	O-ring for diffuser, 90 x 5 mm	292.0141.210
412.6	1	<i>O-Ring für Laufradkappe, Viton 6 x 2 mm, für BADU Bronze 7, 11 und 14 11 x 2,5 mm, für BADU Bronze 22, 25 und 30</i>	<i>O-ring for impeller hub cap, Viton 6 x 2 mm, for BADU Bronze 7, 11 and 14 11 x 2.5 mm, for BADU Bronze 22, 25 and 30</i>	292.0141.261 292.0141.241
433	1	<i>Gleitringdichtung kpl. 14 mm, für BADU Bronze 7, 11 und 14 20 mm, für BADU Bronze 22, 25 und 30</i>	<i>Mechanical seal cpl. 14 mm, for BADU Bronze 7, 11 and 14 20 mm, for BADU Bronze 22, 25 and 30</i>	292.0143.320 292.0343.310
507	1	<i>Spritzring 12,5 x 25 x 2 mm, für BADU Bronze 7, 11 und 14 16 x 45 x 4 mm, für BADU Bronze 22 Dr. (bis 12/2011) 18 x 45 x 4 mm, für BADU Bronze 22 We., 22 Dr. (ab 01/2012), 25 und 30</i>	<i>Splash ring 12.5 x 25 x 2 mm, for BADU Bronze 7, 11 and 14 16 x 45 x 4 mm, for BADU Bronze 22 3~ (until 12/2011) 18 x 45 x 4 mm, for BADU Bronze 22 1~, 22 3~ (from 01/2012), 25 and 30</i>	292.1150.700 292.0850.701 292.0850.702
515	2	<i>Toleranzring 8 x 10 mm, für BADU Bronze 7, 11 und 14</i>	<i>Star-ring 8 x 10 mm, for BADU Bronze 7, 11 and 14</i>	292.0151.510
	1	<i>12 x 18 mm, für BADU Bronze 22 und 25 Dr.</i>	<i>12 x 18 mm, for BADU Bronze 22 and 25 3~</i>	292.0351.510
	2	<i>12 x 14 mm, für BADU Bronze 25 We. und 30</i>	<i>12 x 14 mm, for BADU Bronze 25 1~ and 30</i>	292.0651.510
516	1	<i>V-Ring V 16 S, für BADU Bronze 7 und 11 (bis 03/19) V 18 S, für BADU Bronze 14 und 22 Dr. (bis 12/2011) V 20 S, für BADU Bronze 22 We., 25 We., 25 Dr. (bis 12/2011) und 30 Dr. (bis 12/2011)</i>	<i>V-ring V 16 S, for BADU Bronze 7 and 11 (until 03/19) V 18 S, for BADU Bronze 14 and 22 3~ (until 12/2011) V 20 S, for BADU Bronze 22 1~, 25 1~, 25 3~ (until 12/2011) and 30 3~ (until 12/2011)</i>	292.0151.600 292.0251.600 292.1151.600

BADU® Bronze 7, 11, 14, 22, 25 + 30

(neue Ausführung / new design)



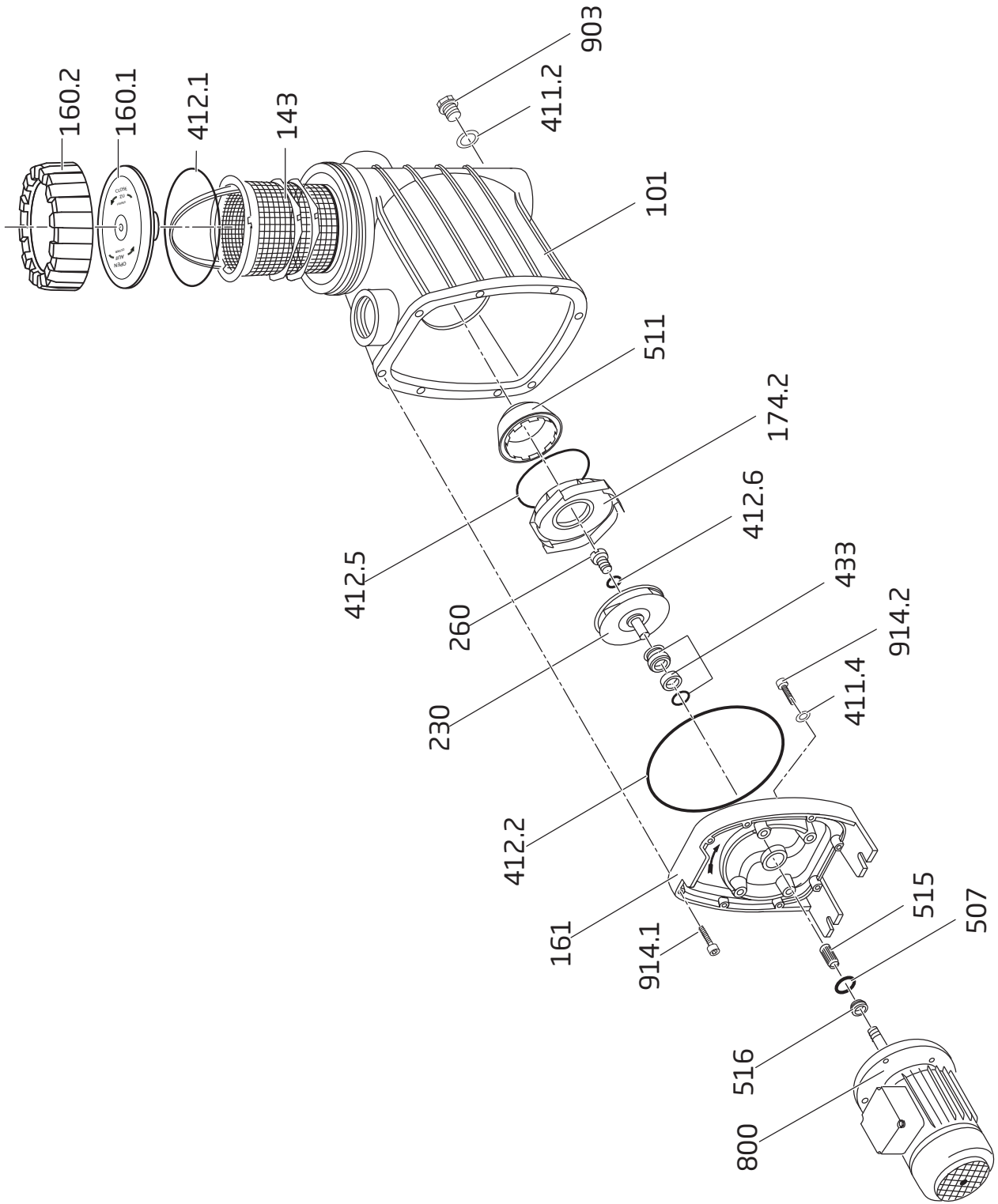
Teil Part	St. Qty.	Benennung	Description	Artikel-Nr. Article no.
800	1	<i>Wechselstrom-Motor, 230 V</i>	<i>Single-phase motor, 230 V</i>	
		0,30 kW, für BADU Bronze 7 We.	0.30 kW, for BADU Bronze 7 1~	298.0030.010
		0,45 kW, für BADU Bronze 11 We.	0.45 kW, for BADU Bronze 11 1~	298.0045.022
		0,55 kW, für BADU Bronze 14 We.	0.55 kW, for BADU Bronze 14 1~	298.0055.003
		1,00 kW, für BADU Bronze 22 We.	1.00 kW, for BADU Bronze 22 1~	298.0100.009
		1,30 kW, für BADU Bronze 25 We.	1.30 kW, for BADU Bronze 25 1~	298.0130.012
		1,50 kW, für BADU Bronze 30 We.	1.50 kW, for BADU Bronze 30 1~	298.0150.004
		<i>Drehstrom-Motor, 400/230 V</i>	<i>Three-phase motor, 400/230 V</i>	
		0,30 kW, für BADU Bronze 7 Dr.	0.30 kW, for BADU Bronze 7 3~	297.0030.003
		0,45 kW, für BADU Bronze 11 Dr.	0.45 kW, for BADU Bronze 11 3~	297.0045.006
		0,55 kW, für BADU Bronze 14 Dr.	0.55 kW, for BADU Bronze 14 3~	297.0055.005
		1,00 kW, für BADU Bronze 22 Dr.	1.00 kW, for BADU Bronze 22 3~	297.0100.006
		1,30 kW, für BADU Bronze 25 Dr.	1.30 kW, for BADU Bronze 25 3~	297.0130.013
		1,50 kW, für BADU Bronze 30 Dr.	1.50 kW, for BADU Bronze 30 3~	297.0150.013
903	1	Verschlusschraube, G 1/4, 1.4571	Drain plug, G 1/4, 1.4571	587.9100.000
914.1	8	Innensechskantschraube, M 6 x 30, A 4	Hexagon socket screw, M 6 x 30, A 4	587.9120.630
914.2	4	Innensechskantschraube, M 8 x 40, A 2	Hexagon socket screw, M 8 x 40, A 2	587.9120.841
	1	Öffnungshilfe	Opening device	292.1157.700
	1	<i>Wechselstrom-Motoreinheit, 230 V</i>	<i>Single-phase motor unit, 230 V</i>	
		0,30 kW, für BADU Bronze 7 + 8 We.	0.30 kW, for BADU Bronze 7 + 8 1~	210.1007.538
		0,45 kW, für BADU Bronze 11 + 12 We.	0.45 kW, for BADU Bronze 11 + 12 1~	210.1011.538
		0,55 kW, für BADU Bronze 14 + 15 We.	0.55 kW, for BADU Bronze 14 + 15 1~	210.1014.538
		1,00 kW, für BADU Bronze 20 + 22 We.	1.00 kW, for BADU Bronze 20 + 22 1~	210.1022.538
		1,30 kW, für BADU Bronze 25 We.	1.30 kW, for BADU Bronze 25 1~	210.1025.538
		1,50 kW, für BADU Bronze 30 We.	1.50 kW, for BADU Bronze 30 1~	210.1030.538
		<i>Drehstrom-Motoreinheit, 400/230 V</i>	<i>Three-phase motor unit, 400/230 V</i>	
		0,30 kW, für BADU Bronze 7 + 8 Dr.	0.30 kW, for BADU Bronze 7 + 8 3~	210.1007.537
		0,45 kW, für BADU Bronze 11 + 12 Dr.	0.45 kW, for BADU Bronze 11 + 12 3~	210.1011.537
		0,55 kW, für BADU Bronze 14 + 15 Dr.	0.55 kW, for BADU Bronze 14 + 15 3~	210.1014.537
		1,00 kW, für BADU Bronze 20 + 22 Dr.	1.00 kW, for BADU Bronze 20 + 22 3~	210.1022.537
		1,30 kW, für BADU Bronze 25 Dr.	1.30 kW, for BADU Bronze 25 3~	210.1025.537
		1,50 kW, für BADU Bronze 30 Dr.	1.50 kW, for BADU Bronze 30 3~	210.1030.537
		Hinweis: BADU Bronze 8, 12 und 15 war lieferbar bis 12/2003 BADU Bronze 20 war lieferbar bis 12/2006 BADU Bronze 7, 11 und 14 lieferbar ab 01/2004 BADU Bronze 22 lieferbar ab 01/2007	Note: BADU Bronze 8, 12 and 15 until 12/2003 BADU Bronze 20 until 12/2006 BADU Bronze 7, 11 and 14 from 01/2004 BADU Bronze 22 from 01/2007	

Ersatzteile für Motoren wie Lüfterrad, Lüfterhaube, Klemmkasten, Kondensatoren, Kugellager und Lagerschilder nur auf Anfrage! Bitte geben Sie bei Ihrer Anfrage/Bestellung unbedingt die Serien-Nr. der Pumpe an.

Spare parts for motors such as impeller fans, fan hoods, terminal boxes, condensers, ball bearings and end shields are only available on request. Please indicate the pump serial number when placing an enquiry/order.

BADU® Bronze 8, 12, 15 + 20

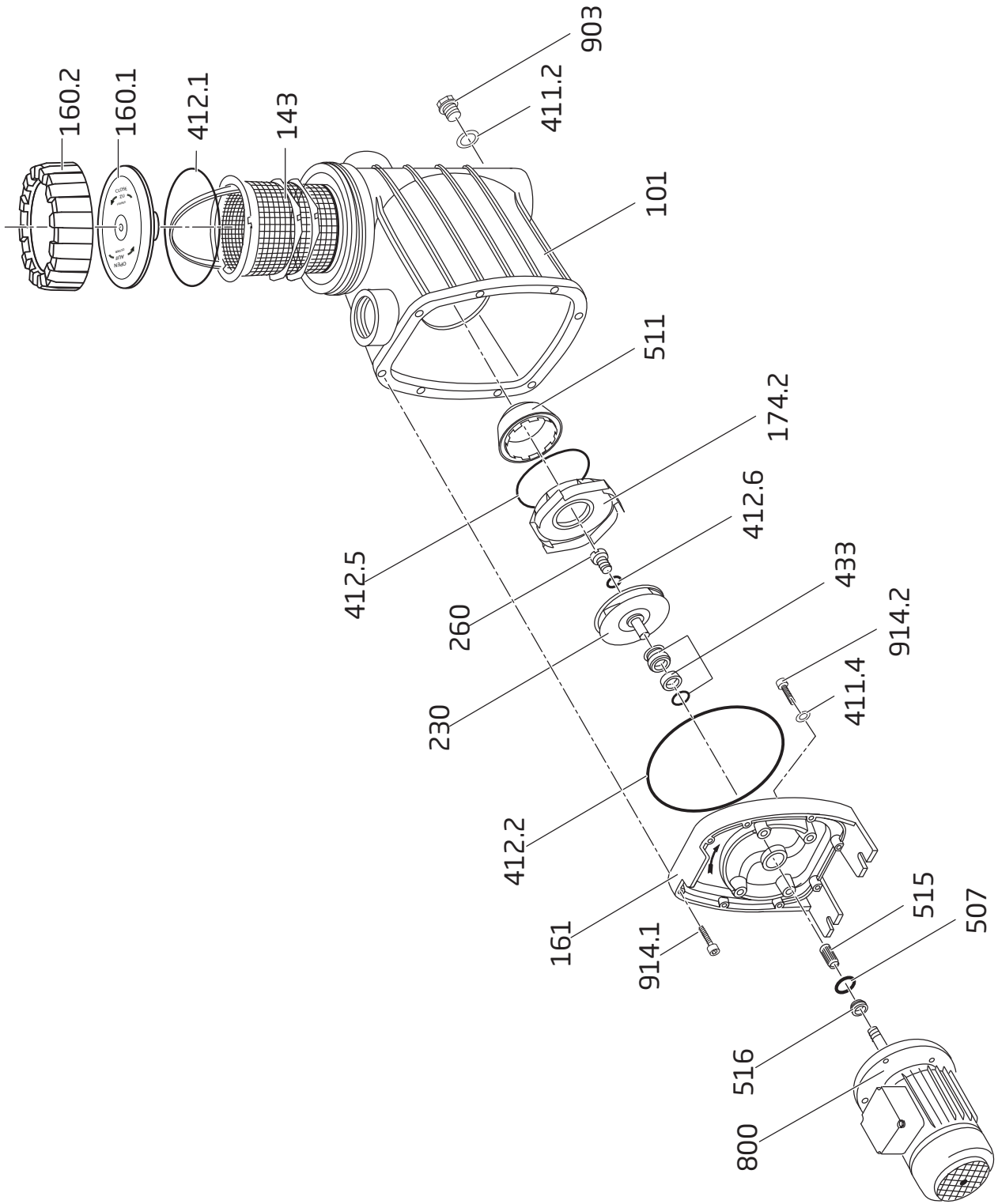
(alte Ausführung / old design)



Teil Part	St. Qty.	Benennung	Description	Artikel-Nr. Article no.
101	1	<i>Gehäuse kpl., bestehend aus: Teil 101, 143, 160.1, 160.2, 411.2, 412.1, 903</i>	<i>Housing cpl., consisting of: Part 101, 143, 160.1, 160.2, 411.2, 412.1, 903</i>	292.1810.105
143	1	Saugsieb mit Griff	Strainer basket with handle	292.0314.300
160.1	1	Klarsichteinsatz, transparent	Transparent lid	292.1116.010
160.2	1	Gewinding, schwarz	Ring for lid, black	292.1116.020
161	1	<i>Gehäusedeckel, GBZ für BADU Bronze 8, 12 und 15 für BADU Bronze 20</i>	<i>Gland housing, bronze for BADU Bronze 8, 12 and 15 for BADU Bronze 20</i>	292.0816.112 292.0816.113
174.2	1	<i>Leitschaufeleinsatz für BADU Bronze 8, 12 und 15 für BADU Bronze 20</i>	<i>Diffuser for BADU Bronze 8, 12 and 15 for BADU Bronze 20</i>	292.0117.420 292.1317.420
230	1	<i>Lauftrad d = 114 mm, b = 5,5 mm, für BADU Bronze 8 d = 114 mm, b = 7,5 mm, für BADU Bronze 12 d = 114 mm, b = 10 mm, für BADU Bronze 15 d = 119 mm, b = 14,5 mm, für BADU Bronze 20</i>	<i>Impeller dia = 114 mm, b = 5,5 mm, for BADU Bronze 8 dia = 114 mm, b = 7,5 mm, for BADU Bronze 12 dia = 114 mm, b = 10 mm, for BADU Bronze 15 dia = 119 mm, b = 14,5 mm, for BADU Bronze 20</i>	292.1123.001 292.1223.001 292.1123.002 290.1423.019
260	1	<i>Lauftradkappe M 6 x 10, für BADU Bronze 8, 11, 15 M 10 x 12, für BADU Bronze 20</i>	<i>Impeller hub cap M 6 x 10, for BADU Bronze 8, 11, 15 M 10 x 12, for BADU Bronze 20</i>	292.0126.000 292.0326.000
411.2	1	Dichtring für Verschlusschraube G 1/4	Sealing ring for drain plug G 1/4	292.0841.120
411.4	4	Dichtring für Schraube, 8,1 x 14 x 3,3 mm, Kunststoff	Sealing ring for bolt, 8.1 x 14 x 3.3 mm, plastic	292.0741.100
412.1	1	O-Ring für Deckel, 137 x 5 mm	O-ring for lid, 137 x 5 mm	292.1141.210
412.2	1	O-Ring für Gehäusedeckel, 190 x 5,5 mm	O-ring for gland housing, 190 x 5.5 mm	292.1141.220
412.5	1	<i>O-Ring für Leitschaufeleinsatz 98 x 5 mm, für BADU Bronze 8, 12 und 15 90 x 5 mm, für BADU Bronze 20</i>	<i>O-ring for diffuser 98 x 5 mm, for BADU Bronze 8, 12 and 15 90 x 5 mm, for BADU Bronze 20</i>	292.1141.255 292.0141.210
412.6	1	O-Ring für Lauftradkappe, 11 x 2,5 mm, Viton, für BADU Bronze 20	O-ring for impeller hub cap, 11 x 2.5 mm, Viton, for BADU Bronze 20	292.0141.241
433	1	<i>Gleitringdichtung kpl. 14 mm, für BADU Bronze 8, 12 und 15 20 mm, für BADU Bronze 20</i>	<i>Mechanical seal cpl. 14 mm, for BADU Bronze 8, 12 and 15 20 mm, for BADU Bronze 20</i>	292.0143.320 292.0343.310
507	1	<i>Spritzring 12,5 x 25 x 2 mm, für BADU Bronze 8, 12 und 15 16 x 45 x 4 mm, für BADU Bronze 15 und 20 Dr. (bis 12/2011) 18 x 45 x 4 mm, für BADU Bronze 20 We. und 20 Dr. (ab 01/2012)</i>	<i>Splash ring 12,5 x 25 x 2 mm, for BADU Bronze 8,12 and 15 16 x 45 x 4 mm, for BADU Bronze 15 and 20 3~ (until 12/2011) 18 x 45 x 4 mm, for BADU Bronze 20 1~ and 20 3~ (from 01/2012)</i>	292.1150.700 292.0850.701 292.0850.702
511	1	Zentrierring für BADU Bronze 8, 12 und 15	Centring ring for BADU Bronze 8, 12 and 15	292.1151.105
515	1	Toleranzring, 12 x 18 mm, für BADU Bronze 20	Star-ring, 12 x 18 mm, for BADU Bronze 20	292.0351.510
516	1	<i>V-Ring V 18 S, für BADU Bronze 20 Dr. (bis 12/2011) V 20 S, für BADU Bronze 20 We.</i>	<i>V-ring V 18 S, for BADU Bronze 20 3~ (until 12/2011) V 20 S, for BADU Bronze 20 1~</i>	292.0251.600 292.1151.600
800	1	<i>Wechselstrom-Motor, 230 V 0,30 kW, für BADU Bronze 8 We. 0,45 kW, für BADU Bronze 12 We. 0,55 kW, für BADU Bronze 15 We. 1,00 kW, für BADU Bronze 20 We. Drehstrom-Motor, 400/230 V 0,30 kW, für BADU Bronze 8 Dr. 0,45 kW, für BADU Bronze 12 Dr. 0,55 kW, für BADU Bronze 15 Dr. 1,00 kW, für BADU Bronze 20 Dr.</i>	<i>Single-phase motor, 230 V 0.30 kW, for BADU Bronze 8 1~ 0.45 kW, for BADU Bronze 12 1~ 0.55 kW, for BADU Bronze 15 1~ 1.00 kW, for BADU Bronze 20 1~ Three-phase motor, 400/230 V 0.30 kW, for BADU Bronze 8 3~ 0.45 kW, for BADU Bronze 12 3~ 0.55 kW, for BADU Bronze 15 3~ 1.00 kW, for BADU Bronze 20 3~</i>	298.0030.010 298.0045.022 298.0055.003 298.0100.009 297.0030.003 297.0045.006 297.0055.005 297.0100.006
903	1	Verschlusschraube, G 1/4, 1.4571	Drain plug, G 1/4, 1.4571	587.9100.000

BADU® Bronze 8, 12, 15 + 20

(alte Ausführung / old design)



Teil Part	St. Qty.	Benennung	Description	Artikel-Nr. Article no.
914.1	8	Innensechskantschraube, M 6 x 30, A 4	Hexagon socket screw, M 6 x 30, A 4	587.9120.630
914.2	4	Innensechskantschraube, M 8 x 40, A 2	Hexagon socket screw, M 8 x 40, A 2	587.9120.841
	1	Öffnungshilfe	Opening device	292.1157.700
	1	<i>Wechselstrom-Motoreinheit, 230 V</i> 0,30 kW, für BADU Bronze 7 + 8 We. 0,45 kW, für BADU Bronze 11 + 12 We. 0,55 kW, für BADU Bronze 14 We. 1,00 kW, für BADU Bronze 20 + 22 We.	<i>Single-phase motor unit, 230 V</i> 0,30 kW, for BADU Bronze 7 + 8 1~ 0,45 kW, for BADU Bronze 11 + 12 1~ 0,55 kW, for BADU Bronze 14 + 15 1~ 1,00 kW, for BADU Bronze 20 + 22 1~	210.1007.538 210.1011.538 210.1014.538 210.1022.538
	1	<i>Drehstrom-Motoreinheit, 400/230 V</i> 0,30 kW, für BADU Bronze 7 + 8 Dr. 0,45 kW, für BADU Bronze 11 + 12 Dr. 0,55 kW, für BADU Bronze 14 + 15 Dr. 1,00 kW, für BADU Bronze 20 + 22 Dr.	<i>Three-phase motor unit, 400/230 V</i> 0,30 kW, for BADU Bronze 7 + 8 3~ 0,45 kW, for BADU Bronze 11 + 12 3~ 0,55 kW, for BADU Bronze 14 + 15 3~ 1,00 kW, for BADU Bronze 20 + 22 3~	210.1007.537 210.1011.537 210.1014.537 210.1022.537
		Hinweis: BADU Bronze 8, 12 und 15 war lieferbar bis 12/2003 BADU Bronze 20 war lieferbar bis 12/2006 BADU Bronze 7, 11 und 14 lieferbar ab 01/2004 BADU Bronze 22 lieferbar ab 01/2007	Note: BADU Bronze 8, 12 and 15 until 12/2003 BADU Bronze 20 until 12/2006 BADU Bronze 7, 11 and 14 from 01/2004 BADU Bronze 22 from 01/2007	

Ersatzteile für Motoren wie Lüfterrad, Lüfterhaube, Klemmkasten, Kondensatoren, Kugellager und Lagerschilder nur auf Anfrage! Bitte geben Sie bei Ihrer Anfrage/Bestellung unbedingt die Serien-Nr. der Pumpe an.

Spare parts for motors such as impeller fans, fan hoods, terminal boxes, condensers, ball bearings and end shields are only available on request. Please indicate the pump serial number when placing an enquiry/order.