

Насосы спа/гидромассажа 0,37-1,1 кВт



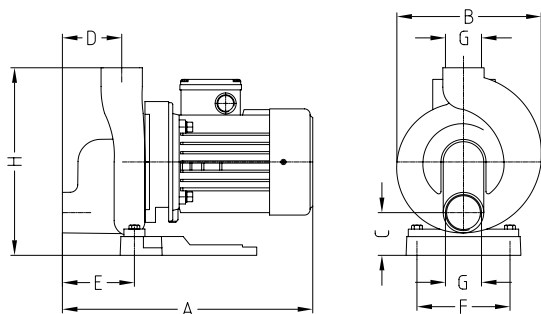
Насосы спа/гидромассажа 0,37-1,1 кВт

Насосы без префильтра имеют множество применений, например там, где необходимо организовать циркуляцию воды, а также для СПА, систем гидромассажа, солнечного обогрева, фонтанов и водопадов.

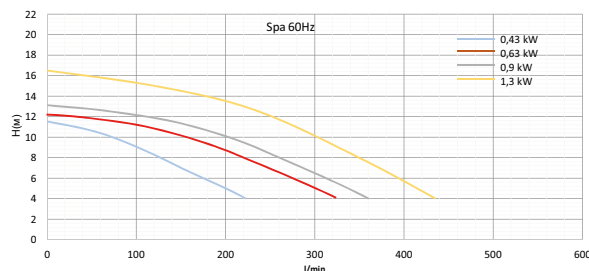
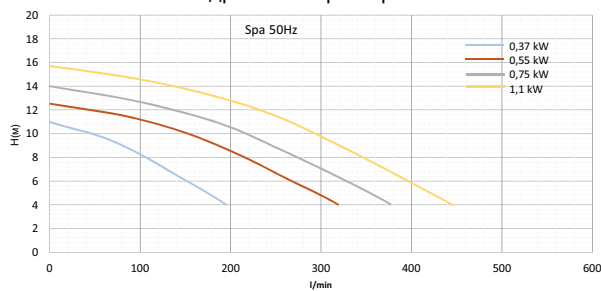
Преимущества

- Корпус насоса и крыльчатка из бронзы
- Вал из кислотостойкой нержавеющей стали
- Высококачественный электродвигатель
- Без префильтра
- Модели для сетей с частотой тока 50 Гц и 60 Гц
- Наличие сливной пробки
- Продукция прошла тестирование и сертификацию в соответствии с европейскими стандартами

Технические характеристики				Потребл. ток, А			Технические характеристики				Потребл. ток, А		
Артикул	кВт 50 Гц	Напряж, В	400/3	230/3 ~	230/1 ~	Вес кг	Артикул	кВт 60 Гц	Напряж, В	265/3 ~	460/3 ~	Вес кг	
11416	0,37	230/400	~	2,1	-	1,2	11,54	11416HZ	0,43	460	2,1	1,2	11,54
11417	0,55	230/400	~	2,8	-	1,6	13	11417HZ	0,63	460	2,8	1,6	13
11418	0,75	230/400	~	2,9	-	1,7	16,85	11418HZ	0,90	460	2,9	1,7	16,85
11419	1,1	230/400	~	4,3	-	2,5	20,7	11419HZ	1,3	460	4,2	2,4	20,7
11424	0,37	230	-	-	2,7	-	13	-	-	-	-	-	-
11425	0,55	230	-	-	3,9	-	14,5	-	-	-	-	-	-
11426	0,75	230	-	-	5,5	-	14	-	-	-	-	-	-
11427	1,1	230	-	-	6,6	-	21,4	-	-	-	-	-	-



Гидравлич. характеристики



Размеры

Артикул	A	B	C	D	E	F	G	H
11416, 11424, 11416HZ	365	190	56	78	100	125	1½"	250
11417, 11425, 11417HZ	365	190	56	78	100	125	1½"	250
11418, 11426, 11418HZ	400	190	56	78	100	125	1½"	250
11419, 11427, 11419HZ	400	190	56	78	100	125	1½"	250