



IMM

PUMPS

AND COUNTER CURRENT SWIMMING

SERIES CALA



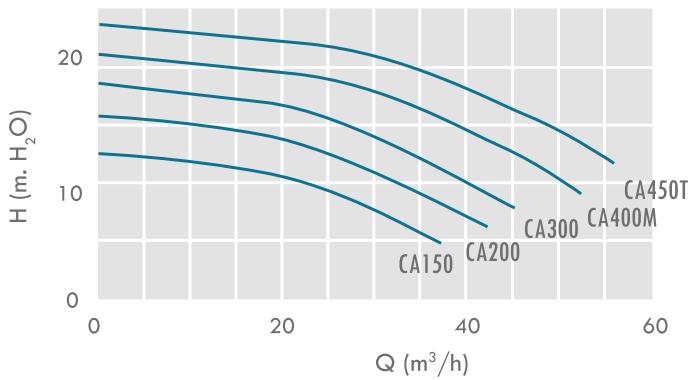
SERIE CALA



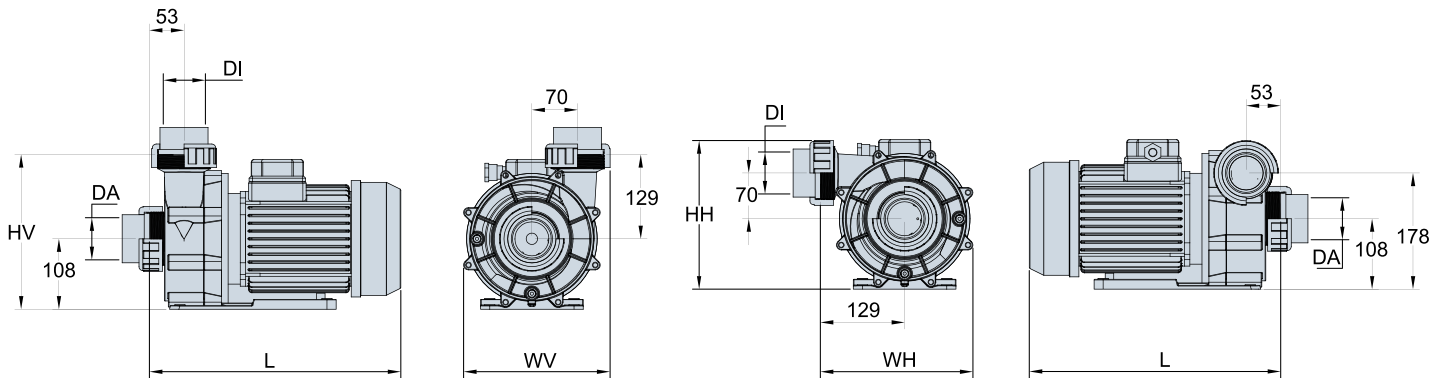
- Bomba centrífuga para spas, contracorriente y otras aplicaciones.
- Cuerpo de la bomba fabricado en polipropileno reforzado con fibra de vidrio, resistente a los productos químicos de la piscina, garantizando así una larga y excelente duración.
- Turbina en Noryl.
- Sello mecánico de grafito y cerámica.
- Eje del motor fabricado en acero inoxidable AISI 316L.
- Motor cerrado, completamente silencioso, con protección IP-55, a 2.850 r.p.m. Tensión de alimentación monofásica a 230V-50Hz o trifásica a 230/400-50Hz.
- Versiones desde 1,5 hasta 4,5 CV.
- Conexiones de aspiración e impulsión para manguitos de encolar, incluidos con la bomba.
- Aspiración e impulsión a Ø63.

- Centrifugal pump for spas, counter current and other applications.
- Pump body made in polypropylene reinforced with fiberglass, resistant to the chemical products in the swimming pool, guaranteed to last a long time.
- Impeller in Noryl.
- Mechanical seal in graphite and ceramics.
- Motor shaft manufactured in stainless steel AISI 316L.
- Enclosed motor, totally silent, with IP-55 protection, at 2.850 r.p.m. Tension of mains feed at 230V-50Hz single-phase or 230/400V-50Hz three-phase.
- Versions from 1,5HP to 4,5HP.
- Connections of suction and return for bush connections to be glued, included with the pump.
- Suction and return Ø63.

RENDIMIENTOS_OUTPUTS_RENDEMENTS



- Electropompe centrifuge pour spas, contre courant et d'autres applications.
- Corps de pompe en polypropylène renforcé avec fibre de verre, résistant aux produits chimiques de la piscine, ce qui garantie une excellent durée.
- Turbine en Noryl.
- Joint d'étanchéité en graphite et céramique.
- Arbre du moteur fabriqué en acier inoxydable AISI 316L.
- Moteur fermé, absolument silencieux, avec protection IP-55, à 2.850 r.p.m. Tension d'alimentation monophasée à 230V-50Hz ou triphasée à 230/400V-50Hz.
- Versions de 1,5 à 4,5 CV.
- Connexions d'aspiration et refoulement pour manchons à coller, inclus avec la pompe.
- Aspiration et refoulement Ø63.



CÓDIGO_CODE	POTENCIA_POWER PUISSANCE		DIMENSIONES_DIMENSIONS mm							PESO BRUTO_WEIGHT GROSS_POIDS BRUT	VOLUMEN_VOLUME m ³
			VERTICAL			HORIZONTAL					
			L	WV	HV	WH	HH	DA	DI		
CA150M CA150T	1,1	1,5	350	225	237	235	228	Ø63	Ø63	15,0	0,058
CA200M CA200T	1,5	2,0	365	225	237	235	228	Ø63	Ø63	16,5	0,058
CA300M CA300T	2,2	3,0	385	225	237	235	228	Ø63	Ø63	19,5	0,058
CA400M	2,9	4,0	415	225	237	235	228	Ø63	Ø63	22,5	0,058
CA450T	3,3	4,5	415	225	237	235	228	Ø63	Ø63	22,5	0,058