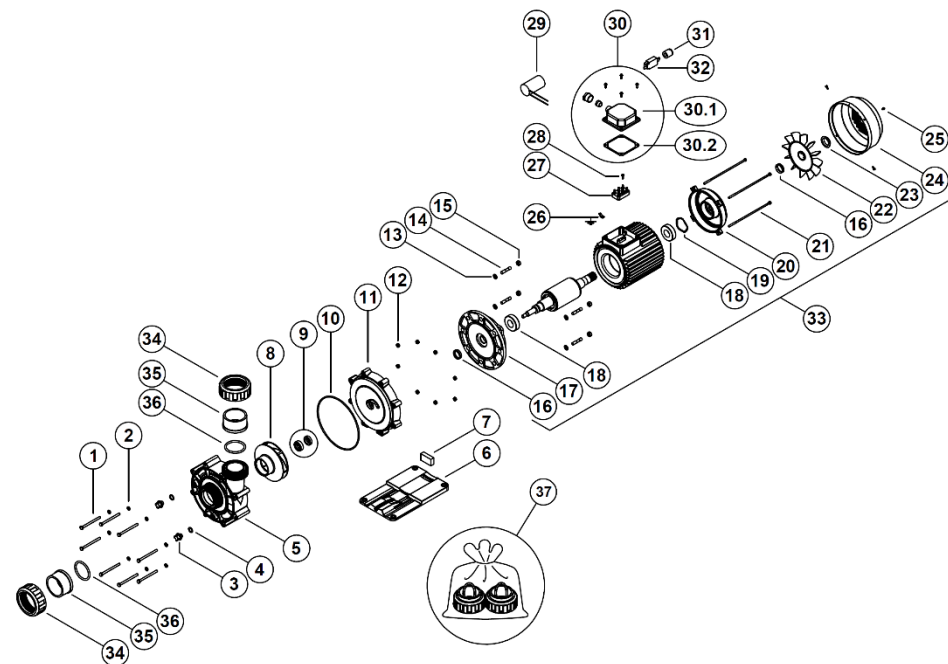




# COUNTER CURRENT EQUIPMENT OR SPAS PUMPS

## BOMBAS PARA EQUIPOS CONTRACORRIENTE O SPAS

# CALA CA



Nº		CODE Código
1	(8 Unit)	HD026040
2	(8 Unit)	HD031005
3	(2 Unit)	HD036000
4	(2 Unit)	HD021100
5		HD041165
6		HD066040
7	1,5 CV / 2 CV / 3 CV	HD071015
7	4 CV / 4,5 CV	HD071005
8	1,5 CV	HD051260
8	2 CV	HD051255
8	3 CV	HD051250
8	4CV	HD051245
8	4,5 CV	HD051240
9		HD056005
10		HD021200
11		HD061055
12	(8 Unit)	HD031050
13	1,5 CV (4 Unit)	HD031010
13	4 CV / 4,5 CV (4 Unit)	HD031036
14	1,5 CV (4 Unit)	HD026025
14	2CV 3CV 4CV 4,5CV (4 Unit)	HD026065
15	2 CV / 3 CV (4 Unit)	HD031057
15	4 CV / 4,5 CV (4 Unit)	HD031055
16	1,5 CV (2 Unit)	MT001020
16	2 CV / 3 CV (2 Unit)	MT001025
16	4 CV / 4,5 CV (2 Unit)	MT001030

Nº		CODE Código
17	1,5 CV	MT006070-V
17	2 CV / 3 CV	MT006100-V
17	4 CV / 4,5 CV	MT006135
18	1,5 CV (2 Unit)	MT026005
18	2 CV / 3 CV (2 Unit)	MT026010
18	4 CV / 4,5 CV (2 Unit)	MT026015
19	1,5 CV	MT096005
19	2 CV / 3 CV	MT096010
20	1,5 CV	MT016055-V
20	2 CV / 3 CV	MT016070-V
20	4 CV / 4,5 CV	MT016095
21	1,5 CV (4 Unit)	MT101070
21	2 CV (4 Unit)	MT101045
21	3 CV (4 Unit)	MT101050
22	1,5 CV	MT086090
22	2 CV / 3 CV	MT086095
22+23	4 CV / 4,5 CV	MT086130
23	1,5 CV	MT086100
23	2 CV / 3 CV	MT086105
24	1,5 CV	MT021036
24	2 CV / 3 CV	MT021045-V
24	4 CV / 4,5 CV	MT021050
25	2 CV / 3 CV (4 Unit)	MT076035
26		MT081030
27	1,5CV / 2CV / 3CV 1-PH	MT081040
27	3-PH	MT081045

Nº		CODE Código
28		MT076085
29	1,5 CV / 3 CV 1-PH	MT091015
29	2 CV 1-PH	MT091030
29	4 CV 1-PH	MT091040
30	1,5CV / 2CV / 3CV 1-PH	MT088020
30	1,5CV / 2CV / 3CV 3-PH	MT088010
30,1	4,5CV 3-PH	MT021027
30,2	4,5CV 3-PH	MT021008
31	1-PH 1,5 / 2 / 3 CV	MT081075
32	1-PH 1,5 CV	MT081085
32	1-PH 2 CV	MT081100
32	1-PH 3 CV	MT081140
33	1,5 CV 1-PH	MT999070
33	1,5 CV 3-PH	MT999075IE2
33	2 CV 1-PH	MT999080
33	2 CV 3-PH	MT999085IE2
33	3 CV 1-PH	MT999090
33	3 CV 3-PH	MT999095IE2
33	4 CV 1-PH	MT106110
33	4,5 CV 3-PH	MT106115IE2
34	(2 Unit)	HD076020
35	(2 Unit)	HD076015
36	(2 Unit)	HD021120
37	=(34+35+36)x2	HD777063

We reserve the right to change all or part of the articles or contents of this document, without prior notice.

Nos reservamos el derecho de cambiar total o parcialmente las características de nuestros artículos o contenido de este documento sin previo aviso.