



# SUPPORTS SERVICE APRÈS-VENTE

NETTOYEURS ÉLECTRIQUES

TELSA 30

EV30CBX/17/EU

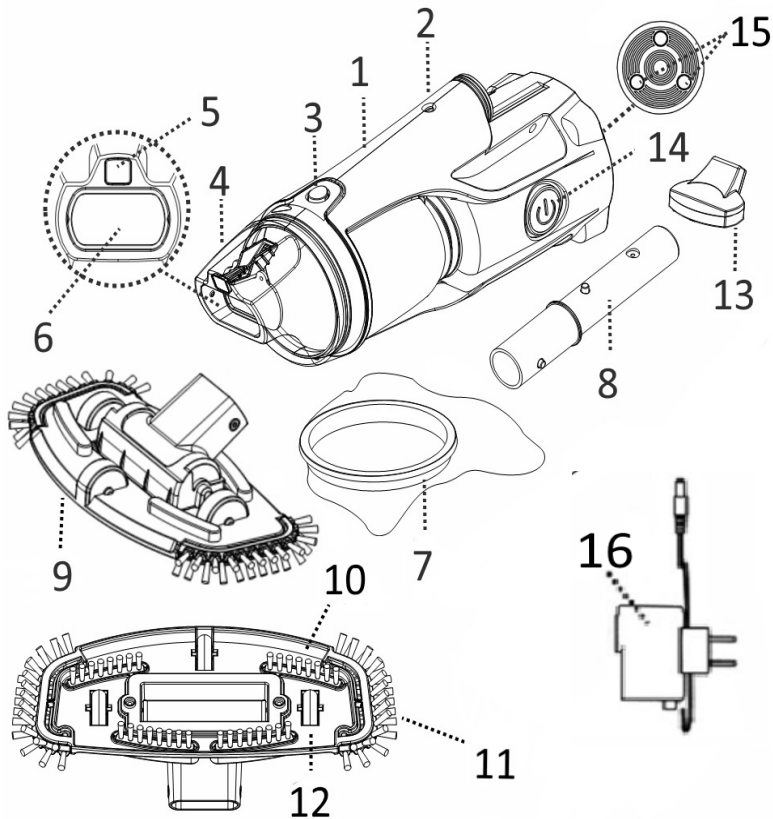


# Sommaire

Diagramme éclaté  
Guide d'assemblage



## Diagramme éclaté

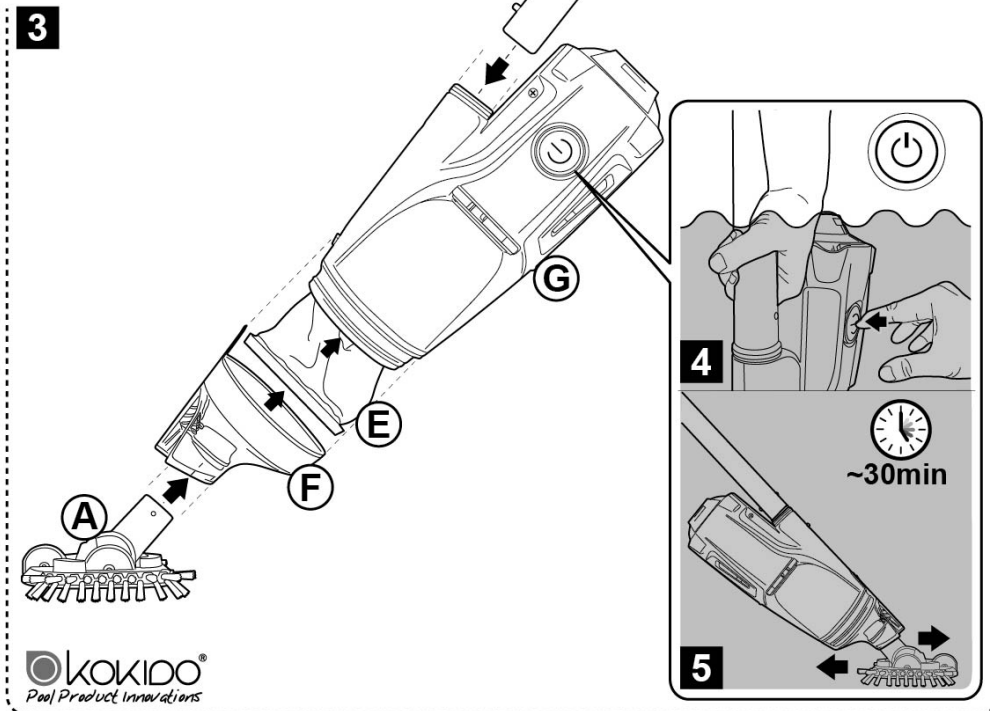
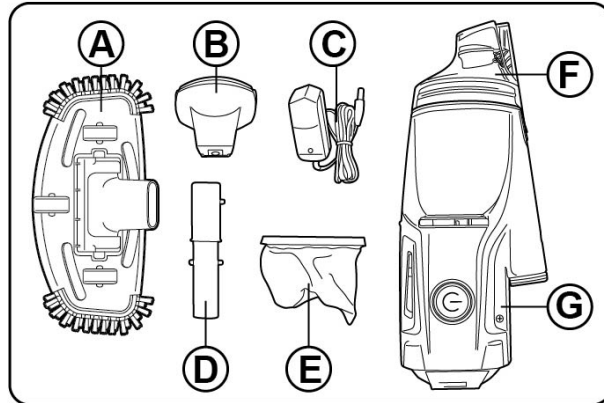
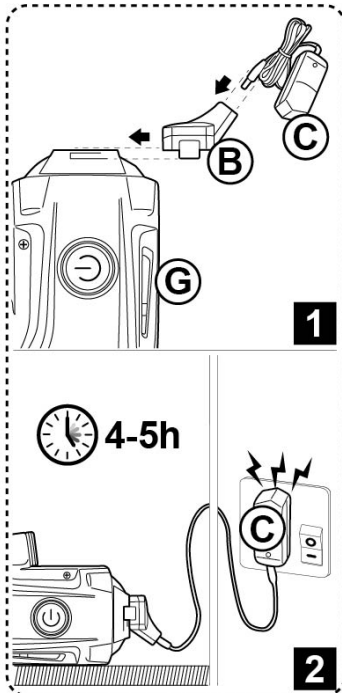


1.	Corps principal	EV30-ASM01/EU/PUR
2.	Orifice de verrouillage (pour le connecteur de manche)	-----
3.	Bouton de verrouillage (pour le couvercle transparent)	-----
4.	Couvercle transparent	EV30-01/PUR
5.	Valve de drainage	-----
6.	Rabat d'aspiration	-----
7.	Sac filtrant (préinstallé dans le corps principal)	EV30-02
8.	Connecteur de manche télescopique	K969ASM06/PUR
9.	Tête pivotante aspirante (avec des brosses latérales)	EV30-11/BLU
10.	Brosses	EV30-ASM04/GRY
11.	Brosses latérales	EV30-ASM05/GRY
12.	Roue	EV30-ASM07/GRY
13.	Base de chargement	EV30-10EU
14.	Bouton marche/arrêt	-----
15.	Capuchon protecteur	-----
16.	Adaptateur externe	K96900163/EU

Batterie : Bloc de batteries à lithium rechargeable, 2000mAh, 7.4V, 14.8Wh  
Tension de charge : 8.4V DC, 1.0 A  
Moteur : 7.2V DC

# Guide d'assemblage

## TELSA<sup>™</sup> 30





KOKIDO®  
*Pool Product Innovations*

