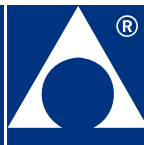


**ASTRALPOOL**



***NOZZLES FOR PREFABRICATED POOL  
00330CL129***



*INSTALLATION AND MAINTENANCE MANUAL  
MANUEL D'INSTALLATION ET D'ENTRETIEN  
MANUAL DE INSTALACIÓN Y MANTENIMIENTO  
MANUALE DI INSTALAZIONE E MANUTENZIONE  
EINBAU-UND BETRIEBSANLEITUNG  
MANUAL DE INSTRUÇÕES E MANUNTENÇÃO*

**ASTRALPOOL** 

## ENGLISH

**IMPORTANT:** The instruction manual you are holding includes essential information on the safety measures to be implemented for installation and start-up. Therefore, the installer as well as the user must read the instructions before beginning installation and start-up.

One of the most important factors at the design stage of a swimming pool is the provision for an efficient and uniform recirculation of the pool water.

The specific function of the return inlets is to create a current within the pool using the return water from the filtration system.

The type of pool and flow required will determine the number of inlets needed. The positioning of the inlets is also important so that a uniform circulation of water is created avoiding the possibility of dead spots.

In pools with skimmers (placed opposite the direction of the prevailing winds, figs. 1 & 2), the return inlets should be positioned either on the opposite wall or on the side walls.

In those pools where an overflow channel has been installed, it is advisable to install the return inlets either in the bottom of the pool or in the lower part of the side walls. Fig 3

**IMPORTANT:** All new model return inlets are now supplied with the ball marked with a series of "knock-outs" at 14 mm, 20 mm and 25 mm thus enabling the required flow to be selected at the time of installation. A special tool is available which when used with a mallet will help remove the unwanted part(s) of the ball. (See figure 4)

**N.B.:** Remove the ball from the return inlet and carry out the "knock out" process on a flat surface.

## FRANÇAIS

**IMPORTANT:** le manuel d'instructions que vous avez entre les mains contient des informations de première importance sur les mesures de sécurité à adopter au moment de l'installation et de la mise en service. Il est par conséquent indispensable que l'installateur et l'utilisateur lisent attentivement les instructions avant de commencer le montage et la mise en marche.

Un des facteurs les plus importants à prendre en compte au moment de la conception d'une piscine, est de prévoir un recyclage homogène et efficace.

La fonction spécifique des bouches de refoulement est la création d'un courant d'eau à l'intérieur du bassin dont la finalité est de refouler une eau filtrée.

Le type de piscine et le débit déterminé par la pompe sont les paramètres qui déterminent la quantité de bouches de refoulement à mettre en place. Leur disposition doit conduire à une circulation uniforme dans tout le bassin, en évitant de créer des angles morts.

Si la piscine est équipée de skimmers ils devront être installés face aux vents dominants (figures 1 et 2) les bouches de refoulement seront placées sur le mur opposé ou sur les murs latéraux.

Dans les piscines à débordement, il est conseillé de placer les bouches de refoulement au de la piscine ou en fond de paroi latérale. (Figure 3)

**IMPORTANT :** Tous les modèles de bouche possèdent désormais un nouveau système pour la rotule de refoulement. Celui-ci consiste à ce que la rotule soit livrée marquée d'une série de diamètres (14-20-25) de façon à ce que l'on puisse sélectionner le diamètre souhaité, au moment de l'installation, obtenant ainsi différents débits. Pour cette raison, la bouche est donc livrée avec une pièce, qui permettra d'obtenir le diamètre souhaité de la rotule, à l'aide d'un marteau (voir figure 4)

**ATTENTION :** Retirer la rotule de la bouche de refoulement, réaliser l'opération sur une superficie plate.

## ESPAÑOL

**IMPORTANTE :** El manual de instrucciones que usted tiene en sus manos, contiene información fundamental acerca de las medidas de seguridad a adoptar a la hora de la instalación y la puesta en servicio. Por ello, es imprescindible que tanto el instalador como el usuario lean las instrucciones antes de pasar al montaje y la puesta en marcha.

Uno de los factores más importantes a tener en cuenta en el momento de diseñar una piscina es la de prever una recirculación de agua uniforme y eficaz.

La función específica de las boquillas de impulsión, es la de crear una corriente de agua en el interior, aprovechando el retorno de las aguas filtradas.

El tipo de piscina y el caudal determinado por la bomba son los parámetros para la elección de la cantidad de boquillas de impulsión. Su distribución debe procurar una circulación uniforme por toda la piscina, evitando crear rincones estancos.

En las piscinas provistas de skimmers colocados siempre en contra de la dirección de los vientos predominantes (fig.1 y 2), las boquillas deben de instalarse en la pared contraria o en los laterales.

En las piscinas provistas de rebosadero continuo, es aconsejable colocar las boquillas abajo en la pared lateral. Fig.3

**IMPORTANTE :** todos los modelos de boquillas, incorporan un sistema para la bola de impulsión. Este consiste en que la bola se suministra premarcada con una serie de diámetros (14-20-25) de modo que se puede seleccionar uno de ellos en el momento de la instalación, obteniendo así diversos caudales. Por este motivo, la boquilla se suministra con una pieza adjunta, la cual ayudándose de una maza, se podrá conseguir el diámetro de bola deseado (fig.4)

**ATENCIÓN:** extraer la bola de la boquilla de impulsión y realizar la operación sobre una superficie plana.

## ITALIANO

**IMPORTANTE:** Il manuale d'istruzioni in suo possesso contiene informazioni fondamentali sulle misure di sicurezza da adottare per l'installazione e la messa in servizio. Per ciò è imprescindibile che sia l'installatore che l'utente leggano le istruzioni prima di iniziare il montaggio e la messa in servizio.

Uno dei fattori più importanti da tenere presenti al momento di disegnare una piscina e la previsione di un ricircolo dell'acqua uniforme ed efficace

La funzione specifica delle bocchette di mandata e quella di creare una corrente all'interno della vasca, sfruttando il ritorno dell'acqua filtrata

Il tipo di piscina e la portata determinata dalla pompa sono i parametri da considerare per stabilire la quantità delle bocchette di mandata necessarie. La loro distribuzione deve provocare una circolazione uniforme per tutta la piscina ed evitare che si formino angoli di ristagno dell'acqua

In quelle piscine in cui si prevede una collocazione degli skimmer orientata in senso contrario rispetto ai venti predominanti (figure 1 e 2), le bocchette di mandata dovranno essere installate nella parete a questi opposta o nelle pareti laterali

Nelle piscine dotate di bordo sfioratore continuo, è consigliabile collocare le bocchette di mandata sul fondo o nella parte inferiore della parete laterale. Figura 3

**IMPORTANTE:** Tutti i modelli delle bocchette di mandata, incorporano un nuovo sistema per la selezione della sfera. Questo consiste nel fatto che sulle sfere viene premarcata una serie di diametri (14-20-25), in modo che si possa selezionare uno di essi al momento dell'installazione ottenendo così diverse portate. Per tale ragione, la bocchetta viene dotata di un pezzo aggiuntivo, attraverso il quale, con l'aiuto di una mazza o di un oggetto simile si potrà ottenere il diametro della sfera desiderato (si veda la figura 4)

**ATTENZIONE:** estrarre la sfera della bocchetta di mandata e realizzare l'operazione su una superficie piana.

## DEUTSCH

**WICHTIG:** Das Handbuch mit den Betriebsanleitungen, das Sie in Händen halten, enthält wichtige Informationen über die anzuwendenden Sicherheitsmaßnahmen für die Installation und Inbetriebnahme. Es ist daher unerlässlich, daß die Anweisungen vom Installateur und vom Benutzer vor der Montage und Inbetriebnahme aufmerksam durchgelesen werden.

Bei der Planung eines Schwimmbades ist die gleichmäßige und wirkungsvolle Wasserzirkulation einer der wichtigsten Faktoren.

Einlaufdüsen bewirken einen Wasserumlauf innerhalb des Beckens und führen dabei das gefilterte Wasser zurück.

Der Schwimmbadtyp und die Wasserdurchlaufmenge der Pumpe sind die Parameter zur Festlegung der Anzahl der Einlaufdüsen. Ihre Verteilung muss einen gleichmäßigen Wasserumlauf sowie eine Wasserumwälzung bis in alle Ecken garantieren.

Die Einlaufdüsen sollten im Becken an der Schmalseite mit der Hauptwindrichtung, d.h. gegenüber den Skimmern, oder an den Beckenlängsseiten angebracht werden.

Bei Schwimmbädern mit Überlaufrinne ist es ratsam die Einlaufdüsen im Boden oder ganz unten in den Längsseiten anzubringen. Abb. 3

**WICHTIG:** Alle Modelle der Einlaufdüsen verfügen über ein neues System für die Bestimmung der zugehörigen Einlaufdüsenkugel. Dieses besteht darin, dass eine Kugel geliefert wird, bei der verschiedene Durchmesser (14-20-25) vormarkiert sind, so dass dieser zum Zeitpunkt der Montage gewählt werden kann und man dadurch verschiedene Wasservolumen erhält. Aus diesem Grund wird die Einlaufdüse mit einem Zusatzteil geliefert, mit dem wir unter Zuhilfenahme eines Klotzes o.ä. den gewünschten Durchmesser der Kugel erhalten können (Siehe Abb 4).

**ACHTUNG:** Die Kugel der einlaufdüse herausnehmen und die Operation auf einer ebenen Fläche durchführen.

## PORTUGUÊS

**IMPORTANTE:** O manual de instruções que você tem nas mãos contém informação fundamental sobre as medidas de segurança a tomar ao realizar a instalação e a colocação em funcionamento. Por isso, é imprescindível que tanto o instalador como o utilizador leiam as instruções antes de realizar a montagem e a colocação em funcionamento.

Um dos factores mais importantes a ter em conta no momento de desenhar uma piscina é a de prever uma recirculação de água uniforme e eficaz

A função específica das bocas de impulsão é a de criar uma corrente de água no interior da piscina aproveitando o retorno de água filtrada.

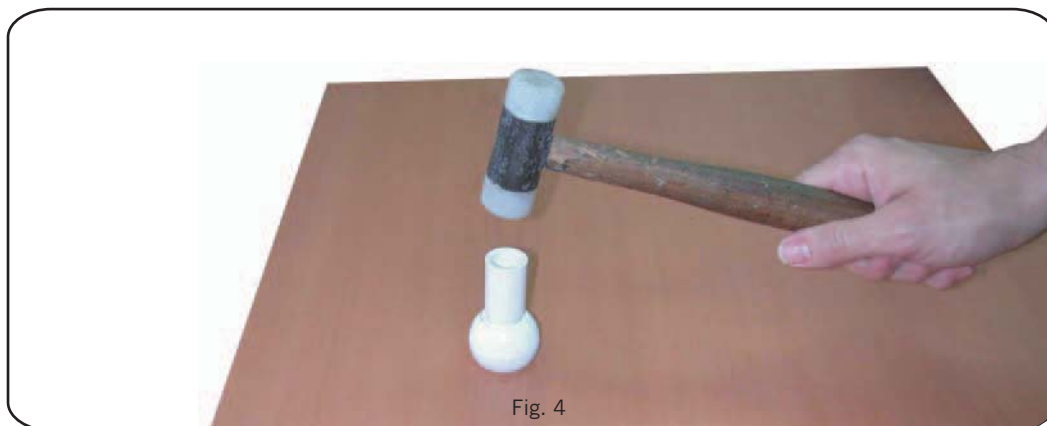
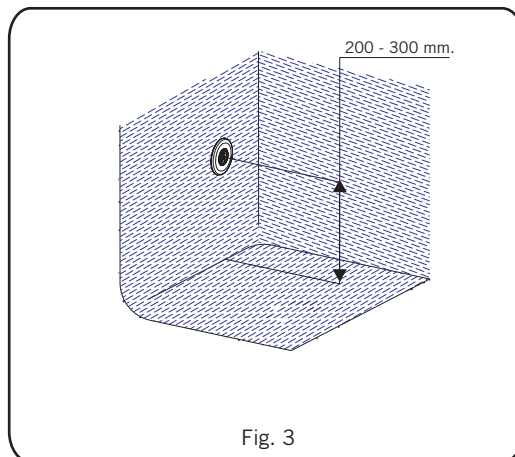
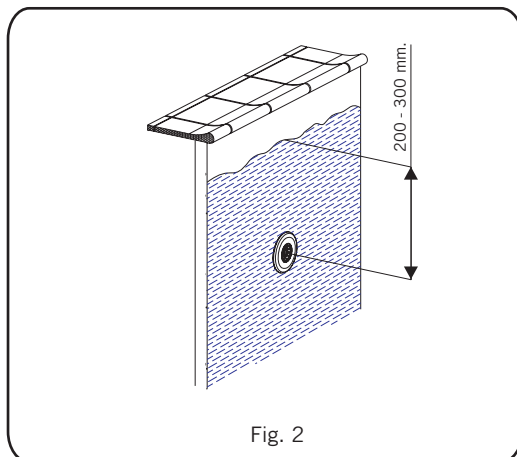
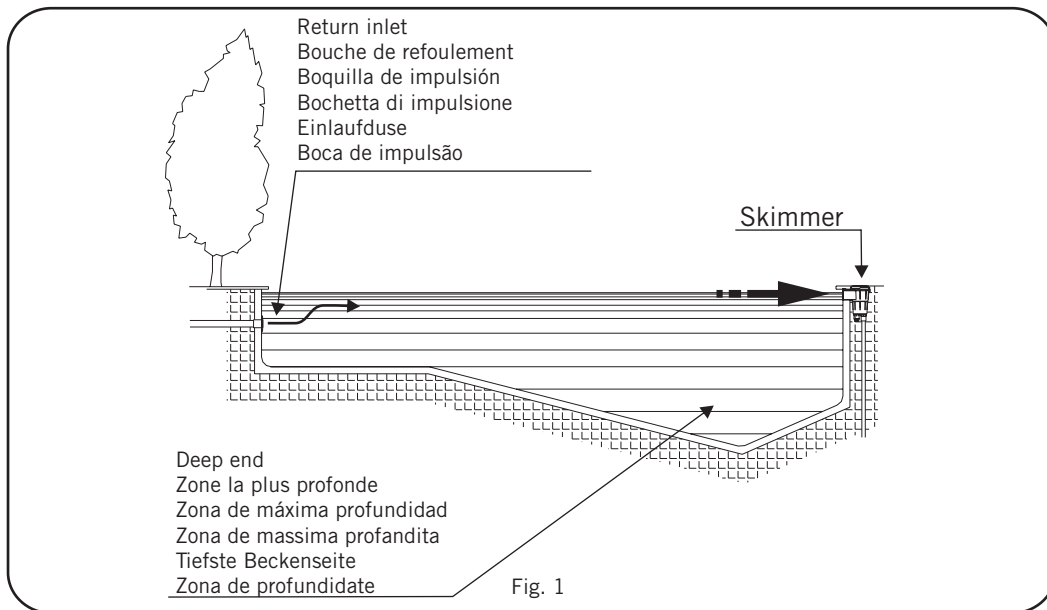
O tipo de piscina e o caudal determinado pela bomba são parâmetros para a quantidade de bocas de impulsão. A sua distribuição deve procurar uma circulação uniforme por toda a piscina evitando criar cantos mortos.

Nas piscinas que estejam previstas skimmers colocados contra a direcção dos ventos predominantes (figuras 1 e 2) as bocas de impulsão devem instalar-se na parede contrária ou nas laterais.

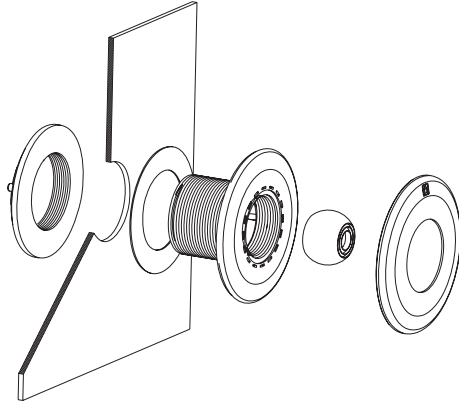
Nas piscinas equipadas com grelha de caleira e aconselhamos colocar bocas de impulsão abaixo na parede lateral. Figura 3

**IMPORTANTE:** Todos os modelos de bocas, incorporam um novo sistema para a bola de impulsão. Consiste que a bola é fornecida pre-marcada com uma série de diâmetros (14-20-25) de modo que se possa seleccionar um deles no momento da instalação obtendo assim diversos caudais. Por este motivo, a boca é fornecida com uma peça anexa, a qual com a ajuda de um martelo ou similar, se poderá conseguir o diâmetro de bola desejado. (ver figura 4).

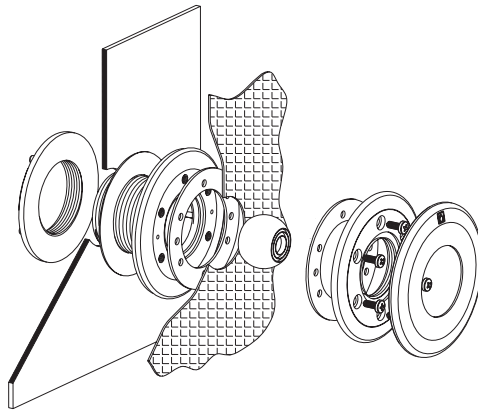
**ATENÇÃO:** Extrair a bola da boca de impulsão e realizar a operação sobre uma superfície plana.



Prefabricated Polyester Pool Assembly / Montaje Piscina Prefabricada de Poliester



Prefabricated Pool with Liner Assembly / Montaje Piscina Prefabricada con Liner



Assembly with threaded wall conduit (15663, 15664 and 15665) and Liner  
Montaje con Pasamuros roscado (15663, 15664, 15665) y Liner.

