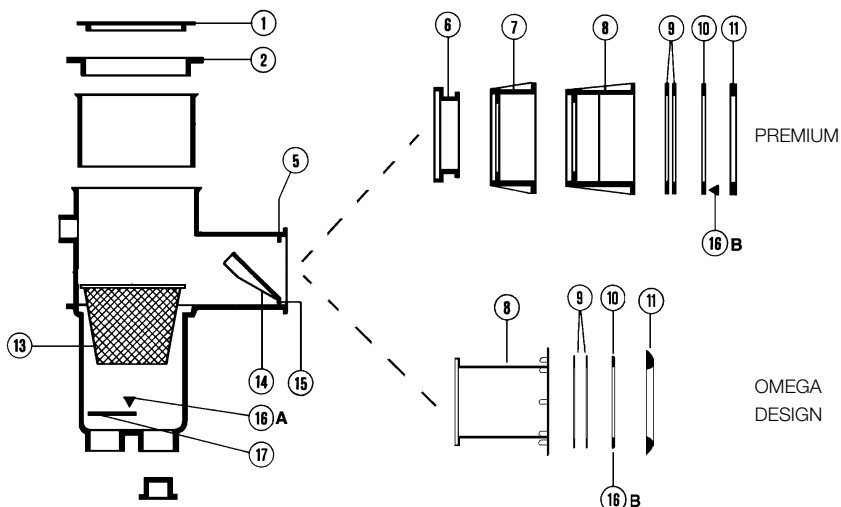


Pièces à sceller

White goods

Einbauteile • Piezas a empotrar • Accessori di vasca
Material de encastrar • Inbouwstukken

Série Premium - Design - Omega



Série Premium - Design - Omega

N°	Description ⁽¹⁾	Nb	Ref
1	Lid • Couvercle • Deckel • Tapa • Coperchio • deksel • tampa	1	SKX9411HD
2	Adjusting collar • Colletette ajustable • Anpassbarer Kragen • Collarín ajustable • Anello d'aggiustaggio • Aanpassingsring Colar de ajuste	1	SKX9752
5	Paddle stop • Butée de volet • Skimmerklappe Anschlag • Tope de compuerta • Arresto battente • Het einde van de peddel Batente da pá	1	SKX20000
6	Extension • Rallonge • Verlängerung • Extensión para Estensione • Estensione • Aanvulling • Extension • Удлинитель горловины Concrete • Béton • Betonbecken • Hormigón • Cemento • Betonbad • Betão	1	SKX16001BE
	Vinyl • Liner • Folienbecken • Liner • Liner PVC • Foliebad • Liner	1	SKX16001VE
	Thin wall • Paroi mince • Schmalwandbecken • Pared delgada • Pannelo • Dunne wand • Parede fina	1	SKX16001PM
7	Small track • Meurtrière courte • Standard Skimmeröffnung • Marco Pequeño • Bocca piccola • Klein Model • Placa standard		
	Vinyl • Liner • Folienbecken • Liner • Liner PVC • Foliebad • Liner	1	SKX15014V
8	Wide track • Grande meurtrière • Breite Skimmeröffnung • Marco Grande • Bocca grande • Grote Opening • Placa grande		
	Vinyl Premium • Liner • Folienbecken • Liner • Liner PVC • Foliebad • Liner	1	SKX15019
	Concrete Premium • Béton • Betonbecken • Hormigón • Cemento • Betonbad • Betão	1	SKX15018
	Design	1	SKDX219
9	Small track gasket • Joint petite meurtrière • Dichtung kleines Maul • Junta pequeña embocadura • Guarnizione imboccatura piccola 2 Dichtung kleine skimmermond • Junta de pequena boca	2	SKX15016
	Wide track gasket • Joint grande meurtrière • Dichtung großes Maul • Junta gran embocadura • Guarnizione imboccatura grande Dichtung grote skimmermond • Junta de grande boca	2	SKDX221
	Design	2	SKDX412
	Omega	2	SKX9753
10	Small track face plate • Bride petite meurtrière • Flansch kleines Maul • Brida pequeña embocadura • Briglia imboccatura piccola Flens kleine skimmermond • Placa frontal de pequena boca	1	SKX15015
	Wide track face plate • Bride grande meurtrière • Flansch großes Maul • Brida gran embocadura • Briglia imboccatura grande Flens grote skimmermond • Placa frontal de grande boca	1	SKDX222
	Design	1	SKDX413
	Omega	1	SKX3101
11	Small track cover plate • Enjoliveur petite meurtrière • Verzierung kleines Maul • Embellecedor pequena embocadura Piastra cromata imboccatura piccola • Dekplaat kleine skimmermond • Placa de cobertura de pequena boca	1	SKX3102
	Wide track cover plate • Enjoliveur grande meurtrière • Verzierung großes Maul • Embellecedor gran embocadura Piastra cromata imboccatura grande • Dekplaat grote skimmermond • Placa de cobertura de grande boca	1	SKDX223
	Design	1	SKOX414
	Omega	1	SKX16000C
13	Basket • Panier • Schmutzfänger • Cesta • Cesto • Mandje • Cesto	1	SKX6598
14	Weir • Volet • Skimmerklappe • Caperuza • Battente • Regelklep • Comporta	1	SKX20001N
15	Axis • Axe • Achse • Eje • Asse • Asse • Hoofdlijn	1	VTCLX1019
16A	Screw • Vis • Schrauben • Tornillo • Viti • Schroef • Parafuso	1	SKXVS
16B	Screw set • Sachet de vis • Schrauben • Kit de tornillos • Set viti di fissaggio • Zakje van schroeven • Saquinho de tornillos	1	SKPMXVS
16C	Screw set thin wall • Sachet de vis paroi mince • Schrauben für Schmalwandbecken • Kit de tornillos pared delgada Set viti di fissaggio pannelo • Zakje van schroeven-Dunne wand • Saquinho de tornillos - Parede fina	1	SKX9907
17	Valve • Clapet • Verschlussklappe • Valvula • Valvola • Van de klep • Válvula		SKX6597
—	Fix part of the old weir • Partie fixe du volet ancien modèle • Befestigungssatz für altere Modelle • Parte fija de la tapa del modelo antiguo Parte fissa battente vecchio modello • Waterkering • Peça do reparo do weir velho		SKX20001
—	Weir axle old model • Axe du volet ancien modèle • Skimmerklappe für altere Modelle • Eje de la tapa del modelo antiguo Asse del battente vecchio modello • Lijn van het oude modelaspect • Eixo da vertente antiga exemplar	1	PRX20022
—	Rubber gasket for metal wall • Joint mousse paroi mince • Schmalwandbecken • Junta espuma para pared delgada Guarnizione di gomma per parete metallica • Dichtung • Juntado espuma	1	

(1) Description / Description / Bezeichnung / Descripción / Descrizione / Beschrijving / Descrição