

ТЕПЛОВИЙ НАСОС ДЛЯ БАСЕЙНУ

Посібник із встановлення та експлуатації

ЗМІСТ

1. Передмова.....	1
2. Технічні характеристики.....	4
2.1 Дані продуктивності теплового насоса для басейну.....	4
2.2 Розміри блоку теплового насоса для басейну.....	8
3. Встановлення та підключення.....	11
3.1 Ілюстрація встановлення.....	11
3.2 Розташування теплових насосів для плавального басейну.....	12
3.3 Як близько до вашого басейну?.....	12
3.4 Теплові насоси для басейнів. Сантехніка.....	13
3.5 Електропроводка теплових насосів для басейнів.....	14
3.6 Перший запуск установки.....	14
4. Інструкція з використання та експлуатації проводового контролера.....	15
4.1 Загальна презентація.....	15
4.2 Налаштування часу.....	17
4.3 Налаштування таймерів увімкнення/вимкнення.....	18
4.4 Відрегулюйте задане значення.....	20
4.5 Вибір режиму.....	22
4.6 Блокування та розблокування сенсорного екрану.....	23
4.7 Налаштування тихої функції.....	24
4.8 Керівництво з усунення несправностей.....	27
4.9 Список параметрів і таблиця розбивки.....	28
4.10 Креслення інтерфейсу.....	30
5. Технічне обслуговування та перевірка.....	35
6. Додаток.....	40
6.1 Увага та попередження.....	40
6.2 Специфікація кабелю.....	41
6.3 Порівняльна таблиця температури насичення холодоагенту.....	42

1. ПЕРЕДМОВА

- Щоб забезпечити нашим клієнтам якість, надійність і універсальність, цей продукт був виготовлений відповідно до суворих виробничих стандартів. Цей посібник містить всю необхідну інформацію про встановлення, налагодження, розрядку та технічне обслуговування. Будь ласка, уважно прочитайте цей посібник, перш ніж відкривати або обслуговувати пристрій. Виробник цього продукту не несе відповідальності, якщо хтось отримав травму або пристрій пошкоджено в результаті неправильного встановлення, налагодження або непотрібного технічного обслуговування. Важливо, щоб інструкції в цій інструкції завжди дотримувались. Установка повинна здійснюватися кваліфікованим персоналом
- Пристрій може ремонтуватися лише кваліфікованим установником, персоналом або авторизованим дилером.
- Технічне обслуговування та експлуатацію необхідно проводити відповідно до рекомендованого часу та частоти, як зазначено в цьому посібнику.
- Використовуйте лише оригінальні стандартні запасні частини.
- Недотримання цих рекомендацій призведе до втрати гарантії.
- Тепловий насос для басейну нагріває воду в басейні та підтримує постійну температуру. Для блоку роздільного типу внутрішній блок може бути дискретно прихованим або напівприхованим відповідно до плану будинку.

Наш тепловий насос має такі характеристики:

1. Міцний:

Теплообмінник виготовлено з ПВХ і титанової труби, яка витримує тривалий вплив води басейну.

2. Гнучкість монтажу:

Пристрій можна встановлювати поза приміщенням.

3. Тиха робота:

Пристрій складається з ефективного роторного/спірального компресора та малощумного двигуна вентилятора, що гарантує його тиху роботу.

4. Розширений контролінг:

Пристрій включає в себе мікрокомп'ютерне управління, що дозволяє встановлювати всі робочі параметри. Статус роботи можна відобразити на РК-дисплеї проводового контролера. Пульта дистанційного керування можна вибрати як майбутню опцію.

УВАГА

Не використовуйте засоби для прискорення процесу розморожування або очищення, крім тих, які рекомендовані виробником.

Прилад слід зберігати в приміщенні без постійно діючих джерел займання (наприклад: відкритого вогню, працюючого газового приладу або працюючого електронагрівача).

Не проколюйте і не спалюйте.

Майте на увазі, що холодоагенти можуть не мати запаху,

Прилад слід встановлювати, експлуатувати та зберігати в приміщенні, площа якого перевищує 30 м2.

ПРИМІТКА. Виробник може надати інші відповідні приклади або може надати додаткову інформацію про запах холодоагенту.

- Цим пристроєм можуть користуватися діти віком від 8 років і особи з обмеженими фізичними, сенсорними чи розумовими здібностями або без досвіду та знань, якщо вони перебувають під наглядом або отримали інструкції щодо безпечного використання приладу та розуміють небезпеку. залучений. Діти не повинні гратися з пристроєм. Чищення та технічне обслуговування не повинні виконуватися дітьми без нагляду.



1. ПЕРЕДМОВА

- Якщо шнур живлення пошкоджено, його має замінити виробник, його сервісний агент або особа з аналогічною кваліфікацією, щоб уникнути небезпеки.
- Прилад має бути встановлено відповідно до національних норм електропроводки.
- Не використовуйте кондиціонер у вологих приміщеннях, таких як ванна кімната або пральня.
- Перед отриманням доступу до клем необхідно відключити всі ланцюги живлення.
- Всеполюсний пристрій відключення, який має принаймні 3 мм зазорів у всіх полюсах і має струм витоку, який може перевищувати 10 мА, пристрій захисного відключення (УЗО) з номінальним залишковим робочим струмом, що не перевищує 30 мА, і відключення має бути вбудовано в стаціонарна електропроводка відповідно до правил монтажу.
- Не використовуйте засоби для прискорення процесу розморожування або очищення, крім рекомендованих виробником
- Прилад слід зберігати в приміщенні без постійно діючих джерел займання (наприклад, відкритого вогню, працюючого газового приладу або працюючого електронагрівача).
- Не проколюйте і не спалюйте
- Прилад слід встановлювати, експлуатувати та зберігати в приміщенні площею понад 30 м²

Майте на увазі, що холодоагенти можуть не мати запаху.

Мінімальна площа трубопроводів повинна становити 30 м²

Приміщення, де труби холодоагенту повинні відповідати національним нормам щодо газу.

Обслуговування повинно проводитися тільки згідно з рекомендаціями виробника.

Прилад слід зберігати в добре провітрюваному приміщенні, де розмір приміщення відповідає площі приміщення, зазначеному для експлуатації.

Усі робочі процедури, які впливають на засоби безпеки, повинні виконуватися лише компетентними особами.

- Транспортування обладнання, що містить легкозаймисті холодоагенти:

Дотримання транспортних правил

Маркування обладнання за допомогою знаків

Відповідність місцевим нормам

Утилізація обладнання з використанням легкозаймистих холодоагентів

Відповідність національним нормам

Зберігання обладнання/техніки

Зберігання обладнання повинно відбуватися відповідно до інструкцій виробника.

Зберігання упакованого (нереалізованого) обладнання

Захист упаковки для зберігання має бути сконструйований таким чином, щоб механічне пошкодження обладнання всередині упаковки не призвело до витоку холодоагенту.

Максимальна кількість одиниць обладнання, які дозволено зберігати разом, визначатиметься місцевими правилами.

Увага та попередження

1. Пристрій може ремонтуватися лише кваліфікованим персоналом центру встановлення або авторизованим дилером (для європейського ринку).

2. Цей прилад не призначений для використання особами (включаючи дітей) з обмеженими фізичними сенсорними або розумовими здібностями, або з браком досвіду та знань, якщо вони не перебувають під наглядом або не отримали інструкції щодо використання приладу особою, відповідальною за їх безпеку. (для ринку Європи)

Слідкуйте за дітьми, щоб переконатися, що вони не граються з пристроєм.

3. Будь-ласка, переконайтеся, що пристрій і джерело живлення добре заземлені, інакше це може призвести до ураження електричним струмом.

4. Якщо шнур живлення пошкоджено, його має замінити виробник, або наш сервісний агент, або особа з аналогічною кваліфікацією, щоб уникнути небезпеки.

5. Директива 2002/96/EC (WEEE):

1. ПЕРЕДМОВА

Символ із зображенням перекресленого контейнера для сміття під приладом вказує на те, що після завершення терміну служби цей виріб слід утилізувати окремо від побутових відходів, віднести до центру Переробки електричних та електронних пристроїв або повернути назад дилеру під час придбання еквівалентного приладу.

6. Директива 2002/95/EC (RoHS): цей продукт відповідає вимогам директиви 2002/95/EC (RoHS) щодо обмежень щодо використання шкідливих речовин в електричних та електронних пристроях.

7. Пристрій НЕ МОЖНА встановлювати поблизу горючого газу. У разі будь-якого витoku газу може виникнути пожежа.

8. Переконайтеся, що на пристрої є автоматичний вимикач, його відсутність може призвести до ураження електричним струмом або пожежі.

9. Тепловий насос, розташований всередині установки, оснащений системою захисту від перевантаження. Це не дозволяє агрегату запускатися протягом принаймні 3 хвилин після попередньої зупинки.

10. Пристрій може ремонтувати лише кваліфікований персонал центру монтажу або авторизованого дилера. (для ринку Північної Америки)

11. Встановлення має виконуватися лише уповноваженою особою відповідно до NEC/CEC. (для ринку Північної Америки)

12. ВИКОРИСТОВУЙТЕ ПРОВІДИ ЖИВЛЕННЯ, ПІДХОДИМО ДЛЯ 75 °C.

13. Застереження: одностінний теплообмінник не підходить для підключення до питної води.

2. ТЕХНІЧНІ ХАРАКТЕРИСТИКИ

2.1 Дані продуктивності теплового насоса для басейну

*** ХОЛОДОГЕНТ: R32

ОДИНИЦЯ		PASRW015-P-BP6II-X
*Теплова потужність	кВт	1,4-7,1
*Споживана потужність опалення	кВт	0,087-1,09
*COP		16-6,5
**Теплова потужність (15/12°C)	кВт	1,1-5,5
	БТЕ/год	3740-18700
**Споживана потужність опалення	кВт	0,157-1,22
**COP		7-4,5
Джерело живлення		220-240 В~/50 Гц
Кількість компресора		1
Компресор		поворотний
Номер вентилятора		1
Вхідна потужність вентилятора	В	40
Швидкість обертання вентилятора	RPM	400-700
Напрямок вентилятора		горизонтальний
Шум	дБ(А)	36-45
Підключення до води	мм	50
Об'єм потоку води	м³/год	2.4
Падіння тиску води (макс.)	кПа	2.0
Чисті розміри блоку (Д/Ш/В)	мм	Дивіться креслення виробу
Розміри корабля (Д/Ш/В)	мм	Дивіться етикетку упаковки
Вага нетто	кг	Дивіться табличку
Вага вантажу	кг	Дивіться етикетку упаковки

Опалення:

*Зовнішня температура: 27°C/24.3°C, Температура води на вході: 26°C

**Температура зовнішнього повітря: 15°C/12°C, Температура води на вході: 26°C

Робочий діапазон:

Температура навколишнього середовища: -7—43 °C

Температура води: 9-40°C

2. ТЕХНІЧНІ ХАРАКТЕРИСТИКИ

*** ХОЛОДОГЕНТ: R32

ОДИНИЦЯ		PASRW020-P-BP6II-X	PASRW030-P-BP6II-X
*Теплова потужність (27/24,3°C)	кВт	1,9-9,5	2,4-13
*Споживана потужність опалення	кВт	0,118-1,39	0,145-1,96
*СОР		16,1-6,8	16,5-6,6
**Теплова потужність (15/12°C)	кВт	1,4~7,0	1,6-9,1
	БТЕ/год	4760-23800	5440-30940
**Споживана потужність опалення	кВт	0,205-1,48	0,238-1,89
**СОР		6,8-4,7	6,7-4,8
Джерело живлення		220-240 В~/50 Гц	220-240 В~/50 Гц
Кількість компресора		1	1
Компресор		поворотний	поворотний
Номер вентилятора		1	1
Вхідна потужність вентилятора	В	40	40
Швидкість обертання вентилятора	RPM	400-750	400-800
Напрямок вентилятора		горизонтальний	горизонтальний
Шум	дБ(А)	36-46	37-47
Підключення до води	мм	50	50
Об'єм потоку води	м³/год	3.2	4.1
Падіння тиску води (макс.)	кПа	3.0	4.0
Чисті розміри блоку (Д/Ш/В)	мм	Дивіться креслення виробу	
Розміри корабля (Д/Ш/В)	мм	Дивіться етикетку на упаковці	
Вага нетто	кг	див. таблицю	
Вага вантажу	кг	дивіться етикетку упаковки	

Опалення:

*Зовнішня температура: 27°C/24.3°C, Температура води на вході:26°C

**Температура зовнішнього повітря: 15°C/12°C, Температура води на вході:26°C

Робочий діапазон:

Температура навколишнього середовища: -7—43 °C

Температура води: 9-40°C

2. ТЕХНІЧНІ ХАРАКТЕРИСТИКИ

*** ХОЛОДОГЕНТ: R32

ОДИНИЦЯ		PASW040-P-BP6II-X	PASW050-P-BP6II-X
*Потужність нагріву (27/24,3°C)	кВт	2,5~17,8	3,5~20
*Споживана потужність опалення	кВт	0,151-2,78	0,214-3,07
*COP		16,5~6,4	16,3~6,5
**Потужність нагріву (15/12°C)	кВт	2,3~12,8	2,5~14,7
	БТЕ/год	7820-443520	8500-49980
**Споживана потужність опалення	кВт	0,353-2,66	0,357-3,19
**COP		6,5~4,8	7~4,6
Джерело живлення		220-240 В~/50 Гц	220-240 В~/50 Гц
Кількість компресора		1	1
Компресор		поворотний	поворотний
Номер вентилятора		1	1
Вхідна потужність вентилятора	В	75	75
Швидкість обертання вентилятора	RPM	400-750	500-750
Напрямок вентилятора		горизонтальний	горизонтальний
Шум	дБ(А)	40-50	41-51
Підключення до води	мм	50	50
Об'єм потоку води	м³/год	5.2	5.6
Падіння тиску води (макс.)	кПа	5.0	6.0
Чисті розміри блоку (Д/Ш/В)	мм	Дивіться креслення виробу	
Розміри корабля (Д/Ш/В)	мм	Дивіться етикетку на упаковці	
Вага нетто	кг	Дивіться таблицю	
Вага вантажу	кг	Дивіться етикетку на упаковці	

Опалення:

*Температура зовнішнього повітря: 27°C/24,3°C, температура води на вході: 26°C

**Температура зовнішнього повітря: 15°C/12°C, температура води на вході: 26°C

Робочий діапазон:

Температура навколишнього середовища: -7 43°C

Температура води: 9-40°C

2. ТЕХНІЧНІ ХАРАКТЕРИСТИКИ

*** ХОЛОДОГЕНТ: R32

ОДИНИЦЯ		PASRW060-P-BP6III-X	PASRW070S-P-BP6III-X
*Потужність нагріву (27/24,3°C)	кВт	6,0~24	7,8~27,8
*Споживана потужність опалення	кВт	0,375~3,99	0,488~4,71
*COP		16,0~6,0	16,0~5,9
**Потужність нагріву (15/12°C)	кВт	4,3~18,2	5,0~21,2
	БТЕ/год	14670-62100	17000 -72080
**Споживана потужність опалення	кВт	0,661~4,04	0,769~4,81
**COP		6,5~4,5	6,5~4,4
Джерело живлення		220-240 В~/50 Гц	380-415 В/3Н~/50 Гц
Кількість компресора		1	1
Компресор		поворотний	рота ри
Номер вентилятора		1	1
Вхідна потужність вентилятора	В	150	150
Швидкість обертання вентилятора	RPM	500-800	500-850
Напрямок вентилятора		горизонтальний	горизонтальний
Шум	дБ(А)	43-53	45-54
Підключення до води	мм	50	50
Об'єм потоку води	м3/год	7.8	9.1
Падіння тиску води (макс.)	кПа	7	8.0
Чисті розміри блоку (Д/Ш/В)	мм	Дивіться креслення виробу	
Розміри корабля (Д/Ш/В)	мм	Дивіться етикетку на упаковці	
Вага нетто	кг	Дивіться таблицю	
Вага вантажу	кг	Дивіться етикетку на упаковці	

Опалення:

*Температура зовнішнього повітря: 27°C/24,3°C, Температура води на вході: 26°C

**Температура зовнішнього повітря: 15°C/12°C, температура води на вході: 26°C

Робочий діапазон:

Температура навколишнього середовища: -7 43°C

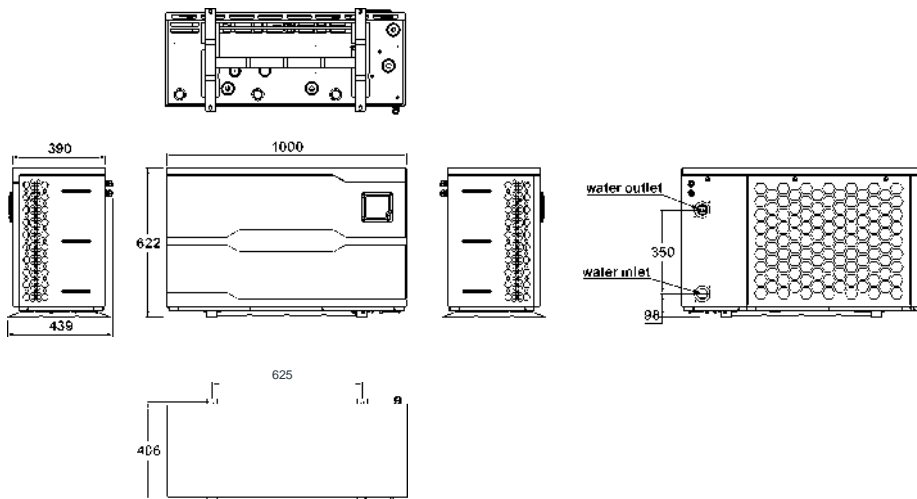
Температура води: 9-40°C

2. ТЕХНІЧНІ ХАРАКТЕРИСТИКИ

2.2 Розміри блоку теплового насоса для басейну

Модель: PASRW015-P-BP6II-X
PASRW020-P-BP6II-X
PASRW030-P-BP6II-X

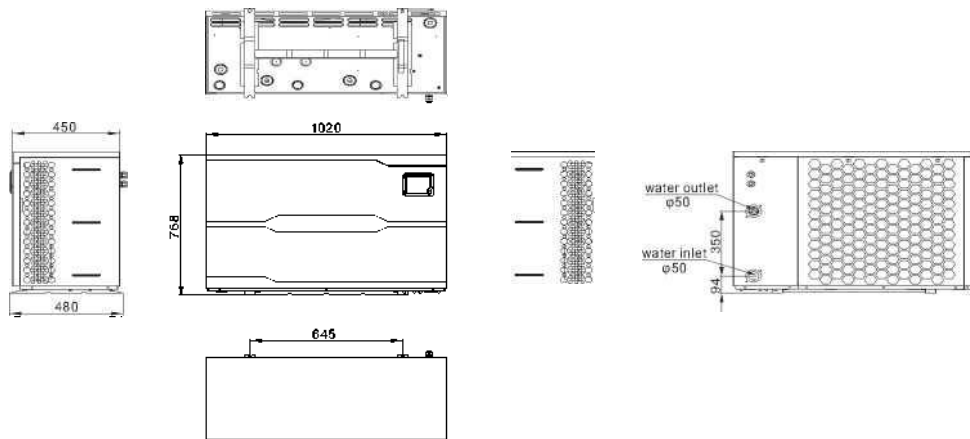
ОДИНИЦЯ: ММ



2. ТЕХНІЧНІ ХАРАКТЕРИСТИКИ

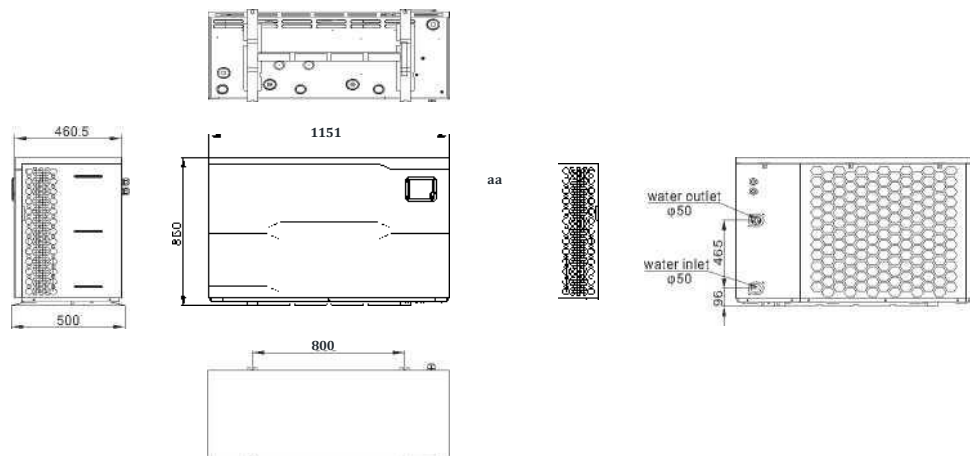
Модель: PASRW040-P-BP6II-X

ОДИНИЦЯ ММ



Модель: PASRW050-P-BP6II-X

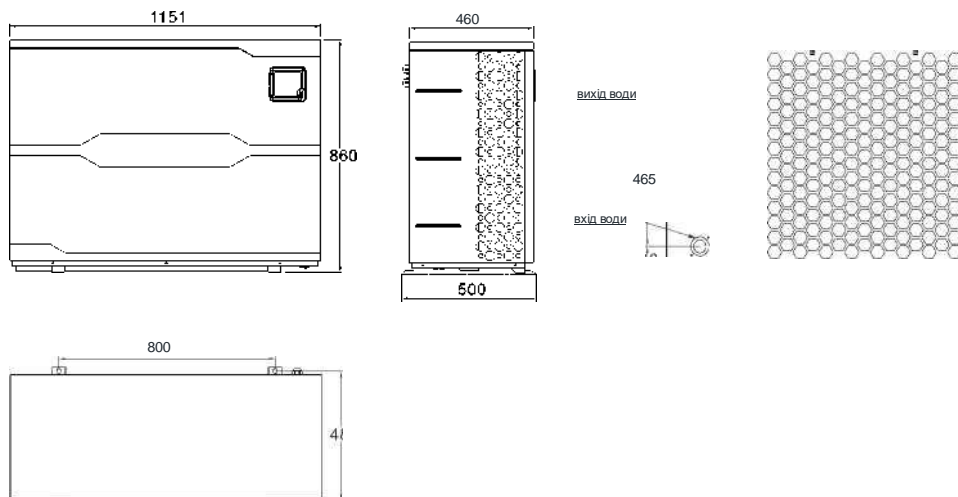
ОДИНИЦЯ ММ



2. ТЕХНІЧНІ ХАРАКТЕРИСТИКИ

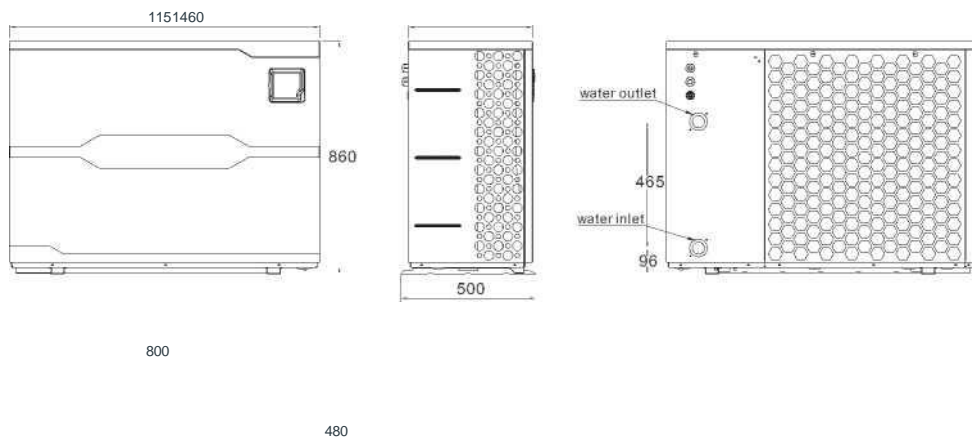
Модель: PASRW060-P-BP6III-X

ОДИНИЦЯ ММ



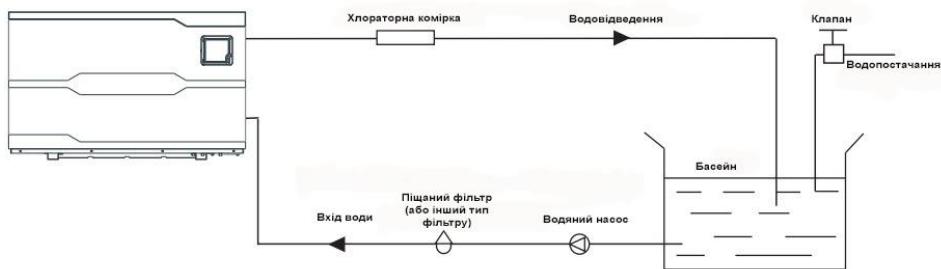
Модель: PASRW070S-P-BP6III-X

ОДИНИЦЯ: ММ



3. ВСТАНОВЛЕННЯ ТА ПІДКЛЮЧЕННЯ

3.1 Ілюстрація встановлення



Елементи установки:

Завод надає лише головний блок і водяний блок; інші елементи на ілюстрації є необхідними запасними частинами для системи водопостачання, які надаються користувачами або установником.

Увага:

Будь ласка, дотримуйтесь цих кроків під час першого використання

1. Відкрийте вентиль і залийте воду.
2. Переконайтеся, що насос і водопровідна труба заповнені водою.
3. Закрийте вентиль і запустіть агрегат.

УВАГА: Необхідно, щоб водозабірною трубою була вище поверхні басейну.

3. ВСТАНОВЛЕННЯ ТА ПІДКЛЮЧЕННЯ

3.2 Розташування теплових насосів у плавальному басейні

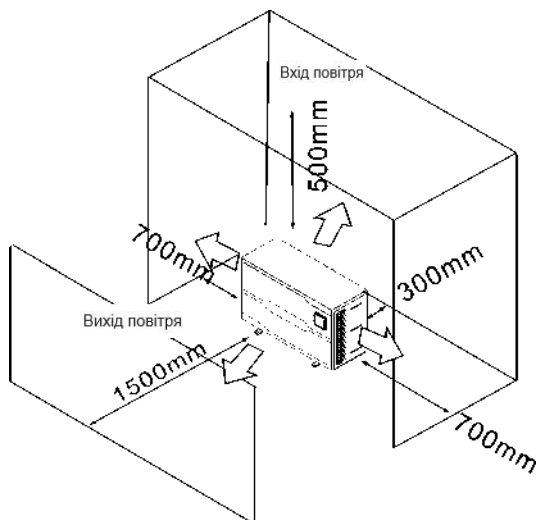
Пристрій добре працюватиме в будь-якому зовнішньому місці за умови дотримання наступних трьох факторів:

1. Свіже повітря - 2. Електрика - 3. Фільтр для басейну

Пристрій можна встановити практично будь-де поза приміщенням. Щодо критих басейнів, будь ласка, зверніться до постачальника. На відміну від газового обігрівача, він не має проблем із протягом або пілотним світлом у вітряній місцевості.

НЕ розміщуйте пристрій у закритому приміщенні з обмеженим об'ємом повітря, де повітря, що випускається з блоків, буде рециркулювати.

НЕ розміщуйте пристрій серед кущів, які можуть блокувати вхід повітря. У таких місцях пристрій не має постійного джерела свіжого повітря, що знижує його ефективність і може перешкоджати належній подачі тепла.



3.3 Як близько до вашого басейну?

Зазвичай тепловий насос для басейну встановлюється в межах 7,5 метрів від басейну. Чим більша відстань від басейну, тим більші втрати тепла від трубопроводу. Здебільшого труби заглиблені. Таким чином, втрати тепла є мінімальними для трас довжиною до 15 метрів (15 метрів до насоса і від насоса = 30 метрів загалом), якщо ґрунт не вологий або рівень ґрунтових вод високий. Дуже приблизна оцінка втрати тепла на 30 метрів становить 0,6 кВт-год (2000 BTU) на кожні 5 °C різниці температури між водою в басейні та землею, що оточує трубу, що означає приблизно 3-5% збільшення часу роботи.

3. ВСТАНОВЛЕННЯ ТА ПІДКЛЮЧЕННЯ

3.4 Теплові насоси для басейнів. Сантехніка

Титановий теплообмінник з ексклюзивним номінальним потоком для теплових насосів для плавального басейну не потребує спеціального водопроводу, окрім байпасу (будь ласка, встановіть швидкість потоку відповідно до паспортної таблички). Падіння тиску води становить менше 10 кПа при макс. Швидкість потоку. Оскільки немає залишкового тепла або температури полум'я, пристрій не потребує мідних труб радіатора. ПВХ-трубу можна прокласти прямо в установку.

Розташування: під'єднайте пристрій до напірної (зворотної) лінії насоса басейну після всіх фільтрів і насосів басейну, а також перед будь-якими хлораторами, озонаторами чи хімічними насосами.

Стандартна модель має ковзаючі клейові фітинги, які приймають 32-мм або 50-мм ПВХ-трубу для з'єднання з фільтраційним трубопроводом басейну або спа. Використовуючи 50 NB до 40NB, ви можете отримати 40NB

Серйозно подумайте про додавання фітингу для швидкого з'єднання на вході та виході блоку, щоб забезпечити легкий дренаж блоку для зимівлі та забезпечити легкий доступ у разі необхідності обслуговування.



Конденсація: оскільки тепловий насос охолоджує повітря приблизно на 4-5 °С, вода може конденсуватися на ребрах підковоподібного випарника. Якщо відносна вологість дуже висока, вона може досягати кількох літрів на годину. Вода буде стікати по ребрах у піддон і витікати через гострий пластиковий дренаж для конденсату збоку від піддону. Цей фітинг призначений для 20-міліметрової прозорої вінілової трубки, яку можна насунути вручну та спустити до відповідного дренажу. Конденсат легко прийняти за витік води всередині пристрою.

Примітка: Швидкий спосіб переконатися, що вода є конденсатом, це вимкнути пристрій і залишити насос басейну працювати. Якщо вода перестає витікати з піддону, це означає конденсат. **ЩЕ ШВИДШИЙ СПОСІБ ПЕРЕВІРИТИ ЗЛИВНУ ВОДУ НА ХЛОР** - якщо хлору немає, то це конденсат.

3. ВСТАНОВЛЕННЯ ТА ПІДКЛЮЧЕННЯ

3.5 Електропроводка теплових насосів для басейнів

ПРИМІТКА. Незважаючи на те, що теплообмінник блоку електрично ізолюваний від решти блоку, він просто перешкоджає потоку електроенергії до або від води басейну. Заземлення пристрою все одно потрібне, щоб захистити вас від короткого замикання всередині пристрою. Також необхідна склеювання.

Пристрій має окрему формовану розподільну коробку зі стандартним ніпелем для електропроводки. Просто відкрутіть гвинти та передню панель, підведіть лінії живлення через ніпель і закрутіть гайкою дроти електропостачання до трьох з'єднань, які вже є в розподільній коробці (чотири з'єднання, якщо три фази). Щоб завершити електричне підключення, підключіть тепловий насос за допомогою електричного кабелю, ультрафіолетового кабелю або іншим відповідним способом, як зазначено (якщо дозволено місцевими органами з питань електрики), до спеціальної розгалуженої ланцюга джерела живлення змінного струму, обладнаного належним автоматичним вимикачем, роз'єднувачем або запобіжником із затримкою часу.

Від'єднати – Засоби від'єднання (автоматичний вимикач, перемикач із запобіжником або без запобіжника) мають бути розташовані в межах видимості та легко доступні з пристрою. Це звичайна практика для комерційних і побутових кондиціонерів повітря та теплових насосів. Це запобігає дистанційному включенню обладнання без нагляду та дозволяє вимикати живлення пристрою під час обслуговування пристрою.

3.6 Первинний пуск установки

ПРИМІТКА. Для того, щоб пристрій нагрівав басейн або гідромасажну ванну, фільтрувальний насос повинен працювати для циркуляції води через теплообмінник.

Процедура запуску - після завершення інсталяції ви повинні виконати такі дії:

1. Увімкніть фільтрувальний насос. Перевірте наявність витоків води та потік до та з басейну.
2. Увімкніть електричне живлення пристрою, потім натисніть кнопку ON/OFF на контролері проводів. Він повинен початися через кілька секунд.
3. Попрацювавши кілька хвилин, переконайтеся, що повітря, що виходить з верхньої (бокової) частини пристрою, холодніше (між 5-10 °C).
4. Під час роботи установки вимкніть фільтруючий насос. Пристрій також повинен автоматично вимкнутися. 5. Дайте пристрою та насосу басейну працювати 24 години на добу, доки не буде досягнуто бажаної температури води в басейні. Коли температура води досягне цього значення, пристрій сповільниться на певний проміжок часу; якщо температура буде підтримуватися протягом 45 хвилин, пристрій вимкнеться. Пристрій тепер автоматично перезапуститься (поки працює насос басейну), коли температура басейну опуститься більш ніж на 0,2 нижче заданої температури.

Час затримки. Пристрій оснащено 3-хвилинною вбудованою твердотільною затримкою перезапуску, включеною для захисту компонентів схеми керування та усунення циклічного перезапуску та стуку контактора. Ця затримка автоматично перезапускає пристрій приблизно через 3 хвилини після кожного переривання схеми керування. Навіть коротке переривання живлення активує твердотільну 3-хвилинну затримку перезапуску та не дозволить пристрою запуститися до завершення 5-хвилинного відліку.

4.Контроль і експлуатація

4.1 Загальна презентація

Тепловий насос оснащений цифровою панеллю керування з сенсорним екраном, електронно підключеною та налаштованою на заводі в режим опалення.



Умовні позначення

1		14	Задана температура
2	Режим охолодження	15	Системний час
3	Режим опалення	16	Вибір режиму роботи
4	Індикатор увімкнення компресора	17	Відрегулюйте задане значення
5	вентилятор	18	Налаштування таймера беззвучного режиму
6	Таймер	19	Увімкніть беззвучний режим
7	Режим розморожування	20	Встановіть таймери ввімкнення/вимкнення
8	сигналізація	21	Доступ до додаткових налаштувань
9	Екран блокування	22	Доступ до списку несправностей
10	Температура води на вході	23	Встановіть дату та час
11	Температура води на виході	24	Підтвердити
12	Увімк./Вимк./Назад	25	Назад (зміни не підтверджено)
13	Головний екран		

4.Контроль і експлуатація

Режим OFF

Коли тепловий насос не працює (в режимі очікування), **OFF** відображається як показано на екрані.

Чорний екран означає, що тепловий насос не працює; налаштування можуть регулюватися в цьому режимі.



Режим ON

Коли тепловий насос працює (досягнуто заданого значення), заповнення екрану стає синім.




Для переходу з режиму OFF на ON і навпаки натисніть кнопку протягом 0,5 с.

4.Контроль і експлуатація

4.2 Параметри часу

Дата й час можуть бути встановлені в режимі **ON** або **OFF**.



Натисніть  1 раз, щоб повернутися до головного екрану.

4.Контроль і експлуатація

4.3 Налаштування таймерів увімкнення/вимкнення

Функція таймерного перемикавання означає, що тепловий насос можна увімкнути в певний проміжок часу та вимкнути в певний проміжок часу. Таким чином, клієнти можуть встановити час увімкнення та вимкнення теплового насоса, щоб налаштувати функцію таймерного перемикавання теплового насоса.

Можна встановити один таймер запуску та один таймер зупинки. Крок налаштування «година за годиною».



4.Контроль і експлуатація



Синє виділення = активовано
Сірий = вимкнено


Натисніть ● 2 рази для повернення до головного екрану.

4.Контроль і експлуатація

4.4 Відрегулюйте задане значення


Задану точку можна змінити в режимі **ON** або **OFF** з точністю до 0,5°C.



Натисніть  1 раз, щоб повернутися до головного екрану.

4.Контроль і експлуатація




Натисніть  раз, щоб повернутися до головного екрану.

4.Контроль і експлуатація

4.5 Вибір режиму



Натисніть  1 раз, щоб повернутися до головного екрану.

4.Контроль і експлуатація

4.6 Блокування та розблокування сенсорного екрану

Екран можна заблокувати або розблокувати в режимі **ON** або **OFF**.



Блокування активовано



Блокування вимкнено

4.Контроль і експлуатація

4.7 Налаштування тихої функції

Тихий режим означає, що тепловий насос знаходиться в економному та тихому режимі. Коли потреба в обігріві низька, підтримуйте температуру в басейні та тиху роботи пристрою.

Цю функцію можна активувати/деактивувати вручну або за допомогою таймера.

Активація/деактивація



Беззвучний режим
вимкнено



Беззвучний режим
активований



Натисніть ● 1 раз, щоб повернутися до головного екрана.


4.Контроль і експлуатація

Налаштування таймеру беззвучного режиму



4.Контроль і експлуатація



Натисніть  2 рази для повернення до головного екрана.



Крок налаштування «година за годиною».
Після активації таймера він активний 7 днів на тиждень.

4.Контроль і експлуатація

4.8 Керівництво з усунення несправностей





Певні операції має виконувати уповноважений технік.

Якщо в тепловому насосі сталася помилка, у верхньому лівому куті екрану з'являється

Зверніться до наступної таблиці.



Коли проблему вирішено, помилка автоматично підтверджується і трикутник зникає.

- Щоб видалити список помилок, натисніть  .
- Натисніть 2 рази  щоб повернутися на головний екран.

4. Контроль і експлуатація

4.9 Список параметрів і таблиця розбивки

4.9.1 Таблиця несправностей електронного керування

Можна визначити відповідно до коду несправності пульта дистанційного керування та усунення несправностей.

Захист/несправність	Відображення несправності	Причина	Методи усунення
Вхідна температура Несправність датчика	P01	Темп. датчик зламаний або коротке замикання	Перевірте або змініть температуру, датчик
Температура на виході Несправність датчика	P02	Темп. датчик зламаний або коротке замикання	Перевірте або змініть температуру, датчик
Температура навколишнього середовища Несправність датчика	P04	Темп. датчик зламаний або коротке замикання	Перевірте або змініть температуру, датчик
Котушка 1 Темп. Несправність датчика	P05	Темп. датчик зламаний або коротке замикання	Перевірте або змініть температуру, датчик
Котушка 2 Темп. Несправність датчика	P15	Темп. датчик зламаний або коротке замикання	Перевірте або змініть температуру, датчик
Температура всмоктування Несправність датчика	P07	Темп. датчик зламаний або коротке замикання	Перевірте або змініть температуру, датчик
Температура нагнітання Несправність датчика	P081	Темп. датчик зламаний або коротке замикання	Перевірте або змініть температуру, датчик
Захист витяжного повітря над температурою	P082	Компресор перевантажений	Перевірте, чи система компресора працює нормально
Температура антифризу Несправність датчика	P09	Температура антифризудатчик зламаний або коротке замикання	Перевірте або змініть температуру, датчик
Несправність датчика тиску	пп	Зламався датчик тиску	Перевірте або замініть датчик тиску
Захист від високого тиску.	E01	Перемикач високого тиску зламався	Перевірте реле тиску та холодний контур
Захист від низького тиску.	E02	Перемикач низького тиску зламався	Перевірте реле тиску та холодний контур
Відсутній проток води	E03	Немає води/мало води в системі водопостачання	Перевірте потік води та водяний насос
Антизамерзання	E05	Температура води або навколишнього середовища занадто низька	Перевірте температуру води і температуру навколишнього середовища
Вхідна і вихідна температура занадто великий	E06	Потік води недостатній і низький перепад тиску	Перевірте потік води в трубі та перевірте, чи забита система водопостачання
Антизамерзання, слабкий проток	E07	Потоку води недостатньо	Перевірте потік води в трубі та перевірте, чи забита система водопостачання
Первинний захист від замерзання	E19	Низька температура навколишнього середовища.	Перевірте температуру навколишнього середовища, датчик
Вторинний захист від замерзання	E29	Низька температура навколишнього середовища.	Перевірте температуру навколишнього середовища, датчик
Захист від високого струму	E51	Компресор перевантажений	Перевірте, чи система компресора працює нормально
Збій зв'язку	E08	Помилка зв'язку між контролером проводів і материнською платою	Перевірте дротове з'єднання між дистанційним контролером проводів і головною платою
Помилка зв'язку (модуль керування швидкістю)	E081	Помилка зв'язку між модулем керування швидкістю та головною платою	Перевірте зв'язок
Захист від низького АТ	TP	Низька температура навколишнього середовища.	Перевірте температуру навколишнього середовища, датчик
Збій зворотного зв'язку вентилятора ЕС	F051	3 двигуном вентилятора щось не так, і двигун вентилятора перестає працювати	Перевірте, чи двигун вентилятора зламаний чи заблокований чи ні
Несправність двигуна вентилятора 1	F031	1. Двигун у стані заблокованого ротора 2. Дротове з'єднання між модулем двигуна вентилятора постійного струму та двигуном вентилятора погано контактує	1.Замініть двигун вентилятора на новий 2.Перевірте підключення проводів і переконайтеся, що вони добре контактують

4.Контроль і експлуатація

Несправність двигуна вентилятора 2	F032	1. Двигун у стані заблокованого ротора 2. Дротове з'єднання між модулем двигуна вентилятора постійного струму та двигуном вентилятора погано контактує	1.Замініть двигун вентилятора на новий 2.Перевірте підключення проводів і переконайтеся, що вони добре контактують
------------------------------------	------	---	---

Таблиця несправностей плати перетворення частоти:

Захист/несправність	Відображення несправності	Причина	Методи усунення
MOP сигналізація	F01	Сигналізація приводу MOP	Перезавантаження після 150 секунд
Інвертор офлайн	F02	Помилка зв'язку плати перетворення частоти та материнської плати	Перевірте зв'язок
Захист IPM	F03	Модульний захист IPM	Перезавантаження після 150 секунд
комп. Збій драйвера	F04	Відсутність фази, кроку або пошкодження обладнання приводу	Перевірте вимірювальну напругу, перевірте апаратне забезпечення плати перетворення
Несправність вентилятора постійного струму	F05	Розрив або коротке замикання зворотного зв'язку по струму двигуна	Перевірте, чи дрони повернення струму підключені до двигуна
Перевищення струму IPM	F06	IPM Вхідний струм великий	Перевірте та налаштуйте вимірювання струму
Перенапруга інверторний постійного струму	F07	Напруга шини постійного струму>значення захисту від перенапруги	Виміряйте та перевірте вхідну напругу
Низький інверторний постійний струм	F08	Напруга шини постійного струму < значення захисту від перенапруги шини постійного струму	Виміряйте та перевірте вхідну напругу
Низька вхідна напруга	F09	Вхідна напруга низька, через що вхідний струм високий	Виміряйте та перевірте вхідну напругу
Висока вхідна напруга	F10	Вхідна напруга надто висока, більше середньоквадратичного значення	Виміряйте та перевірте вхідну напругу
Помилка частоти струму	F11	Помилка частоти струму	Виміряйте, перевірте та налаштуйте струм
Помилка зв'язку DSP-PFC	F12	Помилка підключення DSP і PFC	Перевірте зв'язок
Високе навантаження	F26	Навантаження на обладнання занадто велике	Перевірте, чи не перевантажений агрегат
Несправність PFC	F27	Захист схеми PFC	Перевірте на коротке замикання перемикач PFC
Перегрів IPM	F15	Модуль IPM перегрівається	Перевірте та налаштуйте вимірювання струму
Попередження про слабе магнітне поле	F16	Магнітної сили компресора недостатньо	Перезапустіть пристрій, якщо несправність залишається, замініть компресор
Відсутність фази	F17	Вхідна напруга втратила фазу	Виміряйте та перевірте вхідну напругу
Частота IPM	F18	Невідповідність частоти IPM	Виміряйте, перевірте та налаштуйте струм
Збій температурного датчика	F19	Темп. датчик зламаний або коротке замикання	Перевірте або змініть температурний датчик
Перегрів інвертора	F20	Перетворювач перегрівається	Перевірте та налаштуйте вимірювання струму
Попередження про перегрів інвертора	F22	Температура перетворювача занадто висока	Виміряйте, перевірте та налаштуйте струм
Перевищення напруги компресора	F23	Велике електронавантаження компресора	Захист компресора від перевантаження по струму
Попередження про високу вхідну напругу	F24	Вхідний струм занадто великий	Виміряйте, перевірте та налаштуйте струм
Попередження про помилку EEPROM	F25	Помилка MCU	Перевірте, чи не пошкоджено чіп, замініть чіп
Захист від високої/низької напруги V15V	F28	V15V має перевантаження або понижену напругу	Перевірте вхідну напругу V15V у діапазоні 13,5–16,5 В

4.Контроль і експлуатація

4.9.2 Список параметрів

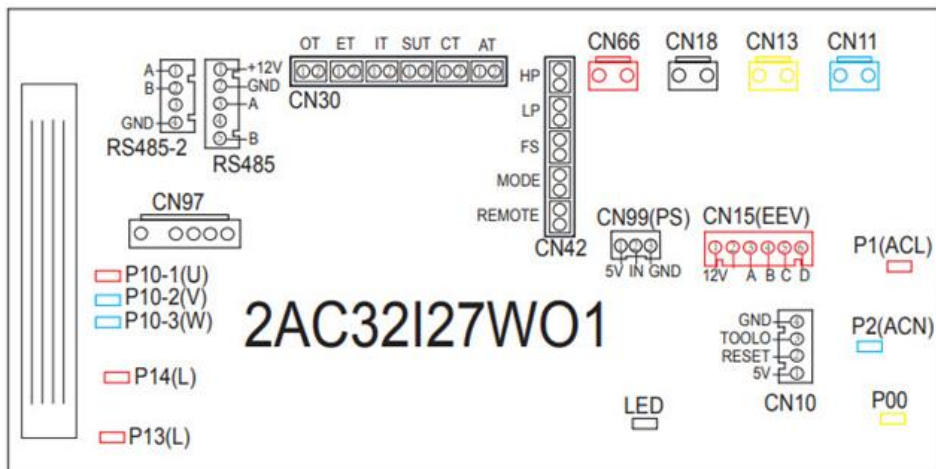
Значення	За замовчуванням	Зауваження
Задана цільова температура охолодження	27°C	Регульована
Нагрівання заданої температури	27°C	Регульована
Автоматичне задане значення цільової температури	27°C	Регульована

4.10 Креслення інтерфейсу

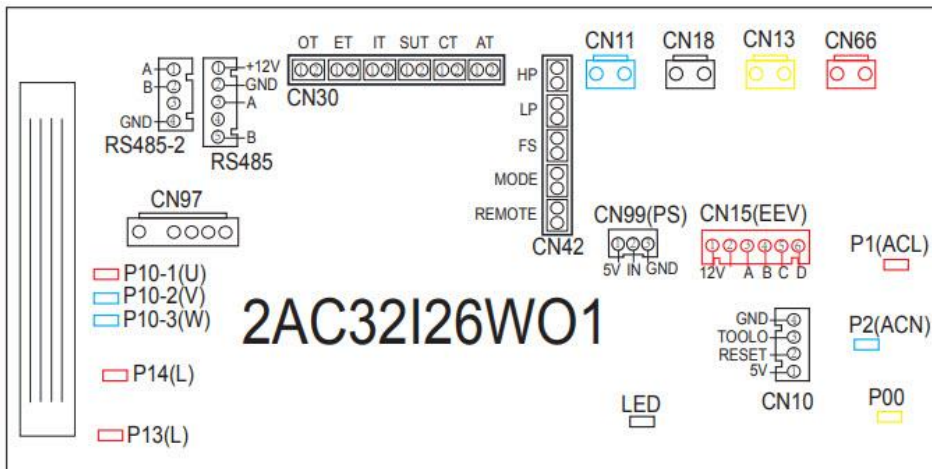
4.10.1 Схема інтерфейсу керування проводами та визначення

СИМВОЛ	ЗНАЧЕННЯ
V	12V(power+)
A	485A
B	485B
G	GND (power-)

4.10.2 Схема підключення контролера



4.Контроль і експлуатація

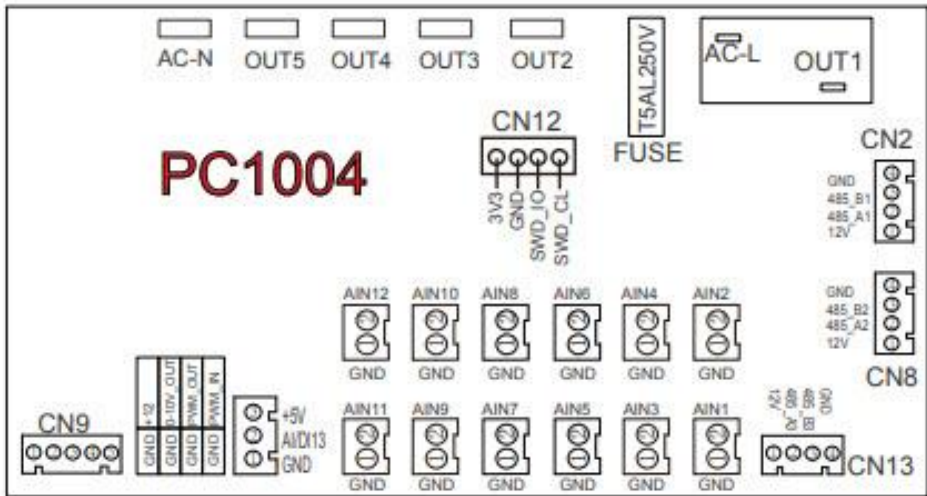


4.Контроль і експлуатація

Головна плата інтерфейсу, підключення (умовні позначення)

Номер	Символ	Значення
01	P10-1/2/3(U/V/W)	Компресор
02	P13(L)	Опір
03	P14(L)	Опір
04	CN97	DC мотор
05	RS485-2	Порт централізованого управління
06	RS485	Зв'язок контролера кольорової лінії
07	OT	Температура води на виході
08	ET	Температура вихлопу системи
09	IT	Температура води на вході
10	SUT	Температура всмоктування системи
11	CT	Температура системи фанкойла
12	AT	Температура навколишнього середовища
13	HP	Високий тиск системи
14	LP	Система низького тиску
15	FS	Перемикач потоку води
16	MODE	Перемикач режимів
17	REMOTE	Аварійний вимикач
18	CN11	4-позиційний клапан
19	CN18	Водяний насос
20	CN13	Зарезервований
21	CN66	Сигнал компресора
22	CN99	Датчик низького тиску
23	CN15	Електронний розширювальний клапан
24	CN10	Інтерфейс завантаження програми
25	P1	Дріт під напругою
26	P2	Нульовий провід
27	P00	Заземлення

4.Контроль і експлуатація



4.Контроль і експлуатація

Головна плата інтерфейсу, підключення (умовні позначення)

Номер	Параметр	Значення
01	OUT1	Компресор
02	OUT2	Водяний насос
03	OUT3	4-ходовий клапан
04	OUT4	Висока швидкість вентилятора
05	OUT5	Низька швидкість вентилятора/нагрівального ремня шасі
06	L	Фаза
07	N	Нульовий провід
08	AI/DI01	Аварійний вимикач
09	AI/DI02	Перемикач потоку води
10	AI/DI03	Система низького тиску
11	AI/DI04	Високий тиск системи
12	AI/DI05	Температура всмоктування системи
13	AI/DI06	Температура води на вході
14	AI/DI07	Температура води на виході
15	AI/DI08	Температура змійовика системи 1
16	AI/DI09	Температура навколишнього середовища
17	AI/DI10	Перемикач режимів/Температура змійовика системи 2
18	AI/DI11	Перемикач первинного-вторинного контуру / температура антифризу
19	AI/DI12	Температура вихлопу системи
20	AI/DI13	Виявлення струму компресора/датчик тиску
21	PWM_IN	Перемикач головного-підлеглого пристрою / Сигнал зворотного зв'язку вентилятора EC
22	PWM_OUT	Управління вентилятором змінного струму
23	0_10V_OUT	ЕС керування вентилятором
24	+5B	+5B
25	+12B	+12B
26	CN2	Плата частотного перетворення зв'язку
27	CN8	WiFi / 5-дюймовий кольоровий дисплей / DC модуль регулювання швидкості вентилятора
28	CN9	Електронний розширювальний клапан
29	CN12	Порт програми
30	CN13	Комунікаційний порт централізованого управління

4. Контроль і експлуатація

- Часто перевіряйте пристрій подачі води та випуск. Ви повинні уникати умов, коли в систему не потрапляє вода або повітря, оскільки це вплине на продуктивність і надійність пристрою. Ви повинні регулярно очищати фільтр басейну/спа, щоб уникнути пошкодження пристрою через забруднення або заміщення фільтра.
- Приміщення навколо пристрою має бути сухим, чистим і добре провітрюваним. Регулярно очищуйте бічний теплообмінник, щоб підтримувати хороший теплообмін і заощаджувати енергію.
- Робочий тиск системи холодоагенту повинен обслуговувати лише сертифікований фахівець.
- Часто перевіряйте джерело живлення та підключення кабелю. Якщо пристрій починає працювати ненормально, вимкніть його та зверніться до кваліфікованого фахівця.
- Злийте всю воду з водяного насоса та системи водопостачання, щоб вода в насосі чи системі водопостачання не замерзала. Ви повинні злити воду з нижньої частини водяного насоса, якщо пристрій не використовувався протягом тривалого періоду часу. Ви повинні ретельно перевірити пристрій і повністю заповнити систему водою перед першим використанням після тривалого періоду невикористання.
- Перед початком роботи з системами, що містять легкозаймисті холодоагенти, необхідно перевірити техніку безпеки, щоб переконатися, що ризик займання мінімізований. Для ремонту охолоджувальної системи слід дотримуватись наступних запобіжних заходів перед проведенням робіт із системою.
- Порядок роботи

Робота повинна проводитися відповідно до контрольованої процедури, щоб мінімізувати ризик наявності горючого газу або пари під час виконання роботи.

- Загальна робоча зона
Увесь обслуговуючий персонал та інші, хто працює на місцевості, повинні бути проінструктовані щодо характеру робіт, що виконуються. Слід уникати роботи в закритому просторі. Зона навколо робочого місця повинна бути відокремлена. Переконайтеся, що умови в зоні були безпечними шляхом контролю легкозаймистих матеріалів.
- Загальна робоча зона
Увесь обслуговуючий персонал та інші, хто працює на місцевості, повинні бути проінструктовані щодо характеру робіт, що виконуються. Слід уникати роботи в закритому просторі. Зона навколо робочого місця повинна бути відокремлена. Переконайтеся, що умови в зоні були безпечними шляхом контролю легкозаймистих матеріалів.
- Перевірка наявності холодоагенту
Перед початком і під час роботи необхідно перевірити територію за допомогою відповідного детектора холодоагенту, щоб переконатися, що технік знає про потенційно займисту атмосферу. Переконайтеся, що обладнання для виявлення витоку, яке використовується, підходить для використання з легкозаймистими холодоагентами, тобто не іскрить, належним чином герметично або іскробезпечно.
- Наявність вогнегасника
Якщо на холодильному обладнанні або будь-яких пов'язаних з ним частинах будуть проводитися будь-які гарячі роботи, необхідно мати під рукою відповідне обладнання для пожегогасіння. Майте вогнегасник із сухим порошком або CO₂ поруч із зоною заряджання.
- Джерела займання відсутні
Жодна особа, яка виконує роботи з охолоджувальною системою, які передбачають відкритий доступ до будь-яких труб, які містять або містили легкозаймистий холодоагент, не повинні використовувати будь-які джерела займання таким чином, щоб це могло призвести до ризику пожежі або вибуху. Усі можливі джерела займання, включно з курінням сигарет, слід тримати на достатній відстані від місця встановлення, ремонту, демонтажу

5. ТЕХНІЧНЕ ОБСЛУГОВУВАННЯ ТА ІНСПЕКЦІЯ

та утилізації, під час яких можливий викид легкозаймистого холодоагенту в навколишній простір. Перед початком роботи необхідно оглянути територію навколо обладнання, щоб переконатися у відсутності небезпеки займистості або займання. Повинні бути розміщені таблички «Палити заборонено».

- **Провітрюване приміщення**

Переконайтеся, що територія знаходиться на відкритому повітрі або що вона достатньо провітрюється, перш ніж проникати в систему або виконувати будь-які роботи з гарячою водою. Ступінь вентиляції повинен зберігатися протягом періоду виконання робіт. Вентиляція повинна безпечно розсіювати будь-який вивільнений холодоагент і бажано видаляти його назовні в атмосферу. тривалий період невикористання.

- **Перед початком роботи з системами, що містять легкозаймисті холодоагенти, необхідно перевірити техніку безпеки, щоб переконатися, що ризик займання мінімізований. Для ремонту охолоджувальної системи слід дотримуватись наступних запобіжних заходів перед проведенням робіт із системою. тривалий період невикористання.**

- **Перевірки до холодильного обладнання**

Якщо електричні компоненти змінюються, вони повинні відповідати меті та правильній специфікації. Завжди слід дотримуватися вказівок виробника щодо обслуговування та обслуговування. У разі сумнівів зверніться за допомогою до технічного відділу виробника.

До установок, які використовують легкозаймисті холодоагенти, необхідно застосовувати такі перевірки:

Розмір заправки відповідає розміру приміщення, у якому встановлено частини, що містять холодоагент;

Вентиляційне обладнання та випускні отвори працюють належним чином і не перешкоджають;

Якщо використовується непрямий контур охолодження, слід перевірити вторинний контур на наявність холодоагенту;

Маркування обладнання продовжує бути видимим і розбірливим. Нерозбірливі позначки та знаки виправити; Холодильна труба або компоненти встановлюються в такому місці, де мало ймовірно, що вони будуть піддані впливу будь-якої речовини, яка може викликати корозію компонентів, що містять холодоагент, якщо компоненти виготовлені з матеріалів, які за своєю суттю є стійкими до корозії, або належним чином захищені від корозії.

- **Перевірки електроприладів**

Ремонт і технічне обслуговування електричних компонентів повинні включати початкові перевірки безпеки та процедури перевірки компонентів. Якщо існує несправність, яка може поставити під загрозу безпеку, то до ланцюга не можна підключати електроживлення, доки її не буде задовільно усунено. Якщо несправність неможливо усунути негайно, але необхідно продовжити роботу, необхідно використовувати адекватне тимчасове рішення. Про це слід повідомити власника обладнання, щоб усі сторони були поінформовані.

Початкові перевірки безпеки повинні включати:

- ✓ Конденсатори розряджені: це має бути зроблено безпечним способом, щоб уникнути можливості іскріння;
- ✓ Щоб під час заряджання, відновлення або очищення системи не було оголених електричних компонентів і проводів під напругою;
- ✓ Що існує безперервність зв'язку із землею.

- **Ремонт герметичних компонентів**

1) Під час ремонту герметичних компонентів усі електроживлення повинні бути від'єднані від обладнання, з яким працюють, перед будь-яким видаленням герметичних кришок тощо. Якщо під час обслуговування вкрай необхідно мати електричне живлення обладнання, то постійно діюча форма виявлення витоків повинні бути розташовані в найбільш критичній точці, щоб попередити про потенційно небезпечну ситуацію.

2) Слід звернути особливу увагу на наступне, щоб гарантувати, що під час роботи з електричними компонентами корпус не буде змінено таким чином, що вплине на рівень захисту. Це включає пошкодження кабелів, надмірну кількість з'єднань, клеми, виготовлені не відповідно до оригінальних специфікацій, пошкодження пломб, неправильне встановлення сальників тощо.

Переконайтеся, що пристрій надійно закріплено.

Переконайтеся, що ущільнювачі або ущільнювальні матеріали не погіршилися настільки, що вони більше не служать для запобігання проникненню легкозаймистих атмосфер. Замінні частини повинні відповідати

5. ТЕХНІЧНЕ ОБСЛУГОВУВАННЯ ТА ІНСПЕКЦІЯ

специфікаціям виробника.

ПРИМІТКА. Використання силіконового герметика може знизити ефективність деяких типів обладнання для виявлення витоків. Іскробезпечні компоненти не потребують попередньої ізоляції

- Ремонт іскробезпечних компонентів

Не прикладайте жодних постійних індуктивних або ємнісних навантажень до ланцюга, не переконавшись, що це не перевищить допустиму напругу та струм, дозволені для обладнання, що використовується.

Іскробезпечні компоненти є єдиними типами, з якими можна працювати під напругою в присутності горючої атмосфери. Випробувальний апарат повинен мати правильний рейтинг. Замінійте компоненти лише на запчастини, зазначені виробником. Інші частини можуть призвести до займання холодоагенту в атмосфері через витік.

- Прокладка кабелів

Переконайтеся, що кабелі не піддаються зношенню, корозії, надмірному тиску, вібрації, гострим краям або будь-яким іншим негативним впливам навколишнього середовища. Перевірка також повинна враховувати вплив старіння або постійну вібрацію від таких джерел, як компресори або вентилятори.

Виявлення легкозаймистих холодоагентів

За жодних обставин не можна використовувати потенційні джерела займання для пошуку або виявлення витоків холодоагенту. Галогенний факел (або будь-який інший детектор із використанням відкритого вогню) не можна використовувати.

- Методи виявлення течі

Наступні методи виявлення витоків вважаються прийнятними для систем, що містять легкозаймисті холодоагенти.

Електронні детектори витоків слід використовувати для виявлення легкозаймистих холодоагентів, але чутливість може бути недостатньою або може знадобитися повторне калібрування. (Обладнання для виявлення слід відкалібрувати в зоні, вільній від холодоагенту.) Переконайтеся, що детектор не є потенційним джерелом займання та підходить для використовуваного холодоагенту. Обладнання для виявлення витоків має бути налаштовано на відсоток LFL холодоагенту та має бути відкалібровано відповідно до використовуваного холодоагенту та підтверджено відповідний відсоток газу (максимум 25 %).

Рідини для виявлення витоків підходять для використання з більшістю холодоагентів, але слід уникати використання миючих засобів, що містять хлор, оскільки хлор може реагувати з холодоагентом і роз'їдати мідні труби.

Якщо є підозра на витік, весь відкритий вогонь необхідно видалити/загасити.

Якщо виявлено витік холодоагенту, який потребує пайки, весь холодоагент необхідно витягнути із системи або ізолювати (за допомогою запірних клапанів) у частині системи, віддаленій від місця витіку. Безкисневий азот (OFN) повинен бути пропущений через систему як до, так і під час процесу пайки.

- Видалення та евакуація

Під час проникнення в контур холодоагенту для ремонту або з будь-якою іншою метою слід використовувати звичайні процедури. Однак важливо дотримуватися найкращих практик, оскільки враховується займистість. Необхідно дотримуватися такої процедури: .

- ✓ Видалити холодоагент;
- ✓ Продуйте контур інертним газом;
- ✓ Евакуююся;
- ✓ Знову продути інертним газом;
- ✓ Розімкніть ланцюг шляхом різання або пайки.

Завантажений холодоагент має бути відновлений у правильні циліндри для відновлення. Систему слід «промити» OFN, щоб зробити пристрій безпечним. Цей процес може знадобитися повторити кілька разів. Для цього не можна використовувати стиснене повітря або кисень.

Промивка повинна бути досягнута шляхом розриву вакууму в системі за допомогою OFN і продовження заповнення, доки не буде досягнуто робочого тиску, потім випускання в атмосферу і, нарешті, зниження до вакууму. Цей процес слід повторювати, доки в системі не залишиться холодоагенту. Коли використовується остання зарядка OFN, система повинна бути вентилярована до атмосферного тиску, щоб забезпечити роботу. Ця операція є абсолютно необхідною, якщо планується пайка трубопроводів.

5. ТЕХНІЧНЕ ОБСЛУГОВУВАННЯ ТА ІНСПЕКЦІЯ

Переконайтеся, що випускний отвір для вакуумного насоса не знаходиться поблизу будь-яких джерел займання та є доступна вентиляція. працюючи над ними.

- Маркування

Обладнання має бути марковано, що воно виведено з експлуатації та звільнено від холодоагенту. На етикетці має бути дата та підпис. Переконайтеся, що на обладнанні є етикетки, які вказують, що обладнання містить легкозаймистий холодоагент.

- Відновлення

Під час видалення холодоагенту із системи для обслуговування або виведення з експлуатації рекомендується безпечно видалити всі холодоагенти.

Переливаючи холодоагент у циліндри, переконайтеся, що використовуються лише відповідні циліндри для відновлення холодоагенту. Переконайтеся, що доступна правильна кількість циліндрів для загального заряду системи. Усі балони, які будуть використовуватися, призначені для відновлення холодоагенту та мають маркування для цього холодоагенту (тобто спеціальні циліндри для відновлення холодоагенту). Балони повинні бути укомплектовані клапаном скидання тиску та відповідними запірними клапанами в хорошому робочому стані. Порожні циліндри для відновлення вакуумують і, якщо можливо, охолоджують до того, як відбудеться відновлення.

Обладнання для відновлення повинно бути в хорошому робочому стані з набором інструкцій щодо обладнання, яке є під рукою, і повинно бути придатним для відновлення легкозаймистих холодоагентів. Крім того, набір відкаліброваних ваг повинен бути доступним і справним. Шланги повинні бути укомплектовані герметичними роз'єднувальними муфтами та у хорошому стані. Перед використанням регенераційної машини переконайтеся, що вона знаходиться в задовільному робочому стані, належним чином обслуговувалась і що всі пов'язані з нею електричні компоненти загерметизовані для запобігання займанню в разі викиду холодоагенту. У разі сумнівів проконсультуйтеся з виробником.

Відновлений холодоагент має бути повернений постачальнику холодоагенту у відповідному циліндрі для відновлення та оформлення відповідної накладної про передачу відходів. Не змішуйте холодоагенти в регенераційних установках, особливо в балонах.

Якщо компресори або компресорне масло потрібно зняти, переконайтеся, що з них відкачено повітря до прийнятної рівня, щоб переконаватися, що легкозаймистий холодоагент не залишається в мастилі. Процес евакуації повинен бути здійснений перед поверненням компресора постачальникам. Для прискорення цього процесу слід використовувати лише електричне нагрівання корпусу компресора. Коли масло зливається з системи, це слід проводити безпечно.

- Виведення з експлуатації

Перш ніж виконувати цю процедуру, необхідно, щоб технік повністю ознайомився з обладнанням і всіма його деталями. Рекомендується безпечно відновлення всіх холодоагентів. Перед виконанням завдання необхідно відібрати пробу масла та холодоагенту, якщо необхідний аналіз перед повторним використанням відновленого холодоагенту. Важливо, щоб електричне живлення було доступне перед початком завдання.

a) Ознайомтеся з обладнанням та його роботою.

b) Ізолюйте систему електрично.

c) Перед спробою процедури переконайтеся, що:

. У разі потреби доступне механічне транспортно-розвантажувальне обладнання для транспортування балонів з холодоагентом;

. Усі засоби індивідуального захисту наявні та використовуються правильно;

. Процес відновлення весь час контролюється компетентною особою;

. Рекупераційне обладнання та балони відповідають відповідним стандартам.

d) Запустіть систему холодоагенту, якщо можливо.

e) Якщо вакуум неможливий, зробіть колектор, щоб холодоагент можна було видалити з різних частин системи.

f) Переконайтеся, що циліндр знаходиться на вагах перед відновленням.

g) Запустіть машину відновлення та працюйте відповідно до інструкцій виробника. h) Не переповнюйте циліндри. (Не більше 80 % об'єму рідини).

i) Не перевищуйте максимальний робочий тиск балона, навіть тимчасово.

j) Коли балони заповнено належним чином і процес завершено, переконайтеся, що балони та обладнання негайно вилучено з місця, а всі запірні клапани на обладнанні перекрито.

5. ТЕХНІЧНЕ ОБСЛУГОВУВАННЯ ТА ІНСПЕКЦІЯ

k) Відновлений холодоагент не можна заправляти в іншу систему охолодження, якщо він не очищений і перевірений.

- Процедури зарядки
 - ✓ На додаток до звичайних процедур заряджання необхідно дотримуватися таких вимог:
 - ✓ Переконайтеся, що під час використання зарядного обладнання не відбувається забруднення різними холодоагентами. Шланги або лінії мають бути якомога коротшими, щоб мінімізувати кількість холодоагенту, що міститься в них.
 - ✓ Балони слід тримати вертикально.
 - ✓ Переконайтеся, що холодильну систему заземлено перед заправкою системи холодоагентом.
 - ✓ Позначте систему після завершення заряджання (якщо ще не було).
 - ✓ Необхідно бути дуже обережним, щоб не переповнити систему охолодження.

Перед підзарядкою система повинна бути випробувана тиском за допомогою OFN. Система має бути перевірена на герметичність після завершення заряджання, але перед введенням в експлуатацію. Перед тим, як покинути об'єкт, необхідно провести перевірку на герметичність.

Модель запобіжного дроту 5*20_5A/250VAC і має відповідати вимогам щодо вибухозахисту.

6. ДОДАТОК

6.1 Увага та попередження

1. Пристрій може ремонтуватися лише кваліфікованим персоналом центру встановлення або авторизованим дилером (для європейського ринку).
2. Цей прилад не призначений для використання особами (включаючи дітей) з обмеженими фізичними сенсорними або розумовими здібностями, або з браком досвіду та знань, якщо вони не перебувають під наглядом або не отримали інструкції щодо використання приладу особою, відповідальною за їх безпеку. (для ринку Європи)
Слідкуйте за дітьми, щоб переконатися, що вони не граються з пристроєм.
3. Будь ласка, переконайтеся, що пристрій і джерело живлення добре заземлені, інакше це може призвести до ураження електричним струмом.
4. Якщо шнур живлення пошкоджено, його має замінити виробник, або наш сервісний агент, або особа з аналогічною кваліфікацією, щоб уникнути небезпеки.
5. Директива 2002/96/EC (WEEE):
Символ із зображенням перекресленого контейнера для сміття під приладом вказує на те, що після завершення терміну служби цей виріб слід утилізувати окремо від побутових відходів, віднести до центру переробки електричних та електронних пристроїв або повернути назад дилеру при купівлі еквівалентного приладу.
6. Директива 2002/95/EC (RoHs): цей продукт відповідає вимогам директиви 2002/95/EC (RoHs) щодо обмежень щодо використання шкідливих речовин в електричних та електронних пристроях.
7. Пристрій НЕ МОЖНА встановлювати поблизу горючого газу. У разі будь-якого витoku газу може виникнути пожежа.
8. Переконайтеся, що на пристрої є автоматичний вимикач, його відсутність може призвести до ураження електричним струмом або пожежі.
9. Тепловий насос, розташований всередині установки, оснащений системою захисту від перевантаження. Це не дозволяє агрегату запускатися протягом принаймні 3 хвилин після попередньої зупинки.
10. Пристрій може ремонтувати лише кваліфікований персонал центру монтажу або авторизованого дилера. (для ринку Північної Америки)
11. Встановлення має виконуватися лише уповноваженою особою відповідно до NEC/CEC. (для ринку Північної Америки)
12. ВИКОРИСТОВУЙТЕ ПРОВОДИ ЖИВЛЕННЯ, ПІДХОДИМО ДЛЯ 75 °C.
13. Застереження: однотінний теплообмінник не підходить для підключення до питної води.

6. ДОДАТОК

6.2 Специфікація кабелю

(1) Однофазний блок

Шильдик максимального струму	Фаза	Земля	MCB	Захист шляхів витоку	Сигнальна лінія
Не більше 10А					
	2×1,5 мм2	1,5 мм2	20А	30 мА менше 0,1 с	п>0,5 мм2
10~16А	2×2,5 мм2	2,5 мм2	32А	30 мА менше 0,1 с	
16~25А	2×4 мм2	4 мм2	40А	30 мА менше 0,1 с	
25~32А	2×6 мм2	6 мм2	40А	30 мА менше 0,1 с	
32~40А	2×10 мм2	10 мм2	63А	30 мА менше 0,1 с	
40~63А	2×16 мм2	16 мм2	80А	30 мА менше 0,1 с	
63~75А	2×25 мм2	25 мм2	100А	30 мА менше 0,1 с	
75~101А	2×25 мм2	25 мм2	125А	30 мА менше 0,1 с	
101~123А	2×35 мм2	35 мм2	160А	30 мА менше 0,1 с	
123~148А	2×50 мм2	50 мм2	225А	30 мА менше 0,1 с	
148~186А	2×70 мм2	70 мм2	250А	30 мА менше 0,1 с	
186~224А	2×95 мм2	95 мм2	280А	30 мА менше 0,1 с	

(2) Трифазний блок

Шильдик максимального струму	Фаза	Земля	MCB	Захист шляхів витоку	Сигнальна лінія
Не більше 10А					
	3×1,5 мм2	1,5 мм2	20А	30 мА менше 0,1 с	п>0,5 мм2
10~16А	3×2,5 мм2	2,5 мм2	32А	30 мА менше 0,1 с	
16~25А	3×4 мм2	4 мм2	40А	30 мА менше 0,1 с	
25~32А	3×6 мм2	6 мм2	40А	30 мА менше 0,1 с	
32~40А	3×10 мм2	10 мм2	63А	30 мА менше 0,1 с	
40~63А	3×16 мм2	16 мм2	80А	30 мА менше 0,1 с	
63~75А	3×25 мм2	25 мм2	100А	30 мА менше 0,1 с	
75~101А	3×25 мм2	25 мм2	125А	30 мА менше 0,1 с	
101~123А	3×35 мм2	35 мм2	160А	30 мА менше 0,1 с	
123~148А	3×50 мм2	50 мм2	225А	30 мА менше 0,1 с	
148~186А	3×70 мм2	70 мм2	250А	30 мА менше 0,1 с	
186~224А	3×95 мм2	95 мм2	280А	30 мА менше 0,1 с	

Якщо пристрій буде встановлено на відкритому повітрі, будь ласка, використовуйте кабель, який захищає від ультрафіолету.

6. ДОДАТОК

6.3 Порівняльна таблиця температури насичення холодоагенту

Тиск (МПа)	0	0,3	0,5	0,8	1	1.3	1.5	1.8	2	2.3
Температура (R410A) (°C)	-51,3	-20	-9	4	11	19	24	31	35	39
Температура (R32) (°C)	-52,5	-20	-9	3.5	10	18	23	29.5	33.3	38.7
Тиск (МПа)	2.5	2.8	3	3.3	3.5	3.8	4	4.5	5	5.5
Температура (R410A) (°C)	43	47	51	55	57	61	64	70	74	80
Температура (R32) (°C)	42	46.5	49.5	53.5	56	60	62	67.5	72.5	77.4