



**ІНСТРУКЦІЯ ДО ПІДВОДНОГО
ПРОЖЕКТОРА AQUAVIVA**



Модель LED028-99led



Підводний прожектор

ВАЖЛИВО: Даний посібник містить важливу інформацію про запобіжні заходи, яких слід дотримуватися при установці та запуску обладнання. Рекомендуємо уважно вивчити ці інструкції перед початком встановлення та запуску обладнання. Це стосується як монтажників, так і користувачів.

Технічні дані:

Стандартна вхідна напруга: 12V AC

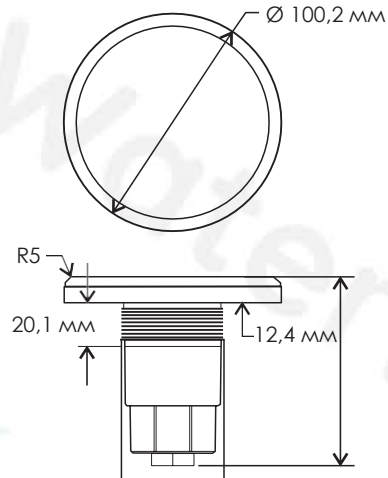
Стандартна входная потужність:

RGB / Білий
6Вт / 7Вт

Термін служби : 60 000 годин

16 програм з можливістю синхронізації

РОЗМІРИ



Підводний прожектор

КОМПЛЕКТАЦІЯ

Вміст коробки:

Лампа в зборі x 1

Пластиковая гайка x 1

Гумове кільце x 3

ИНСТРУКЦІЯ З ЕКСПЛУАТАЦІЇ

Ви придбали високотехнологічний триколірний LED-прожектор (червоний, зелений та синій) з електронним керуванням. Всі три основні кольори разом можуть виготовляти інші кольори для створення приємної атмосфери в басейні. Будь-який із 16 попередньо запрограмованих ефектів вибирається за допомогою вимикача на прожекторі. Світлодіоди можуть давати лише теплий білий або лише природний білий кольори. У прожекторах використовується технологія True PWM та захист від перегріву, що забезпечують тривалий термін служби світлодіодних ламп. Прожектори призначені **лише** для підводної роботи.

- Прожектор призначений для кріплення в нові басейни та/або басейни із вже встановленими прожекторами, які потребують заміни.
- Прожектор призначений для одноразового використання. Прожектор не підлягає відновленню. У разі поломки потрібна заміна.
- Виробник знімає з себе будь-яку відповідальність за шкоду, заподіяну внаслідок неправильної збірки, встановлення або запуску прожектора, а також недотримання наданих інструкцій.



Підводний прожектор

Ви можете вибрати одну з 16 програм RGB LED-прожекторів (див. стор.8):

1. White (молочно-білий): денний
2. Red (червоний): один червоний колір
3. Green (зелений): один зелений колір
4. Blue (синій): один синій колір
5. Green-blue (синьо-зелений): постійний синьо-зелений колір
6. Red-green (червоно-зелений): постійний червоно-зелений колір
7. Blue-red (синьо-червоний): постійний синьо-червоний колір
8. Evening sea ("Вечірнє море"): повільна анімація червоно-синього кольору
9. Evening rivers ("Вечірні річки"): повільна анімація червоно-зеленого кольору
10. Riviera ("Рів'єра"): повільна анімація зелено-синього кольору
11. White (білий): нейтрально білий колір
12. Rainbow ("Райдуга"): повільна анімація синьо-червоно-зеленого кольору
13. River of colors ("Річка кольорів"): програма №12 слідує за програмою №15
14. Disco ("Диско"): швидка анімація
15. Four seasons ("Чотири сезони"): повільна анімація червоно-синьо-зелено-фіолетового кольору
16. Party ("Вечірка"): анімація в енергійному темпі



Підводний прожектор

ВСТАНОВЛЕННЯ

Усі прожектори повинні бути розміщені на стіні басейну нижче поверхні води в місцях, доступних з верхнього краю басейну.

- Усі прожектори повинні бути підключені до одного трансформатора та вимикача.
- Прожектори підходять для бетонних та скловолоконних басейнів.
- Прожектори підходять до стандартних стінових фітінгів діаметром 1,5 дюйми для плавальних басейнів.
- Прожектор поставляється з кабелем довжиною 2м, 4м, 6м, 10м, 16м або 20м відповідно до потреб користувача, що дозволяє підключати кілька ламп до однієї розподільної коробки.

Прожектор може бути встановлений у бетонну, кам'яну, скловолоконну, металеву або дерев'яну стіну басейну з покриттям.



Схема встановлення

Прожектор має різьбове з'єднання для стінового фітінгу або труби діаметром 1,5 дюйми.

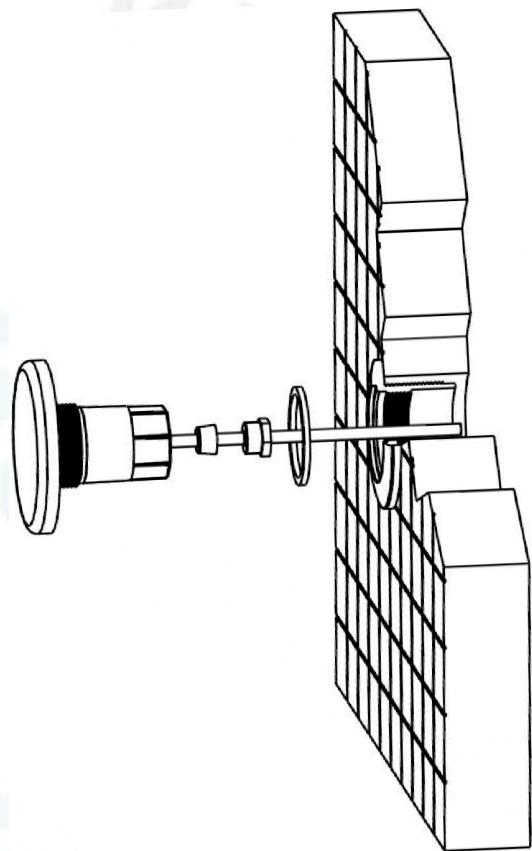


Схема встановлення

На малюнку нижче показано схему підключення кабелю від прожектора до джерела живлення.

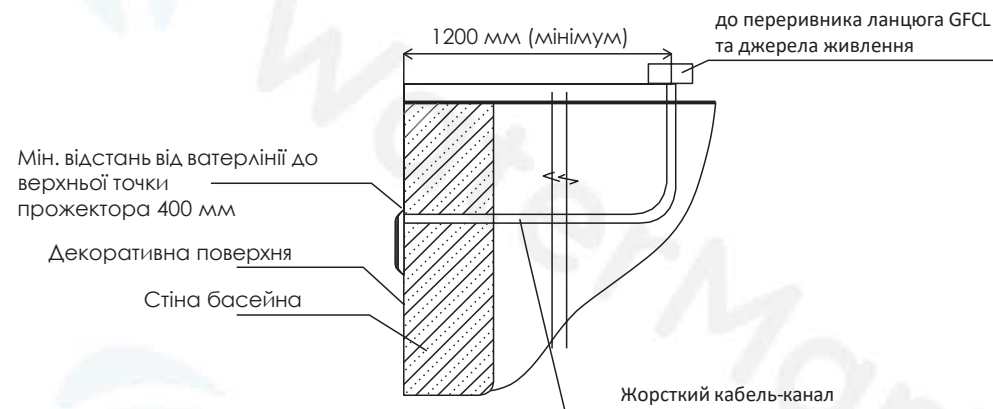
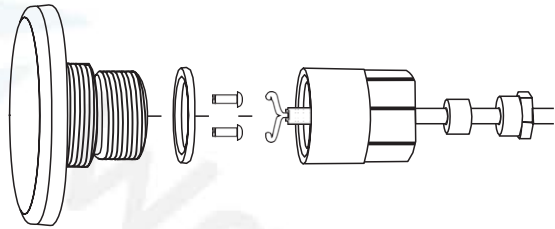


Схема монтажу

відновлення не підлягає). Усі роботи з прожектором необхідно виконувати при вимкненому живленні. При заміні прожектора не потрібно відрізати кабель. Достатньо відкрити прожектор від стінових фітінгів, відкрутити гайку та від'єднати провід. Далі необхідно підключити провід до нового прожектора, закрутити гайку та заново закріпити прожектор до стінових фітінгів. Модель і технічні характеристики прожекторів, що замінюються, не повинні відрізнятися.



ОБСЛУГОВУВАННЯ ТА ЗАМІНА



ЗАПУСК

- Прожектор призначений тільки для підводної роботи та кріпиться до стін басейну. Забороняється вмикати прожектор, якщо він не занурений у воду.
- Кольоровий прожектор з 16 запрограмованими ефектами та комбінаціями кольорів може керуватися за допомогою пульта керування підсвічуванням басейну. Просто вимкніть, потім увімкніть через 2 секунди.
- Якщо після вимкнення прожектора пройшло більше 20 секунд, то після наступного увімкнення запуститься остання програма.
- Синхронізація прожекторів можлива лише при підключенні до одного вимикача. Вимкніть прожектори на 20 секунд, потім увімкніть та вимкніть прожектори – проробіть цю процедуру тричі, після чого знову увімкніть прожектори. Прожектори налаштовуються на програму 5. Тепер ви можете вибрати програму. Для цього необхідно протягом 8 секунд вмикати та вимикати прожектори.
- Для дистанційного керування використовуйте контролер AQUAVIVA з пультом дистанційного керування.



ОБСЛУГОВУВАННЯ ТА ЗАМІНА

ЗАХОДИ ПОПЕРЕДЖЕННЯ

Встановлення прожектора має виконувати лише кваліфікований спеціаліст.

- Уникайте контакту з частинами пристрою під електричною напругою.
- Дотримуйтесь заходів безпеки, регламентованих чинним законодавством.
- Дотримуйтесь електричних стандартів IEC 364-7-702.
- Заміна прожектора повинна проводитися лише при вимкненому живленні.
- Уникайте контакту електричних компонентів з водою.

ГАРАНТІЯ

Виробник гарантує відсутність у цьому продукті дефектів матеріалів та виготовлення протягом одного року з моменту його покупки. Ця гарантія не поширюється на пошкодження внаслідок випадкового пошкодження, неправильної установки та/або використання продукту, що знімає з виробника відповідальність за потенційні прямі непрямі збитки.