

Pahlén [®]
swimming pool equipment

Swedish design
and manufacture
since 1967



Auto-UV

Manual
User manual
Инструкция
Gebrauchsanleitung



Описание продукции

Устройство Pahlen Auto-UV предназначено для обеззараживания воды в плавательных бассейнах.

УФ лампа создает UVC излучение, которое уничтожает бактерии, вирусы и водоросли.

Применение Auto-UV позволяет снизить общее потребление хлора до 70% путем уменьшения содержания связанного хлора. В результате создаются благоприятные условия для купания, уменьшается запах хлора и снижается риск возникновения аллергических реакций.

В случае большого потока воды, мы рекомендуем две или более УФ установки, смонтированные параллельно. Кроме того, возможно использование байпасных систем.

Технические данные Auto-UV 75Вт Auto-UV 130Вт

Технические данные	Auto-UV 75Вт	Auto-UV 130Вт
Макс. давление	4 бар (0.4 МПа)	4 бар (0.4 МПа)
Макс. поток	макс. 250 л/мин	макс. 250 л/мин
Лампа	75 Вт	130 Вт
Время работы лампы	9000 час	9000 час
Напряжение	220-240В 1N~	220-240В 1N~
Номинальный ток	0.5 А	0.8 А
IP	44	44
Соединение	G2"	G2"
Температура воды	От +5 до +45°C	От +5 до +45°C
Длина волны UVC	254 нм	254 нм
UVC выход	25Вт	43Вт
Вес	5 кг	6.6 кг

Следуйте нижеуказанным рекомендациям:

Содержание хлора: макс. 3 мг/л (ppm)

Водородный показатель pH: 7.2 - 7.6

Щёлочность: 60-120 мг/л (ppm)

Кальциевая жёсткость: 100-300 мг/л (ppm)

Общая информация

Обратите внимание на то, что УФ лампы и кварцевое стекло надо беречь от ударов.

Нельзя трогать поверхность лампы и кварцевого стекла без перчаток (хлопчатобумажные перчатки входят в комплект поставки).

ПРИМЕЧАНИЕ: Внимательно прочитайте инструкцию перед установкой системы и вводом ее в эксплуатацию.

Безопасность

Никогда не включайте Auto-UV, предварительно не заполнив ее водой. Вода должна течь через систему, иначе возникает риск перегрева.

Никогда не используйте Auto-UV, если вы применяете бром.

Не используйте поврежденный прибор (риск UVC облучения).

К обслуживанию Auto-UV должны допускаться только люди, обладающие необходимой компетенцией, и в случае появления хотя бы малейших сомнений, свяжитесь со специалистами по установке/техническому обслуживанию бассейнов.

Согласно требованиям IEC 60335-1: «Лица с ограниченными физическими или умственными способностями (включая детей) не должны включать устройство без

Инструкции о его безопасном применении».

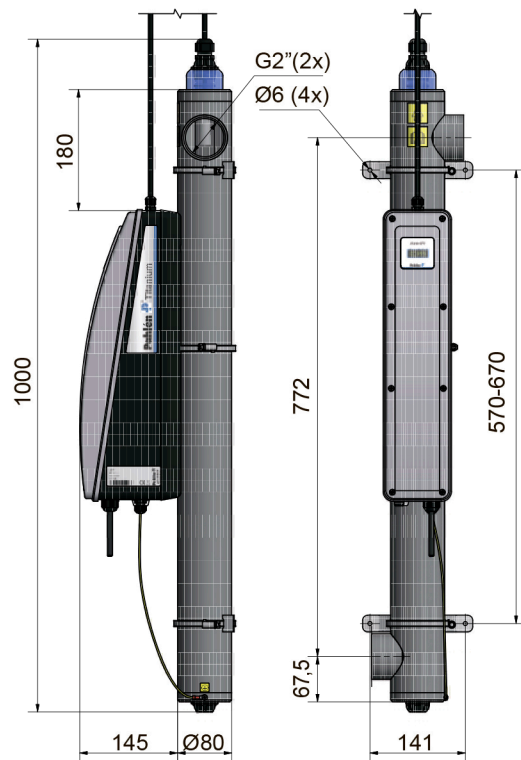
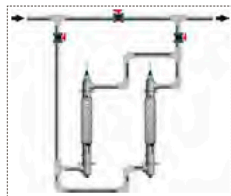
Монтаж трубопроводов

Устройство Pahlen Auto-UV должно устанавливаться вертикально, после фильтров и перед обогревателями.

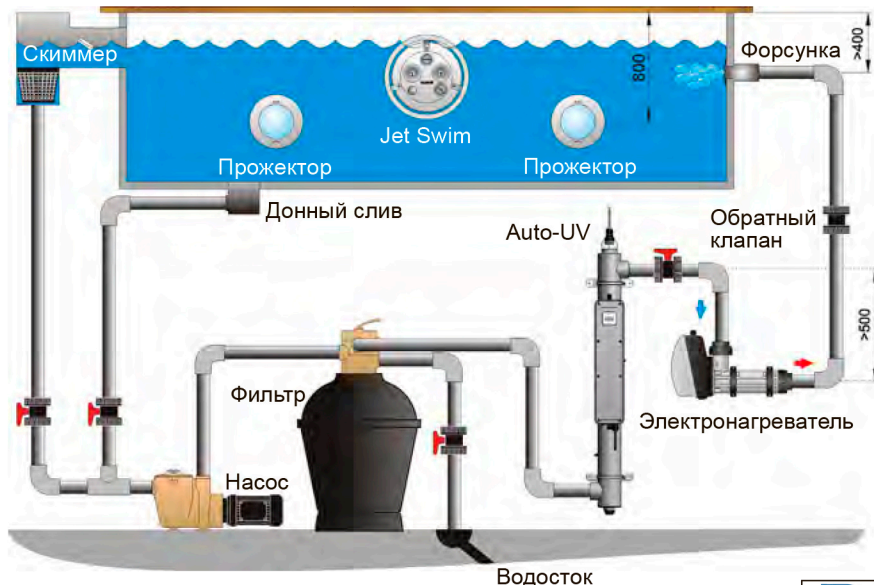
Над корпусом лампы должно оставаться свободное расстояние в 1 м для облегчения замены УФ лампы.

В системах с одним или несколькими Auto-UV рекомендуется установить байпас. Это позволит регулировать поток воды и упростит сервисное обслуживание.

Затяните резьбовые соединения труб на месте и уплотните соединения подходящим герметиком.



Предупреждение!
УФ излучение вредно для глаз и кожи.
Лампа UVC никогда не должна включаться вне своего корпуса.



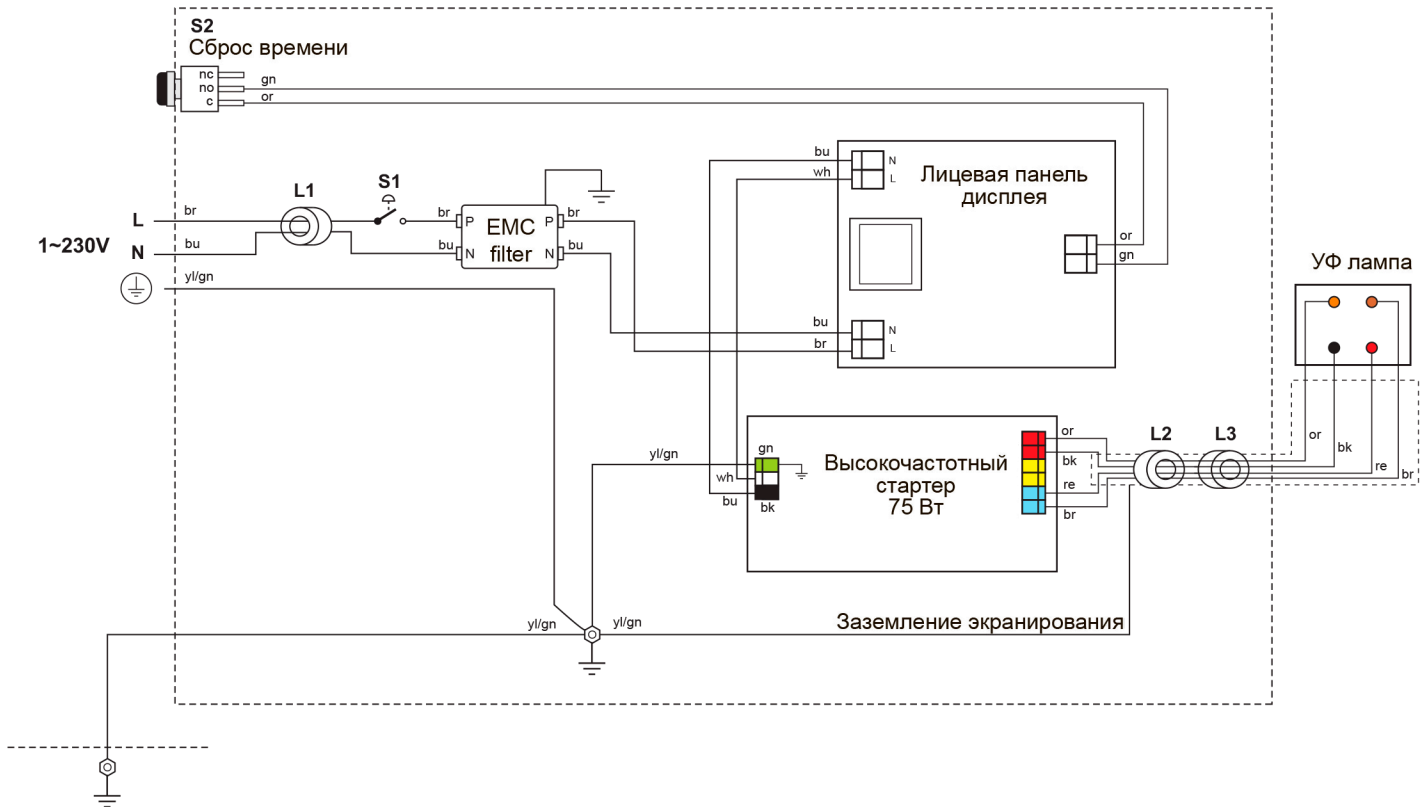
Водосток

Монтаж электрооборудования

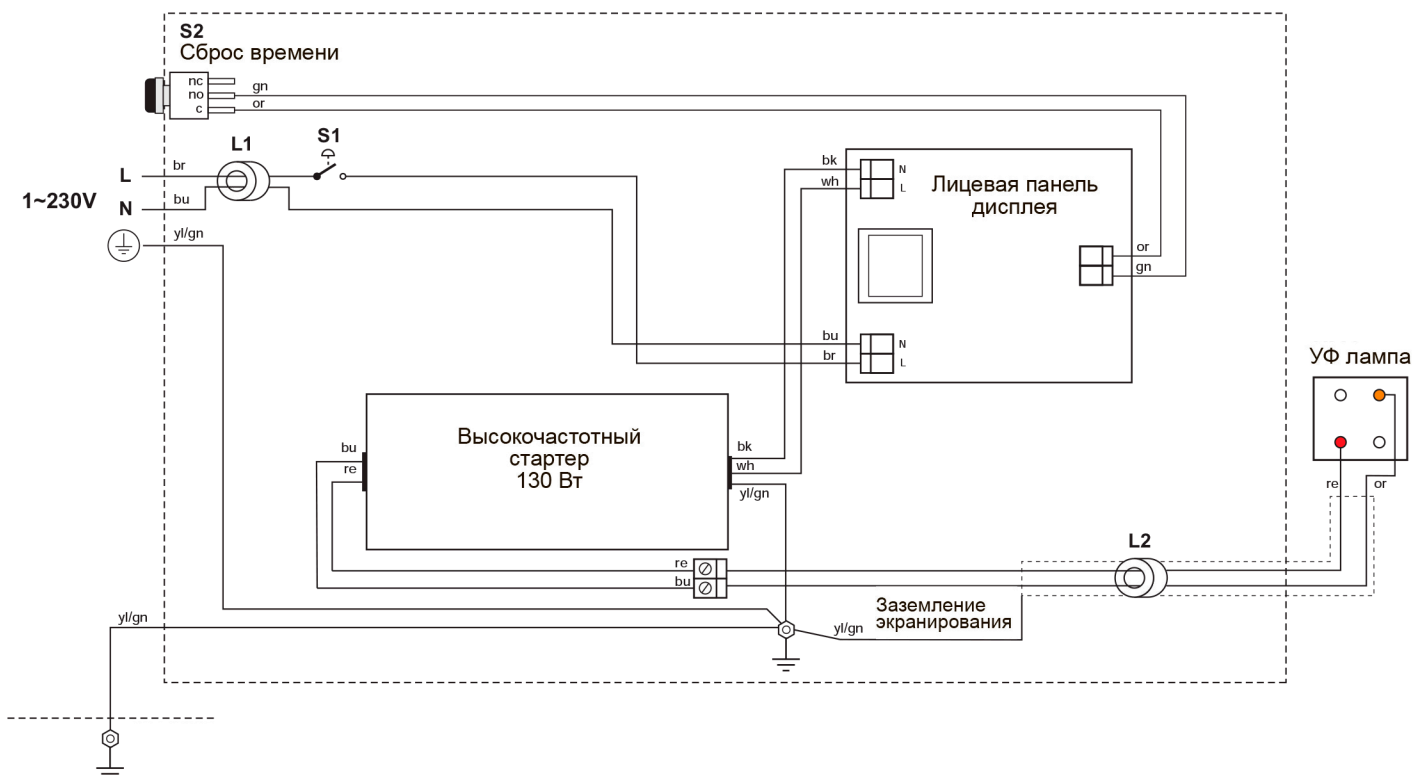
ПРИМЕЧАНИЕ: Монтаж электрооборудования должен выполнять квалифицированный электрик.

- Auto-UV должно подключаться к сети через двухполюсный выключатель и автоматически отключаться при остановке циркуляционного насоса.
- Auto-UV должно устанавливаться с УЗО, макс. 30 мА.
- Подключите напряжение питания к клеммной колодке, см. схему подключения для стационарной установки.
- Монтаж электрооборудования выполняется после монтажа трубопроводов.

Электрическая схема Auto-UV 75



Электрическая схема Auto-UV 130



Включение

1. Убедитесь, что все соединения и кабельные соединения затянуты, включая дренажную заглушку (E).
2. Включите поток воды через систему.
3. Включите сетевой выключатель устройства Auto-UV.

Эксплуатация

- Никогда не используйте Auto-UV, если поток воды отсутствует.
- Смотровое стекло в верхней части корпуса позволяет легко и безопасно увидеть, включена ли УФ лампа.
- Auto-UV имеет понятный дисплей, который показывает время работы. В целях поддержания достаточной интенсивности излучения УФ лампу нужно заменить после 9000 часов работы.
- По истечении 8000 часов работы дисплей начинает мигать, показывая, что требуется замена лампы. По истечении 9000 часов устройство автоматически выключается.
- В процессе эксплуатации на внешней стороне кварцевого стекла возможно образование налета. Железо, кальций и магний, которые всегда присутствуют в воде, могут вызвать образование коричневатой пленки на кварцевом стекле. Появление пленки снижает интенсивность UVC излучения в воде. Поэтому необходимо постоянно очищать поверхность кварцевого стекла. Периодичность такой очистки определяется качеством воды, но мы рекомендуем чистить стекло каждые 1000 часов работы. Кварцевое стекло следует чистить специальным жидким чистящим средством (Pahlen Арт. №. 41465).
- Если существует риск замерзания, или, если бассейн будет закрыт в течение длительного периода, необходимо полностью слить воду из корпуса Auto-UV.



Рис. 1



Рис. 2

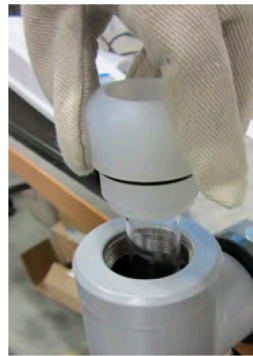
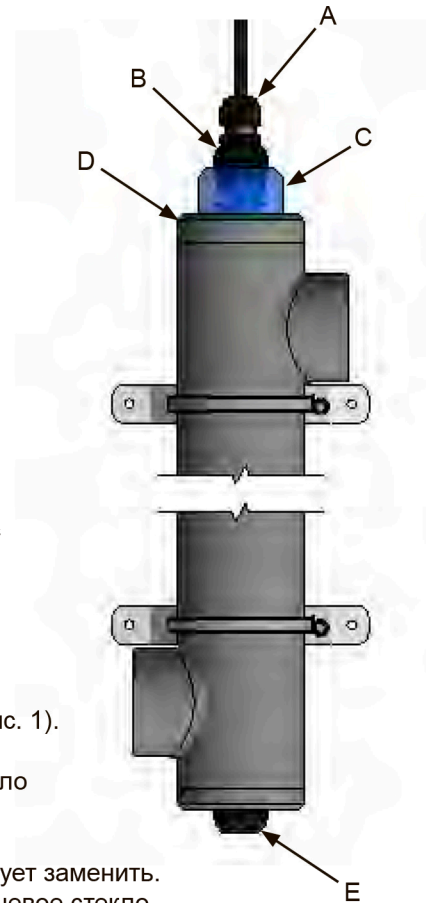


Рис. 3



Чистка кварцевого стекла

Следуйте инструкции, представленной ниже, и всегда используйте перчатки при работе с кварцевым стеклом и лампой.

1. Отключите питание на установке.
 2. Отключите поток воды через корпус установки.
 3. Ослабьте кабельное винтовое соединение (A) таким образом, чтобы кабель в верхней части корпуса мог поворачиваться.
 4. Открутите черную заглушку (B) в верхней части корпуса и осторожно поднимите ее (рис. 1).
 5. Возьмитесь за лампу и освободите ее от контакта (рис. 2). Вытащите лампу вверх.
 6. Вывинтите смотровое стекло (C) из корпуса (D) и осторожно вытащите кварцевое стекло вертикально вверх (рис. 3).
- ПРИМЕЧАНИЕ:** Нельзя вынимать кварцевое стекло из смотрового стекла.
7. Убедитесь, что кварцевое стекло не имеет повреждений. Если есть трещины, его следует заменить.
 8. Используйте жидкое средство и безворсовую ткань для очистки, затем высушите кварцевое стекло.
 9. Сборку осуществляйте в обратном порядке. Убедитесь, что кварцевое стекло встало вниз на нижнюю заглушку.

Замена лампы

Следуйте инструкции, представленной ниже, и всегда используйте перчатки при работе с лампой.

1. Отключите питание на установке.
2. Ослабьте кабельное винтовое соединение (A) таким образом, чтобы кабель в верхней части корпуса мог поворачиваться.
3. Открутите черную заглушку (B) в верхней части корпуса и осторожно поднимите ее (рис.1).
4. Возьмитесь за лампу и освободите ее от контакта (рис. 2). Вытащите лампу вверх.
5. Замените лампу и соберите установку в обратном порядке.
6. Переустановите датчик времени работы, удерживая нажатой кнопку «Reset» в течение примерно 5 секунд. Кнопка расположена в нижней части коробки на корпусе.