



# SACI СЕРІЯ SUPRA



А р т и к у л : 24103010, 24103015,  
24103020

# SUPRA

**ВСТАНОВЛЕННЯ ТА ОБСЛУГОВУВАННЯ**






Cat  
Rev. 01-07-2018

## ПОСІБНИК З МОНТАЖУ, ДОГЛЯДУ І РЕМОНТУ

(Оригінальна інструкція була складена іспанською мовою)

### 1. Попередження про небезпеки для людей та майна:

Наступні символи у супроводі слів «Небезпека» та «Увага» попереджають про небезпеку, яка може виникнути внаслідок недотримання відповідних вказівок:

	<b>НЕБЕЗПЕКА</b> - небезпека ураження електричним струмом (Недотримання цього попередження може призвести до ураження електричним струмом).
	<b>НЕБЕЗПЕКА</b> - (Недотримання цього попередження може призвести до заподіяння фізичної та матеріальної шкоди).
	<b>УВАГА</b> - (Недотримання цього попередження може призвести до пошкодження насоса або установки).



### ПОПЕРЕДЖЕННЯ:

### 2. Перед початком монтажу уважно ознайомтеся з цим посібником.

Електричне встановлення та інші підключення повинні здійснюватися кваліфікованим персоналом та відповідати всім технічним вимогам та спеціальним правилам безпеки проектування, монтажу та техобслуговування технічних установок згідно із законодавством країни, в якій встановлюється виріб.

**Недотримання правил безпеки може не тільки спричинити фізичні та матеріальні збитки, але також анулює всі права на гарантійне технічне обслуговування.**

Пристрій не призначений для використання особами (включаючи дітей) з фізичними, сенсорними чи розумовими можливостями, які не мають досвіду та знань, якщо вони не контролюються та вказівка особи, відповідальної за їхню безпеку. Діти мають бути під наглядом, і вони не грали з приладом.

### 3. Використання

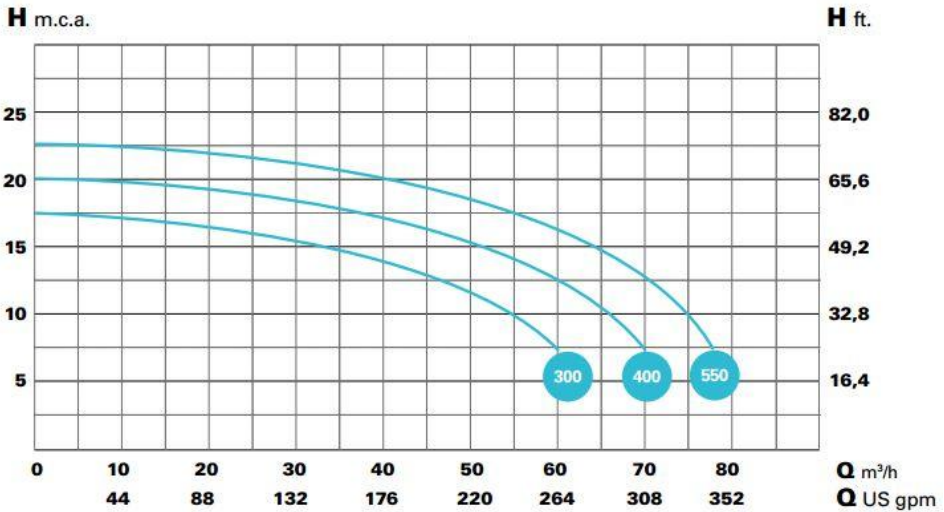
Електричні насоси для басейнів з вбудованим фільтром попереднього очищення великих розмірів і високими фільтруючими властивостями. Фільтр із прозорою кришкою з полікарбонату, що дозволяє спостерігати за внутрішньою порожниною кошика фільтра попереднього очищення. Наші насоси призначені для роботи в безперервному режимі та виготовлені з матеріалів, що пройшли суворий контроль та жорсткі випробування.

Цей виріб призначений для перекачування води без вибухонебезпечних речовин. Її щільність має становити 1000 кг/м<sup>3</sup>, а кінематична в'язкість має дорівнювати 1 мм<sup>2</sup>/с. За допомогою цього виробу можна перекачувати хімічно неагресивні рідини. Воно не призначене для будь-якого іншого застосування.

## 4. Технічні характеристики і норми експлуатації

Напруга: (Див. таблицьку з тех/характеристиками.)	400 В
Продуктивність	52 – 72 м <sup>3</sup> /год
Ступінь захисту двигуна:	"IP 55".
Підключення	90 мм
Двигун	2850 об/хв

## ХАРАКТЕРИСТИКИ НАСОСА



Типо / Type	HP	kW	A		RPM	Altura m.c.a / Height w.c.m								ASP	IMP
			III 230	III 400		6	8	10	12	14	16	18	20		
SUPRA 300	3	2,2	9,4	5,3	2900	62	58	52	44	34	20				
SUPRA 400	4	3	12,5	6,9	2900	72	68	63	57	50	40	27	PVC90	PVC90	
SUPRA 550	5,5	4	-	8,8	2900	80	76	72	67	60	52	41	26		

## 5. Транспортування

Не піддавайте виріб ударам.

Для підймання та транспортування необхідно використовувати призначене для цього борудування і стандартну палету (за наявності такої).

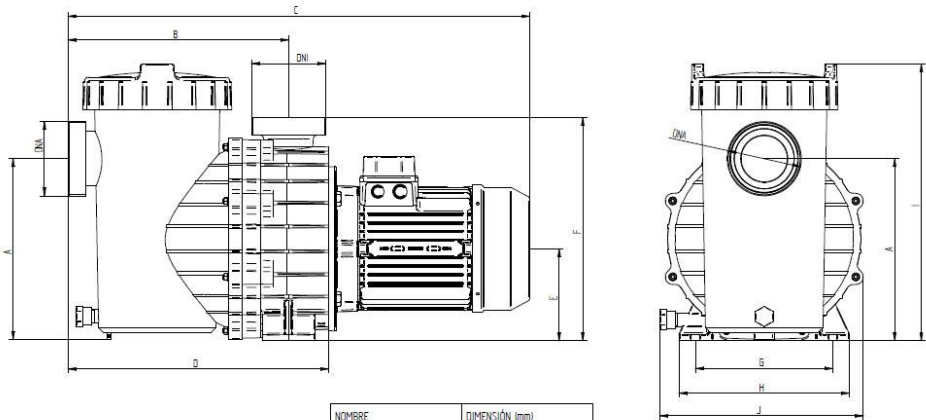
## 6. Зберігання

Усі насоси необхідно зберігати в чистому, сухому та закритому приміщенні, що має по можливості постійну вологість повітря. Насоси поставляються в оригінальній упаковці, в якій вони повинні знаходитись до моменту встановлення. В іншому випадку насос необхідно зберігати із закритими отворами всмоктування та нагнітання.

## 7. Монтаж

### Загальна інформація

**⚠** Згідно з нормативом ІЕС №364, насос встановлюється якомога ближче до рівня води на відстані не менше 2 метрів від краю басейну. Насос встановлюється в горизонтальному положенні з метою досягнення мінімального пробігу рідини на вході та зменшення ймовірності ослаблення напору. Необхідно забезпечити вільний простір, потрібний для вилучення з насоса кошика фільтра попереднього очищення з метою його промивання та подальшої установки у вихідне положення.



NOMBRE	DIMENSIÓN (mm)
A	277
B	336
C	704
D	397
E	140
F	340
G	210
H	260
I	420
J	310
DN1	PVC 90
DN2	PVC 90

Нанос повинен бути встановлений на тверду та гладку поверхню та міцно закріплений за допомогою 2 гвинтів або інших кріпильних елементів, використовуючи спеціальні отвори, розташовані в основі насоса. Це допоможе уникнути можливих шумів і вібрацій, які можуть негативно вплинути на роботу насоса.

З метою оптимального автоматичного заповнення насоса його необхідно встановлювати на висоті не більше 2 метрів над рівнем води.

Необхідно уникати можливого занурення насоса у воду та забезпечити справну вентиляцію без ризику замерзання води. У разі встановлення насоса просто неба необхідно забезпечити захист насоса від дощу та здійснити електричну проводку відповідно до нормативу CEI типу H07-RN-F (згідно з VDE 0250). Зазвичай насос поставляється без кабелю живлення. У цьому випадку на виході з'єднувальної коробки двигуна знаходяться випробувальні кабелі, що відрізають. Необхідно замінити ці кабелі на кабель електроживлення, який відповідає вимогам чинного законодавства у відповідній країні.

У разі встановлення насоса в закритому приміщенні, повністю або частково розташованому під землею, необхідно забезпечити надходження достатнього потоку повітря для вентиляції, причому максимальна температура всередині приміщення не повинна перевищувати 40°C.

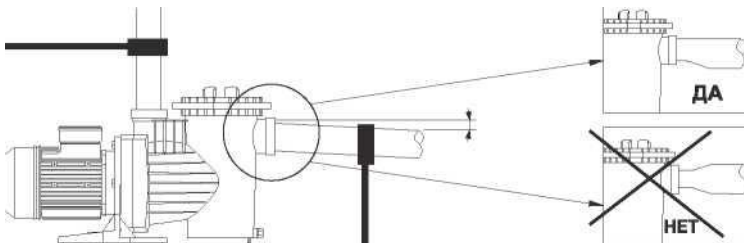
## Монтаж труб



Рекомендується встановити відсічні крани як на всмоктувальному, так і на напірному отворі, що дасть можливість демонтувати насос з установки без необхідності зливу води з усієї системи.

Діаметр труби, що всмоктує, не повинен перевищувати діаметра вхідного отвору насоса. Діаметр напірної труби по можливості повинен дорівнювати діаметру вихідного отвору насоса.

Всмоктувальна труба повинна бути встановлена під невеликим кутом до насоса, що запобігає утворенню повітряних бульбашок усередині агрегату. Необхідно дотримуватися вказівок наведеної нижче інструкції.



Як всмоктувальну, так і напірну трубу необхідно ретельно закріпити на окремих опорах, щоб уникнути впливу навантажень або вібрацій, що проходять водяний потік через труби. У разі встановлення напірної труби великої довжини рекомендується встановити запірний клапан, який зменшить ризик гідравлічного удару, викликаного зворотним струменем води внаслідок зупинки насоса.

У разі використання гнучких труб необхідно стежити за тим, щоб вони не стискалися. При підключенні труб до насоса необхідно використовувати лише чисті фітинги з різьбою в ідеальному стані, а також забезпечити герметичність за допомогою тефлонової стрічки (не використовувати клей та аналогічні

продукти). Затягувати фітинги потрібно поступово, з особливою обережністю, щоб не зірвати різьбу на корпусі насоса.

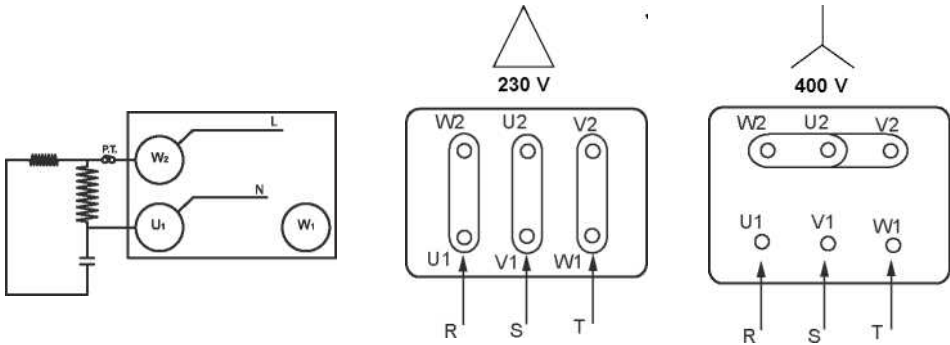
## 8. Електричне під'єднання



Перед початком будь-яких операцій з технічного обслуговування в електричній частині двигуна, необхідно переконатися в тому, що насос відключений від електричного живлення. Захист системи має здійснюватися за допомогою диференціального вимикача ( $I_{fm}=30\text{ma}$ ). Необхідно забезпечити правильне заземлення пристрою. Зокрема, заземлюючу клему необхідно з'єднати із жовто-зеленим провідником кабелю живлення. Крім того, провідник заземлення повинен бути довшим за фазні провідники, щоб він першим не від'єднався у разі натягу.

Всі наші двигуни є однофазними і мають термічний захист, який відключає двигун при підвищенні внутрішньої температури в результаті перевантаження і знову включає його після того, як температура знизиться до нормальних значень. Для трифазних двигунів замовник повинен передбачити адекватні захисні пристрої згідно з чинними нормативами. Необхідно з'єднати насос із корпусом або заземлюючим проводом. Для підключення електричних проводів до затискачів насоса необхідно керуватися такими схемами:

Використання виробу дозволено лише в тому випадку, якщо електрична установка обладнана запобіжними елементами, що відповідають нормам техніки безпеки, що діють у країні встановлення виробу.



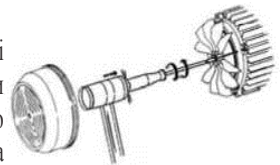
## 9. Перевірки перед введенням в дію



### Не допускати роботи насоса без води

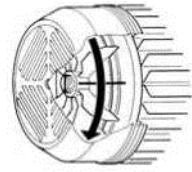
Перевірити, щоб напруга та частота в електричній мережі збіглися із зазначеними на таблиці з технічними параметрами.

Відгвинтити прозору кришку фільтра попереднього очищення і наповнювати фільтр попереднього очищення водою до тих пір, поки рівень води не досягне всмоктуючого отвору. Встановити кришку фільтра попереднього очищення у попереднє положення і, не загвинчуючи її, переконатися, що вона добре закріплена.



Переконатись у тому, що вісь насоса вільно обертається.

Переконайтеся, що напрямок обертання двигуна збігається із вказаним на табличці з технічними параметрами (вентилятор повинен обертатися за годинниковою стрілкою, якщо дивитися з боку задньої частини двигуна). Якщо насос є трифазним і напрямок обертання не збігається із зазначеним, необхідно інвертувати дві фази електричного живлення захисної панелі.



## 10. Введення в дію

Відкрити всмоктувальний та напірний клапани та подати напругу на насос.



Зачекати деякий час, поки не здійсниться автоматичне заливання насоса та труби, що всмоктує. У разі, якщо цей процес затягнеться надовго, необхідно повторити процедуру автоматичної заливки. Після успішного завершення процесу автоматичного заливання насоса та наповнення корпусу фільтра попереднього очищення перевірити електричне споживання двигуна і відповідно відрегулювати термічне реле.

## 11. Технічне обслуговування і ремонт, демонтаж і утилізація



Найважливішою операцією з технічного обслуговування насоса є ретельна перевірка та промивка кошика фільтра попереднього очищення. Перевірка стану фільтра повинна здійснюватись після кожної фільтрації та, особливо, після застосування засобу для чищення дна. Для цього необхідно здійснити такі операції:

Від'єднайте насос від джерела живлення. Закрийте запірні клапани на вхідному та вихідному отворах насоса. Відкрити кришку фільтра попереднього очищення, вийняти кошик та здійснити її промивання. Поставити очищений кошик у робоче положення та перед його закриттям перевірити стан різьблення на корпусі насоса, кришці фільтра попереднього очищення та на герметичному з'єднанні. Потім ретельно промити їх проточною водою, а у разі потреби змастити невеликою кількістю нейтрального вазеліну.

Насос повинен демонтуватися виключно кваліфікованим персоналом, який відповідає технічним вимогам, передбаченим нормами техніки безпеки, що діють у країні встановлення виробу.

Цей виріб та його компоненти необхідно утилізувати з урахуванням відповідних правил захисту навколишнього середовища. Виріб, що підлягає утилізації, необхідно подавати до місцевих державних або приватних пунктів збору відходів.

У жодному разі не класти в кошик фільтра попереднього очищення таблетки хлору.

Ключ, що входить до комплексу насоса серії, призначений для ВІДКРИТТЯ кришки фільтра попереднього очищення, а не для закриття її.



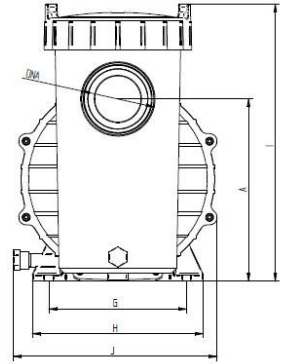
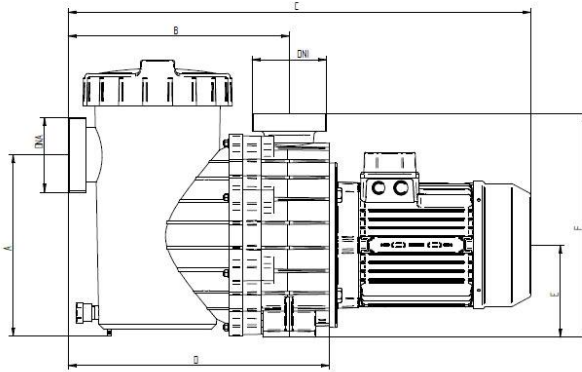
У випадках можливого замерзання води в басейні або тривалого простою насоса необхідно злити воду з агрегату. З цією метою необхідно вийняти дві пробки зливу в нижній частині корпусу насоса. Крім вищезгаданих операцій з техобслуговування, наші насоси не вимагають ніякого додаткового догляду, оскільки вони забезпечені довичним мастилом і не потребують повторного калібрування підшипників.

## Можливі неполадки, їх причини та усунення

НЕПОЛАДКИ	ПРИЧИНИ	УСУНЕННЯ
Насос не заповнюється водою	<p>Насос не був заповнений водою.</p> <p>Через всмоктувальну трубу надходить повітря.</p> <p>Механічний затвор пропускає повітря.</p> <p>Кришка фільтра попереднього очищувача погано закрита.</p> <p>Всмоктувальний отвір розташовано занадто високо.</p> <p>Інвертовано напрямок обертання двигуна.</p> <p>Напруга неадекватна.</p>	<p>Наповнити водою фільтр попереднього очищення.</p> <p>Перевірити з'єднання та труби.</p> <p>Замінити механічний затвор.</p> <p>Щільно закрити кришку.</p> <p>Зупинити його на належному рівні.</p> <p>Інвертувати 2 фази двигуна.</p> <p>Перевірити напругу на таблиці з технічними тараметрами мережі.</p>
Слабкий тиск води в насосі.	<p>Через всмоктуючий отвір надходить повітря.</p> <p>Всмоктуючий отвір розташований занадто високо.</p> <p>Інвертований напрямок обертання двигуна.</p> <p>Напруга не адекватна.</p> <p>Корзина фільтра попереднього очищення засмічена.</p> <p>Діаметр всмоктувальної труби менший за необхідний.</p> <p>Напірний отвір закрито або засмічено.</p>	<p>Перевірити з'єднання та труби.</p> <p>Встановити його на належному рівні.</p> <p>Інвертувати 2 фази двигуна.</p> <p>Перевірити напругу на таблиці з технічними тараметрами мережі.</p> <p>Почистити кошик фільтра попереднього очищення.</p> <p>Встановити трубу потрібного діаметра.</p> <p>Відкрити клапан та перевірити стан пісочного фільтра.</p>
Насос сильно шумить під час роботи	<p>Діаметр труби, що всмоктує, менше необхідного.</p> <p>Насос чи труби погано закріплені.</p> <p>Інвертовано напрямок обертання двигуна.</p>	<p>Встановити трубу що всмоктує необхідного діаметра.</p> <p>Кріплення насосу і труб мають бути роздільними</p> <p>Інвертувати дві фази двигуна.</p>
Насос не працює.	<p>Занадто низька напруга подається на насос.</p> <p>Термічне реле несправне.</p> <p>Напруга не відповідає необхідному.</p> <p>Двигун заблоковано.</p>	<p>Перевірити напругу та запобіжники.</p> <p>Перевірити та заново встановити термічне реле.</p> <p>Перевірити напругу на таблиці з параметрами.</p> <p>Зверніться до офіційного сервісного центру.</p>



## РОЗМІРИ НАСОСА



NOMBRE	DIMENSIÓN (mm)
A	277
B	336
C	704
D	397
E	140
F	340
G	210
H	260
I	420
J	310
DNA	PVC 90
DNI	PVC 90

