

# SUPRA

**Bomba autoaspirante para piscina**  
*Self priming pump for swimming pools*  
Pompe auto-aspirante pour piscine

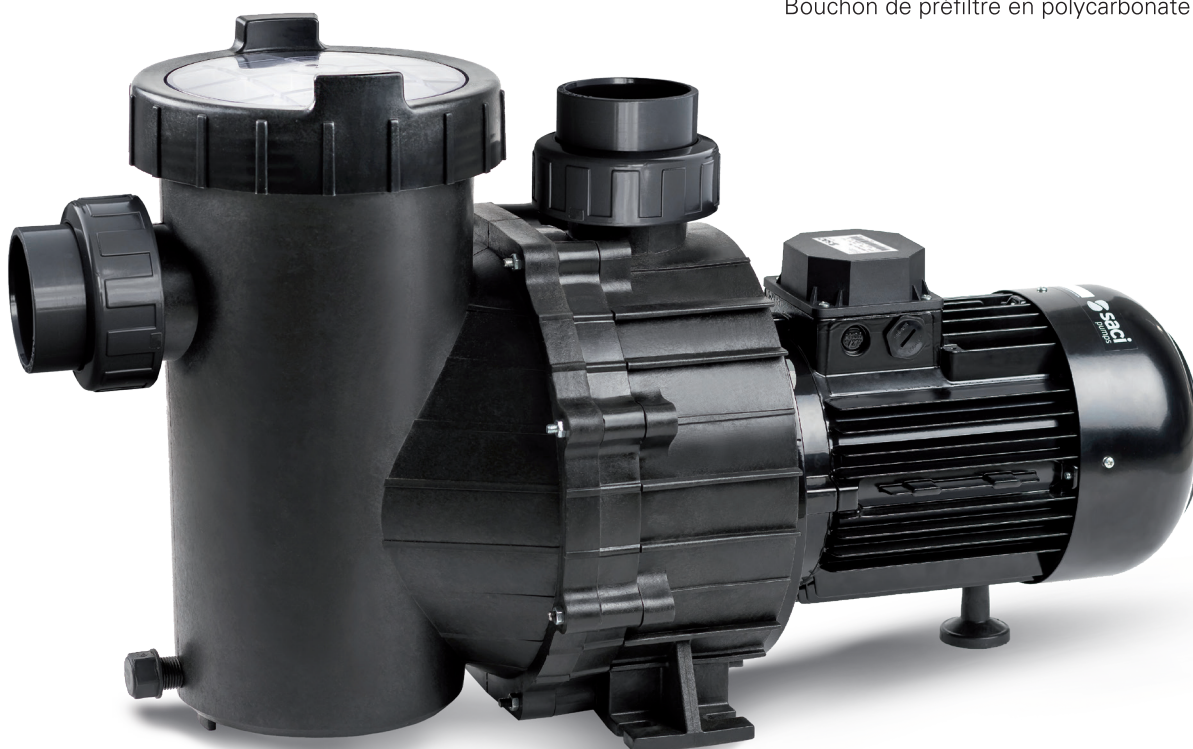
efficiency class

**IE3**

2.900 r.p.m



- ✓ **Polipropileno + Fibra de Vidrio**  
*Polypropylene + Fiberglass*  
Polypropylène + Fibre de Verre
- ✓ **Eje en acero inoxidable AISI-316**  
*AISI-316 stainless steel shaft*  
Manche en acier inoxydable AISI-316
- ✓ **Rodete en Noryl**  
*Impeller in Noryl*  
Turbine à Noryl
- ✓ **Sello mecánico en acero inoxidable AISI-316**  
*Mechanical seal in stainless steel AISI-316*  
Garniture mécanique en acier inoxydable AISI-316
- ✓ **Tapa prefiltro en policarbonato**  
*Polycarbonate prefilter cap*  
Bouchon de préfiltre en polycarbonate



también disponible Vario SUPRA  
*also available Vario SUPRA*



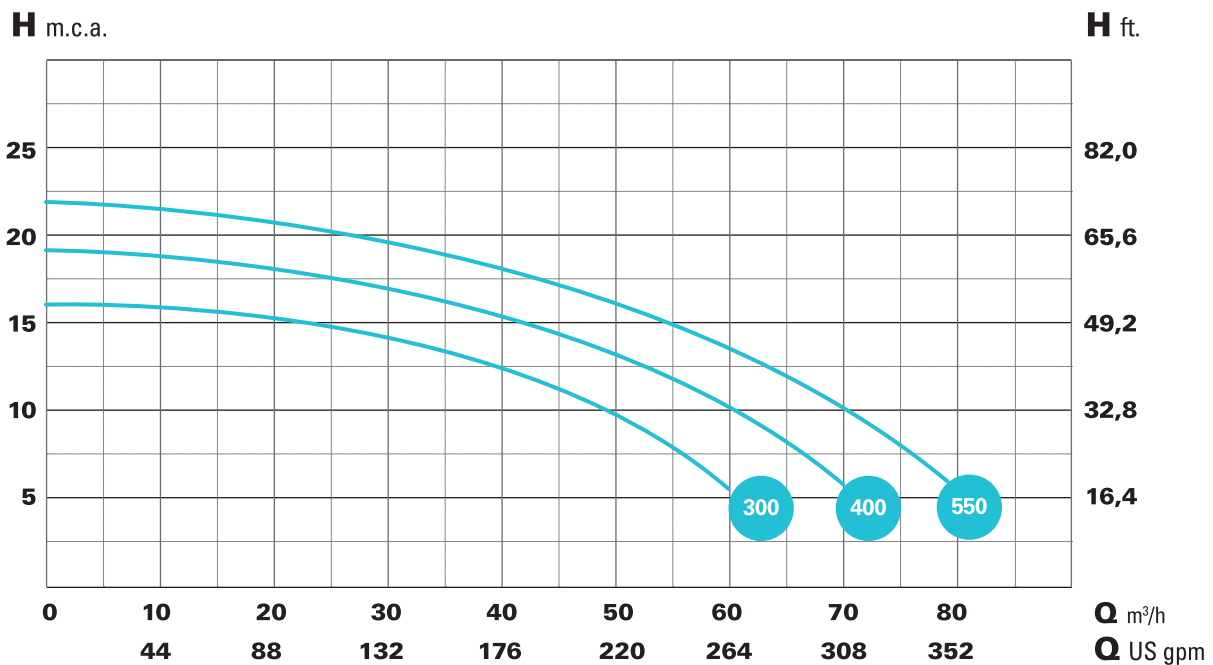


- Doble conexión, rosca y racores
- Rosca macho 3", racor encolar DN90
- **Pintura por cataforesis**
- Cesto prefiltro de gran tamaño
- Tornillería en acero inoxidable AISI-316
- Motor asíncrono IE3 a 2900 rpm (3450 rpm @ 60 Hz)
- Rodamientos lubricados de por vida
- Grado IP-55, Aislamiento clase F
- Máxima temperatura del agua: +40°C

- Double connection, thread and fittings*
- 3" male thread, fittings glue DN90*
- Cataphoresis painting***
- Large pre-filter basket*
- Stainless steel screws AISI-316*
- IE3 asynchronous motor at 2900 rpm (3450 rpm @ 60 Hz)*
- Lubricated bearings for life*
- IP-55 Grade, Class F Insulation*
- Maximum water temperature: +40°C*

- Double connexion, filetage et raccords*
- Filetage mâle 3", raccords colle DN90*
- Peinture de cataphorèse***
- Grand panier préfiltre*
- Vis en acier inoxydable AISI-316*
- Moteur asynchrone IE3 à 2900 tr/min (3450 tr/min @ 60 Hz)*
- Roulements lubrifiés à vie*
- Isolation IP-55, classe F*
- Température maximale de l'eau: + 40°C*

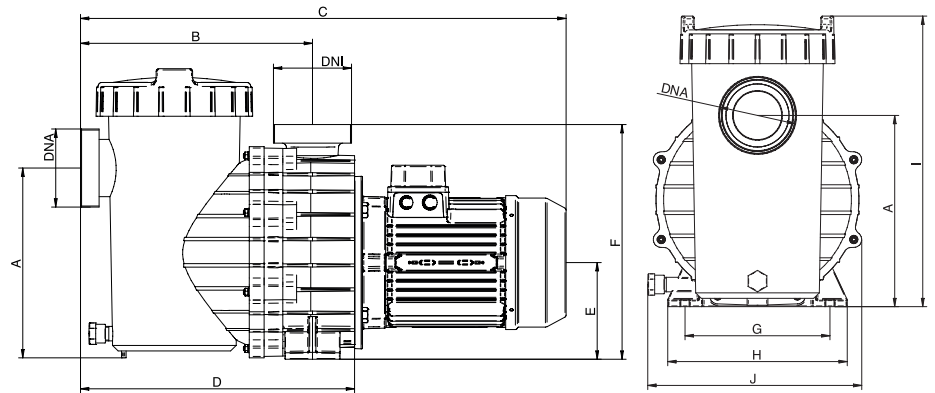
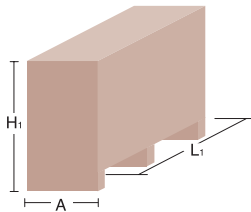
Datos Técnicos / Technical data / Données techniques



Tipo / Type	HP	kW	A			RPM	Altura m.c.a / Height w.c.m							ASP / IMP
			III 230	III 230	III 400		6	8	10	12	14	16	18	
<b>SUPRA 300 M/T</b>	3	2,2	16	9,4	5,3	2900	59	54	47	39	28	16	-	3" (DN90)
<b>SUPRA 400 T</b>	4	3	-	12,5	6,9	2900	68	63	58	52	45	36	23	
<b>SUPRA 550 T</b>	5,5	4	-	-	8,8	2900	78	74	70	65	59	50	39	

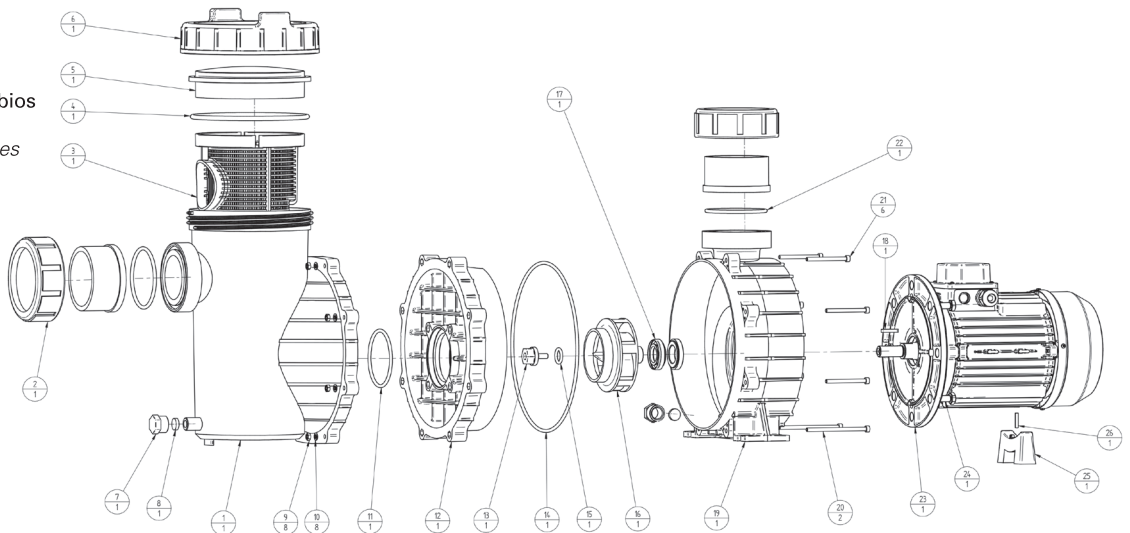
# SUPRA

Datos embalaje  
Packaging data  
Données d'emballage



Tipo / Type	A	B	C	D	E	F	G	H	I	J	DNA	DNI	A1	H1	L1	Peso Kg.
<b>SUPRA 300</b>	227	336	704	397	140	340	210	260	420	310	90	90	350	460	760	28
<b>SUPRA 400</b>	227	336	704	397	140	340	210	260	420	310	90	90	350	460	760	30
<b>SUPRA 500</b>	227	336	704	397	140	340	210	260	420	310	90	90	350	460	760	40

Denominación recambios  
Spare-part description  
Dénomination des pièces



- 1 - CUERPO PREFILTRO
- 2 - KIT RACORES PVC D.90
- 3 - CESTO PREFILTRO
- 4 - Oring 180,98 x 6,99
- 5 - TAPA PREFILTRO
- 6 - ARO TAPA PREFILTRO
- 7 - TAPÓN CEBADO/DESAGÜE MAGNUS 1/2"
- 8 - JUNTA PLANA TAPÓN DESAGÜE MAGNUS
- 9 - TUERCA DIN934 M6
- 10 - ARANDELA DIN125 D6
- 11 - Oring 86 x 5
- 12 - TAPA CUERPO BOMBA
- 13 - TAPÓN RODETE PLÁSTICO M8x20
- 14 - Oring 270 x 4
- 15 - Oring 18 x 4,5
- 16 - Oring 18 x 4,5
- 17 - RODETE 550 NORYL
- 18 - SELLO D25 (CF 550-750)
- 19 - CHAVETA DIN6885 5x5x28
- 20 - CUERPO BOMBA
- 21 - TORNILLO DIN912 M6x105
- 22 - TORNILLO DIN912 M6x70
- 23 - Oring 91,44 x 5,33
- 24 - MOTOR IE3 5,5cv 2850rpm
- 25 - TORNILLO DIN933 M12x30
- 26 - PIE BOMBAMEC80
- 27 - PASADOR PIE DIN 1481 M5X24



- 1 - PREFILTER BODY
- 2 - FITTING KIT PVC D.90
- 3 - PREFILTER BASKET
- 4 - Oring 180,98 x 6,99
- 5 - PREFILTER COVER
- 6 - PREFILTER COVER RING
- 7 - DRAIN PLUG MAGNUS 1/2"
- 8 - FLAT SEAL DRAIN PLUG MAGNUS
- 9 - NUT DIN934 M6
- 10 - WASHER DIN125 D6
- 11 - Oring 86 x 5
- 12 - PUMP BODY COVER
- 13 - PLASTIC TURBINE PLUG M8x20
- 14 - Oring 270 x 4
- 15 - Oring 18 x 4,5
- 16 - TURBINE 550 NORYL
- 17 - MECHANIC SEAL D25
- 18 - KEY DIN6885 5x5x28
- 19 - PUMP BODY
- 20 - SCREW DIN912 M6x105
- 21 - SCREW DIN912 M6x70
- 22 - Oring 91,44 x 5,33
- 23 - MOTOR IE3 5,5cv 2850rpm
- 24 - SCREW DIN933 M12x30
- 25 - PUMP FOOT MEC80
- 26 - FOOT UNION DIN 1481 M5X24



- 1 - CORPS DE PRE-FILTRE
- 2 - KIT RACCORDES PVC D.90
- 3 - PANIER DE PRE-FILTRE
- 4 - Oring 180,98 x 6,99
- 5 - COUVERCLE DE PRE-FILTRE
- 6 - ANNEAU COUVERCLE PRE-FILTRE
- 7 - PRIME / BOUCHON DE VIDANGE 1/2"
- 8 - BOUCHON DE VIDANGE À JOINT PLAT 1/2"
- 9 - ECROU DIN934 M6
- 10 - RONDELLE DIN125 D6
- 11 - Oring 86 x 5
- 12 - COUVERCLE CORPS DE POMPE
- 13 - BOUCHON A ROUES PLASTIQUE M8x20
- 14 - Oring 270 x 4
- 15 - Oring 18 x 4,5
- 16 - TURBINE NORYL
- 17 - JOINT D25
- 18 - CLE DIN6885 5x5x28
- 19 - CORPS DE POMPE
- 20 - VIS DIN912 M6x105
- 21 - VIS DIN912 M6x70
- 22 - Oring 91,44 x 5,33
- 23 - MOTEUR SUPRA
- 24 - VIS DIN933 M12x30
- 25 - PIED DE POMPE MEC80
- 26 - PIED DIN 1481 M5X24