

BRAVUS

Bomba de natación contra corriente
Pump for counter-current swimming
Pompe et nage à contre courant

efficiency class

IE3

2.900 r.p.m



- ✓ **Polipropileno + Fibra de Vidrio**
Polypropylene + Fiberglass
Polypropylène + Fibre de Verre
- ✓ **Eje en acero inoxidable AISI-316**
AISI-316 stainless steel shaft
Manche en acier inoxydable AISI-316
- ✓ **Rodete en Noryl**
Impeller in Noryl
Turbine à Noryl
- ✓ **Sello mecánico en acero inoxidable AISI-316**
Mechanical seal in stainless steel AISI-316
Garniture mécanique en acier inoxydable AISI-316
- ✓ **Ideal para instalación de natación contracorriente**
Ideal for countercurrent swimming installation
Idéal pour l'installation de nage à contre-courant



también disponible Vario BRAVUS
also available Vario BRAVUS

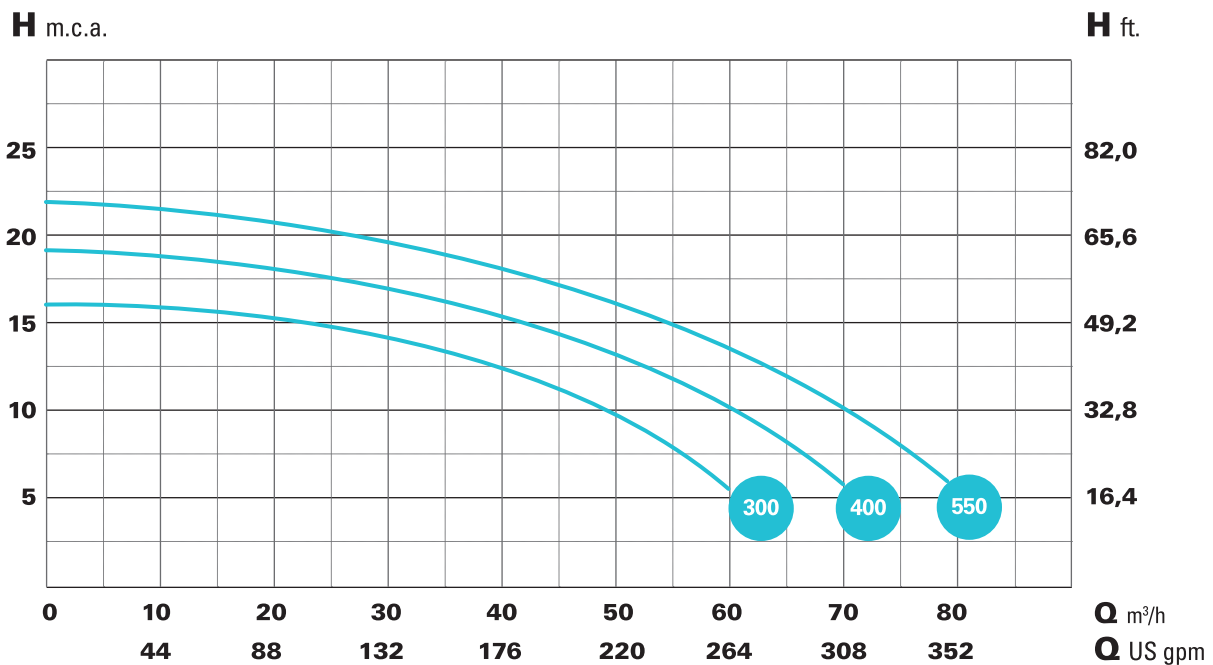


- Doble conexión, rosca y racores
- Rosca macho 3", racor encolar DN90
- **Pintura por cataforesis**
- Cesto prefiltro de gran tamaño
- Tornillería en acero inoxidable AISI-316
- Motor asíncrono IE3 a 2900 rpm (3450 rpm @ 60 Hz)
- Rodamientos lubricados de por vida
- Grado IP-55, Aislamiento clase F
- Máxima temperatura del agua: +40°C

- Double connection, thread and fittings*
- 3" male thread, fittings glue DN90*
- Cataphoresis painting***
- Large pre-filter basket*
- Stainless steel screws AISI-316*
- IE3 asynchronous motor at 2900 rpm (3450 rpm @ 60 Hz)*
- Lubricated bearings for life*
- IP-55 Grade, Class F Insulation*
- Maximum water temperature: + 40°C*

- Double connexion, filetage et raccords*
- Filetage mâle 3", raccords colle DN90*
- Peinture de cataphorèse***
- Grand panier préfiltre*
- Vis en acier inoxydable AISI-316*
- Moteur asynchrone IE3 à 2900 tr/min (3450 tr/min @ 60 Hz)*
- Roulements lubrifiés à vie*
- Isolation IP-55, classe F*
- Température maximale de l'eau: + 40°C*

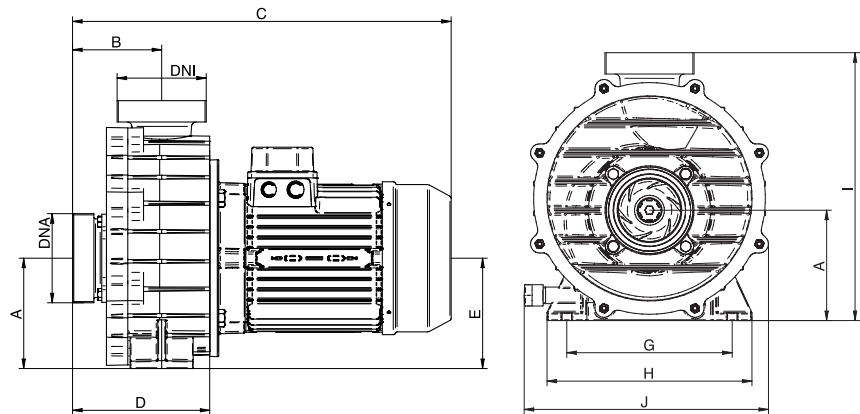
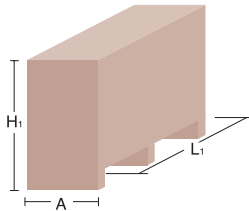
Datos Técnicos / Technical data / Données techniques



Tipo / Type	HP	kW	A			RPM	Altura m.c.a / Height w.c.m							ASP / IMP
			III 230	III 230	III 400		6	8	10	12	14	16	18	
BRAVUS 300 M/T	3	2,2	16	9,4	5,3	2900	59	54	47	39	28	16	-	3" (DN90)
BRAVUS 400 T	4	3	-	12,5	6,9	2900	68	63	58	52	45	36	23	
BRAVUS 550 T	5,5	4	-	-	8,8	2900	78	74	70	65	59	50	39	

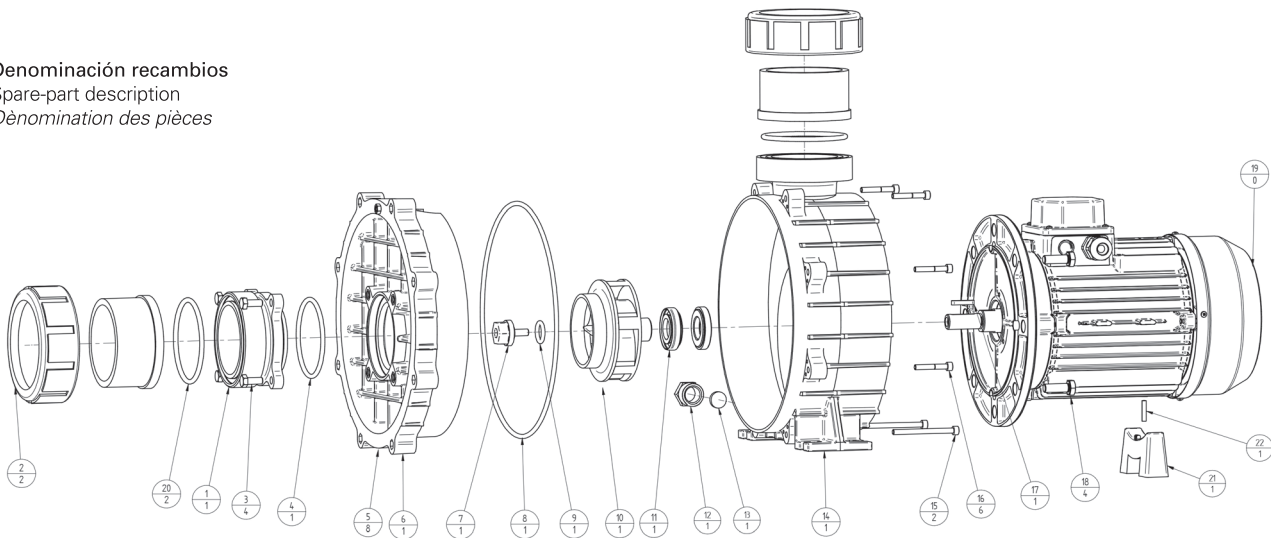
BRAVUS

Datos embalaje
Packaging data
Données d'emballage



Tipo / Type	A	B	C	D	E	G	H	I	J	DNA	DNI	A1	H1	L1	Peso Kg.
BRAVUS 300	140	113	480	174	140	210	260	340	310	90	90	350	460	760	23
BRAVUS 400	140	113	480	174	140	210	260	340	310	90	90	350	460	760	28
BRAVUS 500	140	113	480	174	140	210	260	340	310	90	90	350	460	760	37

Denominación recambios
Spare-part description
Dénomination des pièces



- 1- RACORD ASPIRACIÓN
- 2- KIT RACORES PVC D.90
- 3- TORNILLO DIN933 M8x20
- 4 - O-ring 86 x 5
- 5 - TUERCA DIN934 M6
- 6 - TAPA CUERPO BOMBA
- 7 - TAPÓN RODETE PLÁSTICO M8x20
- 8 - O-ring 270 x 4
- 9 - O-ring 18 x 4,5
- 10 - RODETE 550 NORYL
- 11 - SELLO D25 (CF 550-750)
- 12 - TAPÓN CEBADO/DESAGÜE MAGNUS 1/2"



1. SUCTION FITTING
2. FITTING KIT PVC D.90
3. SCREW DIN933 M8x20
4. O-ring 86 x 5
5. NUT DIN934 M6
6. PUMP BODY COVER
7. PLASTIC TURBINE PLUG M8x20
8. O-ring 270 x 4
9. O-ring 18 x 4,5
10. TURBINE 550 NORYL
11. MECHANIC SEAL D25 (CF 550-750)



- 1 - RACORD D'ASPIRATION
- 2 - KIT RACCORDS PVC D.90
- 3 - VIS DIN933 M8x20
- 4 - O-ring 86 x 5
- 5 - ECROU DIN934 M6
- 6 - COUVERCLE CORPS DE POMPE
- 7 - BOUCHON A ROUES PLASTIQUE M8x20
- 8 - O-ring 270 x 4
- 9 - O-ring 18 x 4,5
- 10 - TURBINE NORYL
- 11 - SCEAU D25
- 12 - PRIME / BOUCHON DE VIDANGE 1/2"

- 13 - BOUCHON DE VIDANGE À JOINT PLAT 1/2"
- 14 - CORPS DE POMPE
- 15 - VIS DIN912 M6x75
- 16 - VIS DIN912 M6x40
- 17 - CLE DIN6885 5x5x28
- 18 - VIS DIN933 M12x30
- 19 - MOTEUR BRAVUS
- 20 - O-ring 91,44 x 5,33
- 21 - PIED DE POMPE MEC80
- 22 - PIED DIN 1481 M5X24