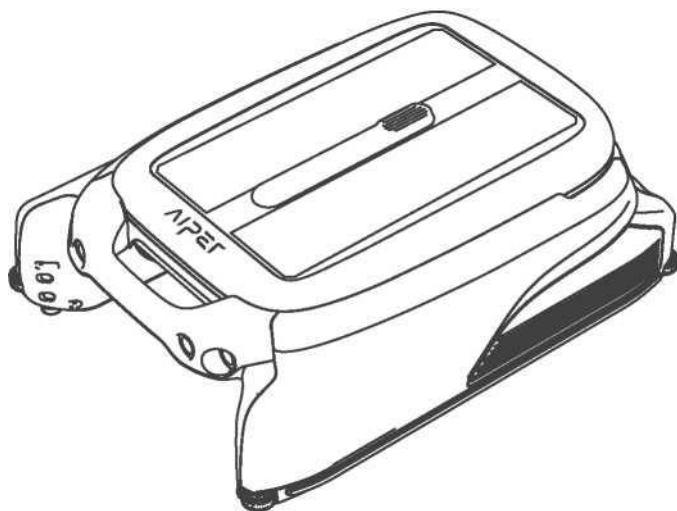


АІРЕР®

---привезти відпустку до дому---

РОБОТ ОЧИСНИК ДЛЯ БАСЕЙНУ Посібник користувача

Aiper Surfer S1/M1



Дякуємо, що обираєте Aiper

Тепер ви приєдналися до мільйонної сім'ї, яка вже довірила Aiper піклуватися про їхні басейни та насолоджується зручностями бездоганно чистого басейну.

Цей посібник користувача допоможе вам обслуговувати ваш Aiper Pool Skimmer і забезпечити його максимальну ефективність протягом багатьох років. Прیدіліть кілька хвилин, щоб прочитати цей посібник.

Якщо у вас виникли запитання, відвідайте наш веб-сайт www.aiper.com і зв'яжіться з нашою командою обслуговування клієнтів, щоб отримати допомогу чи отримати додаткову інформацію.

Служба підтримки клієнтів Aiper:

Email: service@aiper.com

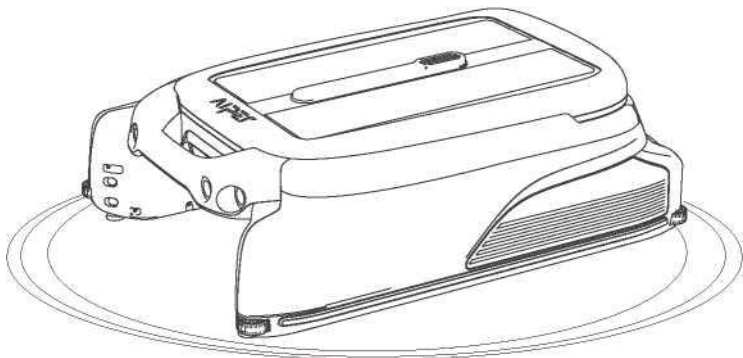
Facebook: [@AiiperOfficial](https://www.facebook.com/AiiperOfficial)



Пошук
відеопосібника



Відскануйте QR
код, щоб
отримати доступ до
підтримки клієнтів



ЗМІСТ

Важливі заходи безпеки	4
1. Структура	6
2. Технічні характеристики та умови роботи	8
3. Операції	9
4. Конфігурація програми та мережі	12
5. Інструкції з експлуатації	15
6. Обслуговування та зберігання	17
7. Рішення щодо усунення несправностей	21
8. Пакувальний лист	22
9. Гарантія	22

Важливі заходи безпеки

Будь ласка, уважно прочитайте цей посібник і використовуйте пристрій Aiper відповідно до інструкцій. Aiper не несе відповідальності за будь-які збитки або травми, спричинені неналежним використанням цього пристрою.

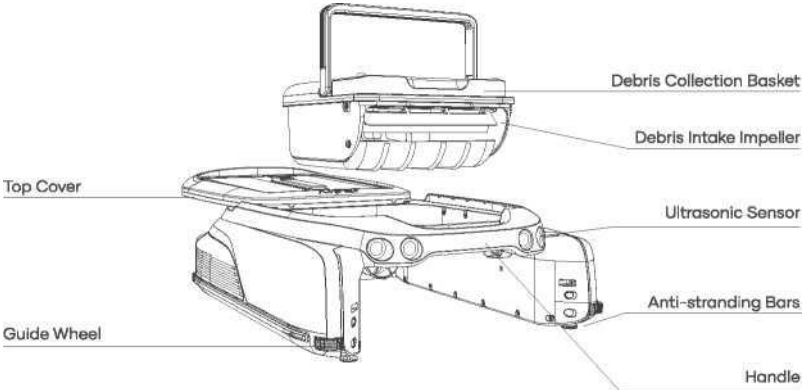
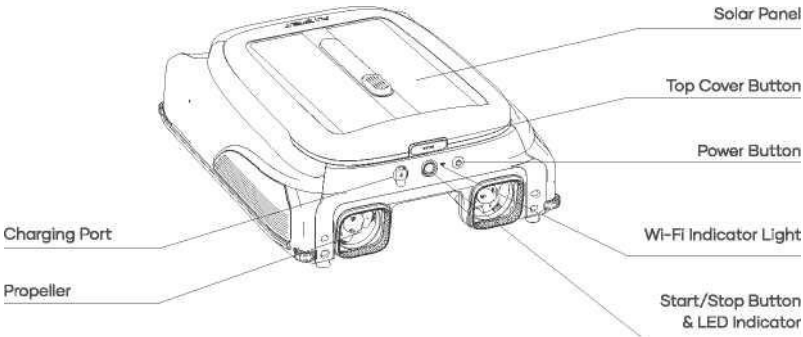
Для вашої безпеки та оптимальної роботи цього пристрою прочитайте та дотримуйтесь наведених нижче порад.

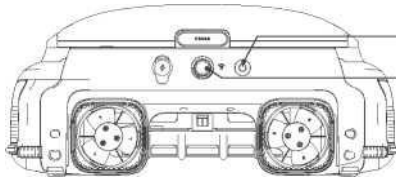
1. Не використовуйте пристрій Aiper, коли в басейні знаходяться люди або тварини.
2. Вимикайте пристрій, якщо він не використовується або виконується технічне обслуговування.
3. Ні в якому разі не дозволяйте дітям кататися на пристрої. Слідкуйте, будь ласка, за дітьми, коли вони перебувають біля робочого Aiper.
4. Використовуйте лише авторизовані адаптери живлення Aiper.
5. Шнур адаптера повинен замінювати лише кваліфікований електрик або служба підтримки клієнтів Aiper.
6. Рекомендується підключати адаптер живлення до подовжувача або фільтра перенапруг, а не безпосередньо до електричної розетки.
7. Перед заряджанням через адаптер переконайтеся, що ваш пристрій вимкнено, а зарядний порт сухий. Під час заряджання Aiper слід зберігати в прохолодному, добре провітрюваному місці. Не накривайте Aiper під час заряджання, оскільки це може призвести до перегріву компонентів.
8. Будь ласка, зберігайте пристрій в приміщенні або в прохолодному місці, коли вона не використовується.
9. Не виймайте Aiper з води, оскільки це може призвести до перегрівання.
10. Лише сертифіковані професіонали повинні розбирати герметичний комплект керування вашим Aiper.
11. Не використовуйте пристрій і фільтрацію басейну одночасно.
12. Слідкуйте за своїми кроками та зберігайте рівновагу під час роботи біля басейну.

13. Не кидайте, не проколюйте корпус і навмисно не пошкоджуйте пристрій будь-яким способом, оскільки це може призвести до втрати гарантії.
14. Опускаючи пристрій у воду, передня частина машини повинна бути спрямована вгору, її ніколи не можна класти догори дном або кидати в басейн.
15. Не заряджайте пристрій, якщо зарядний порт мокрий.
16. Не використовуйте пристрій Airer та інший скімер для басейну одночасно.
17. Не мийте сонячну панель за допомогою мийки високого тиску, оскільки це може пошкодити панель.
18. Коли пристрій працює, не торкайтесь руками жодної його частини, оскільки це може призвести до травм.

Будь ласка, уважно прочитайте цей посібник користувача перед використанням пристрою.

1. Структура





налаштування відтінки

— (!) Кнопка живлення:

Натисніть і утримуйте кнопку живлення за 2+ секунд, щоб увімкнути/вимкнути пристрій.

-01 Кнопка Start/Stop і світлодіодний індикатор:

Натисніть один раз: почати/зупинити роботу

Натисніть і утримуйте кнопку живлення протягом 10 секунд, щоб відновити заводське налаштування

Світлодіодний індикатор:

Статус	Світлодіодний індикатор	Значення
Працює	Постійне синє світло	Пристрій працює нормально і заряджається через сонячну панель.
	Повільно блимає блакитне світло	Пристрій працює нормально, але не заряджається через сонячну панель.
	Постійне жовте світло	Низький заряд батареї Пристрій працює з перебоями та заряджається через сонячну панель.
	Жовтий повільно блимає	Низький заряд батареї Пристрій працює з перебоями, але не заряджається через сонячну панель.
	Блимаюче червоне світло	Виникла помилка (докладніше див. у Рішеннях щодо усунення несправностей).
	Світло вимкнено	Вимкнено.
Зарядка адаптера	Постійне синє світло	Акумулятор повністю заряджений.
	Ппульсуюче синє світло	Триває зарядка, рівень заряду акумулятора вище 30%.
	Ппульсуюче жовте світло	Триває зарядка, рівень заряду акумулятора нижче 30%.
	Ппульсуюче червоне світло	Триває зарядка. Рівень заряду батареї занадто низький для роботи пристрою.

Індикатор Wi-Fi Light:

Статус індикатора Wi-Fi	Значення
Блимаюче блакитне світло	Починається конфігурація мережі/конфігурація мережі.
Постійне блакитне світло	Підключено до мережі.

Вимкнено

Мережа не підключена.

2. Технічні характеристики та умови роботи

1. Розмір басейну: цей пристрій працює в більшості домашніх басейнів, за винятком до басейнів " " і басейнів зі скла.
2. Вхід зарядного пристрою: 100-240 V, 60/50Hz, 0.8A
3. Вихід зарядного пристрою: 12,6 V/1,8 A
4. Час зарядки: 4 години
5. Термін служби батареї: до 10 годин
6. Ступінь захисту IP: водонепроникність IPX7
7. Акумулятор: 4000 mAh
8. Напруга акумулятора: 10,8 V
9. Глибина води: понад 7 дюймів
10. Діапазон частот: 2412-2484 МГц
11. Максимальна потужність радіочастотного випромінювання: 20,5 дВт

УВАГА:

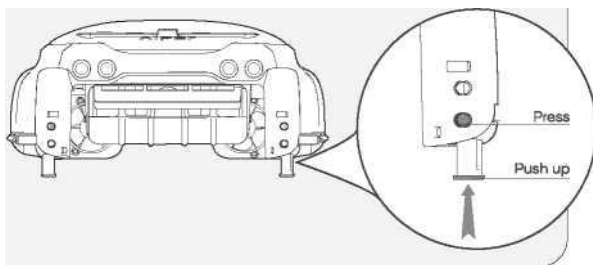
Ваш Aiper Pool Skimmer найкраще використовувати в умовах води, описаних нижче.

- Температура: 50-95°F (10-35°C)
- Значення pH: 7,0-7,4
- Хлор: максимум 4 ppm
- NaCl: максимум 6500 ppm

3. Операції

А. Використання планок для запобігання скручування

- Коли використовувати: якщо у вас є неглибокі сходи чи інші конструкції басейну, робот може застрягти на цих перешкодах. Щоб запобігти цьому, відрегулюйте вбудовані стрижні для запобігання скручування.
- Як використовувати: Натисніть верхню кнопку на корпусі ручки та потягніть вниз стрижні. Відрегулюйте їх попарно - обидві передні та/або обидві задні, щоб зберегти пристрій збалансованим. Щоб повернути стрижні на місце, натисніть відповідну кнопку та натисніть на стрижні, доки вони не зафіксуються.



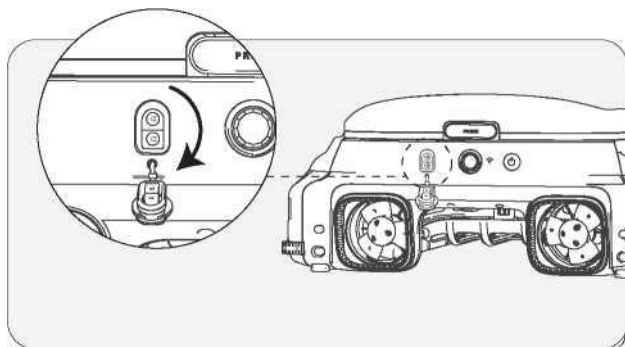
В. Зарядка

Існує два способи зарядки:

- 1) Зарядка від сонячної енергії: після ввімкнення пристрою помістіть його на сонячне світло та пристрій заряджатиметься автоматично.
- 2) Заряджання за допомогою адаптера: без достатнього сонячного світла сонячна панель вашого пристрою може бути неефективною для зарядки. Зарядний порт пристрою дає вам альтернативний спосіб зарядки.

Примітки:

- Якщо пристрій не вмикається після натискання та утримання кнопки живлення протягом 2 секунд під час першого використання, спочатку зарядіть його за допомогою адаптера постійного струму.
- Зарядка за допомогою адаптера постійного струму: пристрій автоматично вмикається та буде вимкнено, коли від'єднаєте адаптер.
- Після повного заряджання або перед використанням від'єднайте адаптер живлення та закрийте кришку зарядного порту, щоб вода не потрапила всередину пристрою.



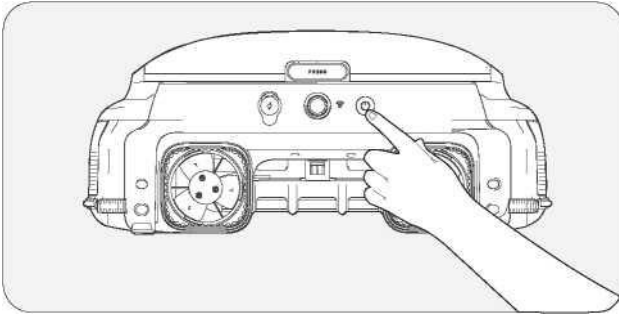
С. Увімкнення/вимкнення

- Увімкнення: натисніть і утримуйте кнопку живлення протягом 2 секунд.
- Вимкнення живлення: натисніть і утримуйте кнопку живлення протягом 2 секунд.
- Коли увімкнено: сонячна панель заряджатиметься під час достатнього сонячного освітлення і пристрій перейде в режим очікування.

- Вимкнення пристрою: пристрій буде відключено від мережі, і сонячна панель припинить заряджати ваш пристрій.

Будь ласка, перед увімкненням, помістіть пристрій на рівну поверхню

- Світлодіодний індикатор швидко блимає після запуску. Зачекайте, поки світлодіод не буде світитись постійно, перш ніж занурити машину у воду.



4. Застосунок і конфігурація мережі

- Щоб дистанційно переглядати та керувати своїм пристроєм за допомогою програми Aiper, будь ласка переконайтеся, що пристрій знаходиться в зоні дії з достатнім покриттям мережі, інакше віддалений доступ може бути недоступний.
- Керування програмою є необов'язковим і потребує конфігурації мережі для доступу. Пристроєм можна керувати для очищення басейну без підключення до програми.

A. Завантажте програму Aiper

Завантажте або оновіть програму «Aiper» з App Store або Google Play Store.

B. Конфігурація мережі

- 1) Додаток Aiper сумісний із такими розумним пристроям:
 - Apple (iOS) версія 12 і вище - iPhone, iPad.
 - Операційні системи Android версії 8. 0 і вище.
- 2) Переконайтеся, що ваш інтелектуальний пристрій (телефон/планшет) було підключено до вашої домашньої мережі/мережі Wi-Fi біля басейну.
- 3) Переконайтеся, що на вашому смарт-пристрої (телефоні/планшеті) увімкнено Bluetooth.
- 4) Переконайтеся, що ваш маршрутизатор підтримує частоту Wi-Fi 2,4 ГГц.
- 5) Тримайте телефон поблизу до машини (в межах 20 футів) для кращого з'єднання з пристроєм.

C. Створити аккаунт

- 1) Під час першого використання програми Aiper натисніть кнопку «Увійти». на сторінці входу, щоб створити обліковий запис.
- 2) Виберіть свій регіон, введіть свою електронну адресу та натисніть «Продовжити», щоб продовжити.
- 3) Дотримуйтеся вказівок на сторінці, щоб ввести код підтвердження в електронному листі та встановіть пароль облікового запису.
- 4) Натисніть «Підтвердити» та погодьтеся з Угодою користувача та Угодою про конфіденційність для завершення облікового запису.

D. Увійдіть у програму

- 1) Натисніть кнопку «Увійти» на головній сторінці, щоб увійти у свій обліковий запис.
- 2) Введіть адресу електронної пошти та пароль, а потім натисніть «Увійти», щоб увійти в додаток Airgarr.

E. Додати пристрій/ Налаштувати мережу

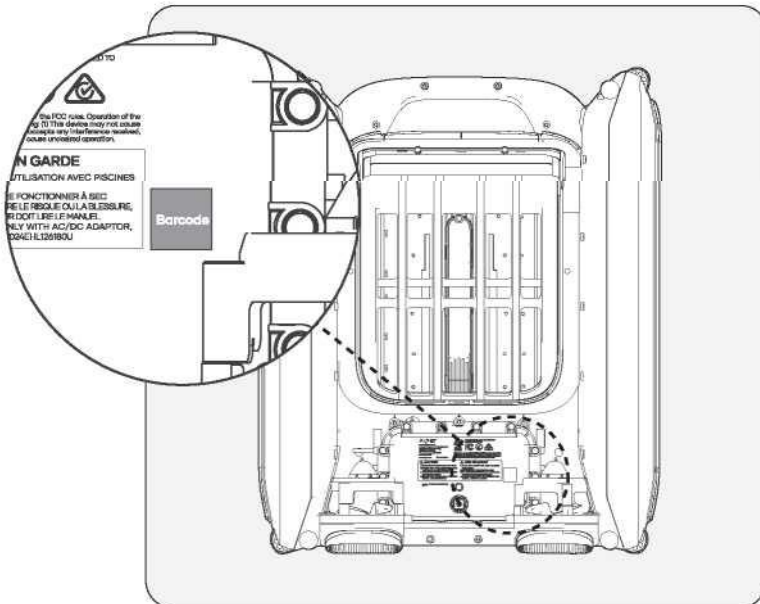
Виберіть один із наведених нижче методів налаштування мережі.

1) Додавання через Bluetooth

- Торкніться кнопки «Додати» у списку пристроїв, щоб додати та зв'язати пристрій і розпочати налаштування мережі.
- Дотримуйтесь підказок програми, щоб завершити з'єднання Bluetooth, а потім почати налаштування мережі.

2) Додавання через код

- Якщо ваш телефон не може визначити сигнал Bluetooth пристрою та якщо не вдалося додати пристрій через Bluetooth, ви можете додати його Wi-Fi за допомогою сканування свого штрих-коду.



- Натисніть «Додати за допомогою коду», щоб розпочати налаштування пристрою для підключення до мережі через код.
- Дотримуйтеся підказок, щоб сканувати штрих-код на пристрої.
- Натисніть «Установити зараз» і підключіться до Wi-Fi пристрою в налаштуваннях системи слідує підказкам програми.
- Після успішного підключення натисніть «Далі», щоб почати налаштування мережі.

3) Ручне налаштування

- Налаштування вручну має бути завершено протягом 10 хвилин запуск пристрою. Інакше систему потрібно буде перезавантажити.
- Якщо вам не вдається додати пристрій за допомогою QR-коду, ви можете додати його вручну виберіть тип пристрою, щоб додати Wi-Fi пристрою.
- Натисніть, щоб вибрати тип пристрою.
- Виберіть відповідну модель пристрою та натисніть «Додати».
- Натисніть «Установити зараз» і підключіться до Wi-Fi пристрою в налаштуваннях системи слідує підказкам програми.
- Дотримуйтеся підказок, щоб завершити з'єднання Bluetooth, а потім почніть конфігурація мережі.

Усунення несправностей програми

«Пристрій не знайдено»	Програма не може встановити з'єднання з пристроєм.	<ul style="list-style-type: none"> - Переконайтеся, що пристрій увімкнено. - Переконайтеся, що підключення не в режимі очікування. Якщо світлодіодний індикатор блимає, перезавантажте пристрій Wi-Fi. - Пристрій занадто далеко від маршрутизатора. Відрегулюйте положення маршрутизатора або встановіть вдома подовжувач W-Fi, щоб забезпечити покриття W-Fi для пристрою.
------------------------	--	---

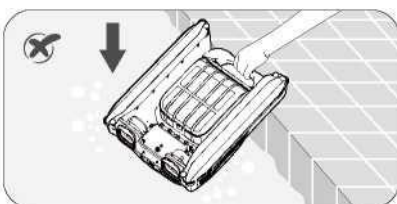
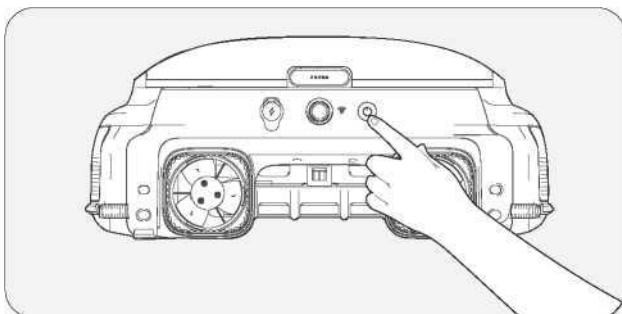
«Не вдалося налаштувати мережу»	-Неправильний пароль Wi-Fi. - Wi-Fi 5 ГГц. -Сигнал мережі Wi-Fi надто слабкий.	- Пристрій знаходиться надто далеко від вашого маршрутизатора. Змініть розташування маршрутизатора або встановіть розширювач Wi-Fi вдома, щоб забезпечити покриття Wi-Fi для пристрою.
---------------------------------	--	--

5. Операційні інструкції

А. Режим автоматичного очищення

Коли пристрій увімкнено, натисніть один раз кнопку Пуск/Стоп на пристрої або в програмі, щоб запустити/зупинити режим автоматичного очищення. В режимі автоматичного очищення, пристрій працює автоматично та заряджається від сонячної панелі в сонячні дні.

•За замовчуванням пристрій працює в режимі автоматичного очищення.



Щоб вийняти пристрій із води, ви можете скористатися додатком Aiper вручну навести пристрій на край басейну для підйому або зачекати, поки пристрій досягне краю басейну, і підняти його за ручку.

C. Віддалений режим (підтримує роботу лише в додатку Aiper)

Ви можете використовувати віддалений режим у програмі Aiper для ручного пілотування пристрій для переміщення вперед, назад, ліворуч і праворуч. Якщо у віддаленому режимі пристрій не працює протягом трьох хвилин, він повернеться до його попереднього режиму.

D. Переривчастий режим

Коли рівень заряду батареї низький, світлодіодний індикатор стане жовтим. Пристрій буде працювати з перервами і продовжуватиме працювати як тільки рівень заряду акумулятора відновлюється.

•Важлива інформація про переривчастий режим: якщо сонячне світло слабе, а рівень сонячної зарядки падає нижче рівня використання енергії пристрою, він автоматично вимкнеться через недостатню кількість потужності. Однак немає необхідності в ручному втручанні. Пристрій буде заряджатися за допомогою сонячної панелі, коли сонце вийде знову наступного дня та автоматично відновить роботу.

E. Визначення Температури води (тільки в наявностілабле у додатку Aiper)

Коли пристрій підключено до вашого смарт-пристрою, користувачі можуть отримати доступ до температури води у своїх басейнах у програмі.

F. Відновлення заводських налаштувань

Щоб відновити заводські налаштування, натисніть і утримуйте кнопку живлення протягом **10** секунд. Ця дія видалить усі дані з пристрою, включаючи конфігурації мережі та записи очищення.

6. Технічне обслуговування та зберігання

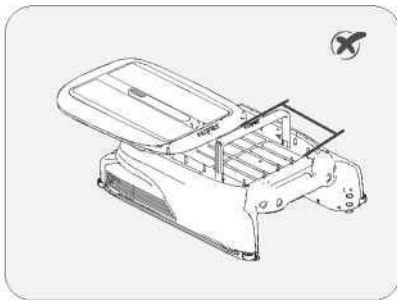
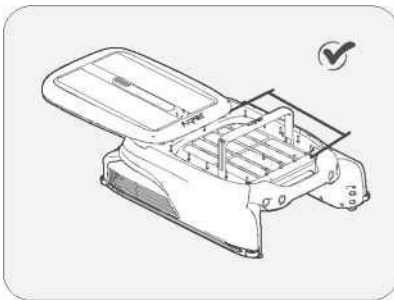
Очищайте кошик для збору сміття кожні 2-3 дні, щоб пристрій працював з високою ефективністю.

А. Очищення кошика для збору сміття

1) Візьміться за ручку пристрою, щоб підняти його з басейну, поставте на пласку поверхню.

Тримайте ручку пристрою однією рукою (щоб запобігти травмам під час роботи), іншою рукою натисніть кнопку на кришці сонячної панелі та відсуньте кришку сонячної панелі назад.

- Потягніть кришку до заднього краю, інакше це вплине на зняття контейнера для сміття.
- Ручка кошика для збору сміття автоматично висунеться. Будь ласка, не наближайте голову занадто близько, щоб уникнути удару висувною ручкою.



- 2) Підніміть ручку кошика для збору сміття, щоб вийняти його з пристрою. Спорожніть контейнер для сміття, використовуйте водяний пістолет під високим тиском або шланг, та промийте кошик для збору сміття до повного очищення.



- 3) Поставте кошик для збору сміття назад у пристрій і натисніть, поверніть верхню кришку в початкове положення. Переконайтеся, що кришка стала на місце, щоб запобігти вислизанню під час підйому.

Будь ласка, зверніть увагу, що ручка на кришці кошика для збору сміття автоматично повернеться у вихідне положення з верхньою кришкою на місці.

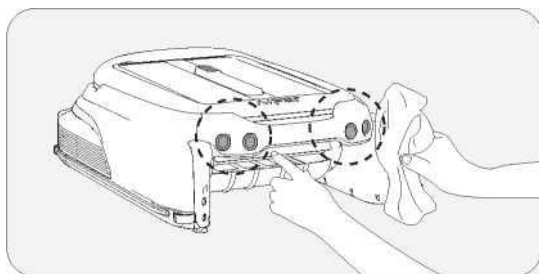
В. Очищення панелі сонячних батарей

Ви можете побачити білі залишки на сонячній панелі, які є хімічними речовинами та мінералами з води вашого басейну. Змийте залишки сонячної панелі чистою водою та витріть м'якою сухою тканиною.

ПОПЕРЕДЖЕННЯ: не використовуйте мийку високого тиску або будь-який інструмент, щоб почистити сонячну панель, оскільки це може пошкодити пристрій і втратити гарантію.

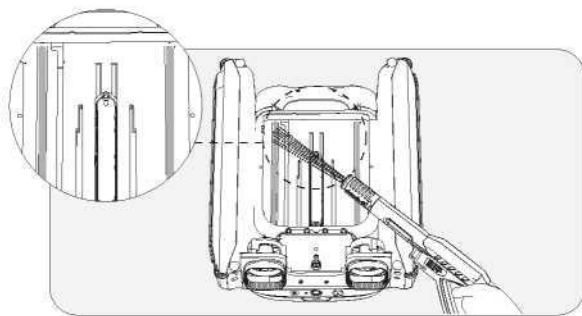
С. Очищення ультразвукового датчика

Використовуйте м'яку суху тканину для очищення ультразвукового датчика, щоб запобігти його засміченню брудом.



Д. Очищення направляючих

Якщо верхню кришку важко ковзати, усередині може бути бруд або засмічення направляючої рейки. Обережно переверніть пристрій і промийте направляючу за допомогою водяного пістолета під високим тиском.



Е. Зберігання вашого пристрою

В зимовий період якщо робот не використовувався більше місяця, ви можете скористатися такими способами для зберігання:

- 1). Переконайтеся, що пристрій не перебуває в режимі низького заряду батареї (світлодіодний індикатор показує суцільне синє світло).
- 2). Натисніть і утримуйте кнопку живлення протягом 2 секунд, щоб вимкнути його.
- 3). Очистіть пристрій сухою тканиною.
- 4). Зберігайте в прохолодному, сухому закритому місці подалі від високих температур.
- 5). Повністю зарядіть пристрій перед наступним використанням.
- 6). Щоб продовжити термін служби пристрою, ви можете використовувати адаптер постійного струму для заряджання пристрою раз на 2 місяці.

7. Рішення щодо усунення несправностей

Примітка: Сонячна панель може заряджати пристрій лише тоді, коли пристрій увімкнено.

Коли пристрій працює несправно, червоний світлодіодний індикатор на пристрої блимає з звуковим сигналом, а програма відображатиме несправність. Ви можете спробувати усунути несправність, дотримуючись інструкцій у розділі поширених запитань або підказок у програмі Aiper або зв'яжіться з нами після - служба збуту.

8. Упаковочний лист

НІ.	Ім'я	Модель	КІЛЬКІСТЬ (шт.)
1	Робот-очисник	Aiper Surfer S1/M1	1
2	Зарядний пристрій	/	1
3	Посібник користувача	/	1
4	Кошик для збору сміття	/	1

9. Гарантія

Цей продукт пройшов усі перевірки якості та безпеки, проведені технічним відділом заводу.

1. Цей продукт постачається з гарантією, яка поширюється на батарею та двигун вашого виробу з дати покупки. Законодавчі положення відповідної країни щодо умов гарантії застосовуються відповідно
2. Ця гарантія втрачає силу, якщо виріб було змінено, використовувався не за призначенням або ремонтувався неавторизованим персоналом.
3. Гарантія поширюється лише на виробничі дефекти та не поширюється на пошкодження, спричинені неправильним поводженням із виробом власником.
4. Номер замовлення або запис необхідно надати для будь-якої претензії або ремонту протягом гарантійного періоду-
5. Це додаткова гарантія, яку пропонує AUPER INTBLLISBNT SARL. за адресою 43-47 avenue de la Grande Armee, 75116 Париж, Франція. Ця гарантія не впливає на безкоштовні засоби від невідповідності, які споживач висуває проти продавця; відповідно до закону
6. Гарантійний електронний лист: service@aiper.com