



## Описание продукта

Aqua-Mex - это теплообменник, изготавливаемый в двух конфигурациях: AM – теплообменник стандартной конфигурации и AM-FE – теплообменник, оборудованный электронным блоком управления и циркуляционным насосом для первичного контура.

Любую модификацию Aqua-Mex можно заказать со спиралью из титана или нержавеющей кислотостойкой стали. Спираль из титана (модель Т) применяется в агрессивных средах, соленой воде и бассейнах с хлораторами. Теплообменник Aqua-Mex прямоточный, имеет 2" соединения, что способствует увеличению потока и снижению энергопотребления.

## Технические характеристики

### Полностью оборудованный Aqua-Mex FE (в комплекте)

Теплообменник с электронным блоком управления потоком и температурой. Оборудован электронным датчиком потока, отключающим теплообменник в случае отсутствия потока воды. Высококачественный циркуляционный насос управляет движением воды в первичном контуре.



Мощность: 40 или 70 кВт.

Теплообменник Aqua-Mex FE защищен от пыли и воды по классу защиты IP44, предназначен для установки как внутри помещения, так и на открытом воздухе.

Aqua-Mex FE соответствует европейскому стандарту на электромагнитную совместимость.

Размеры L770xB140xH346 mm

Вес	FE 40T	8.4 kg
	FE 40	9.1 kg
	FE 70T	8.8 kg
	FE 70	9.7 kg

Макс температура в первичном контуре 90°C

Макс температура во вторичном контуре 45°C

Мини поток, вторичный контур 90 л/мин

Давление, первичный контур 0.3 - 6 барг

Давление, вторичный контур max 4 барг

Соединение, первичный контур G1"

Соединение, вторичный контур 2" (63 mm)

Температура окружающего воздуха во время работы +5 до +40 °C

Класс защиты IP44

Напряжение 220-240V 1~N 50/60 Гц

Ток 0.5 А

Потребляемая мощность 96 Вт

### Стандартный Aqua-Mex



Теплообменник с соединениями по первичному и вторичному водяным контурам.

Мощность: 40, 70 или 100 кВт.

Размеры 40, 40T, 70, 70T 100, 100T L770xB137xH178 mm L942xB137xH178 mm

Вес	40T	4.4 kg
	40	5.1 kg
	70T	4.8 kg
	70	5.7 kg
	100T	5.3 kg
	100	7.4 kg

Макс температура в первичном контуре 90°C

Макс температура во вторичном контуре 45°C

Мини поток, вторичный контур 90 л/мин

Давление, первичный контур max 6 барг

Давление, вторичный контур max 4 барг

Соединение, первичный контур G1"

Соединение, вторичный контур 2" (63 mm)

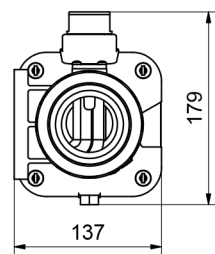
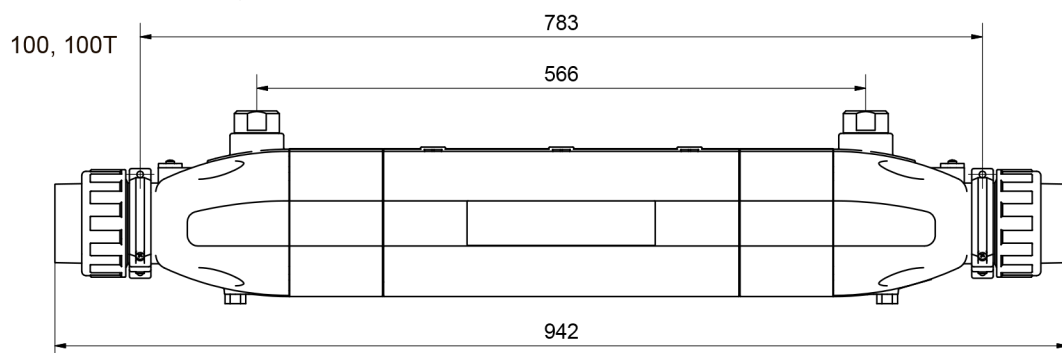
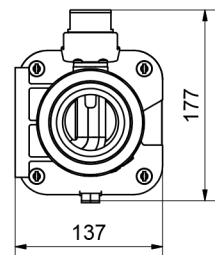
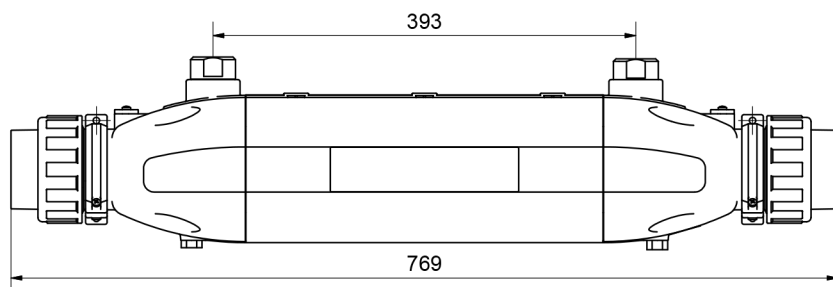
Рабочие параметры, теплообменник	Первичный контур			Вторичный контур			ΔT 60°C *
	л/мин	м³/ч	mvp	л/мин	м³/ч	mvp	
Тип (Т = титановая спираль)							кВт
40 FE40	20	1,2	0,6	250	15	0,4	40
40T	20	1,2	0,4	250	15	0,4	40
70	30	1,8	1,6	600	18	0,6	70
70T	30	1,8	1,4	600	18	0,6	70
100	40	2,4	2,6	333	20	0,8	100
100T	40	2,4	2,3	333	20	0,8	100

\* Номинальная теплоотдача, рассчитанная по разнице температур между горячей (первичный контур) и бассейновой водой (здесь 80-20=60°C).

## Габаритные размеры

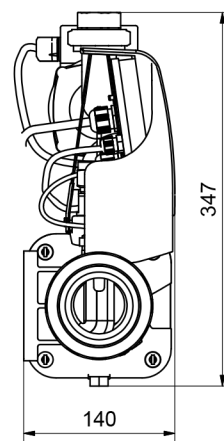
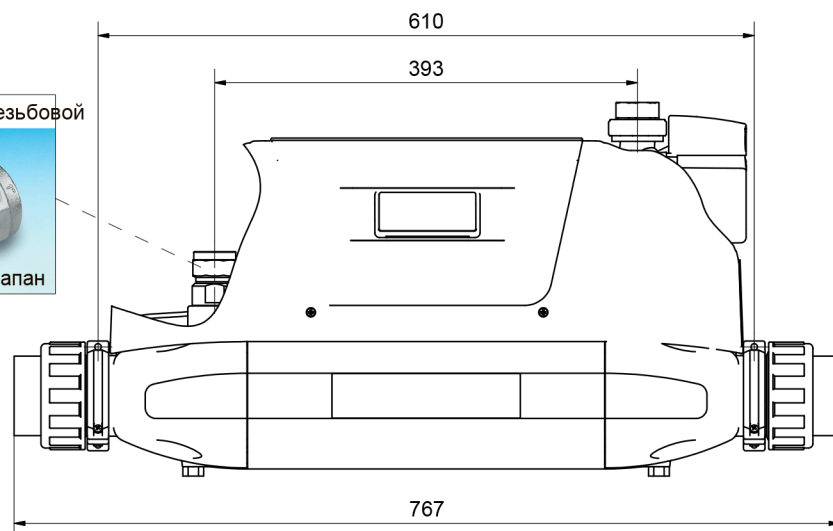
### Теплообменник Aqua-Mex, стандартный

40, 40T  
70, 70T



### Теплообменник Aqua-Mex FE, полностью оборудованный

FE 40, FE 40T  
FE 70, FE 70T



## Безопасность

Перед началом ремонтно-профилактических работ оборудование следует отключить от источника питания, обеспечив невозможность его несанкционированного включения.

Согласно положению IEC 60335-1: "Людам с ограниченными физическими и умственными возможностями (в том числе детям) не разрешается пользоваться данным оборудованием без их предварительного обучения его безопасному использованию в соответствии с данной инструкцией по эксплуатации".

## Общий монтаж оборудования

Теплообменники Aqua-Mex и Aqua-Mex FE могут устанавливаться с тепловым насосом, солнечными батареями или другими источниками тепла, имея встроенный блок температурного контроля, либо просто использоваться в качестве теплообменника.

**Сначала должен выполняться монтаж трубопроводов, затем осуществляется монтаж электрооборудования, который выполняется квалифицированным электриком. Подключение первичного контура (горячая вода) должно выполняться водопроводчиком.**

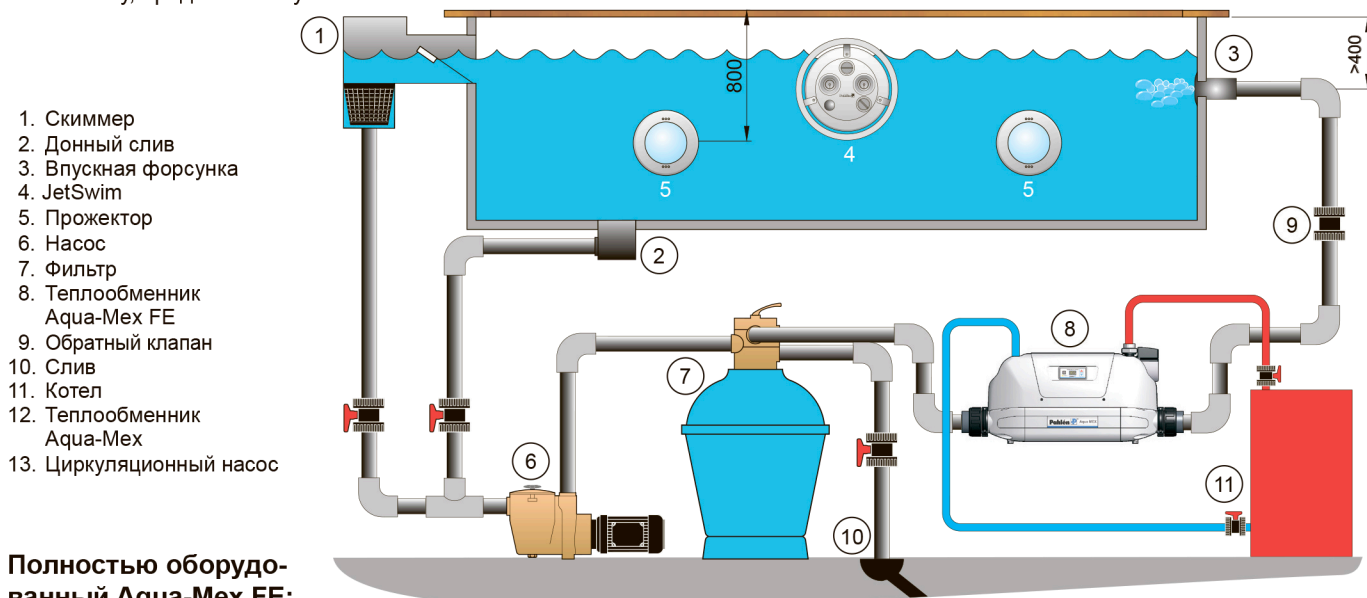
- Для минимизации перепадов давления и потерь тепла теплообменник следует размещать на расстоянии не более 10 метров от бассейна и не более 5 метров от источника тепла.
- Трубопроводы, подводящие теплоноситель к источнику тепла и отводящие его от него, должны быть покрыты изоляцией.
- Теплообменник оборудован соединительными муфтами 2" (диаметром 63 мм).
- Мы рекомендуем установить воздушник в наивысшей точке первичного контура. По окончании монтажа первичный контур следует дренировать (см. раздел "Техническое обслуживание").
- Двигатель циркуляционного насоса, проемы и конденсационные отверстия должны оставаться открытыми и не должны закрываться какими-либо дополнительными изоляционными материалами.
- Если существует опасность возникновения отрицательных температур, или если бассейн остается закрытым более одного месяца, то из теплообменника должна быть слита вся вода.

## Монтаж трубопроводов

При установке выше уровня воды в бассейне трубопроводы монтируются в контуре таким образом, чтобы предотвратить самопроизвольный слив воды из теплообменника.

Добавление в воду хлора, кислоты или других веществ следует выполнять после теплообменника во избежание его коррозии. Теплообменник Aqua-Mex FE можно монтировать в горизонтальном положении на стене или другой поверхности

– см. схему, представленную ниже.



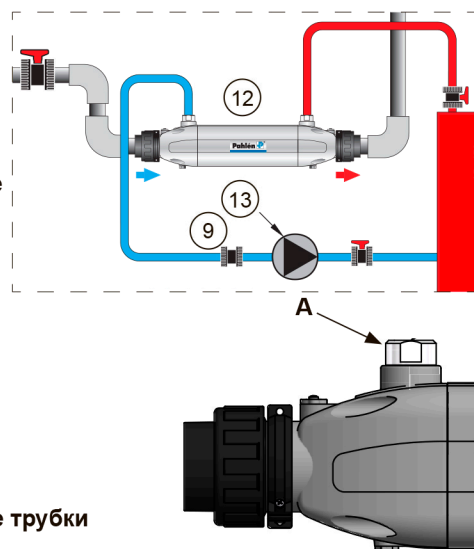
## Полностью оборудованный Aqua-Mex FE:

Запрещается подключать циркуляционный насос до окончания работ по сварке или пайке и последующей промывке трубопроводов.

1. Перед началом монтажных работ проверьте направление потока: Направление потока во вторичном контуре (вода в бассейне) обозначено на корпусе датчика потока теплообменника. NB! Для достижения наибольшего эффекта, направление потоков в первичном и вторичном контурах должно быть противоположным, см. ниже схему установки и раздел "Альтернативное направление потока".
2. Герметизируйте резьбу на обратном клапане с помощью резьбового герметика.
3. Закрепите на стене два настенных крепления. В каждом настенном креплении имеются два отверстия Ø6, расстояние между осями - 91 мм. Расстояние между креплениями - 610 мм.
4. Закрепите теплообменник на настенном креплении.
5. Подключите вторичный контур (вода в бассейне).
6. Соедините настенные крепления между собой с помощью болтов.
7. Проверьте герметичность соединений.

После этого можно включать систему циркуляции воды в бассейне.

8. Подключите первичный контур. **ВНИМАНИЕ! Не сдвигать со своих мест установленные соединительные трубки теплообменника на первичном контуре (А).**
9. Проверьте герметичность соединений.
10. Дренируйте первичный контур.
11. Теперь электрик может подключить циркуляционный насос, см. раздел "Монтаж электрооборудования".



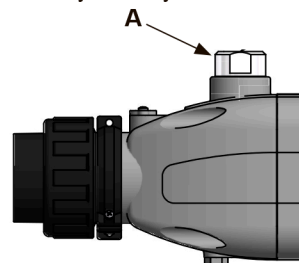
## Стандартный Aqua-Mex:

1. Закрепите на стене настенные крепления. В каждом настенном креплении имеются два отверстия Ø6, расстояние между осями - 91 мм. Уточните расстояние между креплениями для различных моделей, используя схему с указанием габаритных размеров.
2. Закрепите теплообменник на настенном креплении.
3. Подключите вторичный контур (вода в бассейне).
4. Соедините настенные крепления между собой с помощью болтов.

После этого можно включать систему циркуляции воды в бассейне.

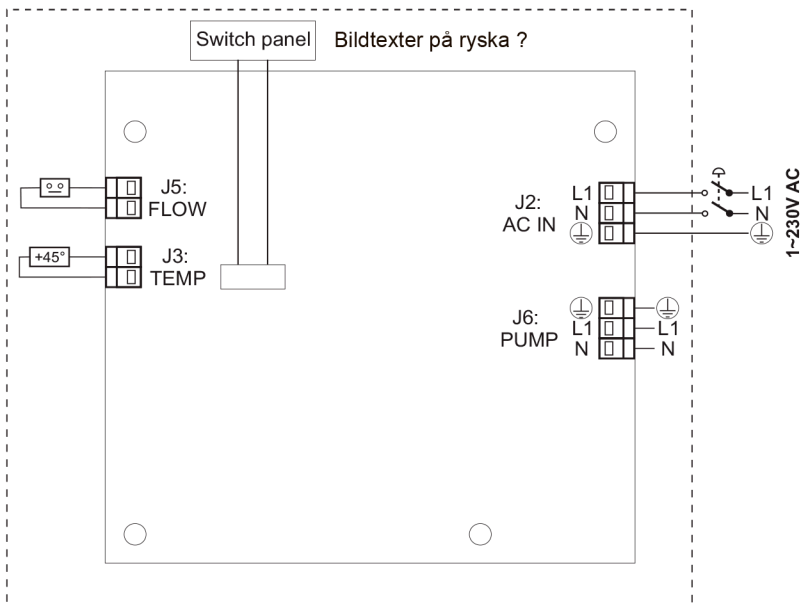
5. Подключите первичный контур. **ВНИ!** Для достижения наибольшего эффекта, направление потоков в первичном и вторичном контурах должно быть противоположным.
6. Проверьте герметичность соединений.
7. Дренируйте первичный контур.

**ВНИМАНИЕ!** Не сдвигать со своих мест установленные соединительные трубки теплообменника на первичном контуре(A).



## Монтаж электрооборудования (только для теплообменника Aqua-Mex FE)

- Монтаж электрооборудования всегда должен выполняться квалифицированным электриком.
- Теплообменник Aqua-Mex FE должен устанавливаться с защитным заземлением и реле замыкания на землю. Однако для двигателя насоса теплообменника Aqua-Mex FE не требуется никаких внешних автоматических выключателей.
- Электрический кабель должен монтироваться таким образом, чтобы ни при каких условиях не соприкасаться с трубопроводами и/или корпусом насоса и электродвигателя.

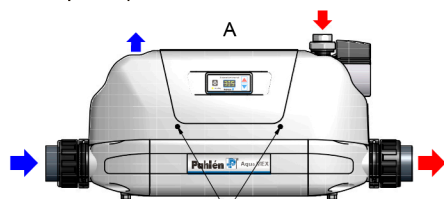


## Альтернативное направление потока (только для теплообменника Aqua-Mex FE)

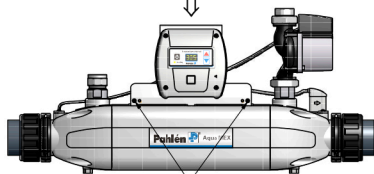
В полностью оборудованном теплообменнике Aqua-Mex FE можно легко добиться направления потока, необходимого для данного конкретного случая установки.

Теплообменник Aqua-Mex FE поставляется в модификации А.

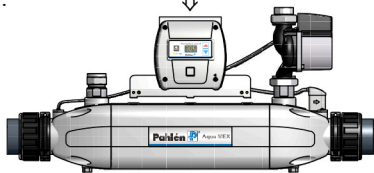
Если нужна модификация В, выполните шаги 1-7, описанные ниже:



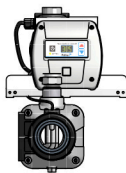
1. Открутите винты на крышке.



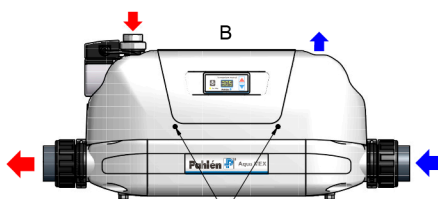
2. Открутите винты держателей.



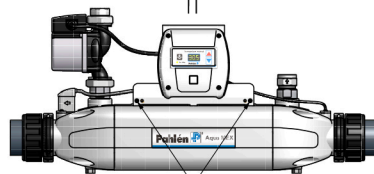
3. Приподнимите держатель с закрепленным на нем блоком управления.



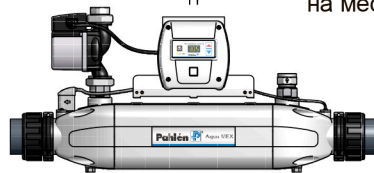
4. Поверните держатель, убедитесь в свободном движении кабеля.



7. Закрутите винты на крышке. Готово!



6. Прикрутите держатель на место.



5. Поверните держатель в общей сложности на пол-оборота.

## Первое включение (только для теплообменника Aqua-Mex FE)

1. Убедитесь в герметичности всех соединений.
2. Убедитесь в том, что направление потока совпадает с направлением стрелки, изображенной на корпусе насоса теплообменника Aqua-Mex FE.
3. Установите максимальное значение мощности на циркуляционном насосе теплообменника Aqua-Mex FE (повернув ручку управления в положение III), см. Рисунок 9.
4. Включите вспомогательный насос (циркуляционный насос бассейновой воды).
5. Включите теплообменник кнопкой «вкл./выкл.» (C).
6. Задайте нужную температуру воды в бассейне, см. ниже раздел “Задание температуры”.
7. Циркуляция воды начнется через 15 секунд.
8. Дренируйте первичный контур, см. раздел “Техническое обслуживание, дренирование”.
9. Установите мощность циркуляционного насоса в соответствии с требованиями по нагреву, см. раздел “Эксплуатация”.  
(Значение I – это минимальное значение мощности, значение III – это максимальное значение мощности.)



## Задание температуры (только для теплообменника Aqua-Mex FE)

1. Нажмите один раз на кнопку (с синей или красной стрелкой) – на дисплее высвечивается заданная температура.
2. Увеличивайте или уменьшайте значение температуры, пользуясь кнопками с синей или красной стрелкой, пока не получите необходимое значение температуры воды в бассейне. Через 5 секунд после последнего нажатия кнопки на дисплее снова высветится текущая температура воды в бассейне.

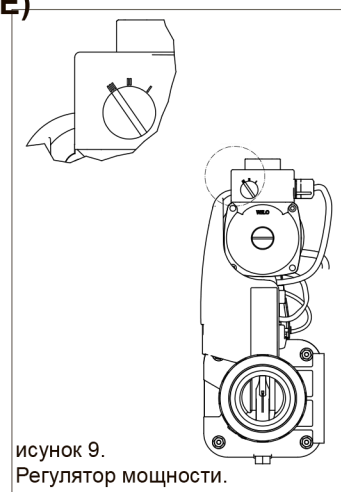


Рисунок 9.  
Регулятор мощности.

## Эксплуатация (только для теплообменника Aqua-Mex FE)

Условием работы нагревателя является циркуляция воды в бассейне.

Желтая светодиодная лампочка с надписью “Работа” загорается, когда нагреватель работает.

На дисплее высвечивается текущая температура воды в бассейне.

Заданную температуру можно в любое время изменить (см. раздел “Задание температуры”).

В случае нарушения энергоснабжения заданная температура сохраняется в памяти электронного блока управления.

Для достижения максимальной мощности циркуляционный насос устанавливается на максимальный уровень мощности. См. Рисунок 9.

Для уменьшения потребления энергии в тех случаях, когда не требуется сильного нагрева, например, при поддержании минимального нагрева, следуйте рекомендации:

- Aqua-Mex FE 40кВт - уставка I
- Aqua-Mex FE 70кВт - уставка II

## Эксплуатация

Если циркуляция воды в бассейне прекращается или выключается, циркуляционный насос в первичном контуре также должен быть остановлен.

Если существует опасность возникновения отрицательных температур, или если бассейн закрывается на зиму, или остается закрытым более одного месяца, то из теплообменника должна быть слита вся вода.

На нижней стороне теплообменника имеются две дренажные заглушки для слива воды вторичного контура.

Внимание! В период хранения, насос теплообменника Aqua-Mex FE не должен подвергаться воздействию температур ниже -10.С и выше +50 .С.

Если в корпусе насоса имеется воздух, насос не будет работать оптимально.

Насосный агрегат должен быть заполнен водой.

**ВНИМАНИЕ!** Первичные подключения теплообменника осуществляют герметизирующую функцию.

При подсоединении или отсоединении от первичного контура эти подключения могут использоваться только в качестве поддержки и не смещаться, см. рис.10.

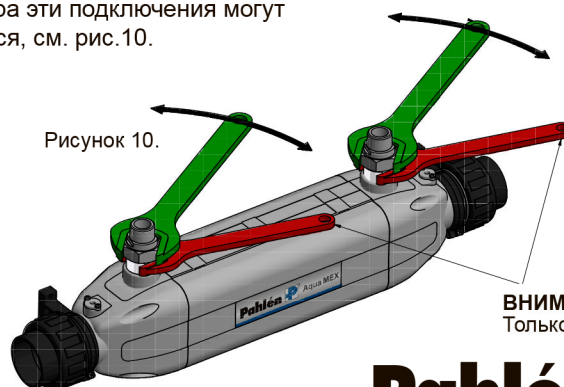
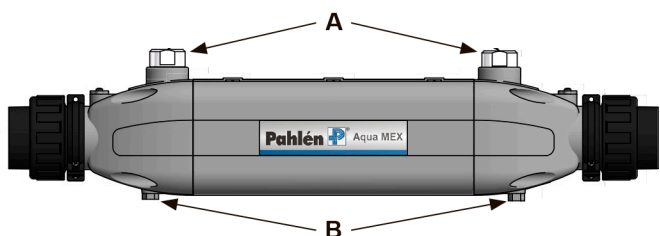


Рисунок 10.

**ВНИМАНИЕ!**  
Только поддержка

## Дренирование системы через клапан в первичном контуре.

1. Убедитесь в том, что циркуляционный насос находится в работе (уставка по мощности - III).
2. Медленно откройте сливной клапан (осторожно - горячая вода!).

## Дренирование циркуляционного насоса

(только для теплообменника Aqua-Mex FE)

1. Отключите насос. Не дотрагивайтесь до насоса – существует риск получить ожог!
2. Отключите трубопровод в напорном контуре.
3. Медленно откройте отверткой воздушный винт (осторожно - горячая вода!). Удалите воздушный винт полностью. См. Рисунок 11.
4. Осторожно отверткой несколько раз надавите на вал насоса.
5. Следите, что вода, которая появляется, не попала на электрические части.
6. Включите насос. ПРЕДУПРЕЖДЕНИЕ – из-за рабочего давления, насос может быть заблокирован, если воздушный винт будет открыт.
7. Через 15-30 секунд затяните воздушный винт.
8. Откройте стопорный клапан в напорном контуре.

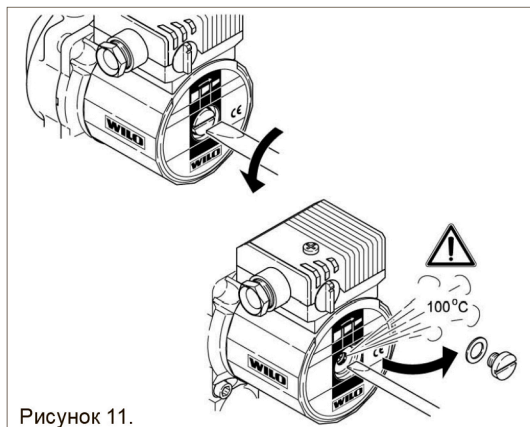


Рисунок 11.

## Отключение

(только для теплообменника Aqua-Mex FE)

Когда теплообменник Aqua-Mex FE отключается кнопкой «вкл./выкл.», на дисплее сначала высвечивается «ВЫКЛ» в течение порядка 5 секунд, а затем загорается небольшая точка, чтобы показать, что агрегат все еще находится под напряжением.

## Локализация неисправностей

Неисправность	Причина - устранение
Не включается насос теплообменника (только для теплообменника Aqua-Mex FE)	<p>Проверьте предохранители в распределительной коробке.</p> <p>Проверьте напряжение (см. информацию на табличке с техническими данными).</p> <p>Проверьте подачу напряжения на теплообменник Aqua-Mex FE (на дисплее светится точка).</p> <p>Проверьте, включен ли теплообменник AQUA-MEX FE (кнопка «вкл./выкл.»).</p> <p>Проверьте наличие потока воды во вторичном контуре. Датчик потока отключает теплообменник, когда поток во вторичном контуре менее 90 литров/мин.</p> <p>Задайте более высокую температуру.</p> <p>Проверьте, не вызывается ли остановка электродвигателя образованием накипи.</p> <p>Полностью отверните воздушный винт и с помощью отвертки проверьте свободное движение вала насоса.</p>
Шум в насосе	<p>Кавитационный шум из-за низкого статического приточного давления. По возможности увеличьте давление. В противном случае задайте более высокую мощность циркуляционного насоса (только для теплообменника Aqua-Mex FE).</p>
Недостаточный нагрев	<p>Воздух в системе – необходимо опорожнить систему/циркуляционный насос.</p> <p>Задайте более высокую мощность циркуляционного насоса (только для теплообменника Aqua-Mex FE).</p> <p>Недостаточный поток во вторичном контуре – см. таблицу «Рабочие параметры».</p> <p>Недостаточно высокая температура воды в первичном контуре – проверьте источник нагрева, сделайте более эффективную изоляцию трубопроводов первичного контура.</p> <p>Проверьте, чтобы теплообменник был установлен таким образом, чтобы первичный и вторичный контуры работали в противоположных направлениях.</p>
Громкий шум потока в трубах	<p>Снизьте скорость, переведя циркуляционный насос на более низкую передачу (только для теплообменника Aqua-Mex FE).</p>
Подогрев происходит также при выключенном первичном циркуляционном насосе. (только Aqua-Mex FE)	<p>Первичный теплоноситель обеспечивает самоциркуляцию Aqua-Mex за счет разницы давлений между подачей и возвратом.</p>

## Коды ошибок

- E1 = датчик потока, циркуляционный насос
- E2 = датчик температуры воды в бассейне
- H1 = температура воды в бассейне превышает +45.С

## Требования, предъявляемые к качеству воды в бассейне:

- Содержание хлора: макс. 3 мг/л (ppm)
- Уровень pH: 7.2-7.6
- Щелочность: 60-120 мг/л (ppm)
- Содержание хлоридов (соли): макс. 250 мг/л (0.025%) г для модификации из нержавеющей кислотостойкой стали  
более 250 мг/л (0.025%) г для модификации из титана
- Кальциевая жесткость: 100-300 мг/л (ppm)