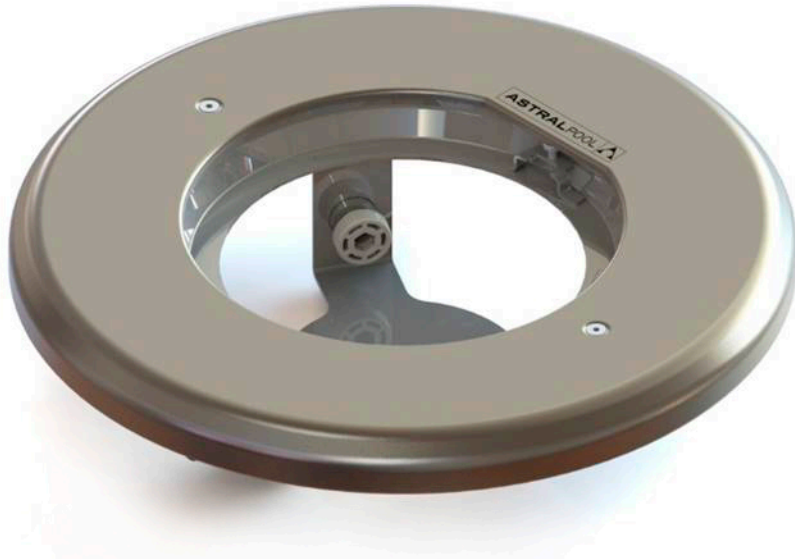
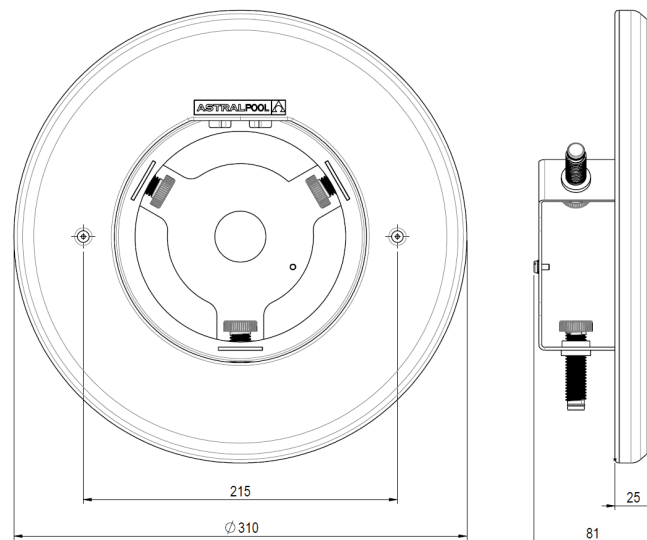


PROYECTOR LUMIPLUS FLEXINICHE ACERO INOXIDABLE LUMIPLUS FLEXINICHE PROJECTOR STAINLESS STEEL



La nueva familia de proyectores LumiPlus FlexiNiche, se caracteriza por su gran adaptabilidad a cualquier tipo de piscina nueva o existente, liner o hormigón y con instalación a nichos de Ø180 a Ø235mm. “Flexibilidad máxima con el nuevo sistema LumiPlus Flexiniche de Astralpool”. Ideal para piscinas residenciales.

The new family of LumiPlus Flexiniche spotlights, is characterized by its great adaptability to any type of new-build and existing liner or concrete pool and with installation to niches from Ø180 to Ø235mm. Maximum flexibility with the new LumiPlus Flexiniche system by AstralPool. Ideal for residential pools.



Código

73440

Características técnicas

Fabricada en acero inoxidable AISI-316L

Instalación compatible con nichos de Ø180 a Ø235

Piscina nueva o existente

Gran variedad de lámparas V1 y V2

Acabado pulido brillante

Incompatibilidad con lámparas RGB wireless

code

73440

Technical characteristics

Manufactured in stainless steel AISI-316L

Installation compatible with niches from Ø180 to Ø235

New-build and existing pool

Wide variety of lamps V1 and V2

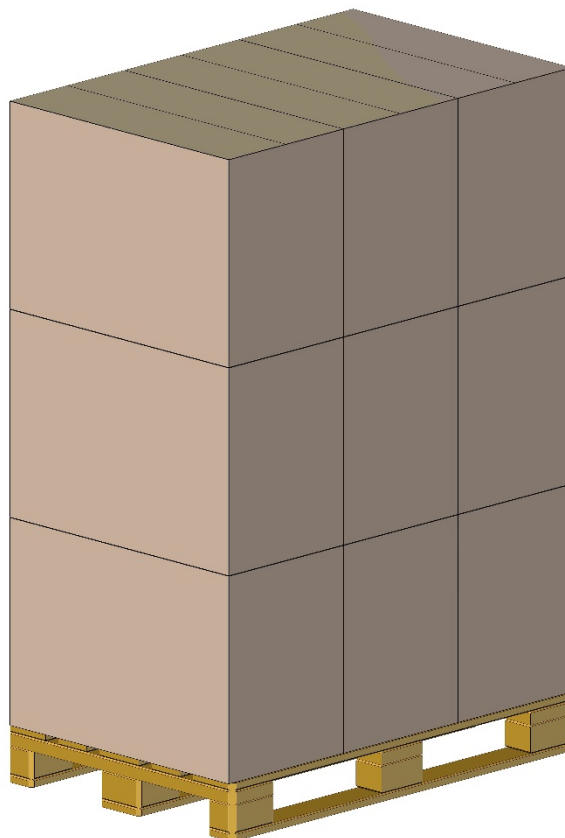
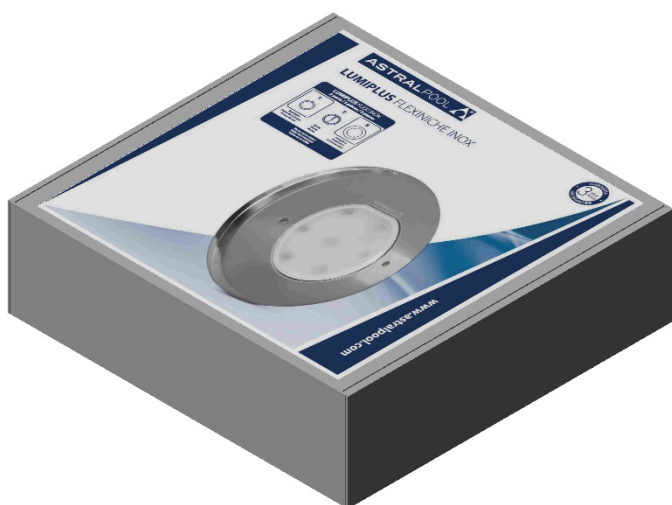
Finished polished

Incompatibility with wireless RGB lamps

PROYECTOR LUMIPLUS FLEXINICHE ACERO INOXIDABLE LUMIPLUS FLEXINICHE PROJECTOR STAINLESS STEEL

LÓGISTICA | LOGISTICS

EMBALAJE Y PALETIZADO | PACKAGING AND
PALLETIZING



Código	Code	73440
Caja	Box	35 x 33,5 x 10 cm
Unidades caja	Units box	1 ud.
Peso caja	Weight box	3,40 Kg
Caja grupal	Group box	77,5 x 54 x 40,5 cm
Unidades caja grupal	Units box	5 ud.
Peso caja grupal	Weight box	17,50 kg
Palet	Pallet	120 x 80 x 180 cm
Unidades palet	Units pallet	9 ud.
Peso palet	Weight pallet	183 kg
Volumen	Volume	1,728 m ³