

# H.R.UV-C

Устройство для обработки воды  
ультрафиолетом

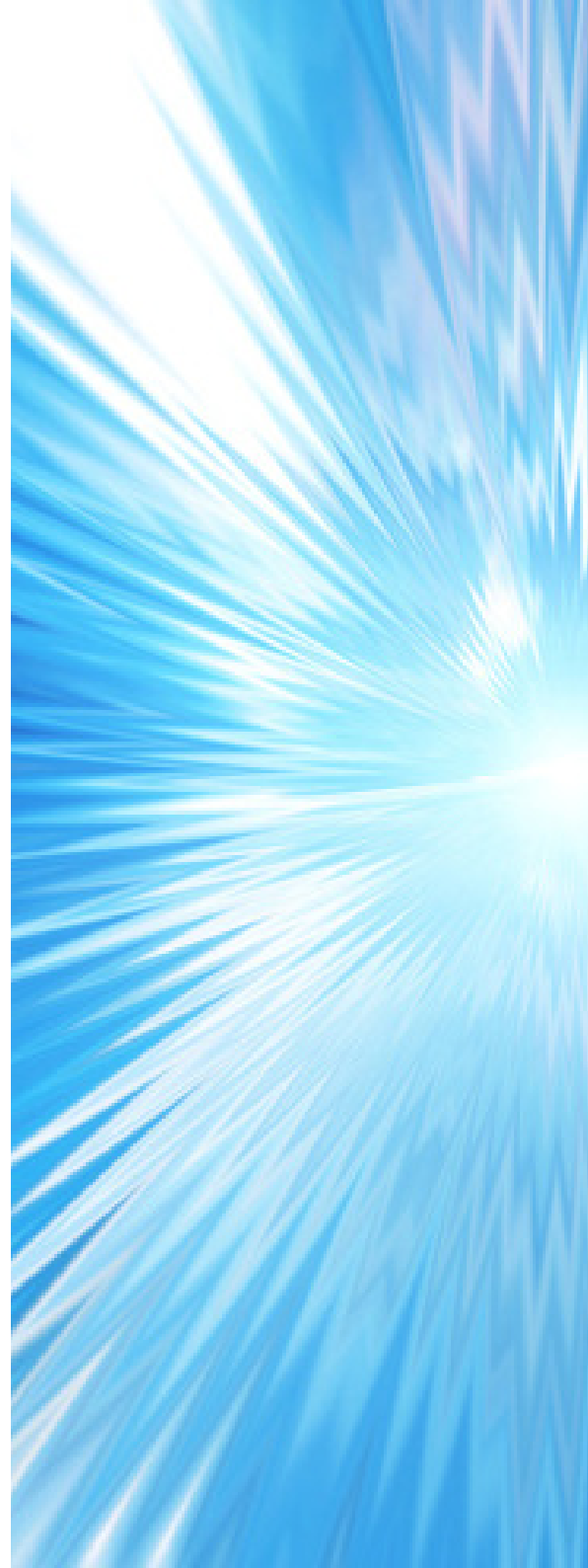
максимальна отражающая  
способность



# Максимальная отражающая способность

*Самый новый член нашей семьи очистителей (Electro). Разработано с использованием новейших знаний о материалах корпуса камеры реакции с высокой отражающей способностью.*

- Значительно снижает потребление химикатов
- Создает более естественную и более здоровую среду для купания
- Эффективный и мощный - Ведущий продукт по уровню дозирования в промышленности с самым низким энергопотреблением - обеспечивает ежегодные экономические сбережения
- нейтрализует бактерии, вирусы, водоросли и грибы, которые традиционные химические вещества не могут нейтрализовать
- Экологичный
- Устраняет неприятный запах хлора
- Предотвращает раздражение; забудьте о красных глазах, сухой / зудящей коже и поврежденных волосах
- Ещё более простое обслуживание бассейна; минимизирует необходимость вмешательства оператора
- Продлевает срок службы вашего бассейна и оборудования
- С помощью H.R.UV-C передозировка химикатов исключена
- Отсутствие вредных газов или побочных продуктов



## Обзор продукта

Эффективность санирования UV-C находится в основном под влиянием двух факторов:

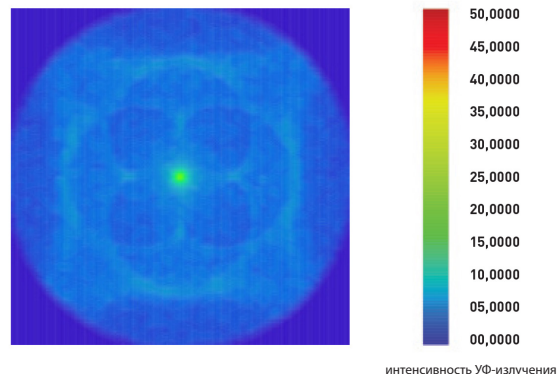
- 1) Уровень излучения (253,7 нм)
- 2) Время экспозиции

С помощью H.R.UV-C достигается отражательная способность до 95% (Если сравнить с нержавеющей сталью реакционных камер, то у стали обычно достигаются только от 20 до 28% отражения). H.R.UV-C - на 100% совместим с морской и солёной водой, в отличие от нержавеющей стали, которая страдает от коррозии.

Сверхотражающие свойства продукта Elecro: H.R.UV-C оптимизирует УФ-излучение и значительно увеличивает производительность. Внутренняя поверхность корпуса очень репеллента и, следовательно, самоочищается.

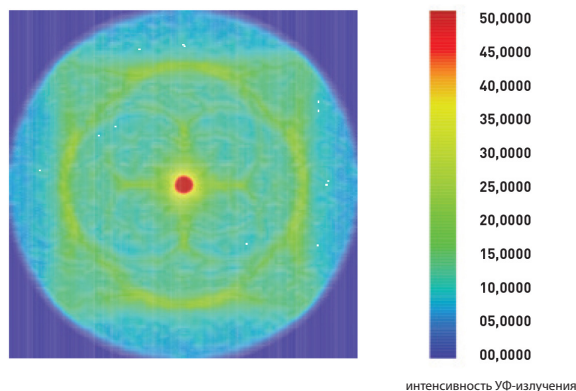
Дополнительная интеллектуальная электроника указывает, когда лампы не производят достаточного количества УФ-С и их необходимо заменить. Обеспечение безопасности вашего устройства находится всегда в оптимальном режиме.

### внутри стального покрытия



Излучение нержавеющей стали, 7,5 см от торцевой крышки

### внутри нашего продукта Elecro H.R.UV-C



Излучение нержавеющей стали, 7,5 см от торцевой крышки



## Базовая модель

55W



110W



**микропроцессорным светодиодным индикатором срока службы лампы**

55W



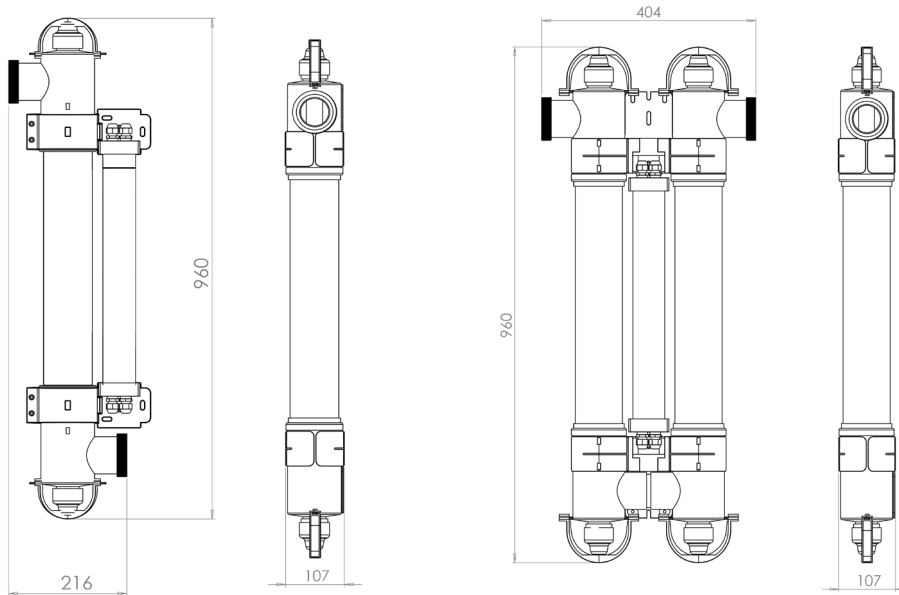
110W



## Характеристики

- Непревзойденное отражение - до 95%, что значительно повышает эффективность
- Совместимость и интеграция всех традиционных методов обработки, включая; хлор, бром, активный кислород / водород, перекись и солевой электролиз
- Узкая и расширенная камера обеспечивает максимальное воздействие мощного ультрафиолета
- Длительный срок службы лампы до 11 000 часов
- Простота в использовании и установке, может быть установлена в любую
- Самоочищающаяся система, уменьшается потребность в техническом обслуживании
- Дополнительный интеллектуальный индикатор срока службы лампы - сигнализирует, когда лампы больше не производят достаточно ультрафиолета, и лампы нужно заменить, это обеспечивает оптимальную бесперебойную работу вашего устройства
- Совместимость с морской и соленой водой

## Размеры



## Варианты модели

код продукта	мощность лампы	характеристики
E-PP-55	55W	55 W базовая модель
E-PP-110	110W	110 W базовая модель
E-PP2-55	55W	55 W с умным индикатором срока жизни лампы
E-PP2-110	110W	110 W с умным индикатором срока жизни лампы

## технические спецификации

Voltage and Frequency	220 ~ 240 вольт 50/60 Гц или 110 ~ 120 В 50/60 Гц
максимальное рабочее давление	3 бара
максимальное потребление энергии	Одинарная трубка: 64W   Двойная трубка: 128 Вт
лампа	Низкое давление / высокая производительность
срок службы лампы	Базовая модель: 9 000 часов Модель с индикатором срока службы лампы: до 11 000 часов
максимальный объём потока	Одинарная трубка: 21м <sup>3</sup> /час Двойная трубка: 42м <sup>3</sup> /час
уровень дозирования	30мл/см <sup>2</sup> при максимальном расходе
уровень защиты	55
подключения для воды	ABS-трубки для сварки растворителем 2"/ 63 мм. Поставляются с переходниками для 1½ "или 50 мм.
солёность воды	на 100% совместим с морской и солёной водой
Сертификаты	одобрено CE

# H.R.UV-C

Устройство для обработки воды  
ультрафиолетом

ELECRO ENGINEERING LTD

11 Gunnels Wood Park,  
Stevenage, Hertfordshire,  
SG1 2BH, Великобритания

t: +44(0) 1438 749 474  
f: +44(0) 1438 361 329  
e: sales@elecro.co.uk

[www.elecro.co.uk](http://www.elecro.co.uk)