

Важные замечания

Поздравляем с покупкой нового спирального кожухотрубчатого теплообменника (СКТ) Elecro. Теплообменники Elecro производятся в Великобритании из материалов высочайшего качества в соответствии со строгими стандартами. Чтобы обеспечить максимальную эффективность и надежность работы, ознакомьтесь с данным руководством. Установка и эксплуатация теплообменника должна осуществляться согласно указаниям данного руководства.

Для обеспечения правильной установки данного теплообменника, его монтаж должен производиться только квалифицированным персоналом, согласно требованиям национального/регионального законодательства.

Краткие сведения об изделии

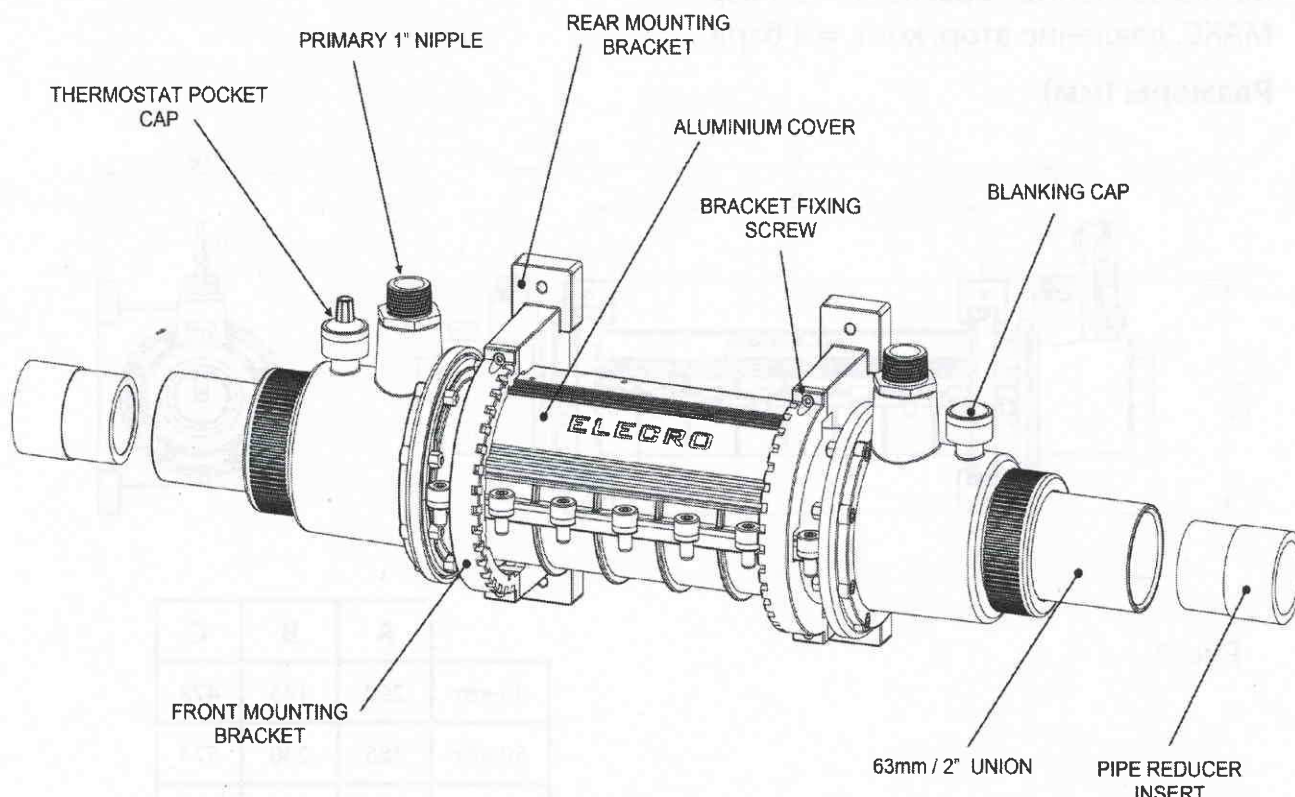


Рис. 1.

**Колпачок с гнездом для термостата и колпачок-заглушка взаимозаменяемы*

Спецификация

Параметры теплопередачи

Стандартная мощность	Расход в первичном контуре (м³/ч)	Потеря давления в первичном контуре (кПа)	Расход во вторичном контуре (к БАССЕЙНУ) (м³/ч)	Потеря давления во вторичном контуре (к БАССЕЙНУ) (кПа)	ΔТ 50°С (кВт)	ΔТ 60°С (кВт)	ΔТ 70°С (кВт)
36-кВт	1,1	7,8	12	5,1	29	36	41
50-кВт	2,5	26,0	15	8,8	42	50	57
75-кВт	2,7	51,2	18	13,7	51	64	75
95-кВт	3,2	77,4	18	16,6	67	81	95

ΔТ = Разница температуры между первичным и вторичным (к бассейну) контурами

Для пересчета в единицы ВТУ (британские тепловые единицы), значение в кВт необходимо умножить на 3412 (кВт x 3412 = значение в единицах ВТУ)

Примечание: Максимальная рабочая температура первичного контура составляет 150°С

МАКС. давление перв. конт. = 30 бар

МАКС. давление втор. конт. = 4 бара

Размеры (мм)

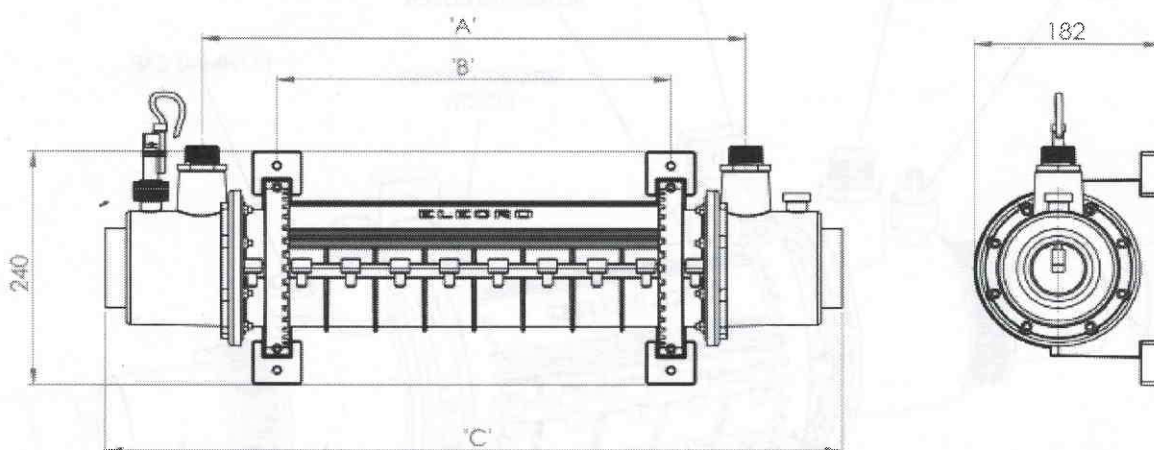


Рис. 2.

	A	B	C
36-кВт	290	143	478
50-кВт	386	240	574
75-кВт	530	384	718
95-кВт	674	528	862

Установка

Теплообменник Elecro SKT может устанавливаться как горизонтально, так и вертикально (см. рис. 3 и 4).

Вертикальная установка

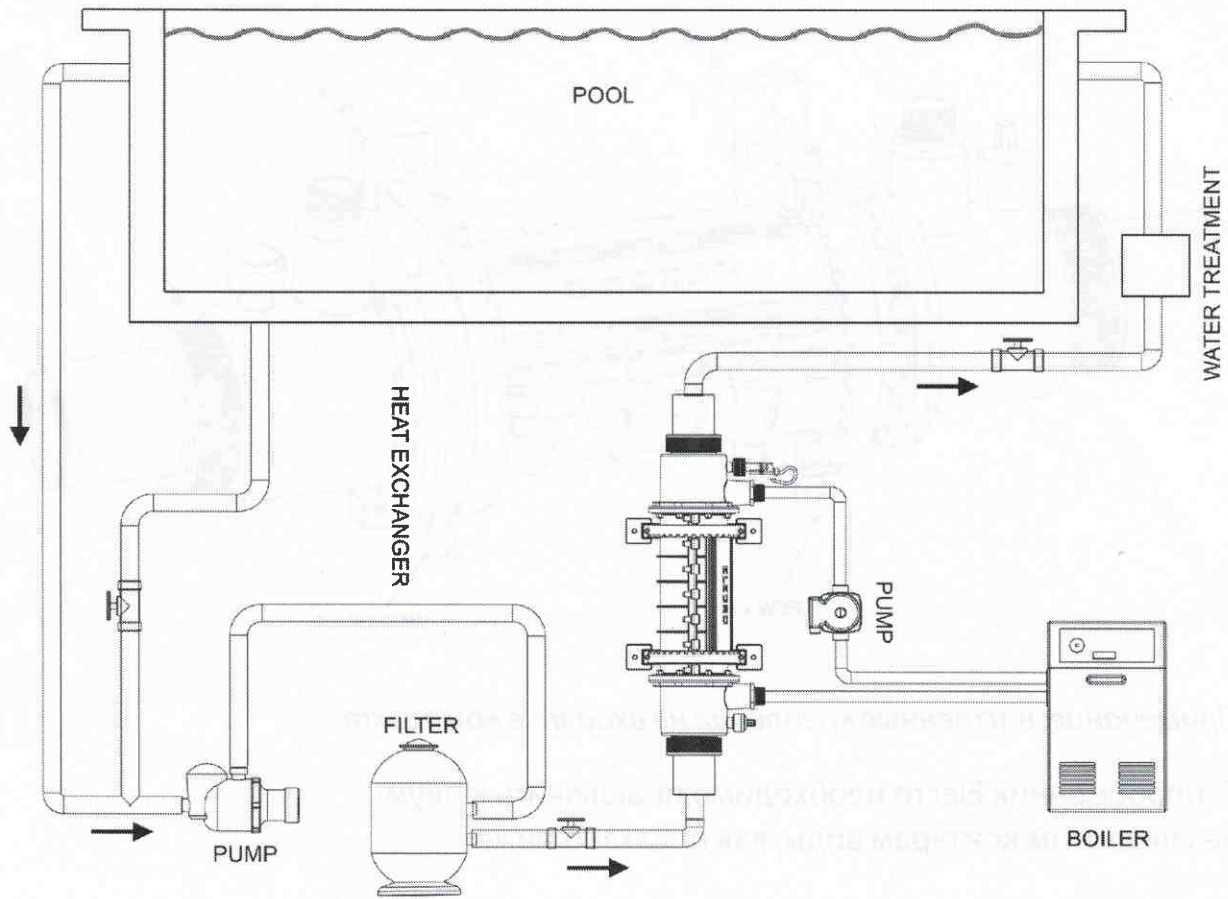


Рис. 3.

Горизонтальная установка

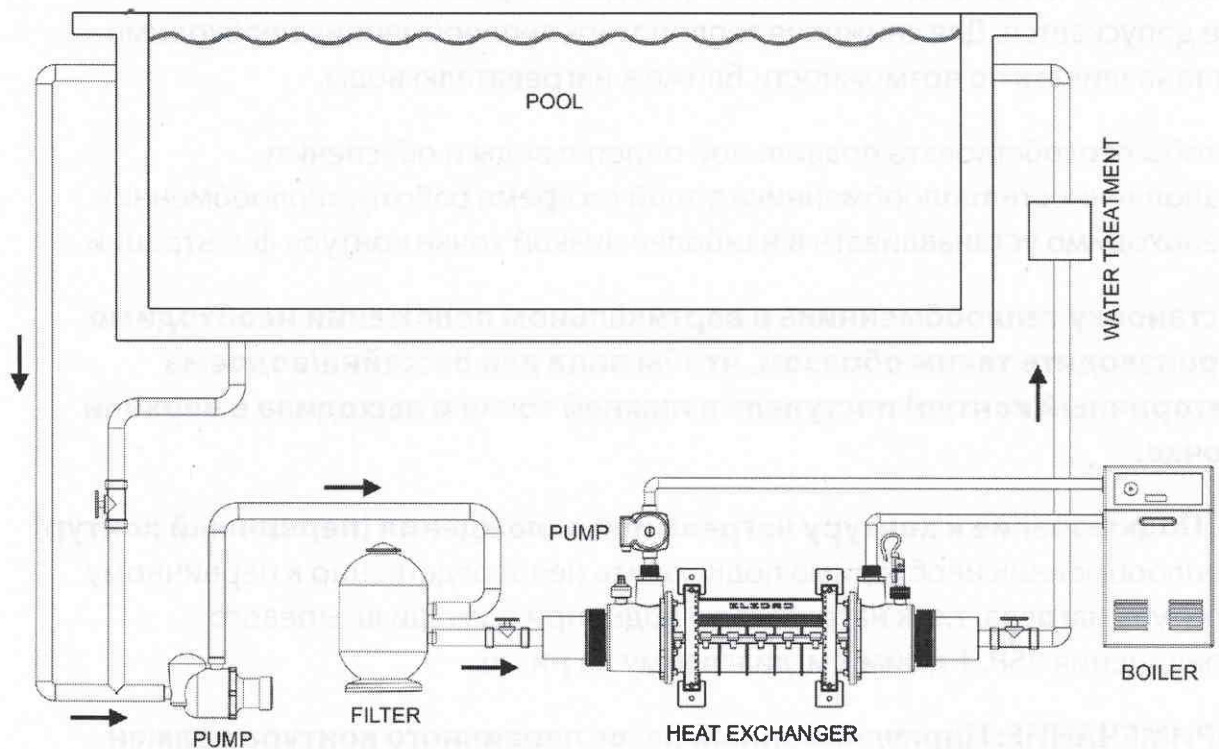
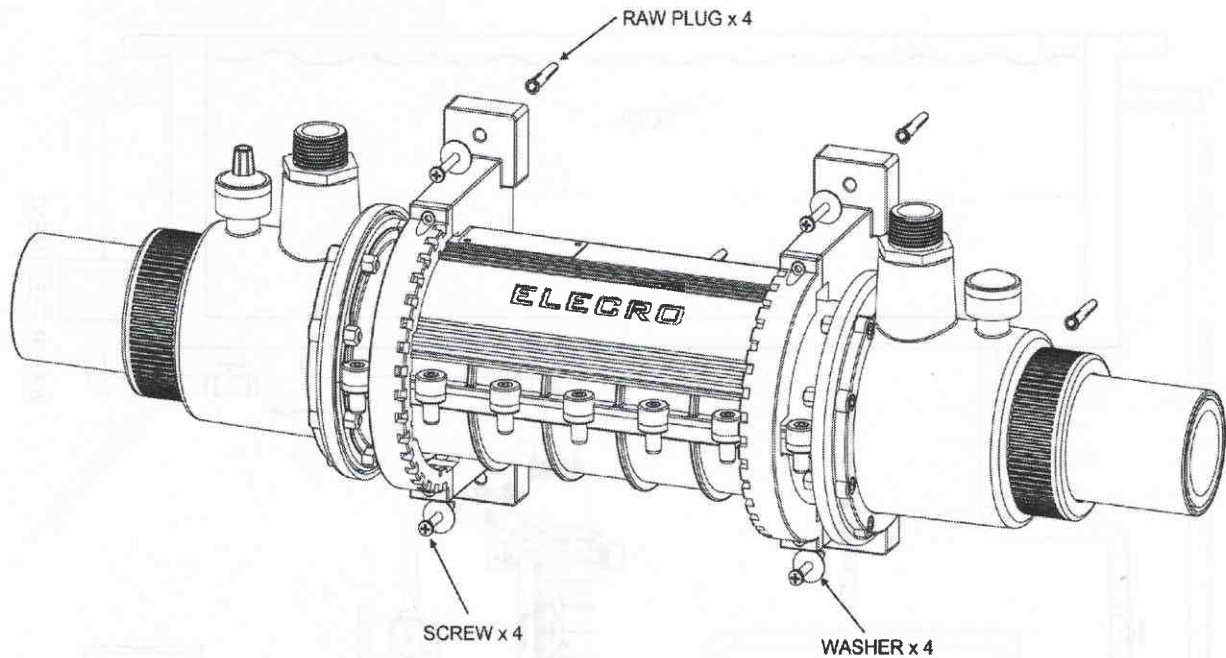


Рис. 4.

Установка на стене:

Рис. 5.



Примечание: настенные крепления не входят в комплект

Теплообменник Elecro необходимо подключить к двум независимым контурам воды, как показано ниже:

1. Подключение к вторичному контуру (вода К БАССЕЙНУ)

Теплообменник следует установить в контур после фильтрационного насоса и фильтра, перед любыми устройствами очистки воды. В него должна поступать чистая вода. Попадание твердых загрязнений в теплообменник не допускается. Для снижения теплотерь теплообменник необходимо устанавливать по возможности ближе к нагревателю воды.

Чтобы способствовать правильной очистке воды и обеспечить наполненность теплообменника водой во время работы, теплообменник необходимо устанавливать в наиболее низкой точке контура фильтрации.

Установку теплообменника в вертикальном положении необходимо производить таким образом, чтобы вода для бассейна/водоема (вторичный контур) поступала в нижней точке и выходила в верхней точке.

2. Подключение к контуру нагрева или охлаждения (первичный контур)

Теплообменник необходимо подключить непосредственно к первичному контуру нагрева, т.е. к нагревателю воды, при помощи штыревого соединения BSP, 1 дюйм, см. диаграмму на рис. 6.

ПРИМЕЧАНИЕ: Циркуляционный насос первичного контура должен управляться термостатом, подключенным через

фильтрационный насос, таким образом чтобы нагрев или охлаждение происходило только при работающем фильтрационном насосе.

В верхних точках первичного контура необходимо установить клапаны для выпуска воздуха. Для правильного определения температуры важно чтобы термостат был установлен у точки впуска воды в теплообменник.

ПРИМЕЧАНИЕ: Управляющий термостат входит только в комплект полного оснащения, поставляемого в качестве дополнительного оборудования. В стандартный комплект входит только гнездо для установки термостата и колпачок-заглушка.

Необходимо проявлять осторожность, чтобы не допустить излишнего усилия при затягивании соединений, поскольку это может привести к повреждению теплообменника.

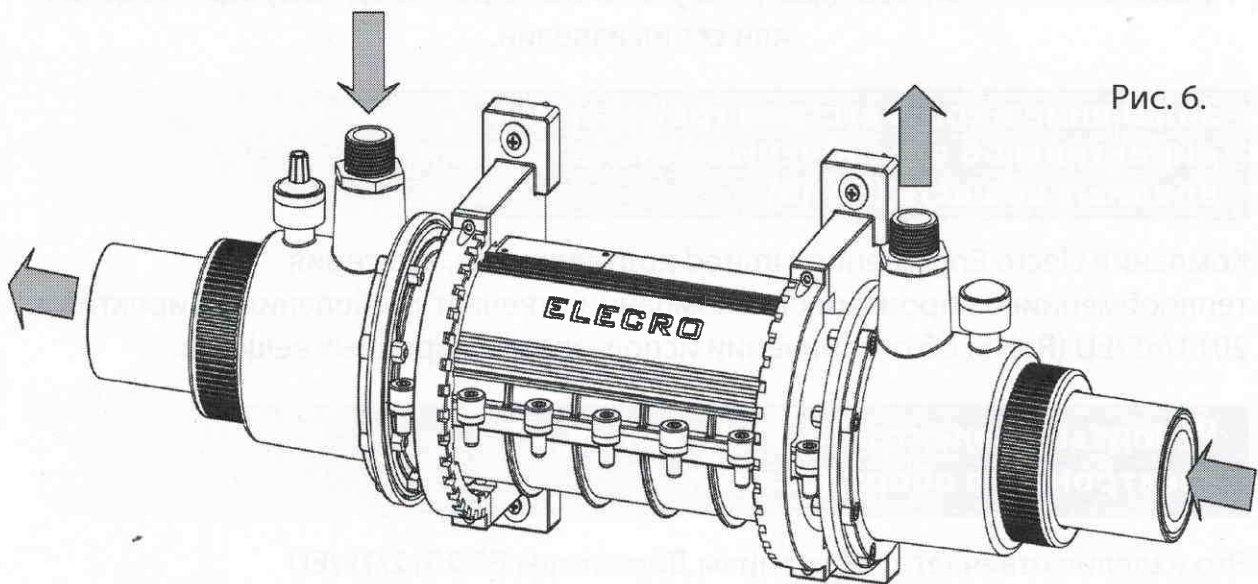


Рис. 6.

Направление циркуляции:

Первичный и вторичный контуры должны устанавливаться таким образом, чтобы направление потока в них было противоположным, т.е. направление потока горячей воды в первичном контуре должно быть противоположным направлению воды во вторичном контуре.

ПРЕДУПРЕЖДЕНИЕ

Если теплообменник не используется в зимний период, из него следует спустить воду, чтобы не допустить повреждений из-за ее замерзания.

ПРИМЕЧАНИЕ: Для подготовки к зимнему периоду/в целях обслуживания - рекомендуется оборудовать теплообменник изоляционными клапанами как со стороны впуска, так и со стороны выпуска воды первичного и вторичного контуров. Это позволит отсечь воду с обеих сторон и поможет при ее спуске из системы при необходимости.

Гарантия

На ваш теплообменник Elecro предоставляется гарантия сроком 3 года со дня покупки, распространяющаяся на качество изготовления и материалов.

Компания ELECRO ENGINEERING LTD на свое усмотрение заменит или отремонтирует все дефектные узлы и компоненты, которые будут возвращены в компанию для осмотра. Может потребоваться доказательство, подтверждающее покупку.

Компания ELECRO ENGINEERING LTD не несет ответственность в случае неправильной установки или эксплуатации, а также в случае, если не проводилось надлежащее обслуживание.

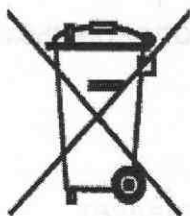
Декларации соответствия требованиям директив ЕС
Производитель подтверждает, что указанные в данной декларации изделия или серия изделий.

Заявление о соответствии требованиям директивы об ограничении использования вредных веществ (RoHS)

Компания Elecro Engineering Limited подтверждает, что серия теплообменников производства компании отвечает требованиям Директивы 2011/65/EU (RoHS) об ограничении использования вредных веществ.

Утилизация электротехнического и электронного оборудования

Это изделие отвечает требованиям Директивы ЕС 2012/19/EU
Не выбрасывайте данное изделие как бытовые или несортированные городские отходы.



Этот символ на изделии или его упаковке указывает на то, что с этим изделием нельзя обращаться, как с бытовыми отходами. Оно должно быть сдано в соответствующий пункт приема подлежащего утилизации электрического и электронного оборудования.

Обеспечив надлежащую утилизацию данного изделия, вы сможете предотвратить возможные негативные последствия для окружающей среды и здоровья людей, которые могут быть вызваны его неправильной обработкой. Утилизация материалов поможет сберечь природные ресурсы. За дополнительной информацией об утилизации обращайтесь в местные муниципальные органы, службу утилизации бытовых отходов или магазин, где вы приобрели изделие.