



HAYWARD®



РУКОВОДСТВО ПОЛЬЗОВАТЕЛЯ








Первостепенные меры предосторожности

Вниманию пользователя: В настоящем "Руководстве" изложены важные сведения, которые помогут Вам в эксплуатации и техническом обслуживании данного подводного пылесоса-очистителя для плавательных бассейнов. Рекомендуем сохранить настоящее "Руководство" для последующего использования.




ВНИМАНИЕ – Перед установкой настоящего изделия внимательно прочтите и строго соблюдайте все прилагаемые к нему предупредительные инструкции и надписи. Несоблюдение этих мер безопасности и предупредительных инструкций может привести к тяжелым травмам, смерти или повреждению имущества.

Информация для потребителя и меры безопасности

Данный пылесос для бассейнов сконструирован и изготовлен таким образом, чтобы обеспечивать надежную и безопасную его работу при условии соблюдения всех требований к его установке, эксплуатации и техническому обслуживанию, содержащихся в данном "Руководстве". Настоятельно рекомендуем прочесть все предупредительные надписи и строго соблюдать их.

 ОПАСНОСТЬ	Риск получения электрического удара или поражения электрическим током Подача электропитания на данное изделие должна быть выполнена с соблюдением всех местных нормативов, распоряжений и постановлений (р16). Ненадлежащая установка влечет за собой опасность поражения электрическим током, что может привести к смерти или получению тяжелых травм купальщиками или обслуживающим персоналом, а также причинить повреждения имуществу.
 ВНИМАНИЕ	Запрещается играть с пылесосом или кабелем, равно как и прижимать его к телу. При это можно прищемить или вырвать волосы, а также повредить прочие части тела. Купальщики могут запутаться в кабеле и, вследствие этого, утонуть.
 ВНИМАНИЕ	Купальщикам запрещается находиться в бассейне во время работы пылесоса.
 ВНИМАНИЕ	Во избежание риска получения травмы не давайте детям пользоваться либо играть с пылесосом.
 ОСТОРОЖНО	Перед установкой пылесоса уясните для себя его возможности. Пылесос не предназначен для автоматической чистки ступенек или работы под обогревающим покрывалом для бассейнов. Он также не рассчитан на первоначальную расчистку места под новый бассейн.

Эксплуатация подводного пылесоса-очистителя.

 ВНИМАНИЕ	Запрещается использовать пылесос, если в бассейне плавают люди.
 ВНИМАНИЕ	На электрической розетке для обеспечения ее сохранности и предотвращения риска поражения электрическим током следует установить устройство дифференциальной защиты на 30 мА. Несоблюдение этих требований влечет за собой опасность поражения электрическим током, что может привести к смерти или получению тяжелых травм купальщиками или обслуживающим персоналом, а также причинить повреждения имуществу.
 ОСТОРОЖНО	ЗАПРЕЩАЕТСЯ переводить выключатель пылесоса в положение "ВКЛ" ("ON"), если он не погружен в воду. Эксплуатация пылесоса на воздухе может привести к серьезной его поломке и аннулированию гарантии. Не забудьте перевести выключатель в положение "ВЫКЛ" ("OFF") и выдернуть кабель из розетки перед тем, как вынимать пылесос из бассейна.



**ПРОЧИТЕ НИЖЕСЛЕДУЮЩИЕ
ПОЛЕЗНЫЕ СОВЕТЫ
ПЕРЕД ТЕМ, КАК НАЧИНАТЬ
ЭКСПЛУАТАЦИЮ СВОЕГО ИЗДЕЛИЯ!**

Уважаемый владелец подводного пылесоса "Hayward":

Благодарим Вас за то, что Вы выбрали именно пылесос "Hayward". Для обеспечения наиболее оптимальной его работы просим Вас соблюдать следующие указания:

1. Перед каждым использованием пылесоса дайте ему 10 мин на оценку размеров и конфигурации бассейна. Нормальный запрограммированный цикл его работы просто не начнется раньше этого срока.
2. Фильтрующие картриджи пылесоса следует тщательно очищать после каждого использования либо же так часто, как нужно для обеспечения наиболее оптимальной его работы.
3. Перед началом эксплуатации Вашего пылесоса и, в особенности, открывая бассейн в первый раз, удалите из него крупные предметы, которые могут помешать нормальной работе пылесоса. Если бассейн очень грязен, очищать фильтр следует чаще.
4. При первом использовании пылесоса дайте ему отработать полный цикл (2 часа), чтобы произвести полную очистку бассейна и уяснить для себя его возможности. Последующие чистки могут и не потребовать полного цикла работы.
5. Время от времени пылесос может наткнуться на стенку, но не обязательно принимать при этом вертикальное положение. Это - нормальная часть запрограммированного цикла.
6. Во время работы пылесос может остановиться посередине бассейна и двинуться в обратном направлении. Это - нормальная часть запрограммированного цикла.
7. **ЗАПРЕЩАЕТСЯ** включать подводный пылесос на воздухе. Переводить выключатель пылесоса в положение **Вкл** ("On") следует только после его погружения в воду. Пылесос выключится автоматически, но все-таки лучше перевести выключатель в положение **"ВЫКЛ"** ("OFF") после завершения цикла чистки.
8. Включайте штепсель пылесоса только в закрытую розетку на 230 В ~ переменного тока, которая имеет защиту от короткого замыкания. Установите дифференциальное защитное устройство на 30 мА во избежание поражения людей электрическим током, вызванным возможным нарушением электроизоляции.
9. Источник электропитания пылесоса должен находиться на расстоянии не менее 3,5 м от края бассейна. Длина стандартного кабеля пылесоса составляет 15,24 м.

ОБЩИЕ СВЕДЕНИЯ

Поздравляем Вас с приобретением автоматического подводного пылесоса с мультипроцессорным управлением для очистки бассейнов! **Пылесос "Hayward"** воплощает в себе последние достижения в области конструктивного дизайна, производительности и качества. Настоящее "Руководство" содержит важные сведения по эксплуатации и техническому обслуживанию Вашего пылесоса.

РЕКОМЕНДУЕМ ВНИМАТЕЛЬНО ПРОЧЕСТЬ И СТРОГО СОБЛЮДАТЬ ВСЕ ИНСТРУКЦИИ И УКАЗАНИЯ ПЕРЕД НАЧАЛОМ ЭКСПЛУАТАЦИИ ВАШЕГО ПЫЛЕСОСА.

Изнашивание, обесцвечивание и осыпание отделки стенок бассейна по прошествии некоторого времени могут быть следствием одной или нескольких причин, а именно: старения, ненадлежащего химического состава воды, неправильной установки, а также других факторов. Настоящим Покупатель отказывается от любых и всех претензий, равно как и освобождает Производителя от любых и всех претензий в отношении повреждения отделочного слоя штукатурки или виниловой облицовки бассейна Покупателя, которые могут возникнуть после использования и/или эксплуатации пылесоса. Ни при каких обстоятельствах Производитель не несет ответственности за любые убытки, урон или повреждения, будь они прямые, косвенные или случайные, проистекающие из применения либо невозможности применения пылесоса в бассейне Покупателя.

Внимание:

Не допускайте пользования изделием лицами (включая детей) с ограниченными физическими, сенсорными или умственными способностями, а также лицами, не обладающими достаточным опытом и знаниями, без предварительного инструктажа ответственным за технику безопасности.

Настоятельно рекомендуем обеспечить безопасное расстояние между источником питания и бассейном в соответствии с положениями действующих стандартов по монтажу и установке (минимум 3,5 м).

ТЕХНИЧЕСКИЕ ХАРАКТЕРИСТИКИ

- Пылесос производит независимое отскребание, вакуумную чистку и фильтрацию Вашего бассейна.
- Полное отсутствие монтажа и арматуры. Требуется лишь опустить пылесос в воду и включить его. Он работает в полностью автоматическом режиме.
- При наличии фильтрующего картриджа с доступом сверху очистка фильтра производится намного легче.
- Наличие микропроцессора с адаптирующейся схемой логического управления (АСЛУ®) позволяет оптимизировать процесс чистки бассейнов любой формы и размеров.
- Электронная самодиагностика и защита от перегрузки.
- Простая конструкция прямой передачи с некорродирующими подшипниками обеспечивает высокую надежность.

ОБЩИЕ ИНСТРУКЦИИ ПО ЭКСПЛУАТАЦИИ.

Рекомендуем Вам внимательно ознакомиться с устройством пылесоса (см. Рис. 3). Далее в настоящем "Руководстве" при описании различных его частей Вы часто встретите ссылки на этот рисунок.

Положите картонную упаковку на боки и выньте из нее пылесос, как показано на рисунке. Сам пылесос и блок питания уже установлены на двухколесное шасси-тележку. См. сборку двухколесной тележки на Рис. 4.

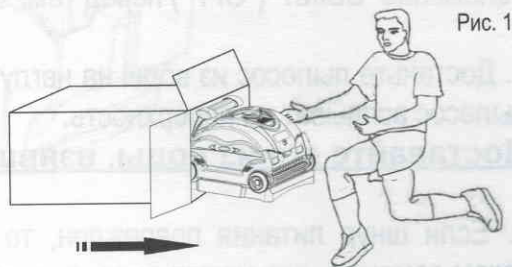


Рис. 1

1. Выберите поблизости закрытую розетку на 230 В \sim пер.тока, защищенную от короткого замыкания. Установите дифференциальное защитное устройство на 30 мА во избежание поражения людей электрическим током, вызванным возможным нарушением электроизоляции.

2. Источник электропитания пылесоса должен находиться на расстоянии не менее **3,5** метров от края бассейна. Длина стандартного кабеля пылесоса составляет **15,24** метра

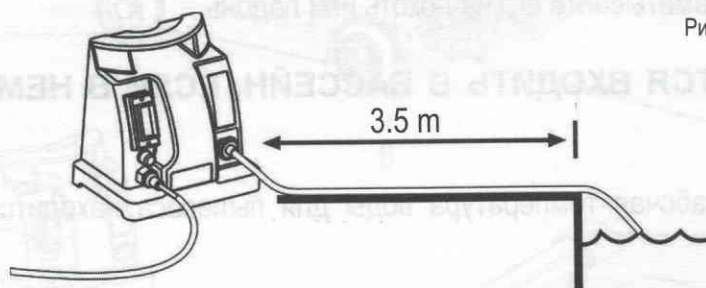


Рис. 2

3. Соедините плавучий кабель с источником питания. Используйте только фирменный источник питания, изготовленный компанией "**Hayward**".

4. Опустите пылесос в бассейн. По мере выхода скопившегося внутри корпуса воздуха он погрузится на самое дно.

5. Соедините источник питания с защищенной розеткой и включите его. В течение нескольких минут, перед началом цикла очистки, пылесос проведет тест самодиагностики.

Осторожно: **ЗАПРЕЩАЕТСЯ** передвигать выключатель блока питания в положение "**ВКЛ**" ("**ON**"), если пылесос остается на воздухе, а не в воде. Это может привести к повреждению насоса и уплотнений приводного гидромотора, что влечет за собой **АННУЛИРОВАНИЕ** гарантии.

6. После завершения цикла очистки продолжительностью 2 часа пылесос выключится автоматически. Если Ваш бассейн был очищен менее чем за 2 часа, можно выключить пылесос вручную, переместив выключатель в положение "Выкл" ("**Off**").

Если необходим еще один цикл очистки, выключите источник питания на 10 секунд, после чего вновь включите его.

7. После того, как бассейн был очищен, переведите выключатель блока питания в положение "ВЫКЛ" ("OFF") перед тем, как вынимать пылесос из бассейна.

8. Достаньте пылесос из воды на неглубоком месте бассейна, потянув за кабель, и пылесос всплывет на поверхность.

Доставайте его из воды, взявшись за ручку, а НЕ за кабель.

9. Если шнур питания поврежден, то во избежание поражения электрическим током заменять его может лишь производитель, сервисный агент или специально обученный техник.

10. Все электрические подсоединения должны производиться квалифицированным электриком, имеющим соответствующий допуск (p16).

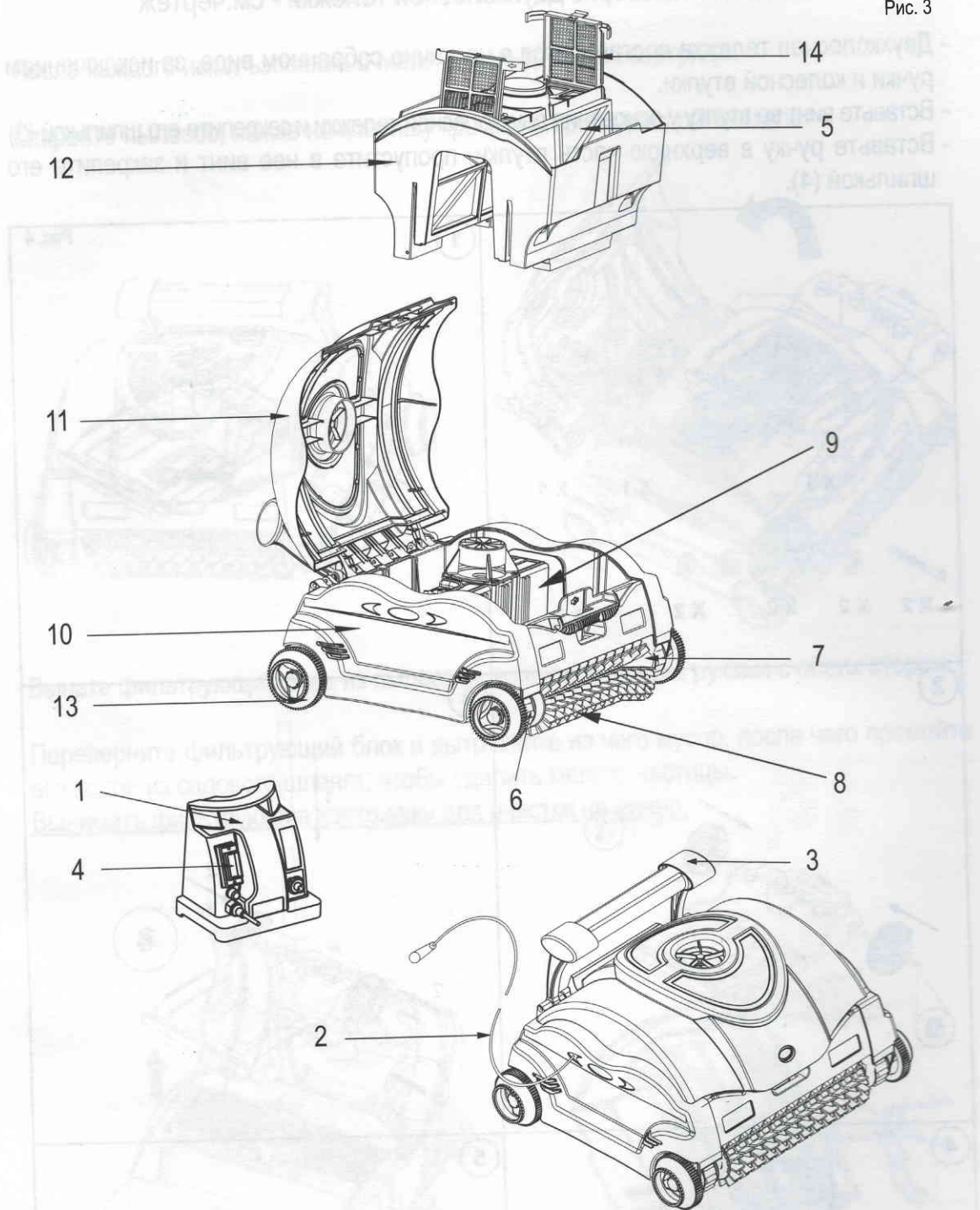
Осторожно: Вытягивая кабель, перебирайте его руками, и **НИ В КОЕМ СЛУЧАЕ** не наматывайте его на локоть или ладонь.

ЗАПРЕЩАЕТСЯ ВХОДИТЬ В БАССЕЙН, ЕСЛИ В НЕМ РАБОТАЕТ ПЫЛЕСОС.

Оптимальная рабочая температура воды для пылесоса находится в диапазоне **10°C - 35°C.**

После каждого использования обязательно доставайте пылесос из бассейна. Если пылесос все время будет оставаться в бассейне, ему может понадобиться дополнительное техобслуживание.

Рис. 3

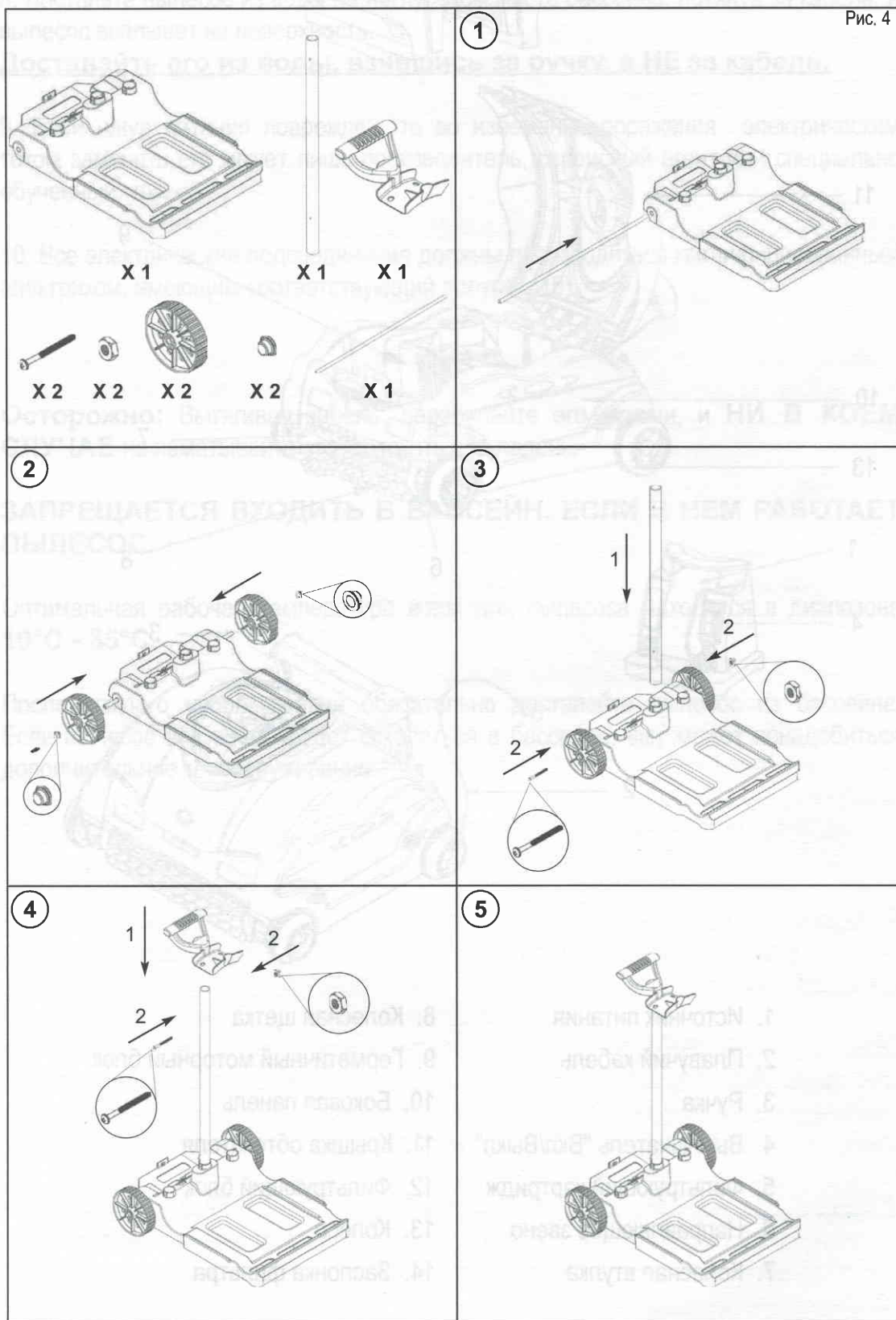


- 1. Источник питания
- 2. Плавающий кабель
- 3. Ручка
- 4. Выключатель "Вкл/Выкл"
- 5. Фильтрующий картридж
- 6. Направляющее звено
- 7. Колесная втулка

- 8. Колесная щетка
- 9. Герметичный моторный блок
- 10. Боковая панель
- 11. Крышка обтекателя
- 12. Фильтрующий блок
- 13. Колесо
- 14. Заслонка фильтра

Указания по сборке двухколесной тележки - см.чертеж

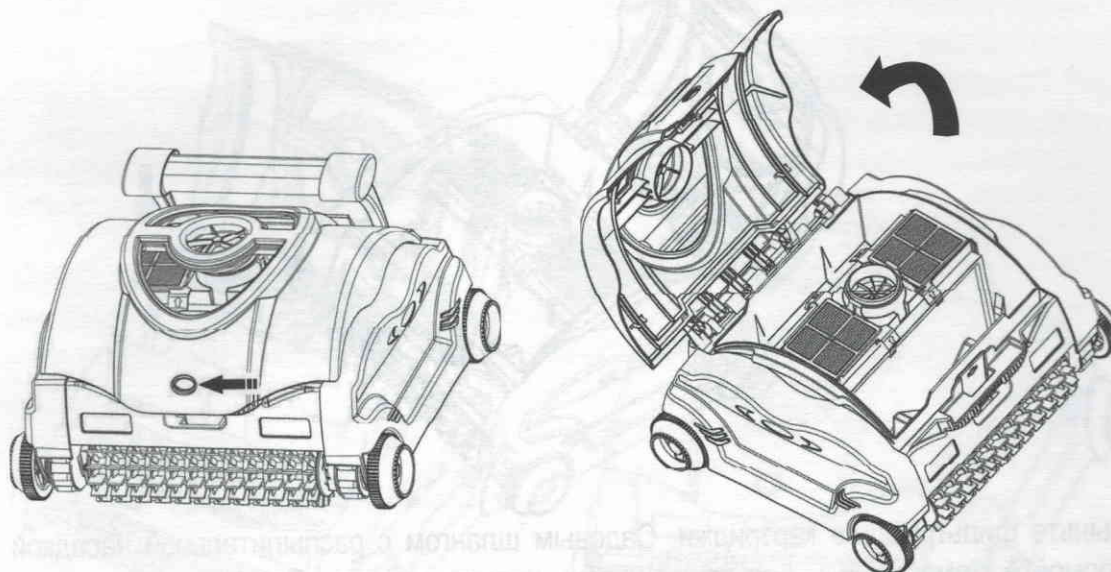
- Двухколесная тележка поставляется в частично собранном виде, за исключением ручки и колесной втулки.
- Вставьте винт во втулку у основания двухколесной тележки и закрепите его шпилькой (3)
- Вставьте ручку в верхнюю часть втулки, пропустите в нее винт и закрепите его шпилькой (4).



Техническое обслуживание

После каждого использования очистите фильтрующий картридж:

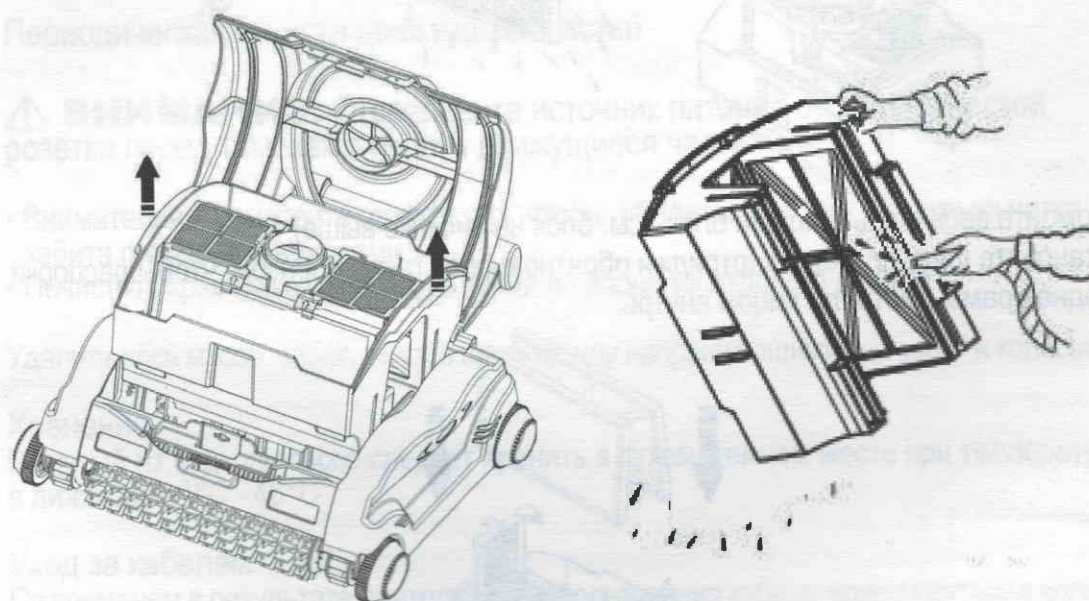
Откройте пылесос, нажав на клавишу крышки и приподняв обтекатель.



Выньте фильтрующий блок из пылесоса, взявшись за него руками с обеих сторон.

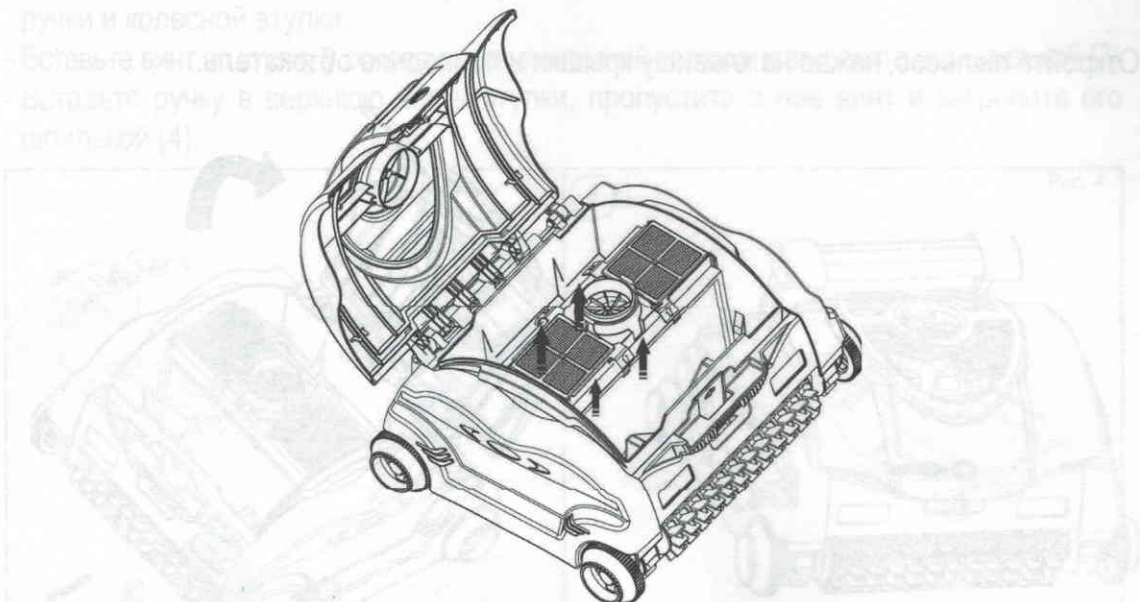
Переверните фильтрующий блок и вытряхните из него мусор, после чего промойте его водой из садового шланга, чтобы удалить мелкие частицы.

Вынимать фильтрующие картриджи для очистки не нужно.

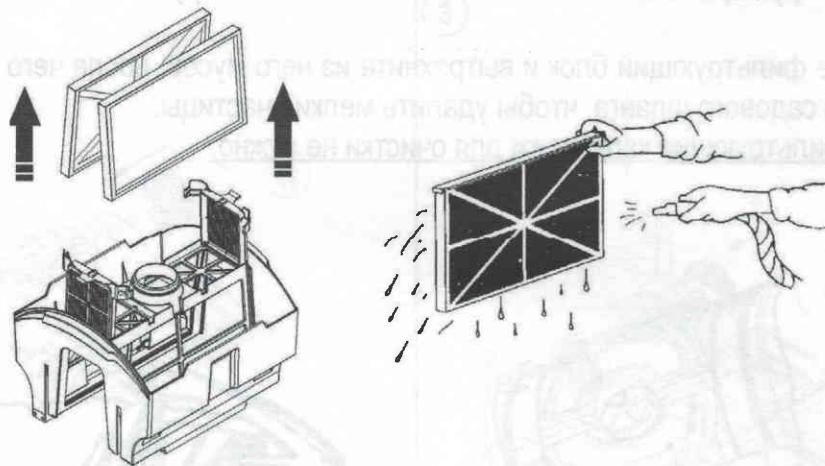


Чтобы вынуть фильтрующие картриджи:

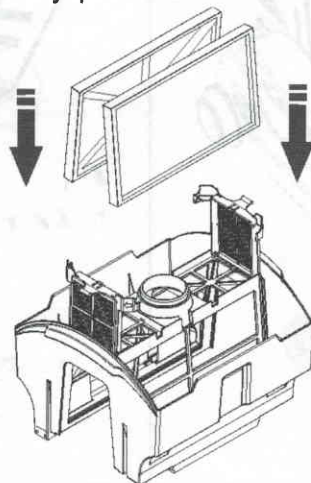
Расстегните и поднимите защелки обеих заслонок фильтров



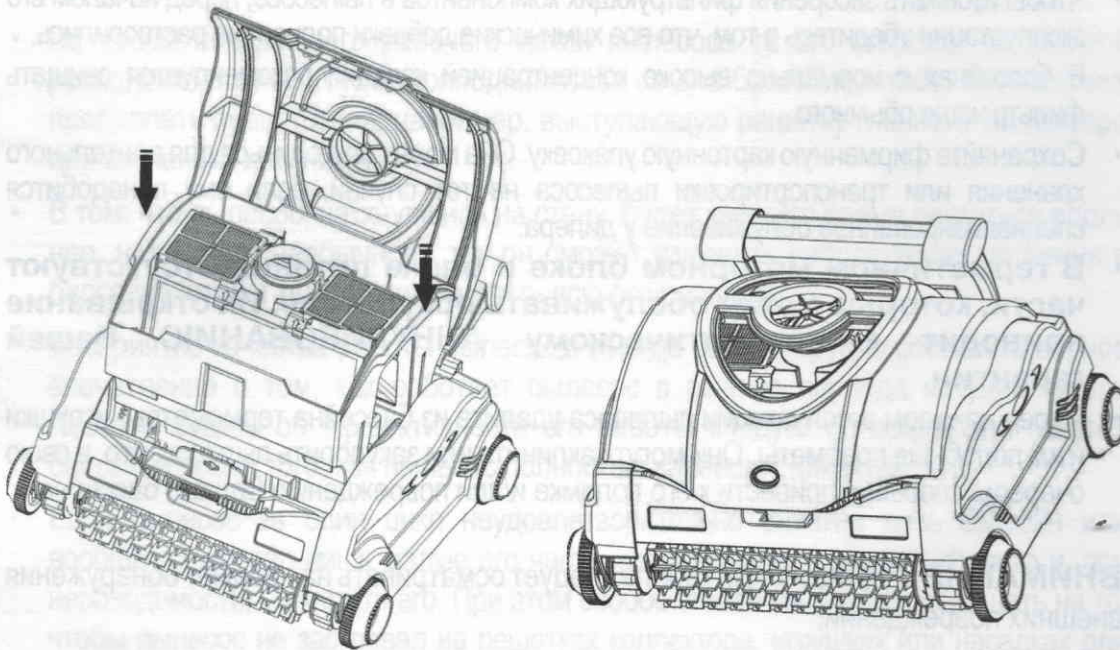
Выньте фильтрующие картриджи. Садовым шлангом с распылительной насадкой промойте компоненты фильтров, чтобы удалить мусор. Держите компоненты фильтров так, как показано на диаграмме, чтобы из них выпадал мусор.



Промойте весь фильтрующий блок. (см. блок на рисунке выше). Установите фильтрующие картриджи обратно в блок таким образом, чтобы распорки средней рамы смотрели лицом внутрь.



Вновь застегните защелки заслонок фильтров.
Вставьте фильтрующий блок обратно в пылесос, воспользовавшись чертежом, чтобы установить, где находятся его передняя и задняя части.
Закройте обтекатель и нажмите клавишу крышки, чтобы он со щелчком встал на место.



- Для удаления обильного загрязнения на фильтрах в виде грязи и/или песка можно воспользоваться специальными моющими растворами.

Помните: Чем чище Ваш фильтр, тем более эффективным окажется процесс очистки.

Периодическая очистка движущихся частей

⚠ ВНИМАНИЕ: Отсоедините источник питания от электрической розетки перед тем, как очищать движущиеся части.

- Внимательно осмотрите диффузор, чтобы убедиться в том, что крыльчатка не забита грязью или волосами.
- Почистить крыльчатку можно, поливая ее водой из садового шланга

Удалите весь мусор, забившийся в щель между направляющими звеньями и колесами

Хранение

Вынутый из воды пылесос следует хранить в сухом, темном месте при температуре в диапазоне 4°C - 46°C

Уход за кабелем

Со временем в результате длительного использования кабель может свиться в кольца (подобно телефонному шнуру). Чтобы избежать этого, периодически растягивайте кабель на солнце, и тогда кольца и изгибы распрямятся.

ВНИМАНИЕ: Периодически кабель следует осматривать на предмет обнаружения внешних повреждений.

Важные рекомендации

- Очистка фильтрующего картриджа после каждого использования повышает его рабочую эффективность.
- Замените износившиеся щетки.
- Чтобы избежать засорения фильтрующих компонентов в пылесосе, перед началом его эксплуатации убедитесь в том, что все химические добавки полностью растворились.
- В бассейнах с нормально высоко концентрацией кальция рекомендуется очищать фильтр чаще обычного.
- Сохраняйте фирменную картонную упаковку. Она может пригодиться для длительного хранения или транспортировки пылесоса на тот случай, если ему понадобится специализированное обслуживание у дилера.
- **В герметичном моторном блоке и блоке питания отсутствуют части, которые может обслуживать покупатель. Их открывание приводит к автоматическому АННУЛИРОВАНИЮ Вашей гарантии.**
- Перед началом эксплуатации пылесоса удалите из бассейна термометры, игрушки и им подобные предметы. Они могут заклинить или закупорить пылесос, что, в свою очередь, способно привести к его поломке и/или повреждению Вашего бассейна

ВНИМАНИЕ: Периодически кабель следует осматривать на предмет обнаружения внешних повреждений.

Выявление и устранение неисправностей

Если пылесос не собирает мелкий или крупный мусор:

- Очистите фильтр. Он может быть забит. Для удаления обильного загрязнения на фильтрах в виде грязи и/или песка можно воспользоваться специальными моющими растворами

Если пылесос мгновенно запускается, но затем перестает работать:

- Крыльчатка может быть засорена или заклинена мусором. Осмотрите ее и, в случае необходимости, очистите в соответствии с рекомендациями в разделе "Техническое обслуживание".
- Колесико щетки или направляющие звенья заклинило. Убедитесь в отсутствии на них мусора и очистите в случае необходимости.
- Пылесос оснащен датчиком синхронизации и датчиком обнаружения стенки бассейна и реагирует на сигнал того из них, который сработает первым.
- На днище фильтрующего блока и рядом с колесиком щетки расположены 3 впускных отверстия. Впускные отверстия, находящиеся рядом с колесиком щетки, помогают собирать такой мусор, как листья и песок, причем делают это лучше, чем одно всасывающее отверстие.
- При работе на засыпанных песком участках пылесосу может потребоваться промывка водой всех частей, где установлены заслонки (заслонка фильтрующего блока расположена на впускном отверстии). Кроме того, для обеспечения свободного хода нажимной кнопки обтекателя может возникнуть необходимость промыть водой и ее тоже.
- Пылесос может застрять, если в бассейне установлен мощный главный коллектор. Пылесос может остановиться на решетке коллектора на некоторое время, но непременно освободится самостоятельно благодаря вложенной в его память программе

Выявление и устранение неисправностей (продолжение)

- Фильтрующий блок рассчитан на очистку с фильтрами, установленными для процедуры нормального очищения. Чтобы провести глубокую очистку, пользователь может вынуть фильтрующие картриджи и по очереди почистить их.
- Во время нормального рабочего цикла пылесоса та его сторона, на которой расположена ручка, будет приподниматься со дна бассейна, чтобы пылесос мог преодолеть препятствия, например, выступающую решетку главного коллектора или ступеньки лестницы.
- В том, что пылесос, наткнувшись на стену, будет какое-то время двигаться вдоль нее, нет ничего необычного; так он сможет изменить направление движения в бассейне, чтобы тщательно очистить всю его площадь.
- Восприятие качества работы пылесоса: Иногда бывает трудно составить верное впечатление о том, как работает пылесос в разные периоды каждого цикла. Поэтому судить об эффективности его работы следует по возросшей чистоте бассейна после того, как пылесос полностью завершит цикл очистки.
- Если пылесос за один цикл неудовлетворительно очистил весь бассейн или вообще обработал лишь малую его часть, рекомендуем проверить фильтр и, при необходимости, почистить его. При этом особое внимание следует обращать на то, чтобы пылесос не застревал на решетках коллектора, игрушках или насадках для чистки пола. Рекомендуем пользователю попробовать запустить пылесос на разных участках бассейна, чтобы определить наилучшее местоположение для работы.
- Если из пылесоса, когда Вы вынимаете его из бассейна, сыплется мусор, это может свидетельствовать о перегрузке фильтра. В этом случае рекомендуется чаще чистить его. Убедитесь в том, что ни одно из трех всасывающих отверстий не закупорено крупными частицами мусора. Крупный мусор следует удалить из бассейна до начала работы пылесоса. Если дренажные заслонки не работают, или их заклинило песком либо листьями в открытом положении, очистите их, а потом верните в рабочее положение.
- Ронять или бросать пылесос в бассейн запрещается. Отодвиньте пылесос от стенки бассейна, но не швыряйте его в бассейн.
- Если плавучий шнур перекрутился из-за того, что пылесос застрял на крупных предметах, например, камнях, игрушках или решетках главного коллектора, его можно выпрямить, растянув во всю длину на солнце (если это возможно); тепло солнечных лучей поможет уменьшить скручивание.
- Если сквозь оконца обтекателя виден скопившийся в большом количестве мусор, рекомендуем как можно быстрее достать пылесос из воды, чтобы уменьшить вероятность того, что мусор начнет вываливаться из фильтрующего блока, загрязняя, таким образом, только что вычищенный бассейн.

Технические характеристики

Вес (без кабеля)	9,75 кг		
Длина кабеля, тип	15,24 м		
Материалы	Высокопрочный АБС - Металлические части из цветной нержавеющей стали		
Моторный блок	Насос	Привод	БЛОК УПРАВЛЕНИЯ
Скорость (об/мин)	2 700	55	-
Напряжение	24 В ===	22 В ===	5 В ===
Ток (ампер)	2,62 А	0,63 А	-
Водонепроницаемое уплотнение	Двойное дополнительное уплотнение радиального вала и кольцевое уплотнение		
Корпус двигателя	Герметичный, водонепроницаемый, высокопрочный полипропилен		
Защита от перегрузки	Электронный мониторинг перегрузки с помощью автоматического отключения		
Фильтр			
Тип	Съемный, многоразовый, складчатый картридж		
Среды	Гофрированная целлюлоза/полиэфирная смесь		
Текущий контроль очистки			
Тип	Микропроцессор адаптирующей схемы логического управления (АСЛУ®)		
Цикл очистки	2 часа		
Система привода	Прямая передача с полиуретановым направляющим звеном и опорной системой из ацеталя/нержавеющей стали		
Источник питания			
Входное первичное напряжение	230 В ~		
Выходное вторичное напряжение	24 В ===		
Номинальный выходной ток	4 А		
Вес	3,8 кг		
Транспортировка			
	Длина	Ширина	Высота
Размеры картонной коробки	620	440	752
Отгрузочный вес с тележкой	22,3 кг		

ПРАВИЛА ТЕХНИКИ БЕЗОПАСНОСТИ

При разработке и изготовлении данного роботизированного пылесоса для плавательных бассейнов особое внимание уделялось именно проблемам безопасности. Мы рекомендуем Вам принять ниже следующие меры предосторожности в качестве стандарта безопасности для своего бассейна:

СОХРАНИТЕ ЭТУ ПАМЯТКУ

1. **ВСЕГДА ОПУСКАЙТЕ ПЫЛЕСОС В ВОДУ ПЕРЕД ТЕМ, КАК ВКЛЮЧИТЬ ЕГО В ЭЛЕКТРИЧЕСКУЮ РОЗЕТКУ.**
2. **ДЛЯ ОБЕСПЕЧЕНИЯ БЕЗОПАСНОСТИ КУПАЛЬЩИКОВ НЕ ЗАБУДЬТЕ ДОСТАТЬ ПЫЛЕСОС ИЗ ВОДЫ СРАЗУ ЖЕ ПОСЛЕ ЗАВЕРШЕНИЯ ЕГО РАБОТЫ. ЭТИМ ВЫ ТАКЖЕ МОЖЕТЕ ПРОДЛИТЬ СРОК СЛУЖБЫ СВОЕГО ПЫЛЕСОСА.**
3. **РАЗРЕШАЕТСЯ ВКЛЮЧАТЬ ПЫЛЕСОС ТОЛЬКО В ЗАКРЫТУЮ РОЗЕТКУ НА 230 В \sim ПЕР.ТОКА, ЗАЩИЩЕННУЮ ОТ КОРОТКОГО ЗАМЫКАНИЯ. УСТАНОВИТЕ ДИФФЕРЕНЦИАЛЬНОЕ ЗАЩИТНОЕ УСТРОЙСТВО НА 30 МА ВО ИЗБЕЖАНИЕ ПОРАЖЕНИЯ ЛЮДЕЙ ЭЛЕКТРИЧЕСКИМ ТОКОМ, ВЫЗВАННЫМ ВОЗМОЖНЫМ НАРУШЕНИЕМ ЭЛЕКТРОИЗОЛЯЦИИ.**
4. **НЕ ПРИКАСАЙТЕСЬ К ПЫЛЕСОСУ, ПОКА ОН ОСТАЕТСЯ ВКЛЮЧЕННЫМ В ЭЛЕКТРИЧЕСКУЮ РОЗЕТКУ.**
5. **УДЛИНИТЕЛЬ ИСПОЛЬЗОВАТЬ ЗАПРЕЩАЕТСЯ. ЭТО МОЖЕТ ПОСТАВИТЬ ПОД УГРОЗУ ВАШУ БЕЗОПАСНОСТЬ И/ИЛИ ПОВРЕДИТЬ ПЫЛЕСОС.**
6. **ВСЕГДА ДЕРЖИТЕСЬ ПОДАЛЬШЕ ОТ БАССЕЙНА, В КОТОРОМ РАБОТАЕТ ПЫЛЕСОС.**
7. **СЛЕДИТЕ ЗА ТЕМ, ЧТОБЫ ШТЕПСЕЛЬ НЕ ПОПАЛ В ВОДУ.**
8. **ЗАПРЕЩАЕТСЯ ЭКСПЛУАТИРОВАТЬ ПЫЛЕСОС НА ВОЗДУХЕ. ЭТО ПРИВЕДЕТ К НАРУШЕНИЮ ГЕРМЕТИЧНОСТИ МОТОРНОГО БЛОКА И АННУЛИРОВАНИЮ ГАРАНТИИ.**
9. **НЕ ВЫТАСКИВАЙТЕ ПЫЛЕСОС ИЗ БАССЕЙНА ПО ЕГО БОКОВОЙ СТЕНКЕ. ЭТО МОЖЕТ ПРИВЕСТИ К ПОВРЕЖДЕНИЮ ИЗДЕЛИЯ И/ИЛИ СТЕНКИ ВАШЕГО БАССЕЙНА.**
10. **НЕ ЗАРЫВАЙТЕ ШНУР В ЗЕМЛЮ ИЛИ ВОДУ. ПОВРЕЖДЕННЫЙ ШНУР НЕОБХОДИМО ЗАМЕНИТЬ.**
11. **ВНИМАНИЕ - ВО ИЗБЕЖАНИЕ ПОЛУЧЕНИЯ ТРАВМ НЕ ПОЗВОЛЯЙТЕ ДЕТЯМ РАБОТАТЬ С ДАННЫМ ПЫЛЕСОСОМ БЕЗ ПОСТОЯННОГО НАБЛЮДЕНИЯ ВЗРОСЛЫХ.**
12. **ЕСЛИ ШНУР ПИТАНИЯ ПОВРЕЖДЕН, ТО ВО ИЗБЕЖАНИЕ ПОРАЖЕНИЯ ЭЛЕКТРИЧЕСКИМ ТОКОМ ЗАМЕНЯТЬ ЕГО МОЖЕТ ЛИШЬ ПРОИЗВОДИТЕЛЬ, СЕРВИСНЫЙ АГЕНТ ИЛИ СПЕЦИАЛЬНО ОБУЧЕННЫЙ ТЕХНИК.**

Несмотря на то, что мы стремились сделать работу с пылесосом как можно более безопасной, рекомендуем Вам все-таки соблюдать разумные предосторожности при обращении с ним. Не забывайте также регулярно осматривать шнур электропитания на предмет выявления повреждений или износа, как и в случае с обычной бытовой электротехникой. После использования достаньте изделие из бассейна, промойте его чистой водой и распрямите все изгибы и скрутки, которые могут образоваться на шнуре.