

---

# Руководство по эксплуатации Лестницы с поручнями 5 ступени Kripsol DOS PIEZAS/TWO-PART/PARTIDA (DPI 5.C)

---

## СОДЕРЖАНИЕ

1. <u>Описание и работа изделия</u>	2
1.1. <u>Назначение</u>	2
1.2. <u>Габаритные размеры</u>	2
1.3. <u>Технические характеристики</u>	2
1.4. <u>Состав изделия</u>	3
1.5. <u>Устройство и работа</u>	3
1.6. <u>Упаковка</u>	4
2. <u>Инструкция по монтажу изделия</u>	4
2.1. <u>Общие указания</u>	4
2.2. <u>Меры безопасности при монтаже</u>	4
2.3. <u>Подготовка к монтажу изделия</u>	5
2.4. <u>Монтаж и демонтаж</u>	5
3. <u>Использование по назначению</u>	7
3.1. <u>Эксплуатационные ограничения</u>	7
3.2. <u>Подготовка изделия к использованию</u>	8
3.3. <u>Использование изделия</u>	8
3.4. <u>Меры безопасности при эксплуатации</u>	8
3.5. <u>Действия в экстремальных условиях</u>	8
4. <u>Техническое обслуживание</u>	8
4.1. <u>Общие указания</u>	8
4.2. <u>Меры безопасности при техническом обслуживании</u>	8
4.3. <u>Порядок технического обслуживания</u>	8
4.4. <u>Консервация расконсервирование</u>	9
5. <u>Текущий ремонт</u>	9
5.1. <u>Общие указания</u>	9
5.2. <u>Меры безопасности</u>	9
6. <u>Хранение</u>	9
7. <u>Транспортирование</u>	9
8. <u>Утилизация</u>	9

Настоящее Руководство по эксплуатации (далее по тексту РЭ) предназначено для ознакомления обслуживающего персонала с изделием, принципом действия, конструкцией, условиями монтажа, работой и техническим обслуживанием Лестницы с поручнями 5-и ступенчатой Kripsol DOS PIEZAS/TWO-PART/PARTIDA (DPI 5.C) (далее по тексту лестница).

Лестница с поручнями 5-и ступенчатая Kripsol DOS PIEZAS/TWO-PART/PARTIDA (DPI 5.C) произведена компанией «Kripsol».

Продукция выпускается в строгом соответствии с международными стандартами качества ISO-9001 : 2000.

## 1. Описание и работа изделия

### 1.1. Назначение.

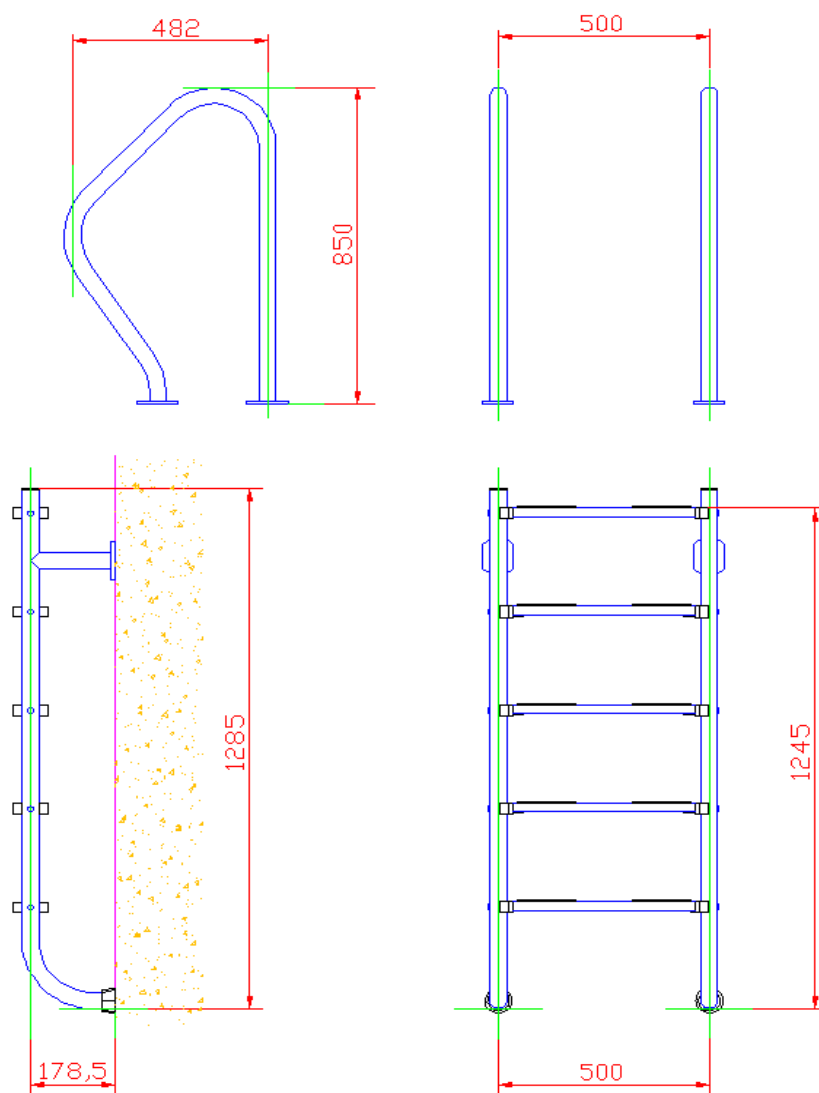
Лестница с поручнями 5-и ступенчатая Kripsol DOS PIEZAS/TWO-PART/PARTIDA (DPI 5.C) предназначена для обеспечения удобства входа и выхода из плавательного бассейна.

Область применения плавательные бассейны.

## 1.2 Габаритные размеры.

Габаритные размеры Лестницы с поручнями 5-и ступенчатой Kripsol DOS PIEZAS/TWO-PART/PARTIDA (DPI 5.C) указаны на Рисунке 1.

Рисунок 1



## 1.3. Технические характеристики.

**ВНИМАНИЕ !!!**

Завод изготовитель оставляет за собой право изменения технических характеристик оборудования без уведомления потребителей.

Технические характеристики Лестницы с поручнями 5-и ступенчатой Kripsol DOS PIEZAS/TWO-PART/PARTIDA (DPI 5.C) приведены в Таблице 1.

Таблица 1

Наименование параметра	Ед. изм.	Значение параметра
Марка стали лестницы		AISI 304
Масса лестницы	кг.	14,0
Температура окружающего воздуха при эксплуатации	°С	от 0 – до +50
Температура воды	°С	от +2 – до +45
Масса нагрузки на лестницу (макс.)	кг.	150
Объем упаковки	м. куб.	0,143

## 1.4. Состав изделия.

Детализировка Лестницы с поручнями 5-и ступенчатой Kripsol DOS PIEZAS/TWO-PART/PARTIDA (DPI 5.C) представлена на Рисунке 2, в Таблице 2 указаны соответствующие наименования деталей и их количество.

Рисунок 2

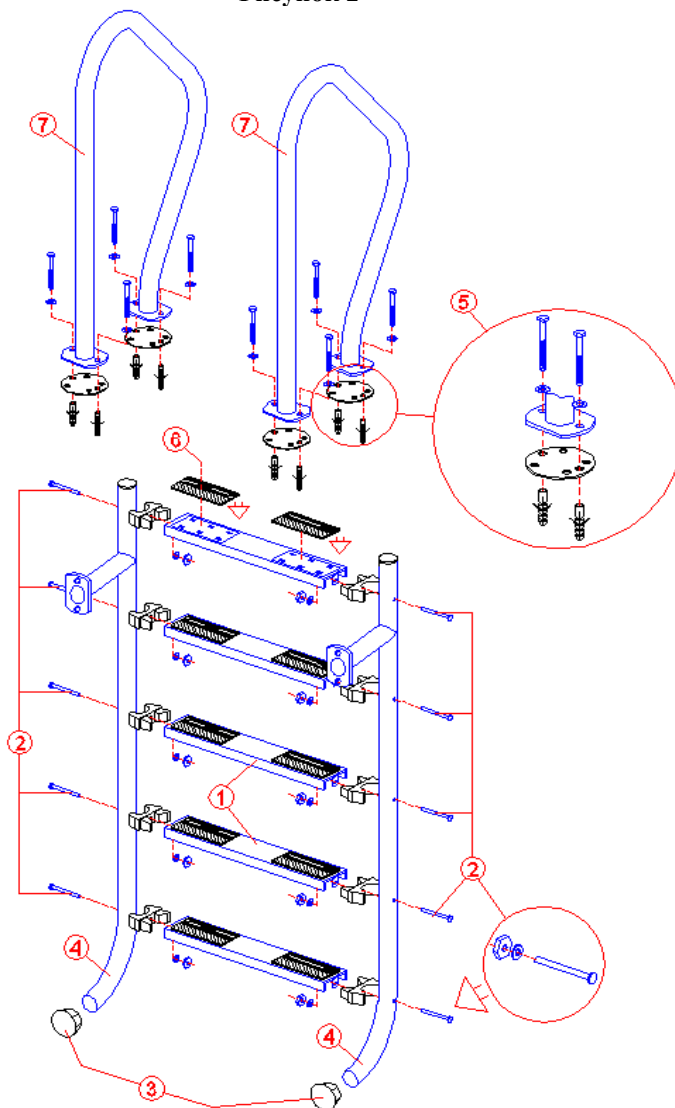


Таблица 2

Поз	Наименование	Кол-во
1	Ступень из нержавеющей стали, лестницы Kripsol	5
2*	Набор креплений ступени лестницы Kripsol, из нержавеющей стали	10
3	Накладка резиновая, упор для нижних поручней, лестницы Kripsol	2
4	Поручень нижний лестницы DOS PIEZAS/TWO-PART/PARTIDA (DPI 5.C) Kripsol	2
5**	Набор креплений поручней лестницы Kripsol, из нержавеющей стали	3
6	Накладки антискольжения резиновые, ступени, лестницы Kripsol	10
7	Поручень верхний лестницы DOS PIEZAS/TWO-PART/PARTIDA (DPI 5.C) Kripsol	2

\* - в сборе: винт с шайбой и гайкой из нержавеющей стали, лестницы Kripsol.

\*\* - в сборе: болты под шестигранный ключ, дюбели, шайбы и резиновые прокладки, поручней лестницы Kripsol.

### 1.5. Устройство и работа.

Лестница с поручнями 5-и ступенчатая Kripsol DOS PIEZAS/TWO-PART/PARTIDA (DPI 5.C) выполнена из нержавеющей стали марки AISI 304, предназначена для обеспечения удобства входа и выхода из плавательного бассейна. Ступени выполнены с противоскользящими резиновыми накладками. С помощью болтов ступени крепятся к поручням. Верхние поручни лестницы крепятся к полу перекрытия болтами. Нижние поручни так же крепятся с помощью болтов. Между стеной бассейна и фланцами нижних и верхних поручней устанавливаются резиновые прокладки. На нижнюю часть нижних поручней одеваются резиновые заглушки – упоры, которые со стороны бассейна просто упираются в стену и предохраняют стену бассейна и нержавеющую сталь от преждевременного разрушения.

Нержавеющая сталь – это хромосодержащий сплав стали. Хром обеспечивает стали «нержавеющие» свойства, улучшает стойкость к коррозии. Спротивляемость коррозии обеспечивается хромовой оксидной пленкой, покрывающей поверхность стали.

## 1.6. Упаковка.

**ВНИМАНИЕ !!!**

Покупатель при покупке должен проверить лестницу на наличие дефектов.



Лестница с поручнями 5-и ступенчатая Kripsol DOS PIEZAS/TWO-PART/PARTIDA (DPI 5.C) поставляется в специальной картонной коробке.

Таблица 3

	Ед. изм.	Длина	Ширина	Высота
Габариты упаковки	мм.	590	175	1385

## 2. Инструкция по монтажу изделия.

### 2.1. Общие указания.

Работы по установке Лестницы с поручнями 5-и ступенчатой Kripsol DOS PIEZAS/TWO-PART/PARTIDA (DPI 5.C) должны производиться только квалифицированным, аттестованными и имеющими разрешение на проведение соответствующих видов работ сотрудниками.



#### **ЗАПРЕЩАЕТСЯ:**

- Устанавливать лестницу в помещениях с химически активной средой, разрушающей «нержавеющую» сталь и другие материалы, входящие в состав лестницы;
- Устанавливать лестницу в бассейнах с «морской водой»;
- Устанавливать лестницу в местах, подверженных ударам и вибрациям;
- Устанавливать лестницу в случае, если борт бассейна или конструктивные элементы, в которые устанавливаются закладные стаканы, имеют тенденцию к разрушению, что может привести к падению лестницы на дно ванны;
- Устанавливать лестницу в грунт;
- Проводить сварочные работы вблизи лестницы без защитных мероприятий по предотвращению попадания брызг расплавленного металла на поверхность лестницы;
- Касаться лестницы металлическими предметами;
- Укладывать на лестницу посторонние предметы способные нанести механические повреждения;
- Производить строительно – отделочные работы вблизи лестницы без защитных мероприятий по предотвращению действий химически активных и загрязняющих веществ на поверхность лестницы.

### 2.2. Меры безопасности при монтаже.

При проведении работ по установке Лестницы с поручнями 5-и ступенчатой Kripsol DOS PIEZAS/TWO-PART/PARTIDA (DPI 5.C) соблюдайте требования настоящего РЭ, соответствующих НОРМАТИВНЫХ ПРАВОВЫХ АКТОВ В ОБЛАСТИ БЕЗОПАСНОСТИ ЖИЗНЕДЕЯТЕЛЬНОСТИ.

### 2.3. Подготовка к монтажу изделия.

Для подготовки к монтажу Лестницы с поручнями 5-и ступенчатой Kripsol DOS PIEZAS/TWO-PART/PARTIDA (DPI 5.C) выполните нижеследующие операции:

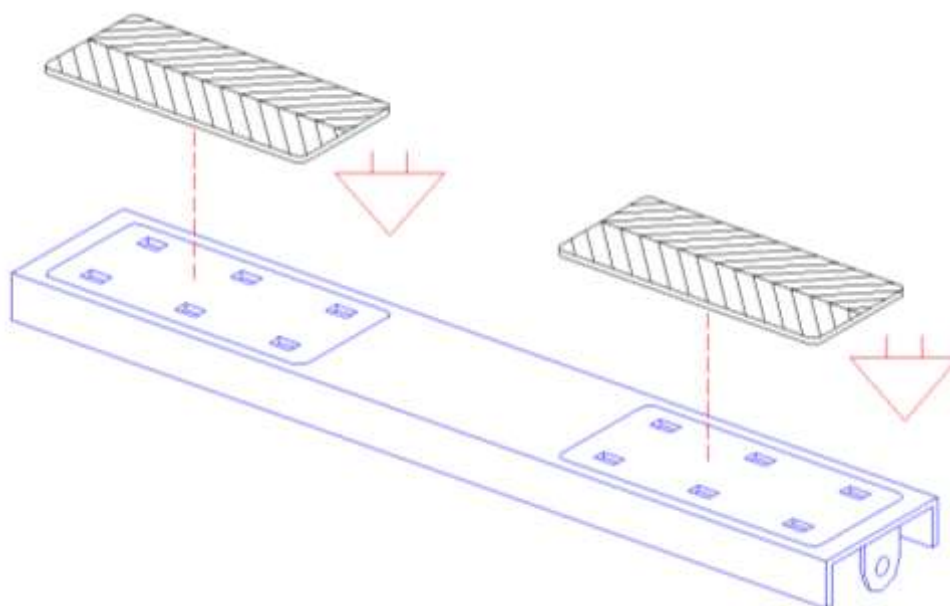
- Извлеките лестницу из упаковки, внешним осмотром убедитесь в отсутствии механических повреждений.
- Подготовьте отверстия для дюбелей в соответствии с размерами.

### 2.4. Монтаж и демонтаж.

Монтаж Лестницы с поручнями 5-и ступенчатой Kripsol DOS PIEZAS/TWO-PART/PARTIDA (DPI 5.C) необходимо выполнять в следующем порядке:

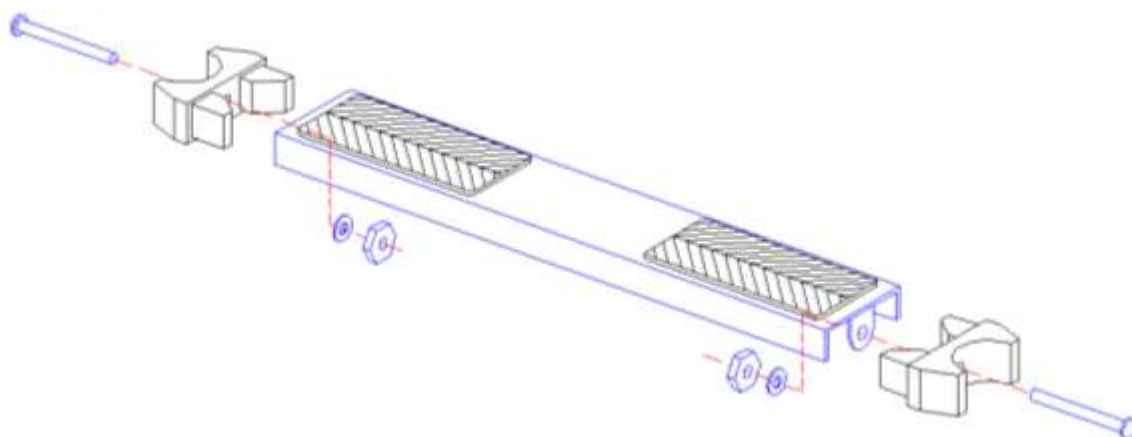
- Установите накладки резиновые путём совмещения штырей накладок (поз. 6) и отверстий в ступени лестницы (поз. 1) и нажатием на накладки, как показано на Рисунке 4:

Рисунок 4



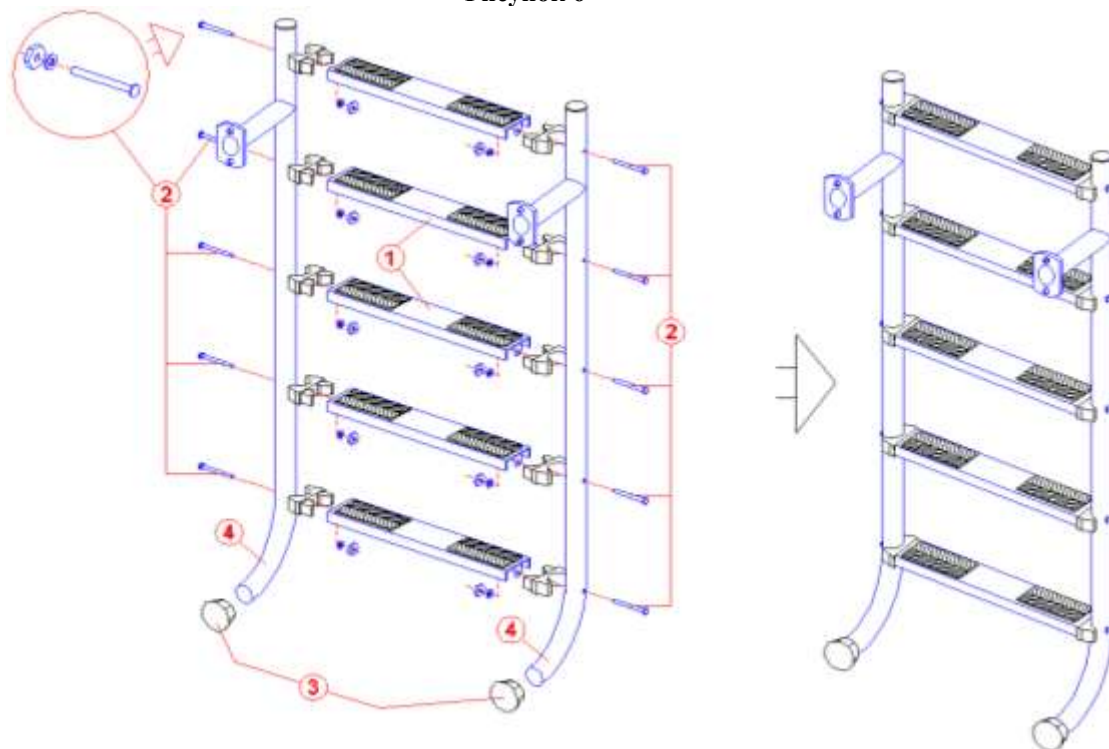
- Установите боковые пластиковые фиксирующие заглушки в ступени лестницы (поз. 1) как показано на Рисунке 5:

Рисунок 5



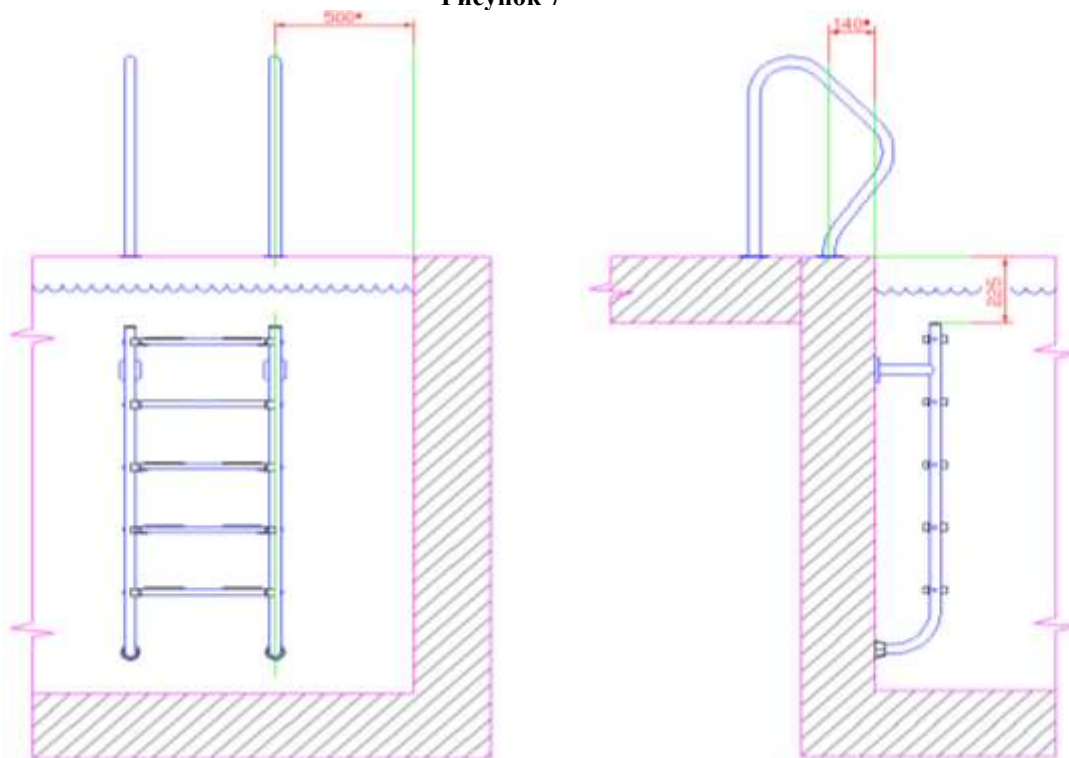
- Закрепите на нижних поручнях лестницы (поз. 4) ступени (поз. 1) при помощи винтов (поз. 2), как показано на Рисунках 5 и 6;

Рисунок 6



- Наденьте упор – заглушки (поз. 3) на нижние поручни лестницы (поз. 4);
- Установите лестницу, как показано на Рисунке 7.

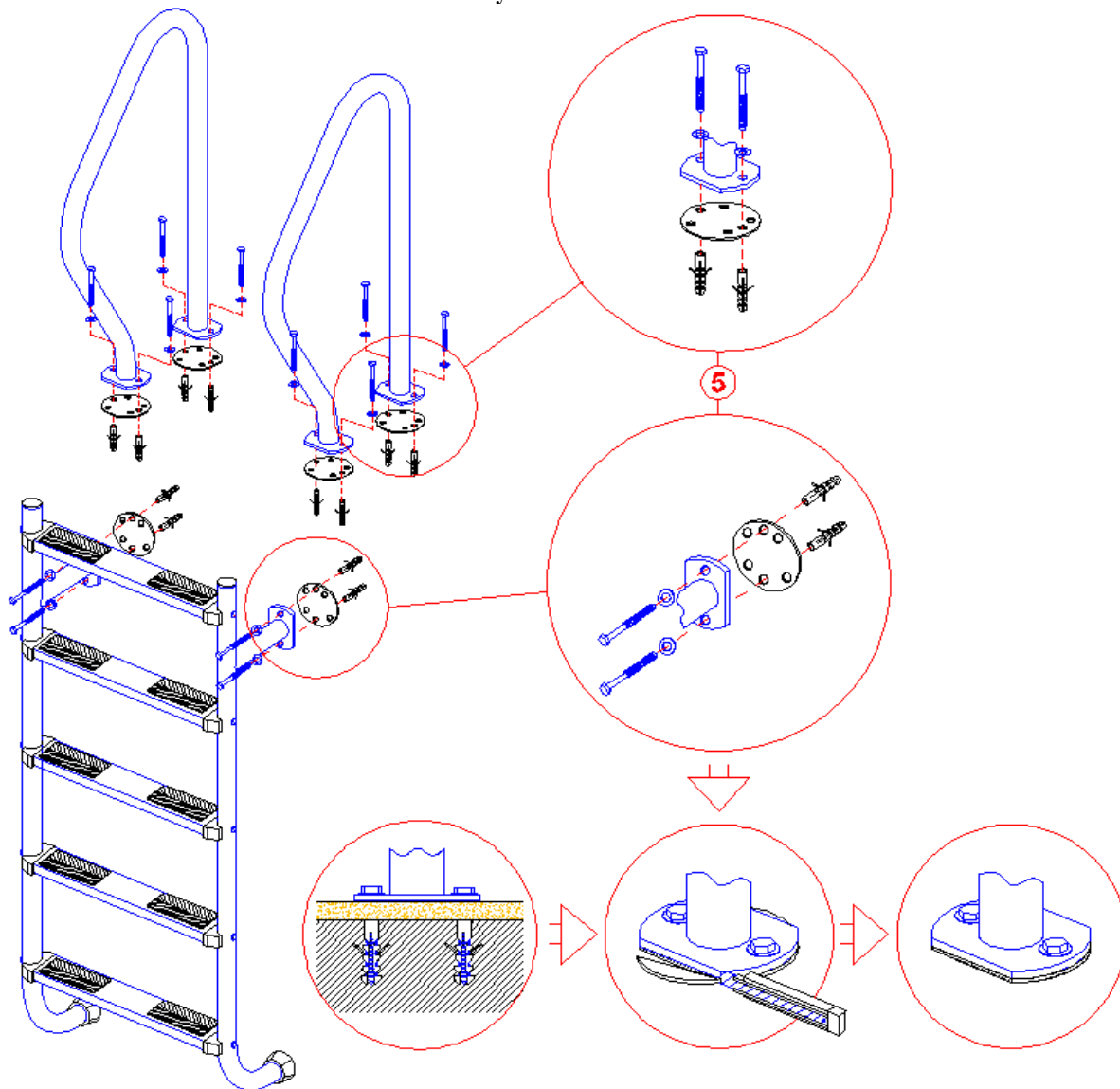
Рисунок 7



\* - уточните у сотрудника компании.

- Проверьте горизонтальную и вертикальную плоскость устанавливаемой лестницы относительно пола перекрытия и стены бассейна;
- Отметьте на полу перекрытия и стене бассейна метки под отверстия для дюбелей;
- Отложите в сторону лестницу;
- Просверлите в полу перекрытия и стене бассейна отверстия для дюбелей;
- Забейте дюбеля (в поз. 5) в пол перекрытия и стену бассейна;
- Установите лестницу на пол перекрытия и стену бассейна, как показано на Рисунке 7, предварительно подложив между фланцами поручней и стеной бассейна и полом перекрытия резиновые прокладки (в поз.5), как показано на Рисунке 8.
- Закрепите верхний и нижний поручень лестницы болтами (в поз. 5) на стене бассейна и полу перекрытия, как показано на Рисунке 8;

Рисунок 8



- Отрежьте лишние концы резиновой прокладки, как показано на Рисунке 8.

Демонтаж Лестницы с поручнями 5-и ступенчатой Kripsol DOS PIEZAS/TWO-PART/PARTIDA (DPI 5.C) выполнять в следующем порядке:

- Открутите болты крепления верхних поручней лестницы (поз. 7);
- Открутите болты крепления нижних поручней лестницы (поз. 4);
- Демонтируйте лестницу;
- Упакуйте лестницу;
- Обеспечьте защиту отверстий с дюбелями от попадания в них посторонних предметов и осадков.

### 3. Использование по назначению.

#### 3.1. Эксплуатационные ограничения



**ЗАПРЕЩАЕТСЯ:**

- Пользоваться лестницей людям с массой тела более 150 кг , а также стоять, опускаться или подниматься одновременно двум и более лицам;
- Нырять с лестницы в воду;
- Прыгать, стоя на лестнице;
- Использовать в качестве площадок для дозирования химических реагентов;
- Эксплуатировать лестницу, если не затянуты болты для крепления ступеней лестницы или болты крепления фиксаторов поручней;
- Эксплуатировать при отсутствии резиновых накладок ступеней лестницы;
- Эксплуатировать лестницу в случае ,если температура воды и воздуха, не соответствует значениям п. 1.3 настоящего РЭ.
- Эксплуатировать лестницу, если окружающая среда является химически активной и способна разрушать «нержавеющую» сталь и другие материалы, входящие в состав лестницы;



**ЗАПРЕЩАЕТСЯ:**

- Эксплуатировать лестницу в бассейнах с «морской водой»;
- Эксплуатировать лестницу в местах, подверженных ударам и вибрациям;
- Эксплуатировать лестницу в случае, если борт бассейна или конструктивные элементы, в которые установлены закладные стаканы, имеют тенденцию к разрушению, что может привести к падению лестницы на дно ванны;
- Эксплуатировать лестницу в местах добавления химических реагентов в ванну.
- Пользоваться лестницей, лицам находящимся в нетрезвом состоянии;
- Пользоваться лестницей детям, находящимся без присмотра взрослых;

**3.2. Подготовка изделия к использованию.**

Извлеките Лестницу с поручнями 5-и ступенчатая Kripsol DOS PIEZAS/TWO-PART/PARTIDA (DPI 5.C) из упаковки, внешним осмотром убедитесь в отсутствии механических повреждений.

Соберите Лестницу с поручнями 5-и ступенчатая Kripsol DOS PIEZAS/TWO-PART/PARTIDA (DPI 5.C), выполнив действия, указанные в п. 2.4. настоящего РЭ.

**3.3. Использование изделия.**

Собранная и смонтированная лестница должна использоваться по назначению, согласно настоящему РЭ.

**3.4. Меры безопасности при эксплуатации.**

При эксплуатации Лестницы с поручнями 5-и ступенчатой Kripsol DOS PIEZAS/TWO-PART/PARTIDA (DPI 5.C) соблюдайте требования, указанные в п. 3.1. настоящего РЭ.

**3.5. Действия в экстремальных условиях.**

При несчастных случаях, произошедших при пользовании лестницей, необходимо в зависимости от тяжести повреждений, вызвать скорую медицинскую помощь и оказать первую доврачебную помощь.

**4. Техническое обслуживание.****4.1. Общие указания.**

К техническому обслуживанию Лестницы с поручнями 5-и ступенчатой Kripsol DOS PIEZAS/TWO-PART/PARTIDA (DPI 5.C) допускается персонал, прошедший проверку знаний в объеме, обязательном для данного вида работ, а также изучившие настоящее РЭ.

В гарантийный период эксплуатации Лестницы с поручнями 5-и ступенчатой Kripsol DOS PIEZAS/TWO-PART/PARTIDA (DPI 5.C) необходимо:

- очищать поверхности лестницы от загрязняющих веществ и налета;
- контролировать состояние резьбовых соединений;
- контролировать состояние стены бассейна и пола перекрытия, в которые установлена лестница;
- контролировать параметры воды бассейна и окружающего воздуха;
- контролировать крепление резиновых накладок.

**Осторожно!**

Средства для очистки поверхностей лестницы являются опасными веществами.

Транспортировать, хранить и применять средства для очистки поверхностей лестницы необходимо строго в соответствии с инструкциями по применению данных средств.

**4.2. Меры безопасности при техническом обслуживании.**

При техническом обслуживании соблюдайте меры безопасности, указанные в п.п. 2.2. настоящего РЭ.

**4.3. Порядок технического обслуживания.**

Загрязняющие вещества и отложения на поверхностях лестницы могут привести к коррозии «нержавеющей стали». С целью продления эксплуатационного срока службы, рекомендуется периодически очищать поверхности лестницы от загрязнений.

Периодичность чисток зависит от условий окружающей среды, влиянию которой подвержена лестница, изготовленная из «нержавеющей» стали:

«Тип окружающей среды»	Частота чисток		
	Пригородный район	Через каждые 6 месяцев	
Городской район		Через каждые 3-6 месяцев	
Промышленный район			Через каждые 1-3 месяца
Приморский район			Через каждые 1-3 месяца



Очистка должна проводиться специальными реагентами или растворами, предназначенными для очистки изделий, изготовленных из нержавеющей стали, с применением нейлоновых щеток. После этого изделие следует тщательно ополоснуть чистой водой. Перед последующей эксплуатацией лестницу необходимо выдержать 30 мин. с целью образования на поверхности лестницы хромовой оксидной пленки.

#### 4.4. Консервация расконсервирование.

В случае, если климатические параметры, не совпадают с параметрами указанными в п. 1.3. настоящего РЭ, произведите консервацию лестницы. Для этого:

- Демонтируйте лестницу согласно п. 2.4. настоящего РЭ;
- Поместите лестницу в упаковку;
- Лестница должна храниться в упаковке в помещении при температуре окружающего воздуха от -20°C до + 50°C.

### 5. Текущий ремонт.

#### 5.1. Общие указания.

**ВНИМАНИЕ !!!**

В ходе выполнения ремонтных работ, применяйте только запасные части, приобретенные в компании.

#### 5.2. Меры безопасности.

При текущем ремонте соблюдайте меры безопасности указанные в п.п. 2.2. настоящего РЭ.

### 6. Хранение.

Лестница с поручнями 5-и ступенчатая Kripsol DOS PIEZAS/TWO-PART/PARTIDA (DPI 5.C) должна храниться в упаковке, в закрытых складских помещениях при температуре окружающего воздуха от -20°C до + 50°C.



**ЗАПРЕЩАЕТСЯ:**

Хранить лестницу в помещениях с химически активной средой, разрушающей «нержавеющую» сталь и другие материалы, входящие в состав лестницы.

### 7. Транспортирование.

Транспортирование Лестницы с поручнями 5-и ступенчатой Kripsol DOS PIEZAS/TWO-PART/PARTIDA (DPI 5.C) должно производиться наземным или иным транспортом в картонной таре, при условии защиты от атмосферных осадков и внешних воздействий.

### 8. Утилизация.

Лестница с поручнями 5-и ступенчатая Flexinox ESC PT (87150488) (с закладными в сборе) не содержит в своём составе материалов, при утилизации которых необходимы специальные меры безопасности.

Элементы, изготовленные из «нержавеющей» стали, необходимо сдать в приемные пункты для последующей вторичной переработки.