



# РУКОВОДСТВО ПОЛЬЗОВАТЕЛЯ

## ИНВЕРТОРНЫЙ ТЕПЛОВОЙ НАСОС TEBAS SPLIT-065

Перед использованием устройства внимательно ознакомьтесь с руководством. После прочтения, пожалуйста, сохраните его для использования в будущем.



# СОДЕРЖАНИЕ

|          |   |    |
|----------|---|----|
| <b>1</b> | <b>ПЕРЕД ИСПОЛЬЗОВАНИЕМ</b>                                     |    |
|          | 1.1 Список принадлежностей.....                                 | 1  |
|          | 1.2 Символы предостережения.....                                | 1  |
| <b>2</b> | <b>ВВЕДЕНИЕ</b>   |    |
|          | 2.1 Особенности и преимущества .....                            | 4  |
|          | 2.2 Названия деталей .....                                      | 5  |
|          | 2.3 Технические характеристики .....                            | 6  |
|          | 2.4 Настройки скорости насоса .....                             | 7  |
| <b>3</b> | <b>УСТАНОВКА</b>  |    |
|          | 3.1 Схемы подключения.....                                      | 8  |
|          | 3.2 Установка внутреннего блока .....                           | 9  |
|          | 3.3 Установка наружного блока.....                              | 9  |
|          | 3.4 Электрическое подключение .....                             | 10 |
|          | 3.5 Подключение трубопровода хладагента .....                   | 12 |
|          | 3.6 Установка комплекта предохранительного клапана (опция)..... | 14 |
|          | 3.7 Подключение водопровода .....                               | 15 |
|          | 3.8 Продувка воздухом .....                                     | 16 |
|          | 3.9 Пробный запуск .....  | 17 |
| <b>4</b> | <b>ЭКСПЛУАТАЦИЯ</b>   |    |
|          | 4.1 Проводной контроллер.....                                   | 18 |
|          | 4.2 Эксплуатация проводного контроллера.....                    | 19 |
| <b>5</b> | <b>РЕМОНТ И ТЕХНИЧЕСКОЕ ОБСЛУЖИВАНИЕ</b>                        |    |
|          | 5.1 Общие требования к ремонту .....                            | 27 |
|          | 5.2 Очистка водяного фильтра .....                              | 27 |
|          | 5.3 Змеевик конденсатора .....                                  | 27 |
|          | 5.4 Очистка пластинчатого теплообменника .....                  | 28 |
|          | 5.5 Заправка хладагентом .....                                  | 28 |
|          | 5.6 Обслуживание внутреннего блока .....                        | 29 |
|          | 5.7 Обслуживание наружного блока .....                          | 29 |
|          | 5.8 Устранение неисправностей .....                             | 31 |
| <b>6</b> | <b>ПРИЛОЖЕНИЯ</b>   |    |
|          | 6.1 Габаритные чертежи .....                                    | 33 |
|          | 6.2 Электрическая схема .....                                   | 34 |

# ИНВЕРТОРНЫЙ ТЕПЛОВОЙ НАСОС TEVAS SPLIT-065

Перед использованием

## 1. ПЕРЕД ИСПОЛЬЗОВАНИЕМ

### Внимание!

Благодарим Вас за выбор данного продукта! Во избежание несчастных случаев и поломки, внимательно прочитайте данное руководство перед установкой и использованием устройства. Особое внимание обратите на предупреждения, запреты и примечания. Данное руководство будет постоянно обновляться. Мы будем постоянно обновлять данное руководство для улучшения сервиса!

### 1.1. СПИСОК ПРИНАДЛЕЖНОСТЕЙ

Нижеперечисленные принадлежности поставляются вместе с продуктом. Обязательно проверьте их наличие. При обнаружении недостачи или повреждений, свяжитесь с местным дистрибьютором.

| MHCS 065 ANB        |            |
|---------------------|------------|
| Название            | К-во       |
| Рук-во пользователя | 1 комплект |
| Крепление           | 1 комплект |
| Датчики             | 1 комплект |

### 1.2 СИМВОЛЫ ПРЕДОСТЕРЕЖЕНИЯ

Следующие символы очень важны, ведь они касаются как вашей безопасности, так и безопасности устройства. Внимательно ознакомьтесь с их значением:



Предупреждение



Запрет



Осторожно



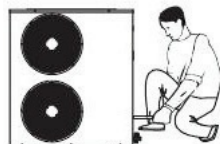
! Данное устройство может использоваться детьми старше 8 лет и лицами с ограниченными физическими, сенсорными или умственными способностями, а также с недостаточным опытом и знанием, при условии, что им будет разъяснен порядок безопасной работы с устройством и связанные с этим опасности. Не разрешайте детям играть с устройством. Не допускается очистка или обслуживание устройства детьми без присмотра взрослых.

# ИНВЕРТОРНЫЙ ТЕПЛОВОЙ НАСОС TEBAS SPLIT-065

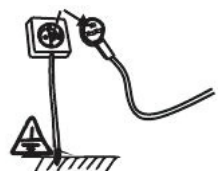
Перед использованием



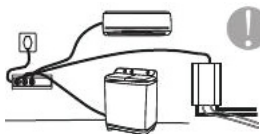
Для безопасности компрессора, интервал между остановкой и запуском компрессора устройства должен быть не менее 3 минут.



Установка, разборка и ремонт устройства должны выполняться квалифицированным персоналом. Запрещается вносить любые изменения в конструкцию оборудования. В противном случае это может привести к телесным увечьям и повреждению устройства.



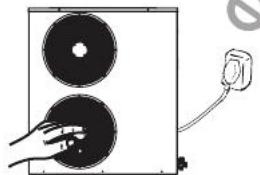
Шнур питания устройства должен быть заземлен.



Во избежание неисправности устройства, используйте для устройства выделенную линию.



Обязательно прочтите данное руководство перед использованием



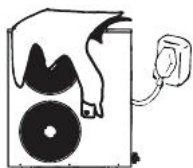
Во избежание травм, не прикасайтесь пальцами к горячим ребрам змеевика.



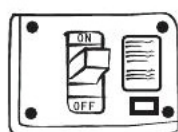
В случае расшатывания или повреждения кабеля питания, позаботьтесь о том, чтобы его отремонтировал квалифицированный специалист.

# ИНВЕРТОРНЫЙ ТЕПЛОВОЙ НАСОС TEBAS SPLIT-065

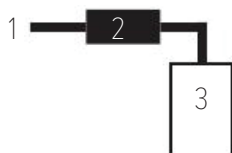
Перед использованием



Строго запрещается выливать на устройство воду или любую другую жидкость. В противном случае, это может вызвать замыкание или выход устройства из строя.



При подключении теплового насоса обязательным условием является использование соответствующего прерывателя цепи. Во избежание повреждения устройства, убедитесь, что источник питания соответствует указанным техническим требованиям.

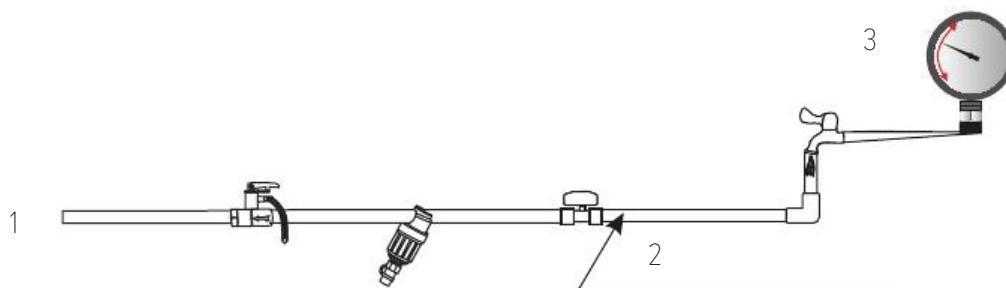


1 – Основной кабель электропитания

2 - УЗО

3 – Внутренний блок

Рекомендуется установка устройства защитного отключения (УЗО) с номинальным током срабатывания не более 30мА.



1 – Соединение с баком для воды

2 – Вход водопроводной воды

3 - Max. 0.3МПа, Min. 0.1 МПа

Максимальное допустимое давление входящей воды 0.3 МПа.

Минимальное допустимое давление входящей воды 0.1 МПа.

# ВВЕДЕНИЕ

Особенности и преимущества

## 2. ВВЕДЕНИЕ

### 2.1 ОСОБЕННОСТИ И ПРЕИМУЩЕСТВА

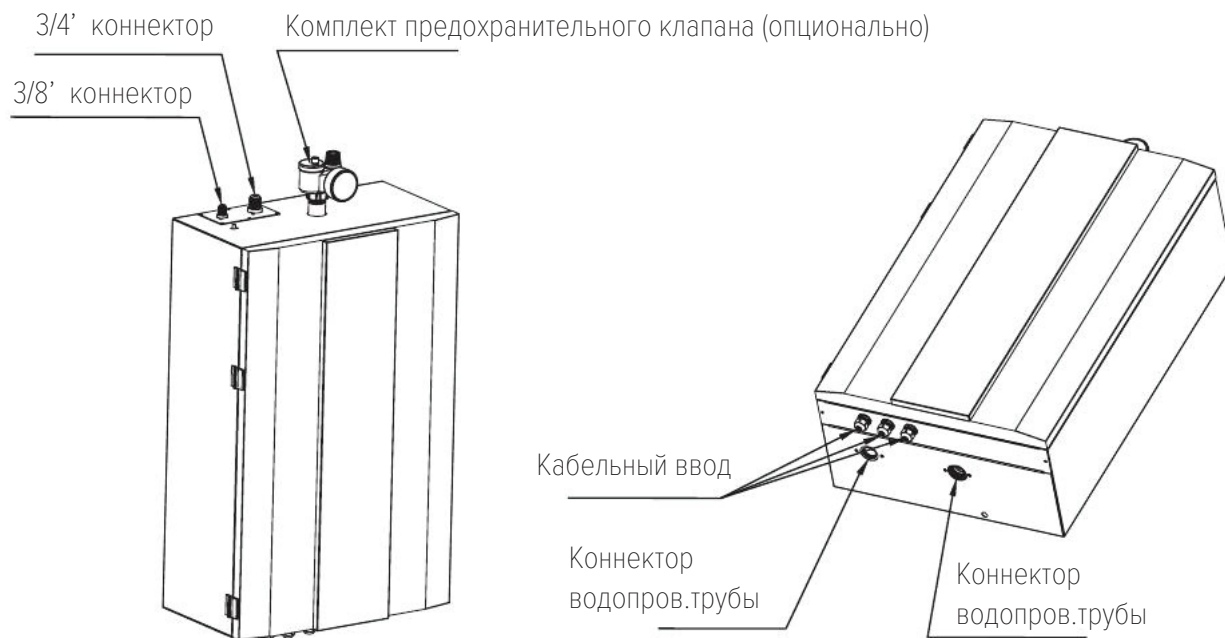
- Данное устройство разработано с использованием современной технологией преобразования переменного тока. Она позволяет регулировать рабочую частоту таким образом, чтобы выходная мощность соответствовала текущей нагрузке. Высокий коэффициент COP сохраняется даже при температуре  $-25\text{ }^{\circ}\text{C}$ .
- В данной установке используется безопасный для окружающей среды хладагент R410A , который также обладает самыми высокими показателями энергоэффективности в данной отрасли. Выходная, и следовательно, потребляемая мощности насоса находятся под постоянным контролем и принимают наиболее оптимальные значения, в зависимости от текущих внутренних и наружных условий окружающей среды и потребностей пользователя.
- Микропроцессорная система управления содержит ряд усовершенствованных функций программного обеспечения, которые при изменяющихся условиях окружающей среды, позволяют сделать работу системы максимально гибкой и эффективной.
- Специальные демпферы, установленные на компрессоре позволяют сделать работу системы со сверх-низким уровнем шума.
- Функция автоматического перезапуска системы сохраняет в памяти все текущие настройки и автоматически продолжает работу установки после сбоя электропитания.
- Акриловое покрытие алюминиевых ребер змеевика теплообменника продлевает срок службы ребер, так как обладает антикоррозийным эффектом и облегчает стекание дождевой воды до образования обледенения.
- Использование в теплообменнике высокотехнологичных медных трубок с внутренней разделкой кромок, позволяет увеличить площадь теплообмена и эффективность работы.

# ВВЕДЕНИЕ

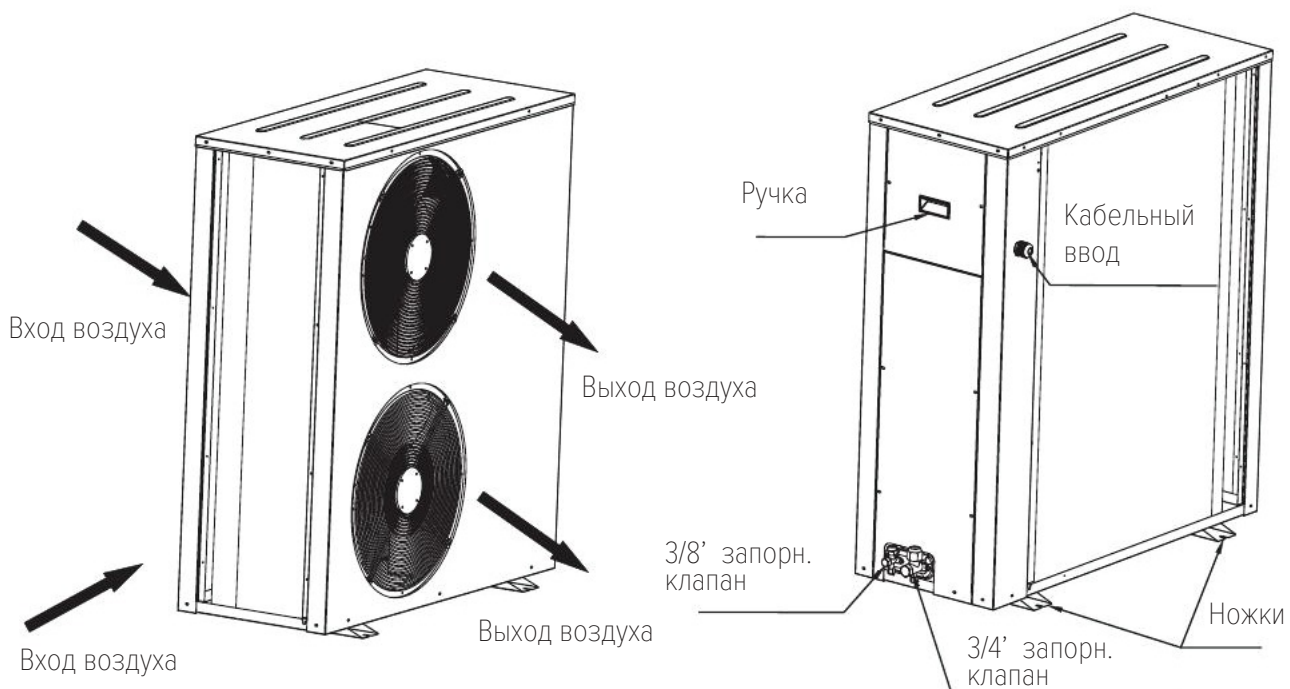
Особенности и преимущества

## 2.2 НАЗВАНИЯ ДЕТАЛЕЙ

Внутр.блок



Наруж.блок



# ВВЕДЕНИЕ

Технические характеристики

## 2.3 ТЕХНИЧЕСКИЕ ХАРАКТЕРИСТИКИ

| Тип   |                  | Воздушный тепловой насос DC Inverter |               |
|---|------------------|--------------------------------------|---------------|
| Модель  |                  |                                      | MHCS 065AHB   |
| Электрическое питание                         |                  | В/Гц/Ф                               | 220-240/50/1  |
| Хладагент                                     |                  |                                      | R410A         |
| Тепловая мощность (nom/max A7/W35)            |                  | кВт                                  | 8.5/17.5      |
| COP nom                                       |                  |                                      | 4,05          |
| Потребляемая мощность (тепло)                 |                  | Вт                                   | 2,1           |
| Холодильная мощность (max A35/W7)             |                  | кВт                                  | 13,34         |
| E.E.R   |                  |                                      | 2,34          |
| Потребление циркуляционного насоса            |                  | Вт                                   | 57            |
| Компрессор                                    | Тип              |                                      | Ротационный   |
|   | Количество       |                                      | 1             |
| Вентилятор                                    | Количество       |                                      | 2             |
|   | Расход воздуха   | м <sup>3</sup> /час                  | 2800X 2       |
|   | Потребление      | Вт                                   | 160X 2        |
| Уровень шума                                  | Внутр./Наружн.   | дБ(А)                                | 35/60         |
| Водяной теплообменник                         | Падение давления | кПа                                  | 33            |
|   | Подключение      | дюйм                                 | G1"           |
| Расход воды                                   | min              | л/с                                  | 0,47          |
|   | nom              |                                      | 0,76          |
|   | max              |                                      | 0,91          |
| Габариты (В×Г×Ш)                              | Наружный блок    | мм                                   | 1080×460×1140 |
|   | Внутренний блок  | мм                                   | 795×300×500   |
| Вес   | Наружный блок    | кг                                   | 115           |
|   | Внутренний блок  | кг                                   | 37            |
| Диапазон рабочих температур наружного воздуха |                  | °С                                   | -25~45        |
| Диапазон рабочих температур воды              |                  | °С                                   | 10~55         |

Технические характеристики могут быть изменены без предварительного предупреждения.  
Фактические параметры указаны на наклейке устройства.

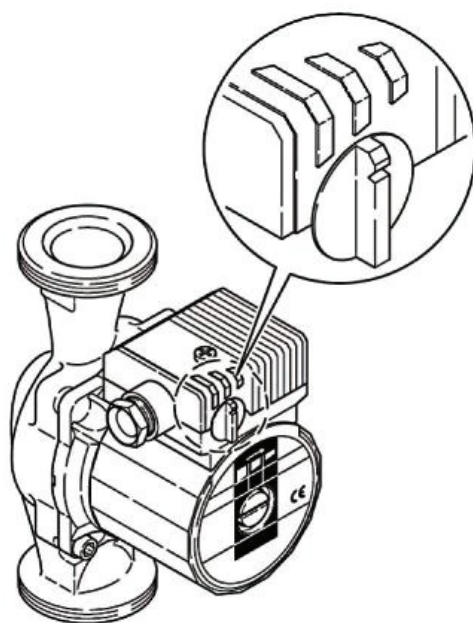


# ВВЕДЕНИЕ

Технические характеристики

## 2.4 НАСТРОЙКИ СКОРОСТИ НАСОСА

Скорость вращения водяного насоса можно вручную установить на низкую, среднюю, высокую. По умолчанию установлена высокая скорость. Если в водяной системе давления воды достаточно, то пользователь может нажатием ручки водяного насоса снизить скорость вращения на среднюю или низкую скорость, что также уменьшит уровень шума водяного насоса.



# УСТАНОВКА

## Предостережения при установке



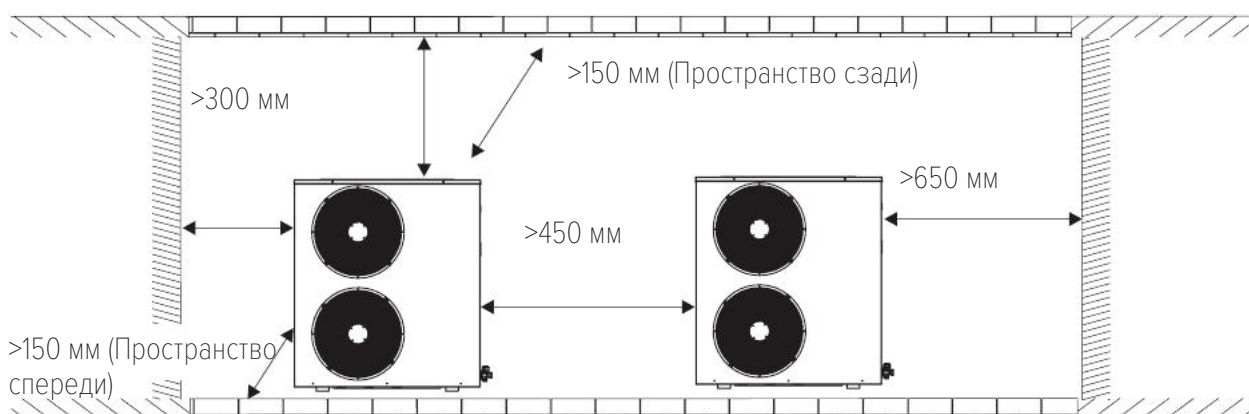
Установка данного продукта должна выполняться под руководством профессионального установщика. Перед установкой и выполнением электрического подключения, проверьте, чтобы устройство было отключено от электропитания.

## 3. УСТАНОВКА

### 3.1 ПРЕДОСТЕРЕЖЕНИЯ ПРИ УСТАНОВКЕ

1. Наружный блок может быть расположен в комнате, коридоре, на балконе или подвешен к стене.
2. Наружный блок следует устанавливать в сухом и хорошо вентилируемом помещении. Не устанавливайте блок в сырой среде, поскольку это может вызвать короткое замыкание или коррозию некоторых деталей.
3. Не стоит устанавливать наружный блок вблизи летучих, легковоспламеняющихся или вызывающих коррозию газов и жидкостей.
4. Не устанавливайте наружный блок вблизи спальни или гостиной, поскольку его работа сопровождается некоторым шумом.
5. Если Вы устанавливаете блок в суровых климатических условиях, которые характеризуются минусовой температурой, снежными заносами, повышенной влажностью и т.д., то блок необходимо установить примерно на 50см выше уровня земли. Рекомендуется установить над наружным блоком защитный козырек, чтобы снег и лед не заблокировали входное и выходное отверстие для воздуха, после чего убедиться в нормальной работе блока.
6. Расположите дренажную систему в месте скопления конденсационной воды, образующейся при работе блока в режиме размораживания.
7. Устанавливая блок, наклоните его на 1 см/м вниз для стекания дождевой воды.
8. Наружный блок следует устанавливать вдали от вытяжной вентиляции кухни, во избежание попадания внутрь блока загрязнений, из-за которых потом будет трудно отмыть теплообменник.
9. Не устанавливайте внутренний и наружный блок в сырой среде, поскольку это может вызвать короткое замыкание или коррозию некоторых компонентов. Оборудование должно быть установлено вдали от влаги и вызывающих коррозию веществ. В противном случае, срок службы оборудования может сократиться.
10. Пожалуйста, убедитесь, что вокруг наружного блока было достаточно свободного пространства для вентиляции и обслуживания.

Следуйте нижеприведенной иллюстрации:



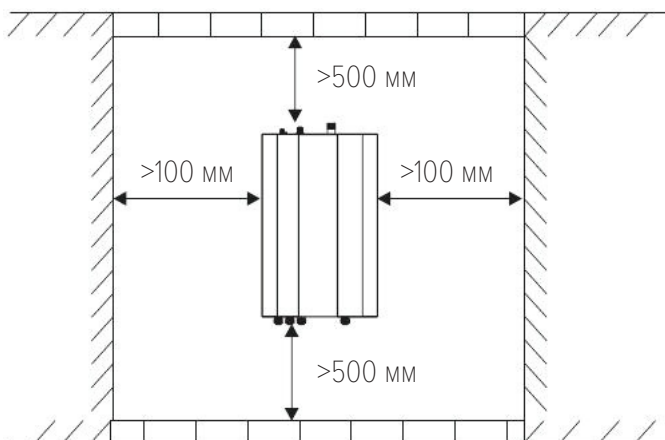
### Примечания к установке внутреннего блока

1. Внутренний блок должен устанавливаться в помещении и крепиться к стене с выходом воды вниз.
2. Внутренний блок следует устанавливать в сухом и хорошо вентилируемом месте.
3. Внутренний блок запрещается устанавливать в помещении, где находятся летучие, легковоспламеняющиеся или вызывающие коррозию жидкости или газы.
4. Рекомендуется устанавливать внутренний блок вблизи от системы водоснабжения.
5. Вокруг внутреннего блока должно быть достаточно свободного пространства для его дальнейшего обслуживания.

# УСТАНОВКА

## Установка внутреннего блока

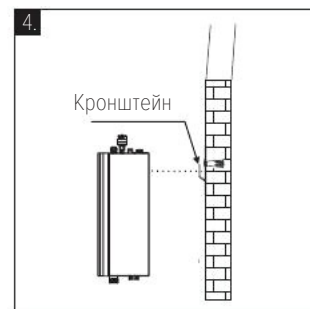
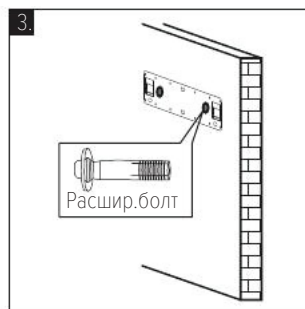
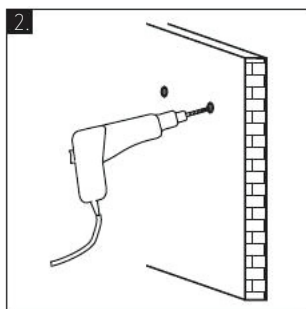
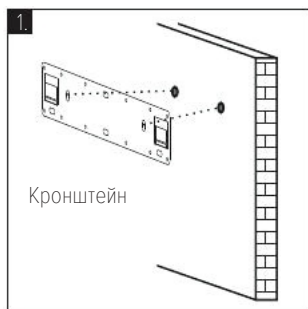
Пожалуйста, выберите подходящее место для установки внутреннего блока, как показано ниже:



### 3.2 УСТАНОВКА ВНУТРЕННЕГО БЛОКА

● Для установки внутреннего блока выполните следующие действия:

1. Отметьте на стене места крепления кронштейна. (см.рис.1)
2. Просверлите отверстия на стене. (см.рис.2)
3. Зафиксируйте на стене кронштейн расширительными болтами.. (см.рис. 3)
4. Подвесьте внутренний блок на кронштейн. (см.рис.4)



Примечание : Выбранная для монтажа стена должна быть прочной и твердой, иначе болты могут ослабиться и блок может повредиться!

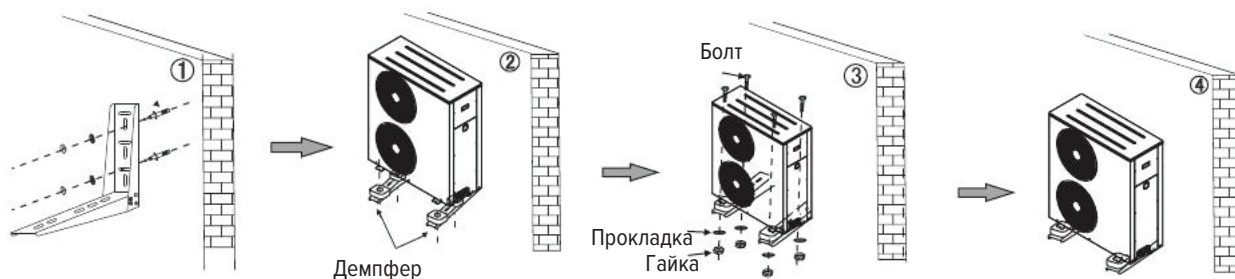
### 3.3 УСТАНОВКА НАРУЖНОГО БЛОКА

● Крепление к стене

1. Отрегулируйте положение кронштейна согласно расстоянию между ножками наружного блока.
2. Зафиксируйте кронштейн к стене с помощью дюбелей
3. Для сокращения шума и вибраций наружного блока, прикрепите к кронштейну демпфер.
4. Зафиксируйте шурупами наружный блок и демпфер.

# УСТАНОВКА

## Установка наружного блока



- ▲ Трубопровод хладагента и сигнальный кабель между внутренним и наружным блоком должны быть проведены через стену с помощью футляра. Отверстие должно быть с небольшим наклоном наружу ( $\geq 8$  градусов), во избежание затекания в него дождевой воды и конденсата.

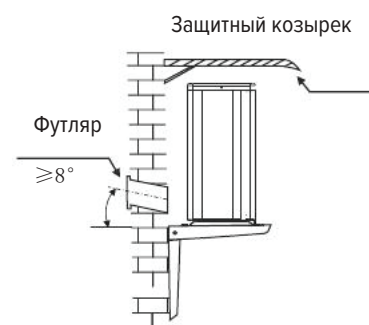
### ● Напольная установка

Чтобы избежать замерзания после размораживания, наружный блок необходимо устанавливать на опорные стойки.

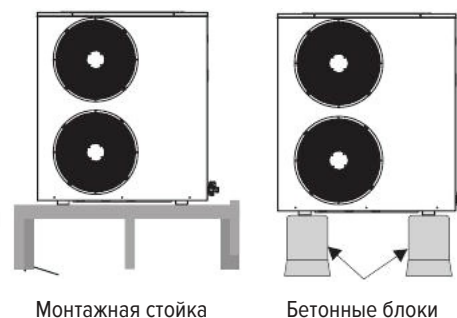
Во время установки выполните следующие требования:

1. Уровень земли должен быть плоским.
2. Опорные стойки должны выдерживать вес в 5 раз превышающий вес наружного блока.
3. Опорные стойки необходимо зафиксировать всеми шурупами, иначе устройство может повредиться.
4. Убедитесь, что блок надежно закреплен на опорных стойках.

- ★ Напольный способ установки является рекомендованным. Пользователь сам может его отрегулировать согласно инструкции или условиям установки.



Стандартная установка      Вертикальная установка



## 3.4 ЭЛЕКТРИЧЕСКОЕ ПОДКЛЮЧЕНИЕ

⚠ Предостережения:

- Рекомендуется использовать подходящий прерыватель цепи для данного теплового насоса.
- Кабель питания теплового насоса необходимо заземлить.
- Подключением теплового насоса должен заниматься профессионал.
- Подключение должно соответствовать местным нормам по электрическим работам.
- Электрическое подключение осуществляется только тогда, когда прибор выключен.
- Кабель питания должен быть надежно зафиксирован, чтобы убедиться, что со временем он не разболтается.
- Не используйте несколько кабелей питания одновременно.
- Убедитесь, что напряжение питания сети соответствует напряжению, указанному на этикетке устройства.
- Убедитесь, что напряжение питания, кабель и розетка соответствуют требованиям входной мощности устройства.

# УСТАНОВКА

## Электрическое подключение

Пользователь должен подготовить соединительный кабель между внутренним и наружным блоком. Пожалуйста, подключите кабель согласно нижеперечисленным требованиям.

1. Откройте переднюю панель внутреннего блока.
2. Открутите болты с помощью отвертки и снимите крышку электрошкафа.
3. Подготовьте силовой кабель, проложите один конец кабеля через отверстие внутреннего блока к клеммам проводов.
4. Подключите силовой кабель к клеммам согласно электросхеме внутреннего блока.

1.



2.



3.



5. С помощью отвертки отвинтите болты с крышки сервисной панели наружного блока.
6. Выньте панель и осмотрите клеммы наружного блока.
7. Подключите другой конец к клеммам наружного блока.

4.



5.



6.



8. После подключения кабеля, зафиксируйте его, чтобы он не ослаб.
9. После подключения кабеля, предварительно запустите устройство, и если не возникло никаких проблем, установите назад крышку электрошкафа внутреннего блока и сервисную панель наружного блока.

7.



8.



# УСТАНОВКА

Подключения трубопровода хладагента

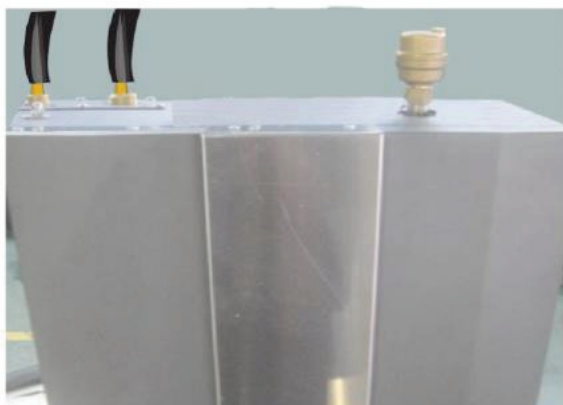
## 3.5 ПОДКЛЮЧЕНИЯ ТРУБОПРОВОДА ХЛАДАГЕНТА

В устройстве достаточно газа для подключения трубопровода длиной 8м;  
Если длина трубопровода превышает 8м, необходимо добавить 40г хладагента на каждый метр.  
Например, если длина трубопровода 10м , добавьте  $(10-8) \times 40=80$ г хладагента в систему.  
Рекомендуется, чтобы длина газового трубопровода не превышала 12м.

При подключении трубопровода обратите внимание на следующее:

1. Пожалуйста, используйте медный трубопровод высокого качества
2. Хорошо изолируйте трубы.
3. Во избежание утечек, тщательно проверьте соединения на трубке хладагента.
4. Не сгибайте сильно трубопроводы, иначе это может вызвать течь.

**Пожалуйста, подключите трубопровод хладагента следующим образом:**



1. Подключите один конец трубопровода хладагента к внутреннему блоку.



2. Подключите другой конец трубки к наружному блоку.



3. Подготовьте вакуумный насос и манометр. Подключите одну сторону трубки манометра к вакуумному насосу.



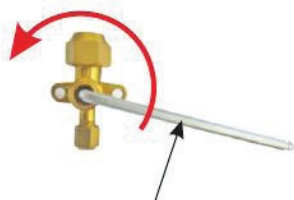
4. Другой конец трубки манометра подключите к коннектору хладагента высокого давления наружного блока.

# УСТАНОВКА

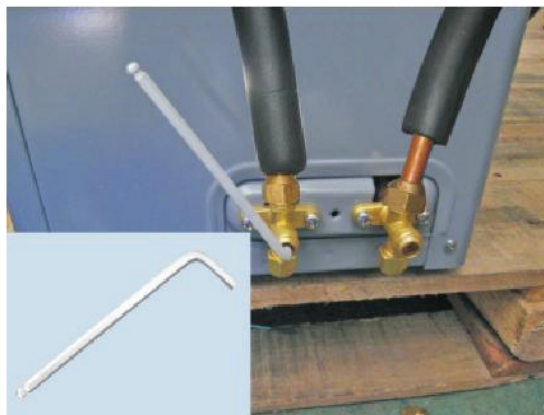
## Подключения трубопровода хладагента

5. Откройте манометр и запустите вакуумный насос примерно на 10 минут. Когда манометр покажет отрицательное давление, перекройте манометр и прекратите вакуумирование.

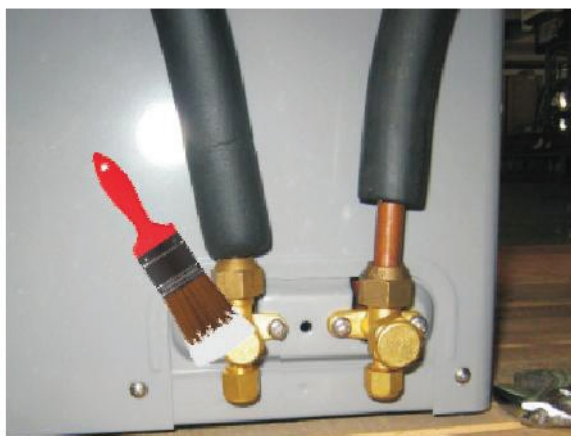
В направлении против часовой стрелки



Шестигранный гаечный ключ: М5



6. Снимите медные гайки газового и водного клапанов, и по максимуму откройте оба клапана шестигранным ключом.



7. С помощью детектора утечек или мыльного раствора проверьте, нет ли утечек. Если их нет, установите медные гайки обратно на клапаны

# УСТАНОВКА

Установка комплекта предохранительного клапана

## 3.6 УСТАНОВКА КОМПЛЕКТА ПРЕДОХРАНИТЕЛЬНОГО КЛАПАНА (опция)

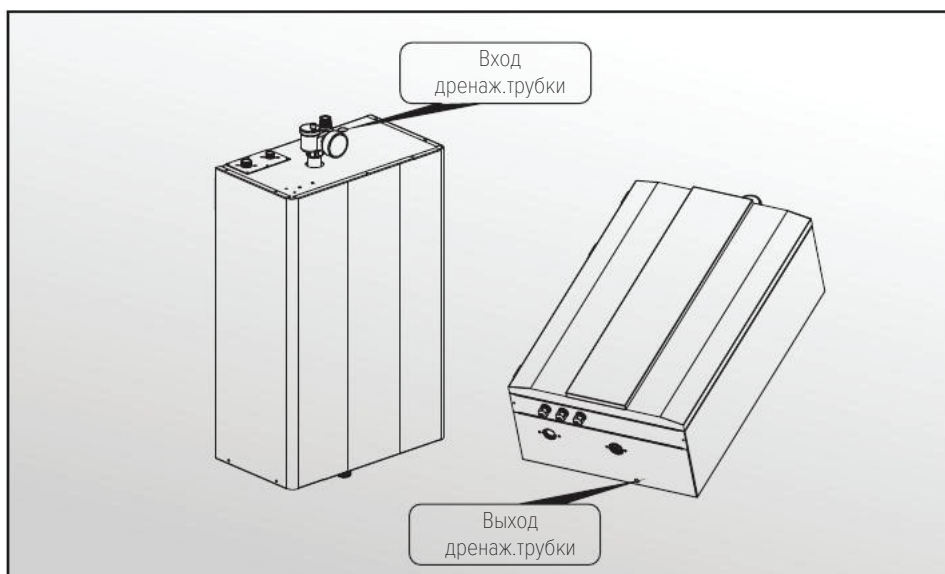
1) Установите комплект предохранительного клапана на коннектор верхней части внутреннего блока.



2) Подключите дренажную трубку к выходу предохранительного клапана.



3) Проложите дренажную трубку через весь блок к выходному отверстию нижней части блока.





# УСТАНОВКА

Установка комплекта предохранительного клапана

## 3.7 ПОДКЛЮЧЕНИЕ ВОДОПРОВОДА

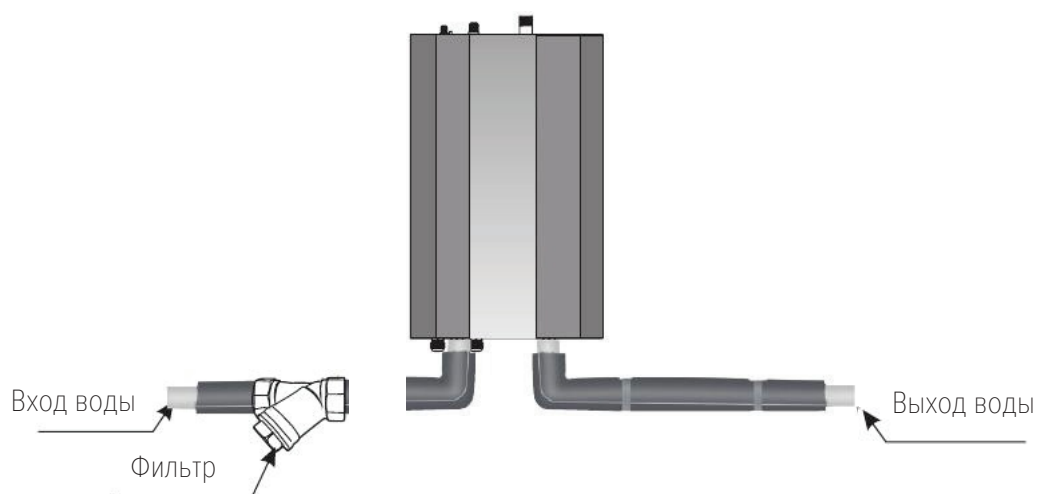
Установив устройство, подключите трубы для подачи и выпуска воды согласно местным требованиям.

Внимательно выбирайте и работайте с трубами.

После подключения, их следует протестировать давлением и почистить перед использованием.

### Водяной фильтр

Фильтр (20 ячеек/см) должен быть установлен перед входом воды во внутренний блок, чтобы предотвратить попадание осадка и обеспечить надлежащее качество воды.



### Изоляция

Все трубы, по которым течет горячая вода, должны быть хорошо изолированы. Изоляция должна прилегать плотно, без зазоров. (Не изолируйте обратный клапан для облегчения обслуживания системы в будущем).

Пожалуйста, обеспечьте необходимое давление для перемещения воды на необходимую высоту. В случае недостаточного давления воды, пожалуйста, используйте водяной насос для его усиления.

### Требования к качеству воды

1. Содержание хлоридов в воде не должно превышать 300ppm (температура меньше 60°C).
2. Диапазон pH воды должен быть от 6 до 8.
3. Не следует использовать аммиачную воду для данного устройства.

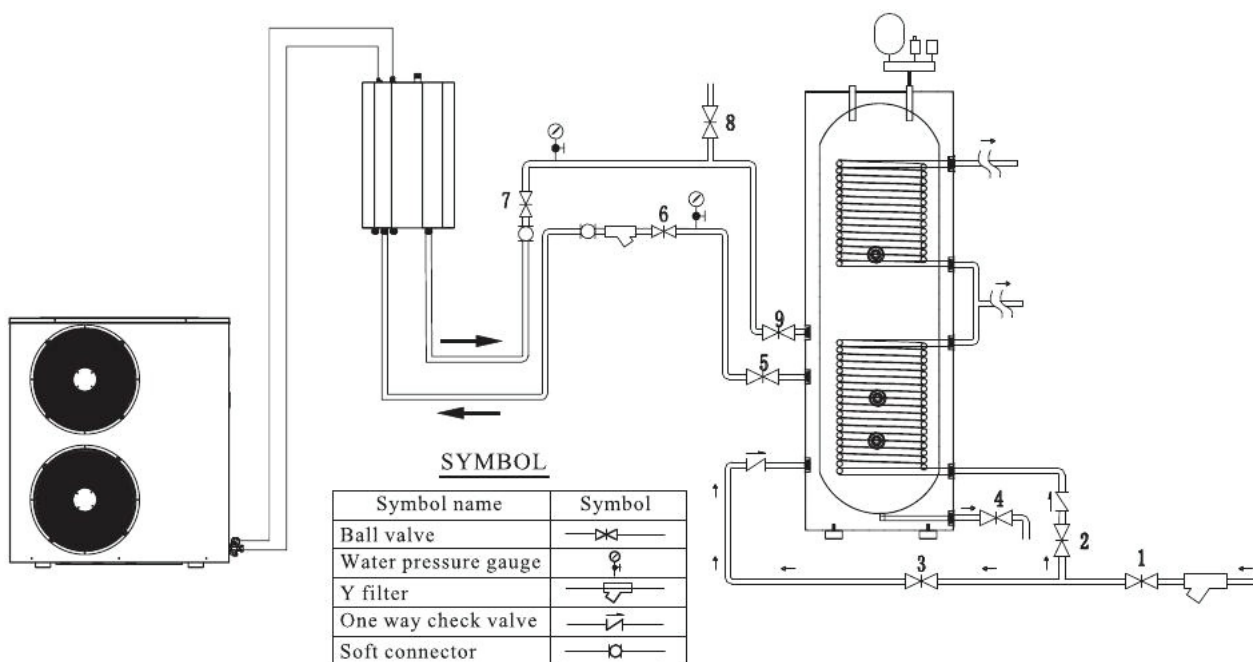
Если качество воды плохое или мало воды, то при длительной работе устройства может образоваться накипь или произойти засорение, что в свою очередь негативно скажется на работе устройства в режимах отопления и охлаждения.

Пожалуйста, очищайте воду перед использованием или используйте очищенную воду. Убедитесь, что качество воды достаточно хорошее и не сможет негативно повлиять на производительность и срок службы устройства.

# УСТАНОВКА

Установка комплекта предохранительного клапана

## 3.8 ПРОДУВКА ВОЗДУХОМ



Символы:

Название символа – Символ

Ball valve – шаровой клапан, Water pressure gauge – водяной манометр, Y filter – фильтр, One way check valve – обратный клапан, Self connector – конектор с автофиксацией

### Продувка от воздуха водяной системы

1. Откройте шаровые клапаны 3, 5, 6, 7 и 8, закройте шаровые клапаны 2, 4 и 9.
2. Откройте шаровой клапан 1, наполняя водопроводной водой бак для воды, до тех пор, пока вода не станет вытекать из шарового клапана 8.
3. Закройте шаровой клапан 8 и откройте шаровой клапан 9, после этого продувка завершена.

### Продувка воздухом трубопроводной системы горячей воды

После завершения продувки водяной системы, откройте шаровой клапан 2 до тех пор, пока вода не начнет вытекать из выхода воды.

### Примечание:

1. Вышеуказанная иллюстрация только демонстрирует пример трубопровода горячей воды.
2. Это всего лишь рекомендованный пример установки трубопровода горячей воды. Существуют разные варианты подключения трубопровода. Но теория та же – проверить направление потока воды, открыть клапаны для наполнения бака для воды и всех труб водой. С помощью использования воздухоотводчиков в системе происходит удаление, пока вода не начинает вытекать из всех клапанов продувки воздухом. Закройте клапаны продувки воздухом, после чего продувка воздухом завершена.

# УСТАНОВКА

Пробный запуск

## 3.9 ПРОБНЫЙ ЗАПУСК

### Перед запуском

Перед запуском выполните следующие проверки:

1. Проверьте хорошо ли присоединены водные трубы и нет ли утечек;
2. Проверьте, чтобы были открыты клапаны подачи воды и вода текла беспрепятственно;
3. Проверьте хорошо ли подключен и заземлен кабель питания.
4. Убедитесь, что внутренний и наружный блоки установлены на крепкой плоской поверхности.
5. Убедитесь, что подаваемое питание соответствует требованиям, указанным на наклейке устройства
6. В холодную погоду, убедитесь, что подача воды осуществляется беспрепятственно без следов льда.
7. Проверьте хорошо ли изолированы линии хладагента и воды.



Оборудование можно вводить в эксплуатацию, только в том случае, если были проведены все вышеуказанные проверки и устранены все неполадки, обнаруженные в результате проверок.

### Запуск

1. Предварительный запуск проводится после завершения установки оборудования, подсоединения труб водной системы, спуска воздуха, и в случае отсутствия течей и любых других неполадок.

2. Включите насос нажав  кнопку проводного контроллера.

Проверьте, не появился ли подозрительный шум или вибрация, нормально ли работает дисплей проводного контроллера.

3. Предварительный запуск установки можно считать успешным, если устройство проработало 10 минут без явных проблем. В случае возникновения каких-либо неполадок, для их решения обратитесь к разделу Ремонт и Техническое обслуживание.



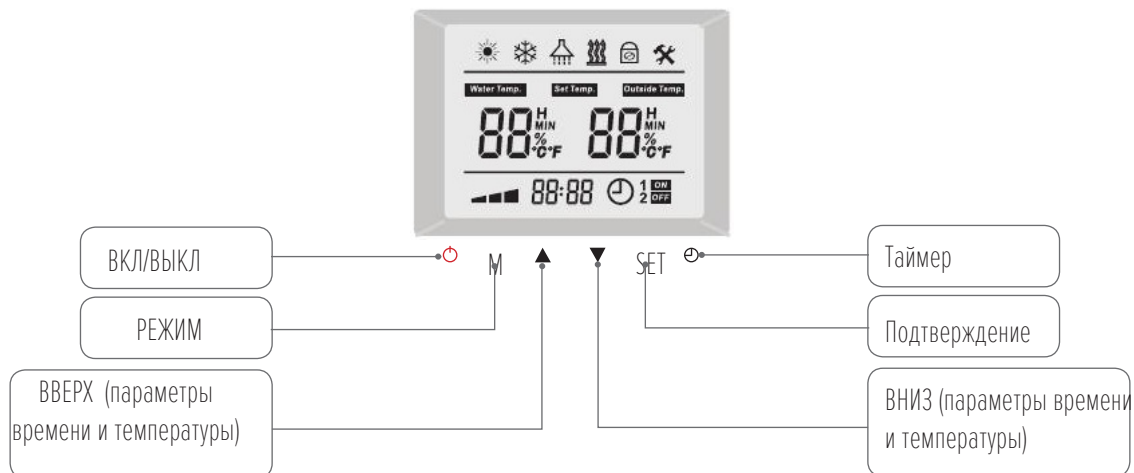
При температуре окружающей среды выше 32С, рекомендуется не запускать режимы «отопление» или «горячая вода», в противном случае устройство может перейти в режим защиты.

# ЭКСПЛУАТАЦИЯ

Описание панели управления

## 4. ЭКСПЛУАТАЦИЯ

### 4.1 ПРОВОДНОЙ КОНТРОЛЛЕР



| Изображение        | Индикация                             | Примечания  |
|--------------------|---------------------------------------|---|
|                    | Режим отопления (постоянная темп-ра)  | Всегда горит в режиме отопления   |
|                    | Режим охлаждения (постоянная темп-ра) | Всегда горит в режиме охлаждения  |
|                    | Режим ГВС                             | Всегда горит в режиме ГВС   |
|                    | Режим вспомогательного отопления      | Данный значок горит во время работы вспомогательного отопления.Значок гаснет по достижении заданной температуры   |
|                    | Режим Отпуск                          | Значок горит в режиме отпуска   |
|                    | Режим санитарной обработки            | При выборе режима санитарной обработки, на дисплее отображается символ вспомогательного отопления   |
|                    | Режим Отопление + ГВС                 | Значок мигает   |
|                    | Режим Охлаждение +ГВС                 | Значок мигает   |
|                    | Режим Горячая вода + Авторежим        | В этом режиме приоритет у ГВС. По достижении заданной темп-ры режима ГВС, устройство переключается в Авторежим. В Авторежиме устройство автоматически переключается в режим отопления или охлаждения, в зависимости от температуры окруж.среды. На дисплее мигает значок текущего режима. |
|                    | Температура, Время или Код ошибки     | Диапазон отображения температуры воздуха: 0-750C<br>Диапазон отображения температуры воды: 0-990C   |
|                    | Время                                 | При отключении питания отсчет времени продолжается.   |
| <b>Water Temp.</b> | Значение температуры воды             | Значение температуры воды включения устройства. Значение температуры окруж. среды выключения устройства.  |
| <b>Set Temp.</b>   | Заданное значение температуры         | Значок мигает при настройке температуры.  |
|                    | Функция таймера                       | Значок отображает активацию функции таймера.  |
|                    | Скорость компрессора                  | Низкая скорость :      Средняя скорость:      Высокая скорость:<br>   |

# ЭКСПЛУАТАЦИЯ

Описание панели управления

4.2

Л

После включения питания устройство находится в режиме ожидания.

Для включения устройства нажмите кнопку . Устройство будет работать в последнем режиме.

Снова нажмите кнопку  для выключения устройства.



## [Выбор режима]

После включения устройства  нажмите эту кнопку для выбора режима работы.

Режимы находятся в таком порядке:



## [Режим отопления]

В режиме отопления нажмите кнопку SET, после чего замигает “SET TEMP.” С помощью кнопок ▲ и ▼ задайте необходимую температуру. Затем снова нажмите кнопку “SET” чтобы сохранить настройки и выйти из данного меню. Настройки также будут автоматически сохранены, если в течение 5 секунд не будет произведено ни одно действие. Под надписью “WATER TEMP.” отображается текущая температура воды. Диапазон рабочих температур в режиме отопления 30-50°C.



## [Режим охлаждения]

В режиме охлаждения нажмите кнопку SET, после чего замигает “SET TEMP.” С помощью кнопок ▲ и ▼ задайте необходимую температуру. Затем снова нажмите кнопку “SET” чтобы сохранить настройки и выйти из данного меню. Настройки также будут автоматически сохранены, если в течение 5 секунд не будет произведено ни одно действие. Под надписью “WATER TEMP.” отображается текущая фактическая температура воды. Диапазон рабочих температур в режиме охлаждения 7-25°C.




## [Режим ГВС]

В режиме ГВС нажмите кнопку SET, после чего замигает “SET TEMP.” С помощью кнопок ▲ и ▼ задайте необходимую температуру. Затем снова нажмите кнопку “SET” чтобы сохранить настройки и выйти из данного меню. Настройки также будут автоматически сохранены, если в течение 5 секунд не будет произведено ни одно действие. Под надписью “WATER TEMP.” отображается текущая фактическая температура воды. Диапазон рабочих температур в режиме ГВС 25-70°C.



## [Режим ГВС + Отопление]

Нажмите кнопку “SET”, замигает данный значок. С помощью кнопок ▲ и ▼ задайте необходимую температуру для режима ГВС. Снова нажмите “SET” для сохранения настроек,  замигает данный значок. Теперь с помощью кнопок ▲ и ▼ задайте необходимую температуру для режима отопления. Затем снова нажмите кнопку “SET” чтобы сохранить настройки и выйти из данного меню. Настройки также будут автоматически сохранены, если в течение 5 секунд не будет произведено ни одно действие.





# ЭКСПЛУАТАЦИЯ



## Описание панели управления

Под надписью “WATER TEMP.” отображается текущая фактическая температура воды. Диапазон рабочих температур в данном режиме 25-70°C. В данном режиме приоритет у ГВС. По достижении заданной температуры воды в режиме ГВС, устройство автоматически переключается в режим отопления.



Когда устройство работает в режиме отопления, контроллер также считывает температуру горячей воды. Как только температура горячей воды станет ниже на 5°C заданной температуры, устройство вернется в режим работы ГВС пока не достигнет заданной температуры, после чего снова переключится на режим отопления. Устройство прекратит работу как только будет достигнута заданная температура воды в обоих режимах.

Во время работы устройства в режиме отопления или ГВС будет мигать значок  или , а на проводном контроллере также будет отображаться текущая температура воды и заданная температура воды для данного режима.



### [Режим ГВС + Охлаждение]

Нажмите кнопку “SET”,  замигает такой значок. С помощью кнопок ▲ и ▼ задайте температуру для режима ГВС. Нажмите “SET” для сохранения настроек,  замигает данный значок. Теперь с помощью кнопок ▲ и ▼ задайте необходимую температуру для режима охлаждения. Затем снова нажмите кнопку “SET” для сохранения настроек и выхода из данного меню. Настройки также будут автоматически сохранены, если в течение 5 секунд не будет произведено ни одно действие. Под надписью “WATER TEMP.” отображается текущая фактическая температура воды.



Диапазон рабочих температур в режиме охлаждения 7-25°C. Диапазон рабочих температур в режиме ГВС 25 -70°C. В данном режиме приоритет у ГВС. По достижении заданной температуры воды в режиме ГВС, устройство автоматически переключается в режим охлаждения. Когда устройство работает в режиме охлаждения, контроллер также считывает температуру горячей воды. Как только температура горячей воды станет ниже на 5°C заданной температуры, устройство вернется в режим работы ГВС пока не достигнет заданной температуры, после чего снова переключится на режим охлаждения. Устройство прекратит работу как только будет достигнута заданная температура воды в обоих режимах. Во время работы устройства в режиме охлаждения или ГВС будет мигать значок  или , а на проводном контроллере также будет отображаться текущая температура воды и заданная температура воды для данного режима

### [Режим ГВС + Авторежим]

Нажмите кнопку “SET”,  замигает такой значок. С помощью кнопок ▲ и ▼ задайте температуру для режима ГВС. Нажмите “SET” для сохранения настроек, замигает данный значок. Теперь с помощью кнопок ▲ и ▼ задайте необходимую температуру для режима отопления. Затем снова нажмите кнопку “SET” для сохранения настроек,  замигает данный значок. Теперь с помощью кнопок ▲ и ▼ задайте необходимую температуру для режима охлаждения. Затем снова нажмите “SET” для сохранения настроек и выхода из данного меню. Настройки также будут автоматически сохранены, если в течение 5 секунд не будет произведено ни одно действие.



### [Режим Отпуск]

В режиме Отпуск, когда температура воды внутри бака ГВС или линии труб будет ниже 8°C, устройство автоматически запустит режим отопления или режим ГВС чтобы нагреть воду до 15°C во избежание обледенения из-за очень низкой температуры. Рекомендуется включать данную функцию когда температура окружающей среды зимой ниже 5°C.



### [Режим санитарной обработки]

При включении данного режима, работают вспомогательный электронагреватель и тепловой насос. Сначала тепловой насос нагревает воду до 52°C, затем продолжается нагрев воды до 75°C уже с помощью электронагревателя electrical heater (применяется только в режиме ГВС). Если температура ГВС будет держаться ниже 75°C на протяжении 7 дней, то автоматически запустится режим санитарной обработки.



# ЭКСПЛУАТАЦИЯ

## Описание панели управления

В режимах Отопление/ГВС/Отопление+ГВС/ Охлаждение+ГВС/ГВС + Авторежим, удержите на 5 сек. кнопку “SET” чтобы принудительно включить функцию вспомогательного электрического отопления. Затем, для выхода из данного меню, снова удержите на 5 сек. кнопку “SET”.



### [Установка времени]

Когда устройство находится в режиме ожидания, удержите на 5 сек. кнопку “SET” чтобы установить время. С помощью кнопки ▲ установите часы и с помощью кнопки ▼ установите минуты. Допустимые значения часов 0-23, минут 0-59. Затем снова нажмите кнопку “SET” для сохранения настроек.



### [Установка таймера]



#### 1. становка двойного таймера в режиме отопления

**A. Нажми** первый раз;

1) режим отопления и “1 **ON**” замигает, затем на дисплее отобразится состояние часов и минут;

2) С помощью кнопо ▲ и ▼ установите время;

Нажмите ▲ для установки часов (диапазон 0-23), нажмите ▼ для установки минут (диапазон 0-59);

3) Затем нажмите кнопку “SET” для сохранения настроек. (Для возврата в главное меню, снова нажмите кнопку “SET”). Если в течение 5 секунд не будет произведено ни одно действие, то вы автоматически вернетесь в предыдущее меню

**B. Нажми** второй раз;

1) **ON**” замигает, затем на дисплее отобразится состояние часов и минут;

2) С помощью кнопо ▲ и ▼ установите время;

Нажмите ▲ для установки часов (диапазон 0-23), нажмите ▼ для установки минут (диапазон 0-59);

3) Затем нажмите кнопку SET” для хранения настроек. (Для возврата в главное меню, снова нажмите кнопку “SET”). Если в течение 5 секунд не будет произведено ни одно действие, то вы автоматически вернетесь в предыдущее меню.

**C. Нажмит** третий раз;

1) **ON**” замигает, затем на дисплее отобразится состояние часов и минут;

2) С помощью кнопо ▲ и ▼ установите время;

Нажмите ▲ для установки часов (диапазон 0-23), нажмите ▼ для установки минут (диапазон 0-59);

3) Затем нажмите кнопку SET” для хранения настроек. (Для возврата в главное меню, снова нажмите кнопку “SET”). Если в течение 5 секунд не будет произведено ни одно действие, то вы автоматически вернетесь в предыдущее меню.

**D. Нажмит** четвертый раз;

1) “2 **ON**” замигает, затем на дисплее отобразится состояние часов и минут;

2) С помощью кнопо ▲ и ▼ установите время;

Нажмите ▲ для установки часов (диапазон 0-23), нажмите ▼ для установки минут (диапазон 0-59);

3) Затем нажмите кнопку SET” для хранения настроек. (Для возврата в главное меню, снова нажмите кнопку “SET”). Если в течение 5 секунд не будет произведено ни одно действие, то вы автоматически вернетесь в предыдущее меню.




**Примечание:** Во время установки таймера для режима, будет продолжать мигать значок режима. Нажмите а затем “M” для установки таймера следующего режима

# ЭКСПЛУАТАЦИЯ

Описание панели управления

## Логическое управление (Logic control) двойным таймером:

После завершения установки таймера будут отображаться соответствующие значки.  Если двойной таймер установлен, на дисплее отобразится соответствующий значок, который будет мигать один раз в 2 секунды.


В случае совпадения таймера включения и выключения, например таймеры 1ON (ВКЛ.) и 1OFF (ВЫКЛ.) оба установлены на 8:00, устройство будет работать как раньше, например, если устройство включено, то оно будет оставаться включенным, если устройство выключено, то оно будет оставаться выключенным

В случае совпадения установки двойного таймера ON/OFF (ВКЛ./ВЫКЛ.), например, если таймеры включения 1ON и 2ON оба установлены на 8:00, а таймеры выключения 1OFF и 2OFF оба установлены на 10:00,

Контроллер выберет только таймер включения и выключения одного периода.

В случае, если отличаются установки обоих таймеров включения ON или обоих таймеров выключения OFF, например, таймеры включения 1ON и 2ON оба установлены на 8:00, в то время как первый таймер выключения

1OFF установлен на 9:00, второй таймер выключения 2OFF установлен на 10:00, то контроллер будет включен в период времени от 8:00 до 9:00.

Устанавливайте таймер выключения при включенном устройстве, а таймер включения при выключенном устройстве. В случае установки двойного таймера, на дисплее будет отображаться следующий значок: 

При установке функции таймера в режиме Отопление+ГВС или Охлаждение+ГВС, приоритет будет у ГВС и работать он будет согласно совпадению по времени.

Например:

Двойной таймер для режима ГВС:

1ON-6:00      1OFF-10:30

2ON-16:00    2OFF-22:00

Двойной таймер для режима охлаждения:

1ON-10:00    1OFF-13:00



2ON-14:00    2OFF-17:00

Логическое управление таково: 6:00-10:00 для режима ГВС, 10:30-13:00 для режима Охлаждение, 14:00-16:00 для режима Охлаждение, 16:00-22:00 для режима ГВС. Приоритет будет у ГВС и он будет работать согласно совпадению по времени в режиме ГВС+Охлаждение.

По достижении заданного значения температуры в режиме ГВС, устройство переключится на режим Охлаждение.

В случае отсутствия совпадений по времени, таймер будет работать согласно установкам каждого режима. Таймер в режиме ГВС+Отопление будет работать таким же образом.



**Внимание!** Когда заданы установки таймера,  нажмите эту кнопку для ввода изменений установок режима; нажмите и удержите  в течение 5 сек. данную кнопку для отмены таймера в данном режиме.



# ЭКСПЛУАТАЦИЯ

## Описание панели управления

ГВС+Авторежим будет настраиваться кривой отопления согласно текущей температуре окружающей среды.

Чем выше температура окружающей среды, чем ниже температура в режиме Отопление.

Самая высокая установка температуры в режиме Отопление 50°C.

Параметр 4 используется для выбора необходимой кривой отопления. Всего 15 кривых отопления.

Самая высокая установка температуры воды для каждой кривой: Кривая 1 : 24°C

Кривая 2 : 29°C

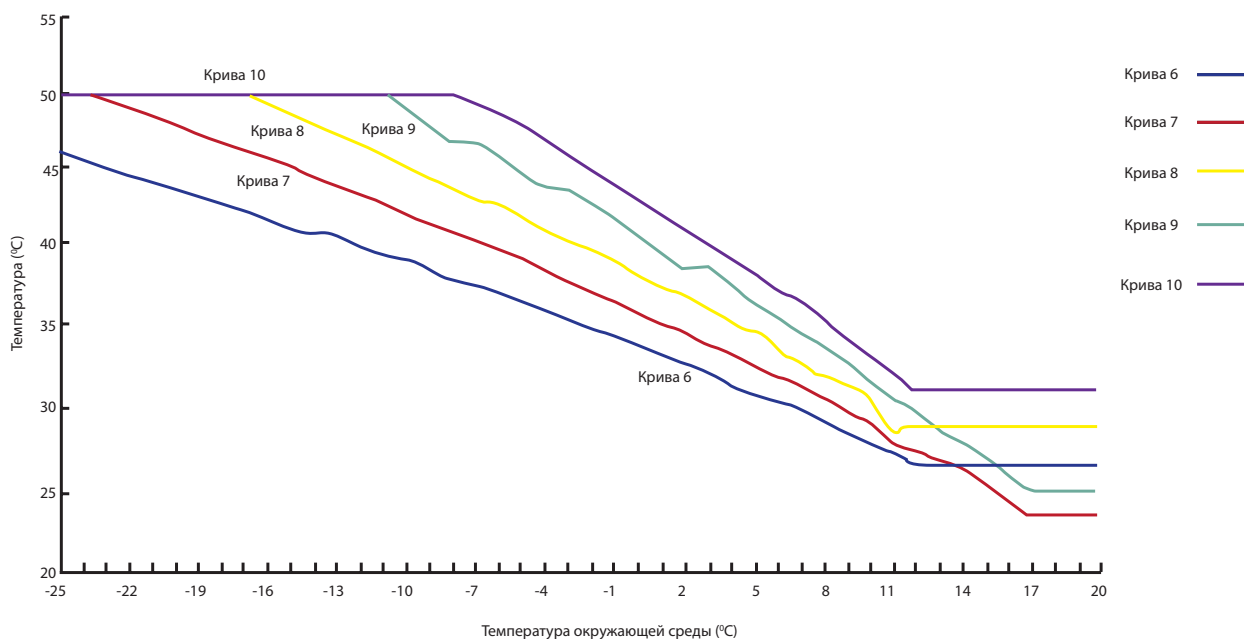
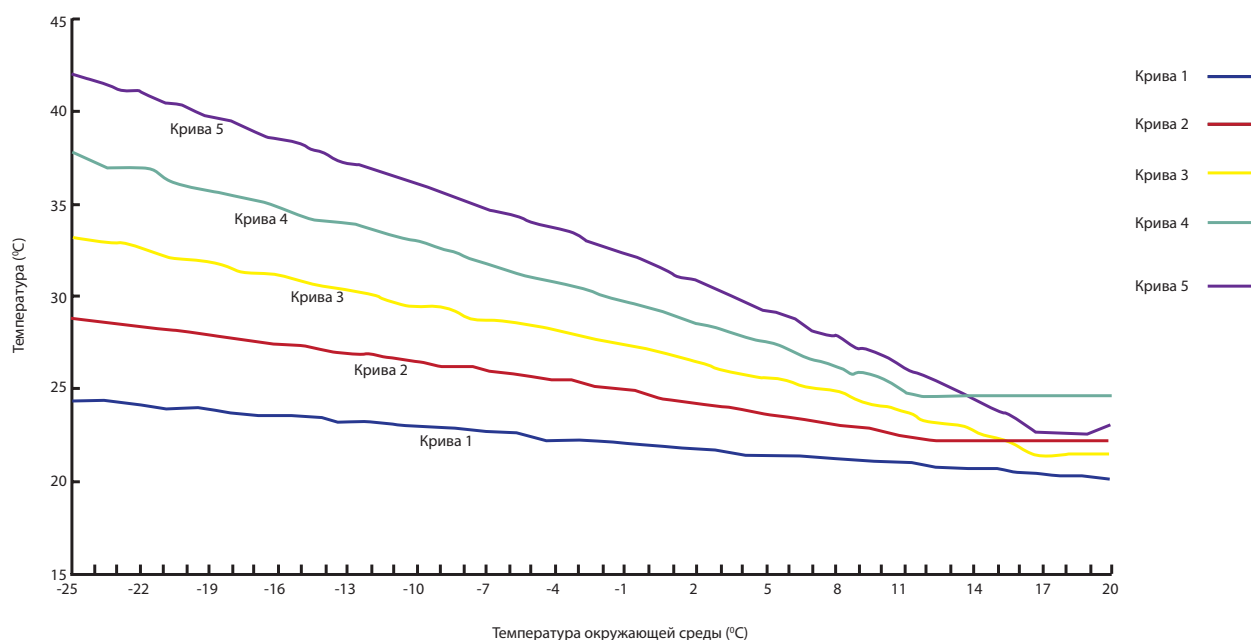
Кривая 3 : 33°C

Кривая 4 : 38°C

Кривая 5 : 42°C

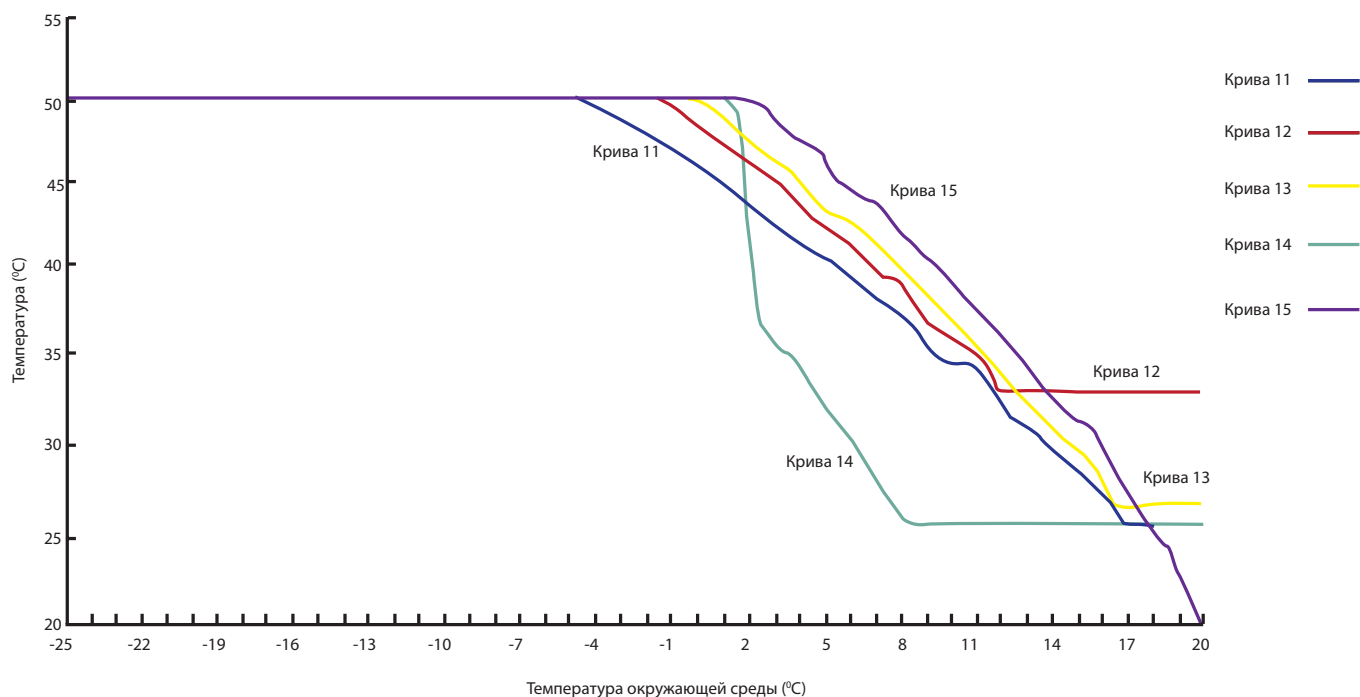
Кривая 6 : 47°C

Кривая 7 ~ Кривая 15 : 50°C



# ЭКСПЛУАТАЦИЯ

Описание панели управления



Параметр 5 используется для настройки пересмотренного значения температуры кривой отопления, чтобы отрегулировать заданную температуру для кривой отопления.

Фактически заданная температура = заданная температура от кривой отопления + пересмотренное значения для параметра 5.

Например:

Параметр 3 установлен на 1, включена функция кривой отопления. Настройки температуры отопления будут динамично отрегулированы согласно текущей температуре окружающей среды.

Выберите кривую отопления № 9 в параметре 4, задайте пересмотренное значение 2 в параметре 5.

Следовательно получим:

Если температура окружающей среды -12°C, заданная температура отопления (5 0 + 2)°C;

Если температура окружающей среды 0°C, заданная температура отопления (4 0 + 2)°C;

Если температура окружающей среды 10°C, заданная температура отопления (3 2 + 2)°C.

## 2. Функция внешнего переключателя включения/выключения

Данная функция может применяться в местах с нестабильным электроснабжением

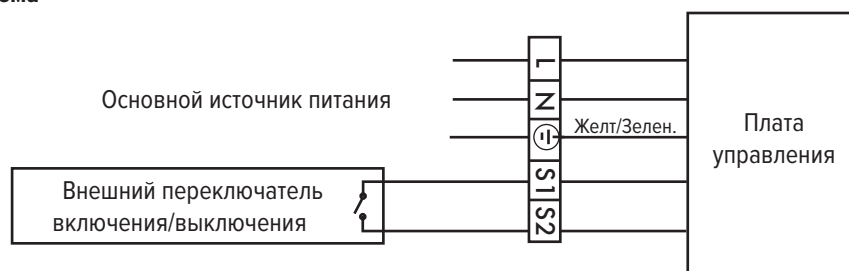
Если вам необходимо воспользоваться данной функцией, подсоедините сигнальный кабель внешнего включения/выключения к порту S1 и S2.

Если вы не нуждаетесь в этой функции, закоротите S1 и S2 (установка по умолчанию).

В случае неисправности внешнего переключателя, компрессор остановит свою работу и на проводном контроллере отобразится код ошибки ЕВ.

После удаления неисправности переключателя, код ошибки ЕВ исчезнет и компрессор вернется к нормальной работе.

### Электрическая схема



# ЭКСПЛУАТАЦИЯ

Описание панели управления

## Настройка параметров

| Параметр | Значение  | Диапазон            | По умолчанию |
|----------|---|---------------------|--------------|
| 1        | Перепад темп-ры обратной воды Th1 в режиме ГВС              | 1 – 10°C            | 5°C          |
| 2        | Перепад темп-ры обратной воды Th 2 в режиме Отопление       | 1 – 10°C            | 2°C          |
| 3        | Перепад темп-ры обратной воды Th3 в режиме охлаждения       | 1 – 10°C            | 2°C          |
| 4        | Функция кривой отопления                                    | 0 – Выкл. ; 1– Вкл  | 0            |
| 5        | Выбор кривой отопления                                      | 1 – 15              | 7            |
| 6        | Пересмотр.значение для установки темп-ры кривой отопления   | - 2, - 1, 0, 1, 2°C | 0            |
| 7        | Самая высокая темп-ра воды в баке                           | 70 – 90°C           | 75°C         |
| 8        | Самая высокая темп-ра в режиме автомат.санитарной обработки | 0 – Нет ; 1 – Да    | 0            |
| 9        | Темп-ра окруж.среды для запуска режима отопления Theat      | - 9 ~ 19°C          | 18°C         |
| 10       | Темп-ра окруж.среды для запуска режима охлаждения Theat     | 20 ~ 53°C           | 20°C         |
| 11       | Темп-ра для антифризовой защиты солнечной системы           | - 9 – 10°C          | 5°C          |
| 12       | Перепад темп-ры обратной воды Th4                           | 15 – 90 мин         | 15 мин       |
| 13       | Цикл обнаружения вспомог. нагревателя для солнечной системы | 3 – 15°C            | 5°C          |
| 14       | Темп-ра антифризовой защиты воды в баке                     | 5 – 10°C            | 8°C          |
| 15       | Выбор антифризовой функции для солнечной системы            | 0 – Нет ; 1 – Да    | 1            |
| 16       | Темп-ра перегрева воды бака солнечно. системы               | 50 – 70°C           | 60°C         |
| 17       | Темп-ра перегрева воды солнечной панели                     | 100 – 120°C         | 115°C        |
| 18       | Темпер-ра перегрева остановки солнечной системы             | 120 – 130°C         | 120°C        |



### Внимание!

- Когда устройство включено или находится в режиме ожидания, нажмите на 5 сек. кнопки “SET” и “M” для проверки настройки параметров проводного контроллера.
- С помощью кнопок ▲ и ▼ проверьте поочередно значения параметров.
- Нажмите кнопку “SET”, замигают значения параметров. С помощью кнопок ▲ и ▼ увеличьте или уменьшите значение параметра.

# ЭКСПЛУАТАЦИЯ

Описание панели управления

## Коды ошибок

| №   | Ошибка  | Код | Количество миганий индикатора | Примечание                                    |
|-----|---|-----|-------------------------------|---|
| 1.  | Ошибка датчика температуры горячей воды T1  | E1  | 1                             |   |
| 2.  | Ошибка датчика температуры воды в режиме Отопление T2   | E2  | 2                             |   |
| 3.  | Ошибка датчика температуры воды в режиме Охлаждение T3  | E3  | 3                             |   |
| 4.  | Ошибка датчика температуры воды T4 солнечной системы 1  | E4  | 4                             | Применяется вместе с солнечной системой       |
| 5.  | Ошибка датчика температуры воды T5 солнечной системы 2  | E5  | 5                             | Применяется вместе с солнечной системой       |
| 6.  | Ошибка датчика температуры окружающей среды   | E6  | 6                             | Применяется вместе с солнечной системой       |
| 7.  | Ошибка реле протока воды (2 раза) (автоматический рестарт)  | E7  | 7                             |   |
| 8.  | Ошибка реле протока воды (после 2 раз) (рестарт после перебоя в подаче электроэнергии)  | E8  | 8                             |   |
| 9.  | Сработала Антифризовая защита зимой   | E9  | 9                             |   |
| 10. | Ошибка связи между RD, ID и OP  | EA  | 10                            |   |
| 11. | Ошибка связи между внутренним и наружным блоком   | F1  | 11                            | Связь между внутренним и наружным блоком      |
| 12. | Ошибка датчика температуры внутреннего блока  | F2  | 12                            | Ошибка платы управления PCB внутреннего блока |
| 13. | Ошибка датчика тока или датчика напряжения  | F3  | 13                            | Ошибка платы управления PCB наружного блока   |
| 14. | Ошибка привода компрессора, ошибка IPM, защита модуля IPM (перегрузка), защита двигателя  | F4  | 14                            | Ошибка платы управления PCB наружного блока   |
| 15. | Ошибка EEPROM внутреннего блока   | F5  | 15                            | Ошибка платы управления PCB внутреннего блока |
| 16. | Отключение защиты от перегрузки (превышение температуры змеевика внутреннего блока в режиме отопления, превышение температуры змеевика наружного блока в режиме охлаждения, превышение тока). | F6  | 16                            | Ошибка платы управления PCB внутреннего блока |
| 17. | Отключение по причине слишком высокого или слишком низкого напряжения.  | F7  | 17                            | Ошибка платы управления PCB наружного блока   |
| 18. | Сработало реле давления системы   | F8  | 18                            | Ошибка платы управления PCB наружного блока   |
| 19. | Ошибка EEPROM наружного блока   | F9  | 19                            | Ошибка платы управления PCB наружного блока   |
| 20. | Ошибка датчика наружного блока  | Fb  | 20                            | Ошибка платы управления PCB наружного блока   |
| 21. | Отключение защиты реле давления системы   | Fc  | 21                            | Ошибка платы управления PCB наружного блока   |
| 22. | Отключение защиты температуры окружающей среды наружного блока  | Fd  | 22                            | Ошибка платы управления PCB наружного блока   |
| 23. | Сработала антифризовая защита наружного блока в режиме охлаждения   | FE  | 23                            | Ошибка платы управления PCB внутреннего блока |
| 24. | Ошибка водяного насоса внутреннего блока или ошибка реле протока  | FF  | 24                            | Ошибка платы управления PCB внутреннего блока |



**Внимание!** Во время режима ожидания после включения устройства, коды ошибок будут отображаться в течение 5 секунд один за другим.

# РЕМОНТ И ТЕХНИЧЕСКОЕ ОБСЛУЖИВАНИЕ

Общие требования к ремонту

## 5. РЕМОНТ И ТЕХНИЧЕСКОЕ ОБСЛУЖИВАНИЕ

### 5.1 ОБЩИЕ ТРЕБОВАНИЯ К РЕМОНТУ

- Пользователю запрещено вносить изменения в структуру оборудования и проводку внутри блоков. Обслуживание должно выполняться квалифицированным и обученным специалистом. Если устройство не работает, немедленно отключите кабель питания.
- Умная система управления автоматически анализирует различные проблемы безопасности, возникающие при эксплуатации, и отображает код ошибки на дисплее. Устройство восстанавливается после ошибки самостоятельно. В условиях обычной эксплуатации трубопроводу устройства не требуется дополнительное обслуживание.
- При обычной эксплуатации оборудования, рекомендуется ежемесячно или ежеквартально очищать поверхность теплообменника наружного блока.
- Если устройство работает в грязной или маслянистой среде, пожалуйста, обращайтесь для очистки теплообменника к профессионалам, которые используют специальные чистящие средства. Это необходимо для поддержания высокой эффективности работы устройства.
- Пожалуйста, обратите внимание на среду, в которой установлено устройство. Блоки должны стоять на ровном и твердом основании, а воздушные решетки наружного блока не должны быть заблокированы.
- Водяная система устройства не нуждается в специальном обслуживании, за исключением случаев повреждения водяного насоса. Рекомендуется проводить регулярную очистку водяного фильтра, или заменить его в случае сильного загрязнения или блокировки.
- В случае, если оборудование долгое время не будет использоваться в холодное время года, чтобы избежать повреждения труб, слейте воду с системы.

### 5.2 ОЧИСТКА ВОДЯНОГО ФИЛЬТРА

Чтобы обеспечить необходимый поток воды в водяной системе, необходимо периодически проводить чистку водяного фильтра в соответствии с его инструкцией. Рекомендуется первый раз почистить фильтр через месяц после начала использования, а затем повторять эту процедуру раз в полгода.

### 5.3 ЗМЕЕВИК КОНДЕНСАТОРА

Змеевик конденсатора не требует никакого специального обслуживания, кроме случая засорения бумагой или другими посторонними предметами. Очистка осуществляется с помощью моющего средства при подаче воды под низким давлением, затем смывается чистой водой:

1. Перед очисткой убедитесь, что устройство отключено.
2. Очистку внутренней части устройства должен выполнять квалифицированный специалист.
3. Не используйте для очистки устройства бензин, бензол и др. Не опрыскивайте средством от насекомых. В противном случае это может привести к повреждению устройства. Рекомендуется использовать специальное моющее средство для кондиционеров.
4. Распылите моющее средство для кондиционеров на змеевик и дайте препарату подействовать в течение 5-8 минут.
5. Затем распылите на змеевик чистую воду.
6. Для удаления пыли и грязи с поверхности ребер хорошо подходит старая расческа. Выполняйте очистку расческой по направлению к пазам между ребрами так, чтобы щетинки находились между ребрами.
7. После завершения очистки, протрите устройство мягкой сухой тканью.



# РЕМОНТ И ТЕХНИЧЕСКОЕ ОБСЛУЖИВАНИЕ

Очистка пластинчатого теплообменника

## 5.4 ОЧИСТКА ПЛАСТИНЧАТОГО ТЕПЛООБМЕННИКА

Благодаря высокой степени турбулентности в теплообменнике, в каналах имеет место эффект самоочистки. Однако в некоторых применениях тенденция засорения может быть очень велика, например, при использовании чрезвычайно жесткой воды при высоких температурах. В таких случаях есть возможность проводить очистку теплообменника посредством циркуляции очищающей жидкости (CIP – очистка на месте). Используйте бак со слабой кислотой, 5% фосфорную кислоту или, если очистка теплообменника производится часто, 5% оксалиновую кислоту. Прокачайте очищающую жидкость через теплообменник.

Данную процедуру должен выполнять квалифицированный специалист. Для дополнительной информации, свяжитесь со своим поставщиком.

## 5.5 ЗАПРАВКА ХЛАДАГЕНТОМ

Хладагент играет важную роль в процессе доставки энергии в режимах охлаждения или отопления. Недостаточное количество хладагента негативно сказывается как на охлаждении, так и на отоплении. Перед тем, как производить заправку хладагентом, пожалуйста, обратите внимание на следующее:

A. Заправка должна выполняться квалифицированным персоналом

B. Перед заправкой хладагента, убедитесь, что в медной трубке отсутствует течь. В случае обнаружении течи, заправка хладагентом производится только после устранения неисправности.

C. Не следует заправлять излишнее количество хладагента. В противном случае это может привести ко многим неисправностям, как например, может образоваться слишком высокое давление и снизится эффективность.

D. Данная система использует хладагент R410A, давление которого в 1.6 раза выше, чем давление R22, поэтому никогда не используйте R22 или другой хладагент вместо R410A.

E В системе циркуляции хладагента не должно быть воздуха, так как воздух приводит к чрезмерному повышению давления, что в свою очередь приведет к повреждению газопровода и снижению эффективности в режимах отопления или охлаждения.

F. В случае утечки хладагента, немедленно проветрите помещение.

G. Для газопровода необходимо использовать медные трубы. Нельзя использовать железные трубы, алюминиевые трубы или трубы из легированной стали.

Диаметр газовых труб:

| Наружный диаметр (мм) | Толщина (мм) |
|-----------------------|--------------|
| φ 9,52                | 0 . 70       |
| φ19. 05               | 0 . 70       |

# РЕМОНТ И ТЕХНИЧЕСКОЕ ОБСЛУЖИВАНИЕ

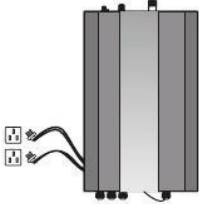

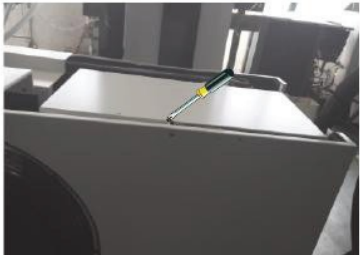

Обслуживание внутреннего блока

## 5.6 ОБСЛУЖИВАНИЕ ВНУТРЕННЕГО БЛОКА

|   |   |   |
|---|---|---|
|  |                     |  |
| <p>А. Отключите электропитание устройства и электронагревателя.</p>               | <p>В. Откройте переднюю панель внутреннего блока, открутите шурупы и снимите крышку электрошкафа.</p> | <p>С. Проверьте подключение проводов.</p>   |

## 5.7 ОБСЛУЖИВАНИЕ НАРУЖНОГО БЛОКА

### 1. Проверка подключения проводов

|   |  |   |
|---|--|---|
|  |  |  |
| <p>А. Отключите электропитание устройства и электронагревателя.</p>                 | <p>В. Снимите крышку.</p>  | <p>С. Снимите крышку электрошкафа</p>   |
|  |  |   |
| <p>Д. Проверьте подключение проводов</p>  |  |   |

# РЕМОНТ И ТЕХНИЧЕСКОЕ ОБСЛУЖИВАНИЕ

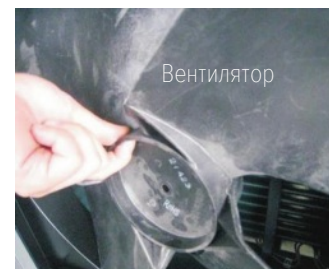
## Обслуживание наружного блока

2. Проверка двигателя вентилятора наружного блока

A. Отвинтите шурупы и снимите решетку (рис. 1, 2)



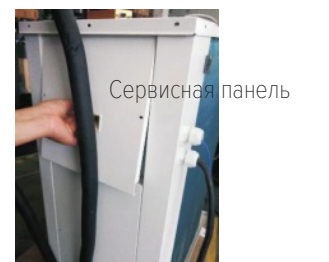
B. Гаечным ключом отвинтите шурупы и выньте вентилятор (рис. 3, 4)



C. Отвинтите шурупы двигателя (рис. 5)



D. Снимите сервисную панель (рис. 6)



E. Снимите верхнюю панель, крышку электрошкафа и найдите кабель питания двигателя.

F. Выньте кабель заземления и кабель двигателя, затем выньте 12В соединительный провод и двигатель (рис. 7, 8, 9, 10)



G. Почините или замените двигатель и выполните действия в обратном порядке.



# РЕМОНТ И ТЕХНИЧЕСКОЕ ОБСЛУЖИВАНИЕ

Устранение неисправностей

## 5.8 УСТРАНЕНИЕ НЕИСПРАВНОСТЕЙ

| Ошибка   | Причина  | Решение  |
|--|--|--|
| Прибор не запускается  | 1. Отсутствует электропитание                            | 1. Проверьте электропитание  |
|  | 2. Сгорел предохранитель или отсоединен прерыватель цепи | 2. Проверьте, разомкнута ли цепь и заземлено ли устройство. Замените предохранитель и перезапустите прерыватель. Проверьте соединение цепи.                      |
|  | 3. Сработала защита прибора                              | 3. Проверьте какая сработала защита, устраните причины ее срабатывания, перезапустите устройство.  |
|  | 4. Ослаблена проводка                                    | 4. Проверьте контакты и подтяните винты на клеммах.  |
|  | 5. Не работает компрессор                                | 5. Поменяйте компрессор  |
| Не работает вентилятор   | 1. Отсоединен двиг. вент.                                | 1. Проверьте подключения двигателя вентилятора.  |
|  | 2. Поломка двигат.вентилятора                            | 2. Замените двигатель вентилятора.   |
| Низкая тепл.продукт.   | 1. Засорены ребра змеевика                               | 1. Почистите змеевик испарителя  |
|  | 2. Заблокирован вход воздуха                             | 2. Устраните все предметы, препятствующие циркуляции воздуха   |
|  | 3. Недостаточное кол-во хладагента                       | 3. Проверьте устройство на предмет утечки и устраните ее. Спустите весь хладагент и заново заправьте систему нужным кол-вом хладагента.                          |
| Слишком высокий уровень шума при работе теплового насоса, или отсутствие потока воды во время работы тепл.насоса | 1. Недостаток воды в вод.сист.                           | 1. Проверьте уровень воды в системе. Наполните систему достаточным кол-вом воды  |
|  | 2. В вод. сист. есть воздух                              | 2. Справите из системы воздух.   |
|  | 3.Клапаны вод.системы не полностью открыты               | 3. Убедитесь, что все клапаны полностью открыты.   |
|  | 4. Засорен водяной фильтр                                | 4. Очистите водяной фильтр   |
| Слишком высокое давление компрессора   | 1. Избыток хладагента                                    | 1. Слейте весь хладагент и заново заполните систему необходимым кол-вом хладагента   |
|  | 2. В сист.хладаг. есть воздух                            | 2. Слейте весь хладагент и заново заполните систему необходимым кол-вом хладагента   |
|  | 3. Недостаточный поток воды                              | 3. Проверьте поток воды в системе. Если необходимо используйте более мощный насос  |
|  | 4. Слишком высокая температура воды                      | 4. Проверьте данные датчика температуры воды, убедитесь в его исправности.   |
| Слишком низкое давление всасывания   | 1. Засорен фильтр-осушитель                              | 1. Замените фильтр   |
|  | 2. Не открыт эл.расш.клапан                              | 2. Исправьте клапан или замените на новый  |
|  | 3. Утечка хладагента                                     | 3. Проверьте систему на наличие утечки хладагента и устраните ее в случае обнаружения. Слейте весь хладагент и заново заполните систему необх.кол-вом хладагента |
| Размораживание не Происходит должным образом.  | 1. Ошибка датчика температуры меевика                    | 1.Проверьте расположение и состояние датчика. При необходимости замените его.  |
|  | 2. Заблокирован вход/выход воздуха                       | 2. Устраните предметы, препятствующие циркуляции воздуха. Почистите змеевик испарителя.  |

# РЕМОНТ И ТЕХНИЧЕСКОЕ ОБСЛУЖИВАНИЕ

## Устранение неисправностей

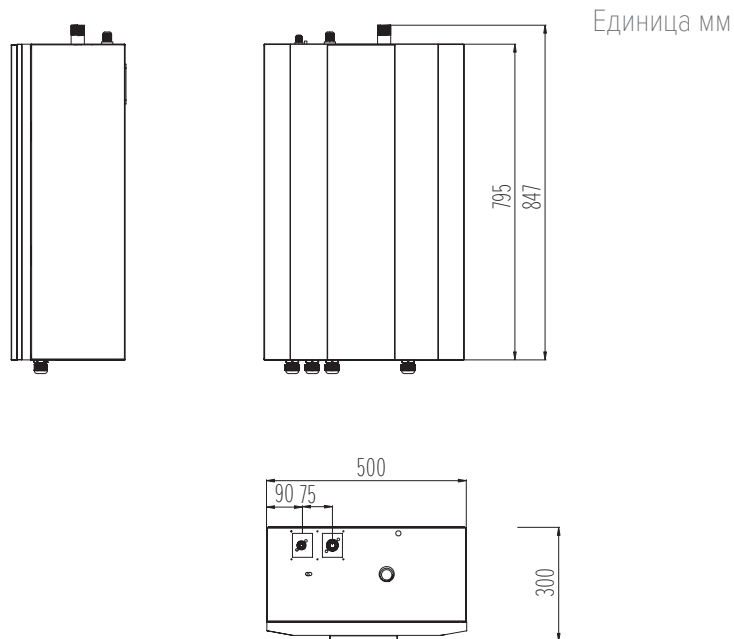
Нижеперечисленные неполадки не обязательно являются следствием поломки устройства. За помощью обратитесь к квалифицированному обслуживающему персоналу.

| № | Неисправность             | Решение   |
|---|---------------------------|---|
| 1 | Прибор не работает        | При перезапуске устройства компрессор запускается на 3 минуты позже (самозащита компрессора), проверьте хорошо ли подключен прерыватель цепи, подается ли на панель управления необходимое питание. |
| 2 | Низкая производительность | Проверьте не заблокированы ли вход и выход воздуха наружного блока; проверьте не задана ли слишком ли высокая температура в режиме охлаждения и слишком низкая в режиме отопления                   |

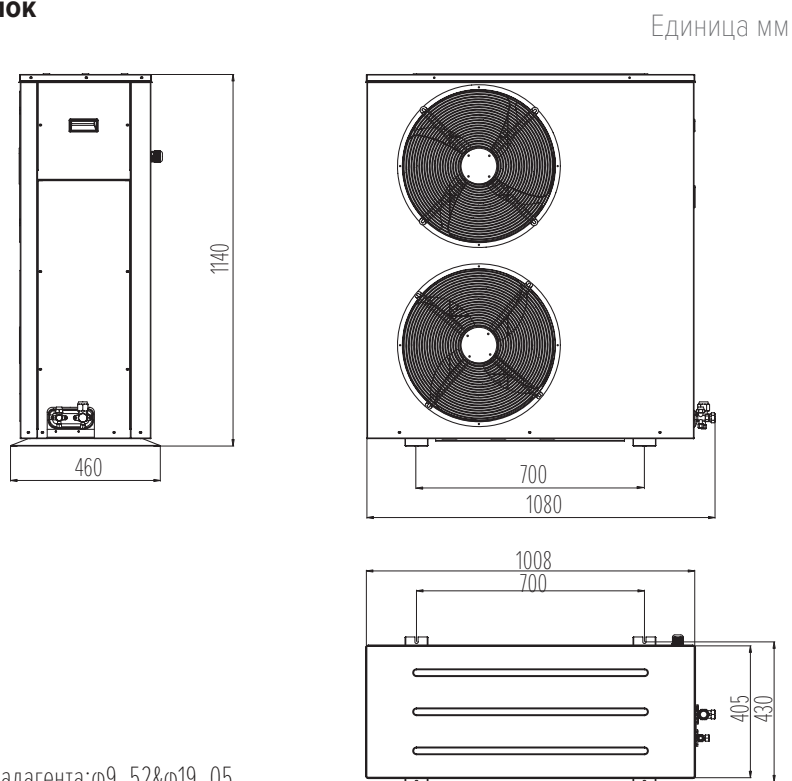
## 6. ПРИЛОЖЕНИЯ

### 6.1 ГАБАРИТНЫЕ ЧЕРТЕЖИ

#### Внутренний блок



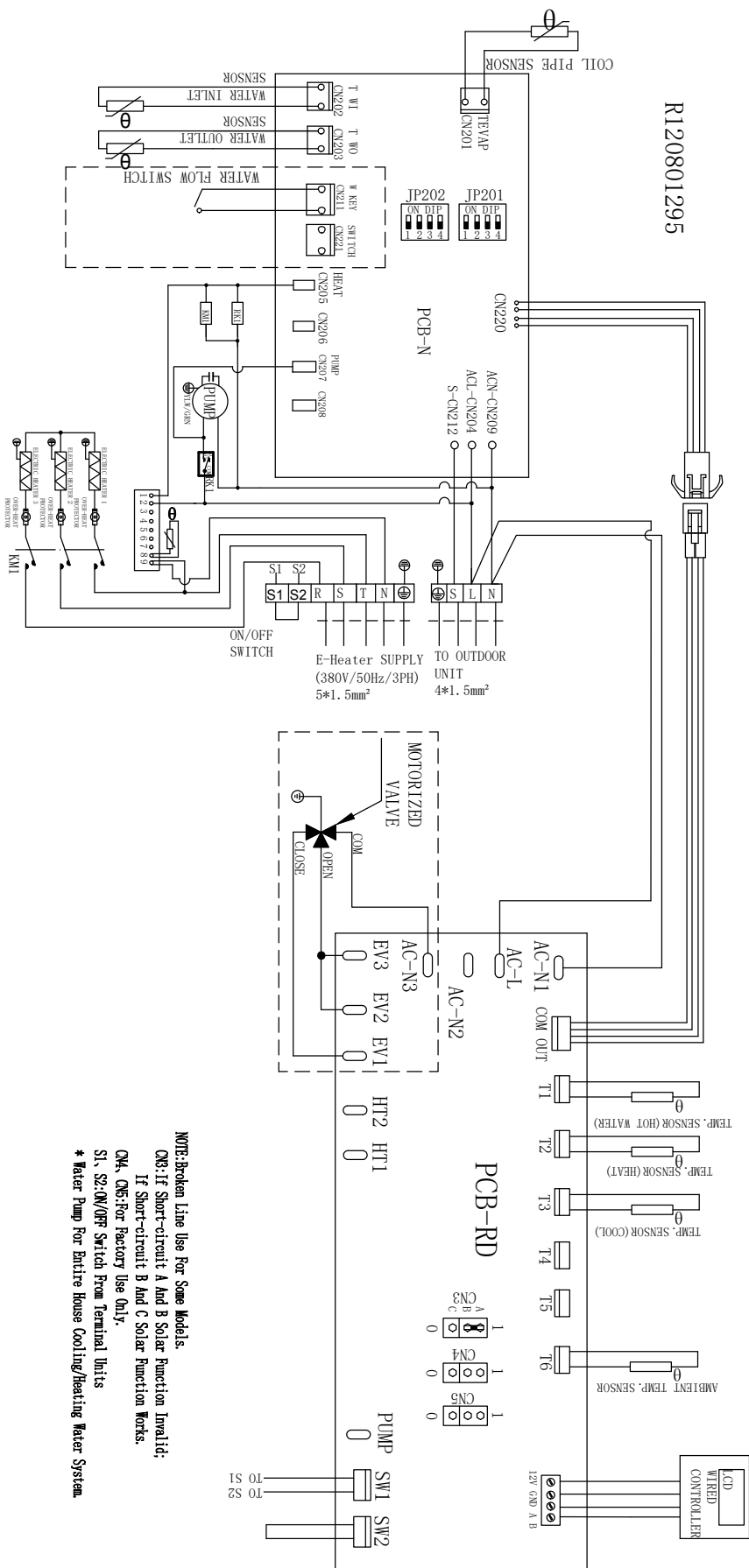
#### Наружный блок



Размер коннектора хладагента:  $\phi 9.52$  &  $\phi 19.05$

### 6.2 ЭЛЕКТРИЧЕСКАЯ СХЕМА

#### Внутренний блок



#### ВНИМАНИЕ!

Из-за внесения постоянных улучшений в устройство, данная схема может постоянно изменяться. Всегда обращайтесь к схеме, поставляемой вместе с вашим оборудованием.

Рипрп - насос

Electric heater – электронагреватель, over-heat protection – защита от перегрева

Selected switch – выбранный переключатель

Note: Broken Line Use for some models – Примечание: Обозначенное пунктирной линией используется для нескольких моделей

If short circuit A and B Solar Function Invalid – Если короткое замыкание A и B функция солнечной энергии не работает

If short circuit A and C Solar Function works – Если A короткое замыкание и B функция солнечной энергии работает

For factory use only – только для заводского использования

ON/OFF switch from Terminal Units – переключение ВКЛ/ВЫКЛ терминальных блоков

Water pump for Entire House Cooling/Heating Water system – водяной насос для охлаждения/отопления водной системы всего дома

#### NOTE: Broken Line Use For Some Models.

CR3: If Short-circuit A And B Solar Function Invalid.

If Short-circuit B And C Solar Function Works.

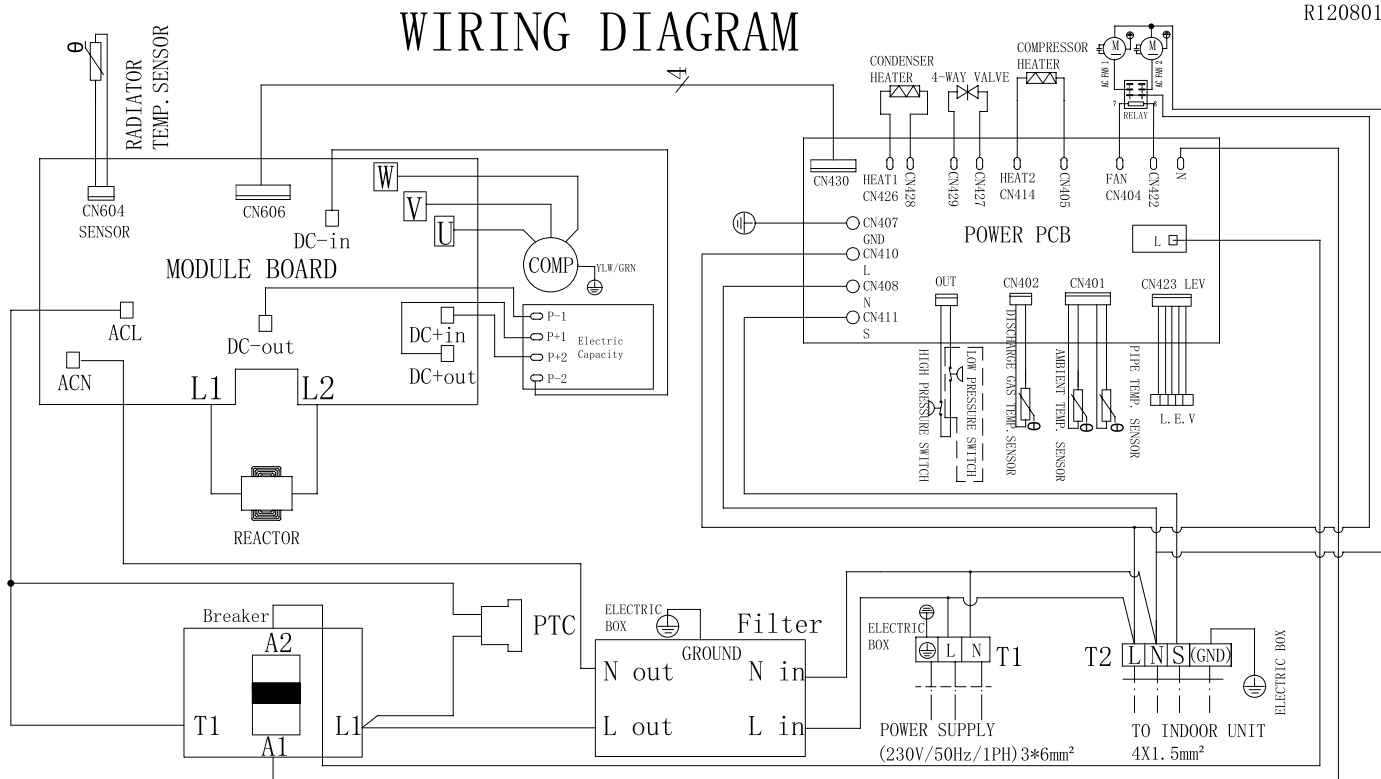
CR4, CR5: For Factory Use Only.

S1, S2: ON/OFF Switch From Terminal Units

\* Water Pump For Entire House Cooling/Heating Water System.

## Наружний блок

R120801199



### ВНИМАНИЕ!

Из-за внесения постоянных улучшений в устройство, данная схема может постоянно изменяться. Всегда обращайтесь к схеме, поставляемой вместе с вашим оборудованием.

Wiring diagram – схема подключения

Condenser heater - нагреватель конденсатора

Compressor heater - нагреватель компрессора

4-way valve – 4-х ходовой клапан

POWER - Электропитание

Module board - Модульная плата

Fan motor – Двигатель вентилятора

In/out – вход/выход

Reactor - реактор

To indoor unit – к внутр.блоку

