

ПОДВОДНАЯ ЛАМПА LUMIPLUS PAR56



РУКОВОДСТВО ПО УСТАНОВКЕ,
ЭКСПЛУАТАЦИИ И ТЕХОБСЛУЖИВАНИЮ



ASTRALPOOL 

ВАЖНО: Руководство с инструкциями, которое вы держите в руках, включает в себя существенную информацию по мерам безопасности, которые необходимо предпринимать при установке и запуске. Поэтому сборщик-монтажник, равно как и пользователь, должны прочитать инструкции, прежде чем начать установку и ввод в работу. Храните экземпляр данного руководства для будущего использования и справок.

Чтобы получить оптимальный результат работы подводной лампы LumiPlus PAR 56, соблюдайте инструкции, представленные ниже:

1. ПРОВЕРЬТЕ СОДЕРЖИМОЕ УПАКОВКИ:

- LED-лампа PAR 56
- Руководство по установке и техобслуживанию
- Пакет с креплениями
- Брошюра с информацией в отношении гарантии

ИМЕЮЩИЕСЯ В НАЛИЧИИ МОДЕЛИ С СООТВЕТСТВУЮЩИМИ ХАРАКТЕРИСТИКАМИ

LumiPlus 1.11		LumiPlus 2.0	
Monocolor	RGB	Monocolor	RGB
52596	56001	43412	43411

Лампам 52596 и 43412 не требуется никакое управление свечением, поскольку они излучают лишь белый свет. Лампам 56001 и 43411 требуется управление для изменения цвета свечения и цветовой последовательности.

2. ОБЩИЕ ХАРАКТЕРИСТИКИ:

Данная лампа была разработана для использования погруженной в пресную воду. Это электрический осветительный прибор Класса III, с очень низким безопасным напряжением питания (**12 В переменного тока**). Лампа имеет класс 116, в соответствии со стандартом EN 50065.

Пржекторная лампа отвечает требованиям класса защиты IPX8 при номинальной глубине погружения под воду 2 м.

Эта прожекторная лампа соответствует международным стандартам безопасности для осветительных приборов, в частности, стандарту EN 60598-2-18: ОСВЕТИТЕЛЬНЫЕ ПРИБОРЫ ЧАСТЬ 2: СПЕЦИАЛЬНЫЕ ТРЕБОВАНИЯ, РАЗДЕЛ 18, ОСВЕТИТЕЛЬНЫЕ ПРИБОРЫ ДЛЯ ПЛАВАТЕЛЬНЫХ БАСЕЙНОВ И АНАЛОГИЧНЫХ ПРИМЕНЕНИЙ. Производитель ни при каких обстоятельствах не является ответственным за сборку, установку или запуск каких-либо электрических компонентов, которые монтировались или применялись в местах иных, нежели его собственные производственные помещения.

3. УСТАНОВКА:

- Чтобы правильно подсвечивать плавательный бассейн, мы вам рекомендуем:
Установить одну лампу модели LumiPlus 1.11 на каждые 20 м² водной поверхности.
Установить одну лампу модели LumiPlus 2.0 на каждые 25 м² водной поверхности.
Примечание: Рекомендации действительны для бассейнов, освещаемых цветовой подсветкой. В более темных цветовых бассейнах или в бассейнах с оболочкой из нержавеющей стали мы рекомендуем увеличить пропорцию ламп, приходящуюся на каждый м².
- Соединительные распределительные коробки должны находиться, как минимум, в 2 м от края плавательного бассейна или водной установки.
- Трансформатор 230/12 В, с которого на лампу подается питание, надлежит установить в 3,5 м от края плавательного бассейна или водной установки.
- Проводники, прокладываемые на расстоянии менее 3,5 м от края бассейна, не должны иметь металлических оплеток или оболочек.

ВНИМАНИЕ

ОТВЕРСТИЯ С ЗАДНЕЙ СТОРОНЫ ЛАМПЫ (РИС. 1) ПРИ СБОРКЕ ПРОЖЕКТОРА СЛЕДУЕТ ОСТАВИТЬ СВОБОДНЫМИ, ТАК ЧТОБЫ ВОДА МОГЛА ЗАТЕКАТЬ ВОВНУТРЬ ДЛЯ ОПТИМАЛЬНОЙ РАБОТЫ ЛАМПЫ

4. СБОРКА:

После сборки корпуса и зажима крепления соберите сам прожектор.

Следуйте приведенным пунктам, чтобы собрать LED-лампу PAR56 в подводном прожекторе с прежней лампой накаливания:

1. Обеспечьте, чтобы лампа НЕ ПОЛУЧАЛА напряжения питания.
2. Снимите ламповый блок и часть прожектора и поместите ее на край плавательного бассейна (эта операция полностью описана в руководстве к прожектору) (Рис. 2).
3. Демонтируйте части прожектора, которые необходимо демонтировать, чтобы удалить лампу накаливания (эта операция полностью описана в руководстве к прожектору) (Рис. 3).
4. Ослабьте два винта, которые электрически подсоединяют лампу накаливания PAR56 (Рис. 4).
5. Поместите LED-лампу PAR56, электрически подсоединив ее с помощью двух соединительных винтов (Рис. 5).
6. Соберите прожектор в первоначальное положение (эта операция полностью описана в руководстве к прожектору).
7. Подсоедините прожектор к сети электроснабжения.

Примечание: В моделях LumiPlus 2.0 важно, чтобы направление позиции самой лампы было правильным, часть с маркировкой «ВЕРХ» должна быть сверху прожектора.

5. ТЕХНИЧЕСКОЕ ОБСЛУЖИВАНИЕ:

Данная лампа не требует какого-либо вида технического обслуживания. Если вы заметите, что лампа работает несоответствующим образом, пожалуйста, обратитесь в наш отдел обслуживания клиентов.

ДАННОЕ ИЗДЕЛИЕ НЕ СОДЕРЖИТ НИКАКИХ ЭЛЕМЕНТОВ, КОТОРЫЕ ПОЛЬЗОВАТЕЛЮ НУЖНО БЫЛО БЫ ДЕМОНТИРОВАТЬ ИЛИ ЗАМЕНЯТЬ. ДОСТУП И ВМЕШАТЕЛЬСТВО ВО ВНУТРЕННЕЕ УСТРОЙСТВО ДАННОГО ИЗДЕЛИЯ ВОСПРЕЩЕНО, В ПРОТИВНОМ СЛУЧАЕ ГАРАНТИЯ НА ИЗДЕЛИЕ СТАНЕТ НЕДЕЙСТВИТЕЛЬНОЙ.

6. ЭЛЕКТРИЧЕСКОЕ ПОДСОЕДИНЕНИЕ

6.1 МОНОХРОМНЫЕ ЛАМПЫ (смотрите схему на странице 26)

Электрическое подсоединение монохромных ламп состоит исключительно из включения и отключения системы.

6.2 ЛАМПЫ RGB (красно-зелено-синие)

LED-лампами можно управлять двумя способами; либо с помощью нормально замкнутой нажимной кнопки, либо посредством модулятора и/или устройства дистанционного управления.

В обоих случаях вам надлежит убедиться, что напряжение, получаемое лампой, никогда не может быть более 12 В перем. тока.

Лампу следует эксплуатировать только под водой и закреплять на вертикальных стенах бассейна.

6.2.A Устройство LumiPlus ECO: управление посредством нажимных кнопок

Система имеет 14 режимов работы: 7 наборов цветов и 7 последовательностей различных цветов. Цвет или последовательность меняется простым кратковременным нажатием кнопки. Лампа/лампы включается/включаются в режим белого свечения, если нажимную кнопку нажимать более длительным нажатием.

● **Схема электрических соединений (смотрите схему на странице 26)**

Система LumiPlus ECO состоит из прожектора/прожекторов, трансформатора и нормально замкнутой (NC) нажимной кнопки. Трансформатор должен быть достаточно мощным, чтобы подавать электропитание соответствующей мощности (В/А) на каждую LED-лампу, которая подсоединена к нему (смотрите таблицу на последней странице). Например, если вы хотите управлять 4 лампами PAR56, каждая по 70 В/А, вы должны будете подсоединить их в параллель к трансформатору мощностью, как минимум, 300 В/А.

Нажимная кнопка должна быть способна выдержать нагрузку мощности, потребляемой количеством ламп, используемых в установке.

● **Режимы работы**

Система LumiPlus ECO дает возможность создавать различные световые представления внутри плавательного бассейна с помощью двух эксплуатационных возможностей:

Заданный цвет: Выбор одного заданного цвета из семи возможных.

№ ЦВЕТА	ЦВЕТ
1	Белый
2	Красный
3	Синий
4	Зеленый
5	Алый
6	Бирюзовый
7	Желтый

Автоматическая цветовая последовательность: Выбор из семи программ цветовой последовательности. Каждая программа определяется временем присутствия каждого цвета и длительностью перехода от одного цвета к другому, согласно следующей таблице:

ПОСЛЕДОВАТЕЛЬНОСТЬ	ПОРЯДОК ЦВЕТОВ					
1	Красный	Синий	Зеленый	Лиловый	Бирюзовый.	Желтый
2	Красный	Зеленый	Бирюзовый	Синий	Лиловый	Желтый
3	Лиловый	Бирюзовый	Желтый	-	-	-
4	Красный	Синий	Зеленый	-	-	-
5	Лиловый	Бирюзовый	Желтый	-	-	-
6	Желтый	Лиловый	Бирюзовый	-	-	-
7	Зеленый	Красный	Синий	-	-	-

С каждым нажатием нажимной кнопки изменяется цвет свечения или последовательность цветов. Цветовой цикл и цикл последовательности ротационные. Например, если у вас цвет № 5, то однократным нажатием кнопки вы можете получить цвет № 6. Если вы еще раз кратковременно нажмете кнопку, вы перейдете к цветовой последовательности № 7. Если ваша система находится в состоянии последовательности 7, однократно нажмете кнопку, и вы получите цвет 2, что соответствует красному цвету свечения.

Цвет под номером 1 соответствует белому свечению, и получить его можно посредством одного продолжительного нажатия кнопки.

6.2.B. Система LumiPlus TOP: Управление посредством модулятора и/или с пульта дистанционного управления

Система оснащена 20 режимами работы: 12 заданных цветов подсветки и 8 различных цветовых последовательностей.

Модулятор управляет включением и отключением ламп, изменениями цвета свечения и цветовыми последовательностями и заданным с помощью таймера временем выключения системы.

Если вы имеет систему дистанционного управления, то помимо операций, управляемых модулятором, вы также можете включать и выключать различные цвета последовательности и выбирать время выключения всей системы.

● **Схема электрических соединений (смотрите схему на странице 26)**

Для правильной установки вам необходим модулятор, трансформатор и, наконец, LED-лампа. В качестве опции указанной системой можно управлять с помощью устройства дистанционного управления.

Модулятор подсоединяется к электрической сети 230 В перем. тока посредством двух клемм, обозначенных СЕТЬ, и к первичной входной обмотке трансформатора (230 В перем. тока) через клеммы, обозначенные TRF.

Трансформатор должен быть достаточно мощным, чтобы подавать требуемую мощность в вольт-амперах (В/А) к каждой LED-лампе, которая подсоединена в схеме (смотрите таблицу на последней странице). Например, если вы хотите управлять 4 лампами PAR56 2.0, каждая по 70 В/А, вы должны будете подсоединить их в параллель к трансформатору мощностью, как минимум, 300 В/А.

Каждый модулятор может обеспечивать мощность максимум до 900 В/А.

Как только система будет подсоединена, для первоначального запуска прожектора поступайте следующим образом:

Включите систему, задействовав сетевое электроснабжение 230 В перем. тока на входе модулятора, чем автоматически будет выполнена синхронизация с трансформатором. Зеленый LED-индикатор модулятора будет мигать каждые 2 секунды, а лампа останется отключенной.

● **Типы освещения**

Система **Дистанционное управление – Модулятор – Трансформатор – LED-прожектор** дает вам возможность создавать различные световые сценарии внутри бассейна с помощью двух эксплуатационных опций:

Заданный цвет свечения: выберите заданный цвет среди двенадцати возможных:

№ ЦВЕТА	ЦВЕТ	№ ЦВЕТА	ЦВЕТ
1	Красный	7	Бледно-фиолетовый
2	Зеленый	8	Небесно-голубой
3	Синий	9	Оранжевый
4	Желтый	10	Ярко-красный
5	Бирюзовый	11	Темно-зеленый
6	Алый	12	Белый

Автоматическая последовательность цветов: Выбор восьми программ цветовой последовательности. Каждая программа определяется временем свечения каждого цвета и временем перехода от одного цвета к другому, согласно следующей таблице:

ПОСЛЕДОВАТЕЛЬНОСТЬ			ПОРЯДОК ЦВЕТОВ																			
1	Красный	Зеленый	Синий																			
2	Бирюзовый	Лиловый	Желтый																			
3	Зеленый	Изумрудно-зеленый	Бирюзовый	Небесно-голубой																		
4	Красный	Оранжевый	Зеленый	Оранжевый																		
5	Красный	Розовый	Синий	Розовый																		
6	Красный	Оранжевый	Зеленый	Бирюзовый	Синий	Розовый																
7	Бледно-фиолетовый	Лиловый	Бирюзовый	Желтый	Белый	Желтый	Бирюзовый	Лиловый														
8	Красный	Зеленый	Синий	Желтый	Бирюзовый	Лиловый	Бледно-фиолетовый	Небесно-голубой	Оранжевый	Розовый	Изумрудно-зеленый	Белый										

7. ПРЕДУПРЕЖДЕНИЯ ПО БЕЗОПАСНОСТИ:

- Избегайте контактов с электрическим напряжением.
- Соблюдайте действующие стандарты в отношении предотвращения несчастных случаев.
- В этом отношении надлежит соблюдать положения стандартов IEC 364-7-702: ЭЛЕКТРОПРОВОДКА В ЗДАНИЯХ. СПЕЦИАЛЬНАЯ ЭЛЕКТРОПРОВОДКА. ПЛАВАТЕЛЬНЫЕ БАСЕЙНЫ
- Все работы по техобслуживанию следует выполнять, когда лампа отключена от сетевого электроснабжения.
- Не поднимайте и не перемещайте устройство с влажными ступнями.
- Производитель ни при каких обстоятельствах не является ответственным за сборку, установку или запуск каких-либо электрических компонентов, которые монтировались или применялись в местах иных, нежели его собственные производственные помещения.
- Лампа PAR56, состоящая из LED-светодиодов, может противостоять воздействию веществ обработки воды плавательного бассейна, описываемых ниже, пока значения концентрации указанных веществ не превышают следующих величин:

ТИП ОБРАБОТКИ ВОДЫ	КОНЦЕНТРАЦИЯ В ВОДЕ
Хлор	2 г/л
Бром	5 г/л
Солевой электролиз (NaCl)	6 г/л

Внимание: Пожалуйста, учтите, что показатель Ph воды бассейна должен быть в пределах между 7,2 и 7,6

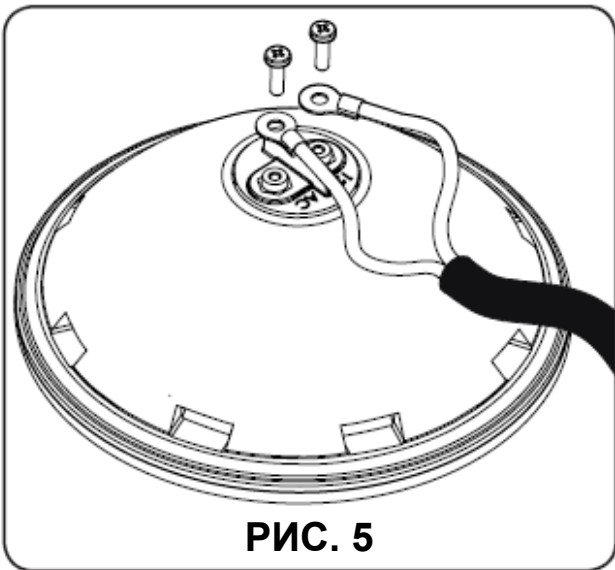
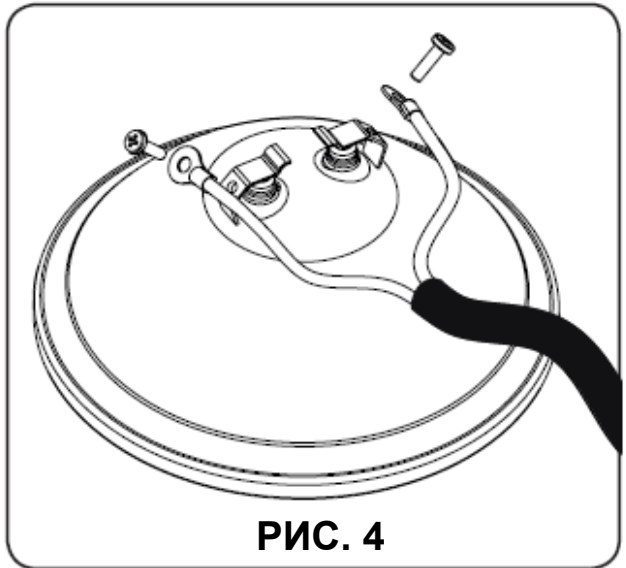
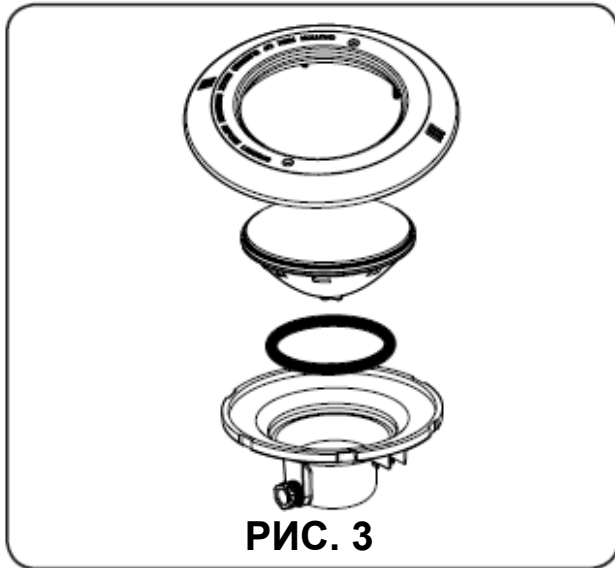
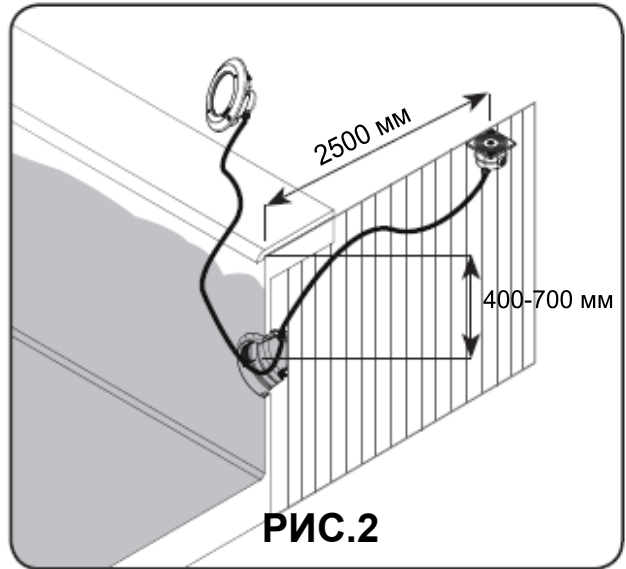
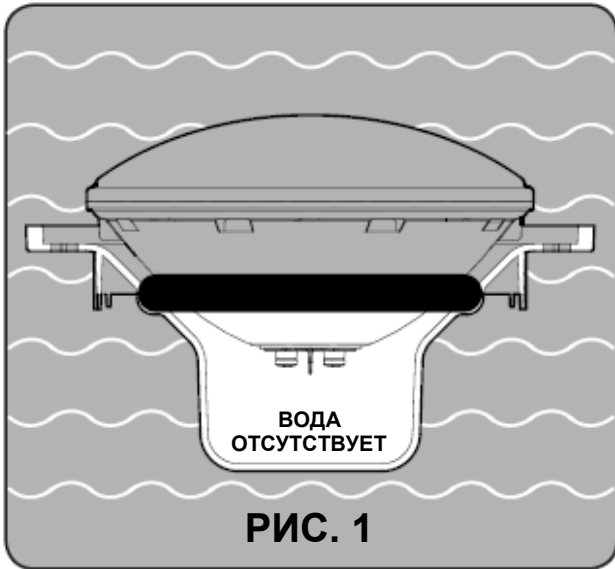
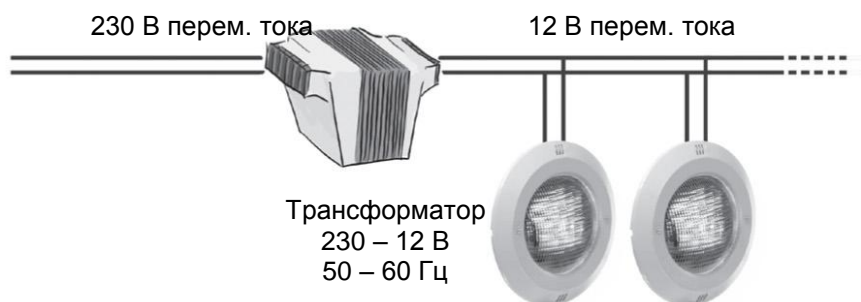
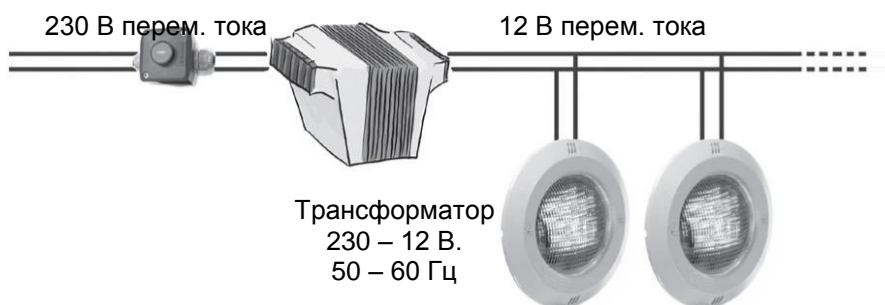


СХЕМА ЭЛЕКТРИЧЕСКИХ СОЕДИНЕНИЙ

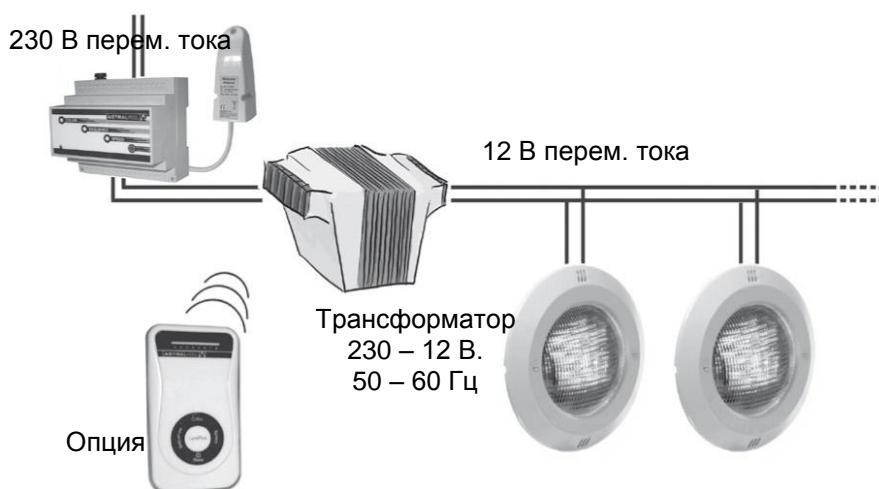
6.A. Монохромная система LumiPlus



6.B1. Система LumiPlus RGB ECO



6.B2. Система LumiPlus RGB TOP



ИЗДЕЛИЕ: ПОДВОДНАЯ ЛАМПА LUMIPLUS PAR56

ДЕКЛАРАЦИЯ СООТВЕТСТВИЯ СЕ

Изделия, перечисленные выше, соответствуют положениям следующих директив:

Директива электромагнитной совместимости
2004/108/ЕЕС

Директива по низковольтному оборудованию
2006/95/ЕЕС

Европейский стандарт EN 60598-1, EN 60598-2-18, со всеми последующими изменениями.

Подпись / Квалификация:

SACOPA, S.A.U.
Pol. Ind. Poliger Sud – Сектор 1
17854 SANT JAUME DE LLIERCA
ИСПАНИЯ

**St. Jaume de Llierca, 1 января
2011 г.**

(подпись)

GERENT (ГЕРЕНТ)

- ТЕХНИЧЕСКИЕ ХАРАКТЕРИСТИКИ**

ОПИСАНИЕ	LumiPlus 1.11		LumiPlus 2.0	
	Monocolor	RGB	Monocolor	RGB
СВЕТ ЛАМПЫ				
Код	52596	56001	43412	43411
Мощность	24 Вт	35 Вт	70 Вт	70 Вт
Номинальное напряжение	12 В			
Ток сетевого напряжения	~ перем. ток			
Степень защиты	КЛАСС III – IPX8			
	ИСПОЛЬЗОВАТЬ ТОЛЬКО С ЗАЩИТНЫМ ТРАНСФОРМАТОРОМ БЕЗОПАСНОСТИ			

Сделано в ЕС
 Sacora, S.A.U.
 Pol. Ind. Poliger Sud – Sector 1
 17854 Sant Jaume de Llierca (Испания)

ASTRALPOOL
 Avda Francesc Macià, 38, planta 16
 08208 Sabadell (Барселона) Испания
 info@astralpool.com

56001E201

- Мы оставляем за собой право полного или частичного изменения характеристик наших изделий или содержания данного документа без предварительного уведомления.