



CZ

GB

D

R



VESTAVNÝ PROTIPROUD V-JET
INBUILT COUNTER COURENT SYSTEM V-JET
EINGebaute GEGENSTROMANLAGE V-JET
ВСТРОЕННОЕ УСТРОЙСТВО ПРОТИВОТОКА V-JET



Komponenty:

Protiproudá tryska 40 mm (regulace voda – vzduch), čelní panel – atraktivní design, průchod stěnou bazénu, pumpa, elektro-pneumatické spínání s jisticím prvkem, PVC fitinky: 2 ks ventil 75 mm, 3 ks úhel 90° 75 mm, 1 ks redukce 90 x 75 mm, 1 m trubka 75 mm.

Tento vestavný protiproud je navržen k velmi snadné instalaci. V zařízení je možno regulovat intenzitu proudu vody a přísávání vzduchu, to vše na trysce o průměru 40 mm, která je též směrově nastavitelná. Tato tryska je spolu se sáním a pneumatickým spínačem v čelním krytu zařízení. Celé zařízení je vyrobeno z nekorodujících materiálů podle Evropských norem, motor čerpadla má třídu izolace IP55 a elektro-pneumatické spínání IP65.

Components:

Counterflow nozzle 40 mm (regulation water – air), Front cover panel – attractive design, Pool wall lead-through, Pump, Electro-pneumatic switch with safety element, PVC fitting: 2 pcs valve 75 mm, 3 pcs elbow 90° 75 mm, 1 pcs reduction 90 x 75 mm, 1 m pipes 75 mm.

This jet stream is ready for an easy installation. It is possible to regulate the jet strength and air suction on the nozzle of 40 mm in diameter, which is directionally adjustable. The nozzle, suction and pneumatic switch are positioned in the front cover panel of the equipment. Whole equipment is made of anti-rust materials and is made in accordance with European standards. The pump engine is isolated according to IP55 regulation and electro-pneumatic switch according to IP65.

Komponenten:

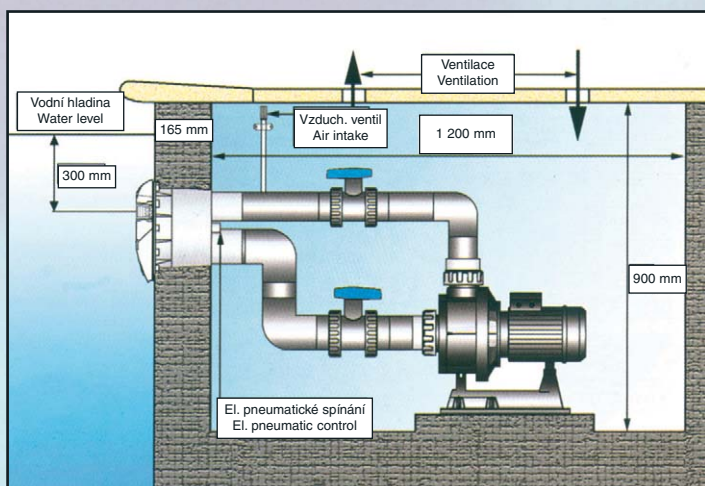
Gegenstromdüse 40 mm (Regelung Wasser – Luft), Frontpaneel mit anziehendem Design, Durchgang durch die Bassinwand, Pumpe, elektropneumatische Schaltung mit Schutzelement, PVC Fittinge, 2 St Ventil 75 mm, 3 St Winkel 90° 75 mm, 1 St Reduktionsstück 90 x 75 mm, 1 m rohr 75 mm.

Diese eingebaute Gegenstromanlage ist zu einer sehr leuchten Installation vorbereitet. In der Anlage kann man die Wasserstromstärke und die Luftzusaugung regeln, das alles an der Düse mit Durchmesser von 40 mm, die man auch in der Richtung einstellen kann. Diese Düse ist mitsamt der Saugung und dem pneumatischen Schalter in dem Frontdeckel der Anlage angebracht. Die ganze Anlage ist aus den rostfreien Materialien nach den europäischen Normen hergestellt, der Motor der Pumpe hat die Isolierungsklasse IP55 und die elektropneumatische Schaltung IP65.

Компоненты:

Противоточное сопло 40 мм (регулирование вода – воздух), торцевая панель – привлекательный дизайн, проход через стену бассейна, насос, электропневматическое включение с защитным элементом, ПВХ фитинги; 2 шт клапан 75 мм, 3 шт угол 90° 75 мм, 1 шт редуктор 90 x 75 мм, 1 м труба 75 мм.

Данный встроенный противоток заранее подготовлен для весьма легкой установки. В установке можно регулировать силу потока воды и дополнительное засасывание воздуха, все это на сопле диаметром в 40 мм, которое также можно настраивать по направлению. Данное сопло вместе с засасыванием и пневматическим выключателем находится в торцевом кожухе устройства. Все устройство изготовлено из коррозиестойких материалов согласно европейским стандартам, двигатель насоса – класс изоляции IP 55 и электропневматическое включение – IP65.

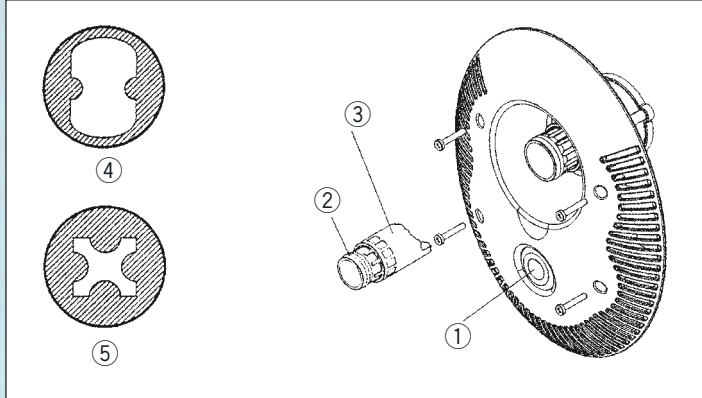


Výrobek je vhodný pro všechny druhy bazénů, pro bazény předvyrobené, fóliové nebo betonové. Je možno jej dodat také na dvě části, a to, předmontážní sestava a druhá část k předmontážní sestavě.

This product is suitable for swimming pools produced in advance (prefabricated) and for those made with liner or concrete. It possible be supplied in two parts, pre-assembled set and second part to the pre-assembled set.

Das Erzeugnis ist für alle Bassinarten geeignet, für die vorfertigten Bassins, für die Folien- oder Betonbassins. Es ist möglich, ihn auch in zwei Teilen liefern, und zwar die vor-montierte Zusammenstellung und den zweiten Teil zur vor-montierten Zusammenstellung.

Изделие пригодно для всех видов бассейнов, для бассейнов-полуфабрикатов, фольговых или бетонных бассейнов. Его можно поставлять также в двух частях, именно предмонтажный комплект и вторая часть для предмонтажного комплекта.

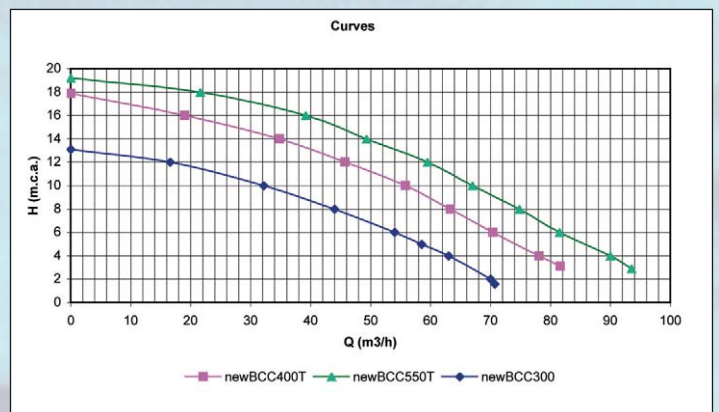
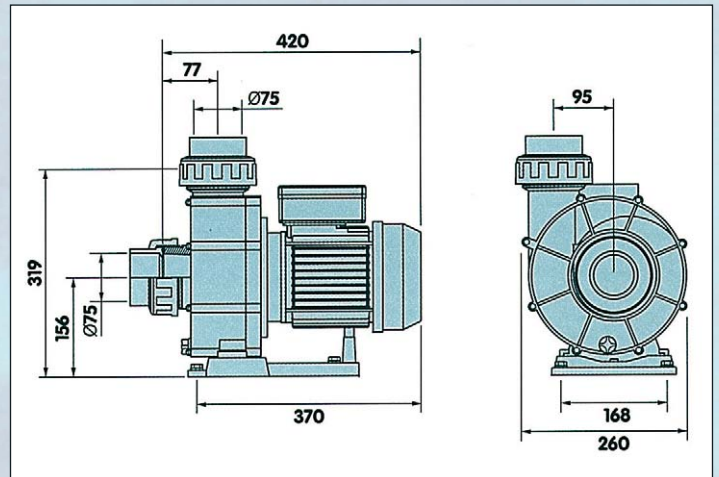
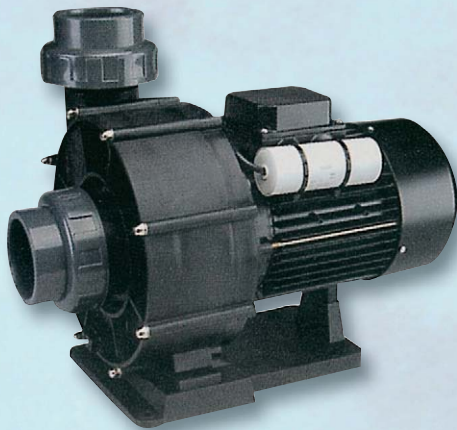


1. Pneumatické tlačítko pro zapnutí a vypnutí
2. Vnitřní tryska k regulaci průtoku vody
3. Vnější tryska k regulaci množství přísávaného vzduchu
4. Maximální tok vody je dosažen otočením vnitřní trysky doleva
5. Tok vody naopak omezíte pootočením vnitřní trysky doprava

1. Pressure switch for switch on and off
2. Inside jet for stream regulation
3. Outside jet for air suction regulation
4. By touring inside jet to left side we got maximal water stream
5. By touring inside jet on the other side(right)we reduce the water stream

1. Pneumatische Taste für Ein/Ausschaltung
2. Innere Düse für Wasserdurchflussregulation.
3. Äussere Düse für Luftmengeregulation
4. Maximale Wasserstrom – inner Ring von Düse links drehen
5. Minimale Wasserstrom – inner Ring von Düse rechts drehen

1. Пнеуматическая кнопка для включения и выключения
2. Внутренняя форсунка для регулирования расхода воды
3. Наружная форсунка для регулирования количества всасывающего воздуха
4. Максимальный ток воды достигнем поворотом внутренней форсунку налево.
5. Ток воды понизите поворотом внутренней форсунки направо.



Součásti kompletního protiproudu V-JET
Parts of complete counterflow V-JET

Teile von der kompletten Gegenstromschwimmanlage V-JET
Составные части для полного противотоечения V-JET

V-JET						
V-JET 66 230 V D63 30122510	✓	30122501 Ø 63	66 m³/h	230 V	2,2 kW	9 – 14 A
V-JET 66 400 V D63 30122512	✓	30122501 Ø 63	66 m³/h	400 V	2,2 kW	4 – 6,3 A
V-JET 66 230 V D75 30122511	✓	30122500 Ø 75	66 m³/h	230 V	2,2 kW	9 – 14 A
V-JET 66 400 V D75 30122513	✓	30122500 Ø 75	66 m³/h	400 V	2,2 kW	4 – 6,3 A
V-JET 74 400 V D75 30122515	✓	30122500 Ø 75	74 m³/h	400 V	3,0 kW	6 – 10 A
V-JET 84 400 V D75 30122517	✓	30122500 Ø 75	84 m³/h	400 V	4,1 kW	6 – 10 A

Součásti předmontážní sady protiproudu V-JET
Parts of preassembled set of counterflow V-JET

Vormontagegarniturteile von der Gegenstromschwimmanlage V-JET

Составные части для предмонтажного комплекта противотоечения V-JET

V-JET			
Předmontáž V-JET D63 30122501	–	✓	 Ø 63 mm – 2 ks  90° Ø 63 mm – 3 ks  Ø 75/63 mm – 3 ks  Ø 90/63 mm – 1 ks  Ø 63 mm – 1 m (trubka/pipes)
Předmontáž V-JET D75 30122500	–	✓	 Ø 75 mm – 2 ks  90° Ø 75 mm – 3 ks  Ø 90/75 mm – 1 ks  Ø 75 mm – 1 m (trubka/pipes)
Čelo + průchod betonem 30170080	–	✓	–
Čelo IA 033-4	✓	–	–