



# PUMPS

*Designed and manufactured  
in Spain*

# SERIE ATLAS

BOMBA ATLAS CON PREFILTRO/ATLAS PUMP WITH PRE-FILTER  
POMPE ATLAS AVEC PRÉ-FILTRE

"Opciones: Turbina en Acero Inoxidable / Sello Mecánico en Vitón / Motores Eficiencia IE2"  
"Options: Stainless Steel Impeller / Mechanical Seal in Viton / IE2 Efficiency Motors"  
"Options: Turbine en Acier Inoxydable / Garniture Mécanique en Viton / Moteurs Efficacité IE2"

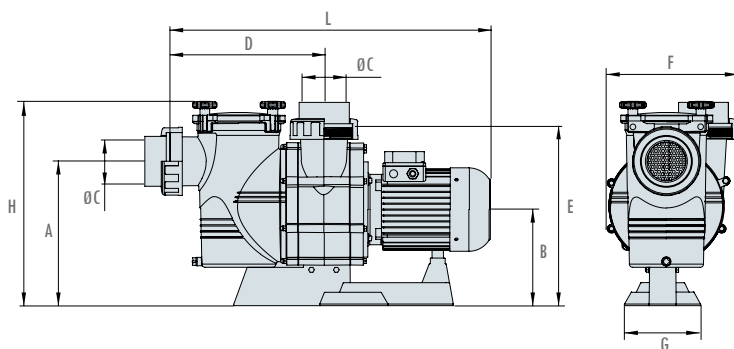
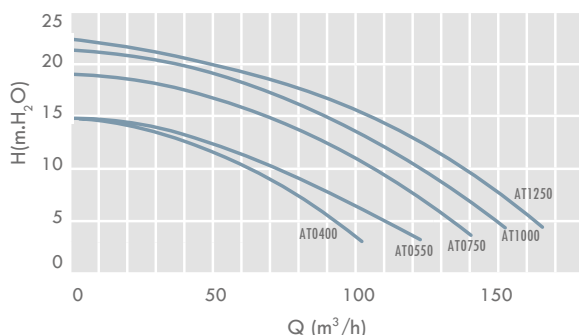


- Bombas de plástico para grandes caudales.
- Electrobombas centrífugas para piscinas, con prefiltro incorporado, ideales para grandes caudales a baja presión.
- Prefiltro con tapa de policarbonato transparente, que permite observar fácilmente el estado del cesto prefiltro. Sistema de cierre con palomillas de fácil accesibilidad.
- Cuerpos de la bomba y el prefiltro fabricados en polipropileno reforzado con fibra de vidrio, resistente a los productos químicos de la piscina, garantizando así una larga y excelente duración.
- Turbina de bronce, plástico o acero inoxidable, según modelo.
- Eje del motor fabricado en acero inoxidable AISI 316L.
- Cesto del prefiltro también en acero inoxidable.
- Motores con protección IP-55, a 2.850 r.p.m. Tensión de alimentación trifásica a 230/400V-50Hz ó 400/690V-50Hz (7,5, 10 y 12,5 CV).
- Versiones desde 4CV hasta 12,5CV.
- Bajo pedido, posibilidad de turbinas en acero inoxidable AISI 316L.

- High Flow Plastic pumps.
- Centrifugal electric pumps for swimming pools, with built-in pre-filter, ideals for high flow at low pressure.
- Pre-filter with transparent lid in polycarbonate which allows easy observation of the pre-filter basket. The pre-filter is closed with a knob system of easy accessibility.
- Pump body and pre-filter made in polypropylene reinforced with fibreglass, resistant to the chemical products in the swimming pool, guaranteed to last a long time.
- Bronze, plastic or stainless steel impeller, according to model.
- Motor shaft manufactured in stainless steel AISI 316L.
- Pre-filter basket in stainless steel too.
- Motors with IP-55 protection, at 2.850 r.p.m. Tension of mains feed at 230/400V-50Hz or 400/690V-50Hz (7,5, 10 and 12,5 HP) three-phase.
- Versions from 4HP to 12,5HP.
- Possibility of AISI 316L stainless steel impellers upon request.

- Pompes en matière plastique pour grands débits.
- Electropompes centrifuges pour piscines, équipées d'un pré-filtre, idéales pour grands débits à basse pression.
- Pré-filtre avec couvercle transparent en polycarbonate, ce qui permet l'observation facile du panier pré-filtre. Système de fermeture avec manette de serrage de facile accessibilité.
- Corps pompe et pré-filtre fabriqués en polypropylène renforcé avec fibre de verre, résistant aux produits chimiques de la piscine, ce qui garantie une excellent durée.
- Turbine en bronze, matière plastique ou acier inoxydable, selon modèle.
- Arbre du moteur fabriqué en acier inoxydable AISI 316L.
- Panier du pré-filtre aussi en acier inoxydable.
- Moteurs avec protection IP-55, à 2.850 r.p.m. Tension d'alimentation triphasée à 230/400V-50Hz ou 400/690V-50Hz (7,5, 10 et 12,5 CV).
- Versions de 4CV jusqu'à 12,5CV.
- Possibilité de turbinas en acier inoxydable AISI 316L, sous commande.

CAUDAL SERIE ATLAS CON PREFILTRO\_FLOW SERIES ATLAS  
WITH PREFILTER\_DÉBIT SERIE ATLAS AVEC PREFILTRE



CÓDIGO_CODE	VOLTAJE_VOLTAGE (V)	POTENCIA_POWER PUISSANCE		DIMENSIONES_DIMENSIONS									PESO BRUTO_WEIGHT GROSS_POIDS BRUT Kg	VOLUMEN_VOLUME m³
		kW	CV	A	B	ØC	D	E	F	G	H	L		
AT0400	230/400	2,9	4	375	255	90	405	470	330	200	535	820	46	0,252
AT0550	230/400	4	5,5	375	255	110	405	470	330	200	535	840	51	0,252
AT0750 AT0750-E	230/400 400/690	5,5	7,5	375	255	110	405	470	330	200	535	840	57	0,252
AT1000 AT1000-E	230/400 400/690	7,4	10	375	255	110	405	470	330	200	535	910	68	0,252
AT1250 AT1250-E	230/400 400/690	9,2	12,5	375	255	110	405	470	330	200	535	955	72	0,252

# SERIE ATLAS

BOMBA ATLAS SIN PREFILTRO/ATLAS PUMP WITHOUT PRE-FILTER  
POMPE ATLAS SANS PRÉ-FILTRE

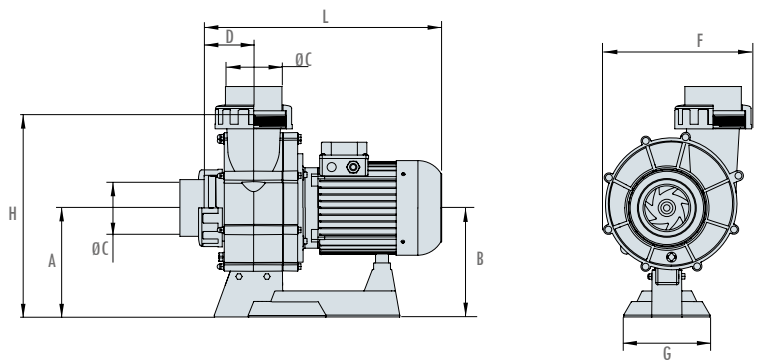
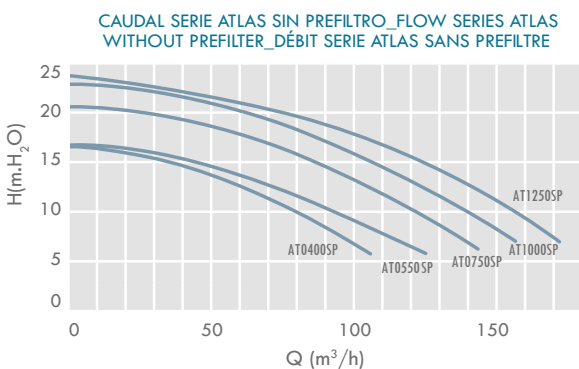
"Opciones: Turbina en Acero Inoxidable / Sello Mecánico en Vitón / Motores Eficiencia IE2"  
"Options: Stainless Steel Impeller / Mechanical Seal in Viton / IE2 Efficiency Motors"  
"Options: Turbine en Acier Inoxydable / Garniture Mécanique en Viton / Moteurs Efficacité IE2"



- Bombas de plástico para grandes caudales.
- Electrobombas centrífugas para piscinas, sin prefiltro, ideales para grandes caudales a baja presión.
- Cuerpo de la bomba fabricado en polipropileno reforzado con fibra de vidrio, resistente a los productos químicos de la piscina, garantizando así una larga y excelente duración.
- Turbina de bronce, plástico o acero inoxidable, según modelo.
- Eje del motor fabricado en acero inoxidable AISI 316L.
- Motores con protección IP-55, a 2.850 r.p.m. Tensión de alimentación trifásica a 230/400V-50Hz ó 400/690V-50Hz (7,5, 10 y 12,5 CV).
- Versiones desde 4CV hasta 12,5CV.
- Bajo pedido, posibilidad de turbinas en acero inoxidable AISI 316L.

- High Flow Plastic pumps.
- Centrifugal electric pumps for swimming pools, without pre-filter, ideals for high flow at low pressure.
- Pump body made in polypropylene reinforced with fiberglass, resistant to the chemical products in the swimming pool, guaranteed to last a long time.
- Bronze, plastic or stainless steel impeller, according to model.
- Motor shaft manufactured in stainless steel AISI 316L.
- Motors with IP-55 protection, at 2.850 r.p.m. Tension of mains feed at 230/400V-50Hz or 400/690V-50Hz (7,5, 10 and 12,5 HP) three-phase.
- Versions from 4HP to 12,5HP.
- Possibility of AISI 316L stainless steel impellers upon request.

- Pompes en matière plastique pour grands débits.
- Electropompes centrifuges pour piscines, sans pré-filtre, idéales pour grands débits à basse pression.
- Corps de pompe fabriqué en polypropylène renforcé avec fibre de verre, résistant aux produits chimiques de la piscine, ce qui garantie une excellent durée.
- Turbine en bronze, matière plastique ou acier inoxydable, selon modèle.
- Arbre du moteur fabriqué en acier inoxydable AISI 316L.
- Moteurs avec protection IP-55, à 2.850 r.p.m. Tension d'alimentation triphasée à 230/400V-50Hz ou 400/690V-50Hz (7,5, 10 et 12,5 CV).
- Versions de 4CV jusqu'à 12,5CV.
- Possibilité de turbines en acier inoxydable AISI 316L, sous commande.



CÓDIGO_CODE	VOLTAJE VOLTAGE (V)	POTENCIA_POWER PUISSANCE		DIMENSIONES_DIMENSIONS								PESO BRUTO_WEIGHT GROSS_POIDS BRUT Kg	VOLUMEN_VOLUME m³
		kW	CV	A	B	ØC	D	F	G	H	L		
AT0400SP	230/400	2,9	4	255	255	90	105	330	200	470	510	39	0,166
AT0550SP	230/400	4	5,5	255	255	110	105	330	200	470	530	44	0,166
AT0750SP AT0750SP-E	230/400 400/690	5,5	7,5	255	255	110	105	330	200	470	530	50	0,166
AT1000SP AT1000SP-E	230/400 400/690	7,4	10	255	255	110	105	330	200	470	600	61	0,166
AT1250SP AT1250SP-E	230/400 400/690	9,2	12,5	255	255	110	105	330	200	470	645	65	0,166