



IML

PUMPS

*Designed and manufactured
in Spain*

SERIE BIG DISCOVERY

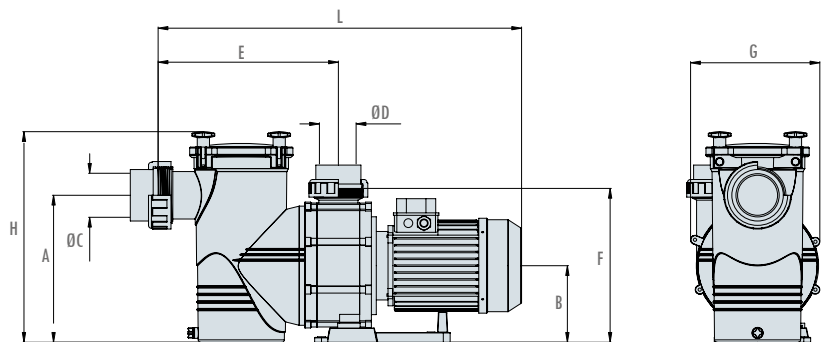
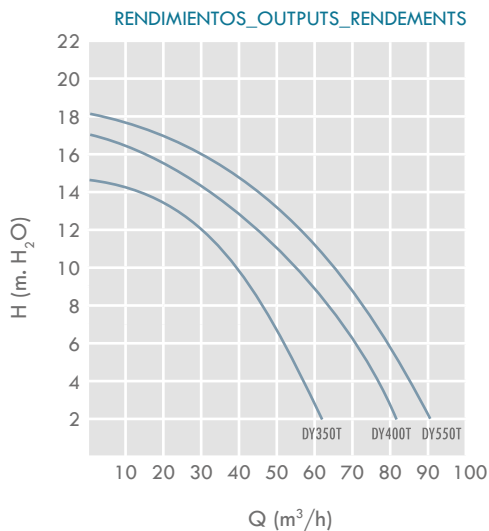
BOMBA AUTOASPIRANTE/SELF-PRIMING PUMP/POMPE AUTO-AMORÇANTE



- Electrobomba centrífuga autoaspirante para piscinas. Autoaspirante a 2 m.
- Prefiltro incorporado de gran capacidad (8 litros).
- Prefiltro con tapa de policarbonato transparente, que permite observar fácilmente el estado del cesto prefiltro. Sistema de cierre con palomillas de fácil accesibilidad.
- Cuerpo bomba fabricado en polipropileno reforzado con fibra de vidrio, resistente a los productos químicos de la piscina, garantizando así una larga y excelente duración.
- Sello mecánico de grafito y cerámica.
- Eje del motor fabricado en acero inoxidable AISI 316L.
- Motor con protección IP-55, a 2.850 r.p.m. Tensión de alimentación trifásica a 230/400V-50Hz (Consultar para modelos a 400/690V-50Hz).
- Bajo pedido, posibilidad de 60Hz.
- Bajo pedido, posibilidad de Motores Eficiencia IE2.
- Versiones de 3 CV, 4 CV y 5,5 CV.
- Conexión de aspiración Ø90 mm, conexión de impulsión Ø75 mm. Ambas con manguitos incluidos.

- Self-priming centrifugal electric pump for swimming pools. Self-priming at 2 m.
- Built-in pre-filter of great capacity (8 litres).
- Pre-filter with transparent lid in polycarbonate which allows easy observation of the pre-filter basket. The pre-filter is closed with a knob system of easy accessibility.
- Pump body made in polypropylene reinforced with fibreglass, resistant to the chemical products in the swimming pool, guaranteed to last a long time.
- Mechanical seal in graphite and ceramics.
- Motor shaft manufactured in stainless steel AISI 316L.
- Motor with IP-55 protection, at 2.850 r.p.m. Tension of mains feed at 230/400V-50Hz three-phase (Ask for 400/690V-50Hz versions).
- Possibility of 60Hz upon request.
- Possibility of IE2 Efficiency Motors upon request.
- Versions of 3HP, 4HP and 5,5HP.
- Suction connection Ø90 mm, return connection Ø75 mm. Both supplied with bush connections.

- Electropompe centrifuge auto-amorçante pour piscines. Auto-aspirante a 2 m.
- Équipée d'un pré-filtre de grande capacité (8 litres).
- Pré-filtre avec couvercle transparent en polycarbonate, ce qui permet l'observation facile du panier pré-filtre. Système de fermeture avec manette de serrage de facile accessibilité.
- Corps de pompe en polypropylène renforcé avec fibre de verre, résistant aux produits chimiques de la piscine, ce qui garantit une excellent durée.
- Joint d'étanchéité en graphite et céramique.
- Arbre du moteur fabriqué en acier inoxydable AISI 316L.
- Moteur avec protection IP-55, à 2.850 r.p.m. Tension d'alimentation triphasée à 230/400V-50Hz (Demander pour versions 400/690V-50Hz).
- Possibilité de 60Hz sous commande.
- Possibilité de Moteurs Efficacité IE2 sous commande.
- Versions de 3 CV, 4 CV et 5,5 CV.
- Connexion d'aspiration Ø90 mm, connexion de refoulement Ø75 mm. Les deux avec manchons inclus.



CÓDIGO_CODE	POTENCIA_POWER PUISSANCE		DIMENSIONES_DIMENSIONS									PESO BRUTO_WEIGHT GROSS_POIDS BRUT	VOLUMEN_VOLUME
	kW	CV	A	B	C	D	E	F	G	H	L	Kg	m³
DY350T	2,2	3	300	160	Ø90	Ø75	368	320	264	431	713	24	0.12
DY400T	2,9	4	300	160	Ø90	Ø75	368	320	264	431	743	27	0.12
DY550T	4	5,5	300	160	Ø90	Ø75	368	320	264	431	743	29	0.12