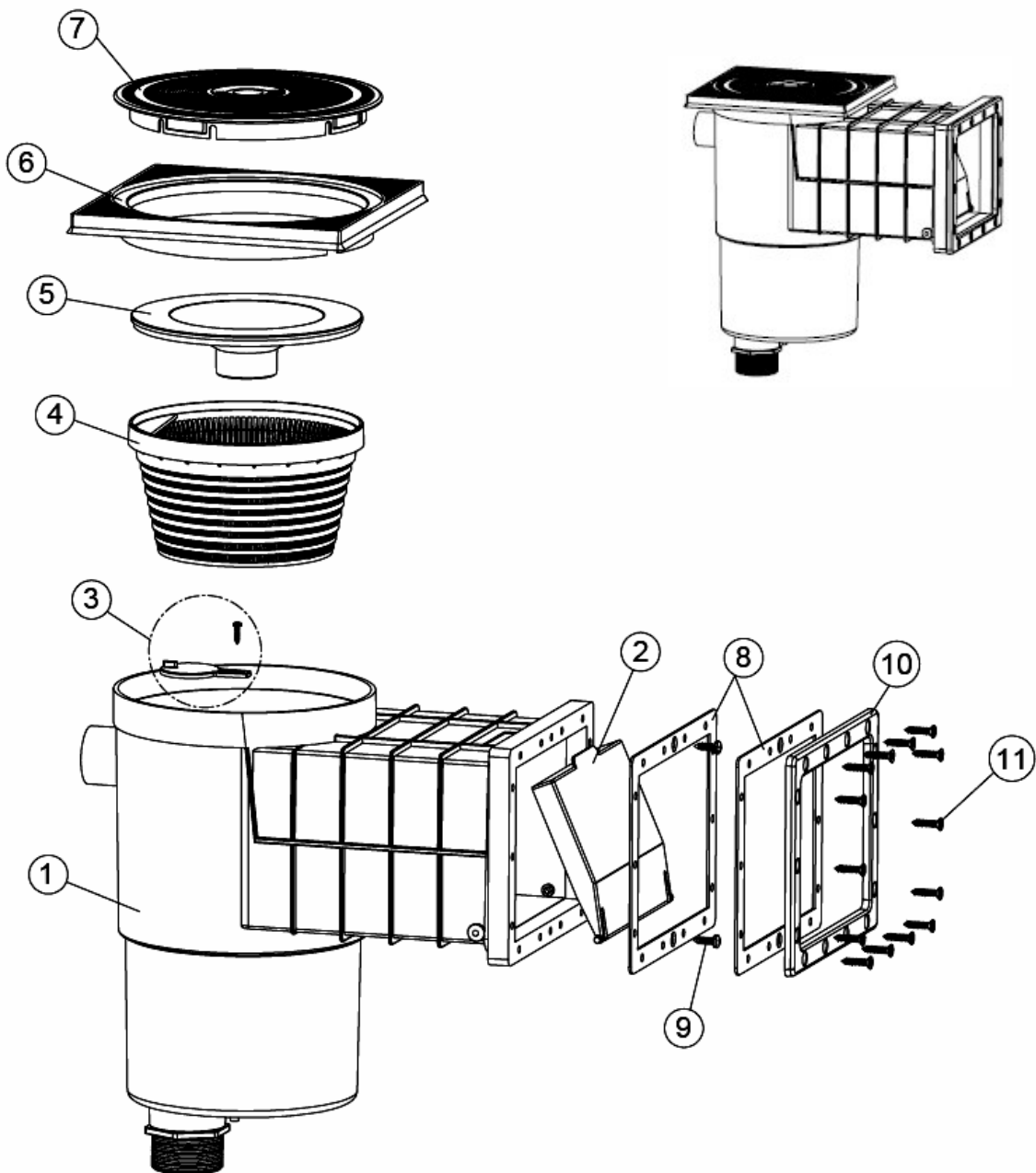


**Скиммер для пленочного бассейна**



№	Название	Кол-во
1	Корпус скиммера	1
2	Штока скиммера	1
3	Клапан скиммера	1
4	Корзина скиммера	1
5	Скимвак	1
6	Рамка крышки скиммера	1
7	Крышка скиммера	1
8	Уплотнительная прокладка	2
9	Винты DIN 7982 A2 5,5x25	2
10	Прижимной фланец	1
11	Винты DIN 7982 A2 5,5x25	14