

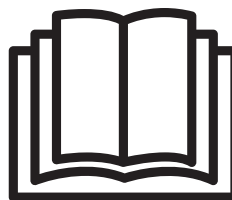
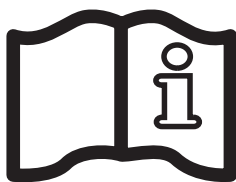
ПЫЛЕСОС-УБОРЩИК РУКОВОДСТВО ПОЛЬЗОВАТЕЛЯ




SharkVAC XL™ / e.VAC PRO™


Пылесосы Hayward воплощают в себе последние достижения в области конструктивного дизайна, производительности и качества. Пылесос производит независимое отскребание, вакуумную чистку и фильтрацию Вашего бассейна. Он полностью автоматический, не требует ни установки, ни дополнительных приспособлений. Требуется лишь опустить пылесос в воду и включить его. При наличии фильтрующего картриджа с доступом сверху очистка фильтра производится намного легче. Наличие микропроцессора с адаптирующейся схемой логического управления (АСЛУ®) позволяет оптимизировать процесс чистки бассейнов любой формы и размеров. Устройство отличается высокой надежностью благодаря функциям самодиагностики, защите от перегрузки и простоте конструкции с прямым приводом, а также не подвергающимся коррозии подшипникам. Регулируемое положение поплавка дает пользователю возможность выбирать один из трех сценариев действий пылесоса в бассейне.


СОХРАНЯЙТЕ ЭТУ ИНСТРУКЦИЮ



Соблюдайте все основные правила техники безопасности, включая нижеследующие. Несоблюдение инструкций может привести к тяжелым травмам и/ или летальному исходу.


 Это предупреждающий символ. Встретив такое обозначение на оборудовании или в этой инструкции, обратите внимание на одно из следующих сигнальных слов, предупреждающих вас о возможных телесных повреждениях.

 **ВНИМАНИЕ** Это слово предупреждает об опасных факторах, которые **могут** привести к тяжелым телесным повреждениям, смерти или значительному материальному ущербу. Игнорирование этой надписи может стать причиной возникновения факторов риска.


 **ОСТОРОЖНО** Это слово предупреждает об опасных факторах, которые **приводят** или **могут** привести к легким телесным повреждениям или повреждениям средней тяжести, и/ или к материальному ущербу. Игнорирование этой надписи может стать причиной возникновения факторов риска. Она также сообщает потребителю о непрогнозируемых и небезопасных действиях.

Значок **ПРИМЕЧАНИЕ** указывает на особые важные рекомендации, не касающиеся опасных факторов.





 **ВНИМАНИЕ** – Прочтите и соблюдайте все рекомендации из этой инструкции пользователя, а также рекомендации, указанные на оборудовании. Несоблюдение инструкций может привести к телесным повреждениям.

 **ВНИМАНИЕ** – Этот документ выдается владельцу бассейна и должен храниться в надежном месте.


 **ВНИМАНИЕ** – Не допускайте использование изделия лицами с ограниченными физическими, сенсорными или умственными способностями, а также лицами, не обладающими достаточным опытом и знаниями, без предварительного контроля или инструктажа по эксплуатации устройства лицом, ответственным за технику безопасности.


 **ВНИМАНИЕ** – Не допускайте использования устройства детьми, не разрешайте им играть с устройством.

 **ВНИМАНИЕ** – Hayward гарантирует качество, рабочие характеристики и безопасность своей продукции только при ее использовании с оригинальными деталями «Hayward». Использование деталей иного производства полностью отменяет гарантию.

 **ОСТОРОЖНО** – Производите регулярный осмотр пылесоса и шлангов; не пользуйтесь неисправным устройством или устройством с видимыми шероховатостями поверхности и зазубренными краями, поскольку это может привести к повреждению бассейна.

 **ВНИМАНИЕ** – Запрещается использовать пылесос, если в бассейне находятся люди.



 **ВНИМАНИЕ** – Перед установкой настоящего изделия внимательно прочтите и строго соблюдайте все прилагаемые к нему предупредительные инструкции и надписи. Несоблюдение этих мер безопасности и предупредительных инструкций может привести к тяжелым травмам, смерти или повреждению имущества.

 **ВНИМАНИЕ** – Изнашивание, обесцвечивание и осыпание отделки стенок бассейна по прошествии некоторого времени могут быть следствием одной или нескольких причин, а именно: старения, ненадлежащего химического состава воды, неправильной установки, а также других факторов. Настоящим Покупатель отказывается от любых и всех претензий, равно как и освобождает Производителя от любых и всех претензий в отношении повреждения отделочного слоя штукатурки или виниловой облицовки бассейна Покупателя, которые могут возникнуть после использования и/или эксплуатации пылесоса. Ни при каких обстоятельствах Производитель не несет ответственности за любые убытки, урон или повреждения, будь они прямые, косвенные или случайные, проистекающие из применения либо невозможности применения пылесоса в бассейне Покупателя.

ИНФОРМАЦИЯ ДЛЯ ПОЛЬЗОВАТЕЛЕЙ И ПРАВИЛА ТЕХНИКИ БЕЗОПАСНОСТИ

 ОПАСНОСТЬ	Риск получения электрического удара или поражения электрическим током Подача электропитания на данное изделие должна быть выполнена с соблюдением всех местных нормативов, распоряжений и постановлений (см. стр. 17). Ненадлежащая установка влечет за собой опасность поражения электрическим током, что может привести к смерти или получению тяжелых травм купающимися или обслуживающим персоналом, а также причинить повреждения имуществу.
 ВНИМАНИЕ	Запрещается играть с пылесосом или кабелем, равно как и прижимать его к телу. При это можно прищемить или вырвать волосы, а также повредить прочие части тела. Купальщики могут запутаться в кабеле и вследствие этого утонуть.
 ОСТОРОЖНО	Перед установкой пылесоса уясните для себя его возможности. Пылесос не предназначен для автоматической чистки ступенек или работы под обогревающим покрывалом для бассейнов. Он также не рассчитан на первоначальную расчистку места под новый бассейн.

Эксплуатация подводного пылесоса-очистителя.

 ВНИМАНИЕ	На электрической розетке для обеспечения ее сохранности и предотвращения риска поражения электрическим током следует установить устройство дифференциальной защиты на 30 мА. Несоблюдение этих требований влечет за собой опасность поражения электрическим током, что может привести к смерти или получению тяжелых травм купающимися или обслуживающим персоналом, а также причинить повреждения имуществу.
 ОСТОРОЖНО	ЗАПРЕЩАЕТСЯ переводить выключатель пылесоса в положение "ВКЛ" ("ON"), если он не погружен в воду. Эксплуатация пылесоса на воздухе может привести к серьезной его поломке и аннулированию гарантии. Не забудьте перевести выключатель в положение "ВЫКЛ" ("OFF") и выдернуть кабель из розетки перед тем, как вынимать пылесос из бассейна.
 ВНИМАНИЕ	Настоятельно рекомендуем обеспечить безопасное расстояние между источником питания и бассейном в соответствии с положениями действующих стандартов по монтажу и установке (минимум 3,5 м)



**ПРОЧИТЕ НИЖЕСЛЕДУЮЩИЕ ПОЛЕЗНЫЕ
СОВЕТЫ ПЕРЕД ТЕМ, КАК НАЧИНАТЬ
ЭКСПЛУАТАЦИЮ СВОЕГО ИЗДЕЛИЯ!**

Уважаемый пользователь пылесоса-уборщика Hayward:

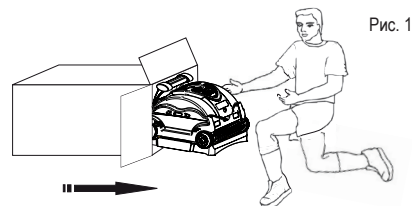
Благодарим Вас за то, что Вы выбрали именно пылесос Hayward. Для обеспечения наиболее оптимальной его работы просим Вас соблюдать следующие указания:

1. Фильтрующие картриджи пылесоса следует тщательно очищать после каждого использования либо же так часто, как нужно для обеспечения наиболее оптимальной его работы.
2. Перед началом эксплуатации Вашего пылесоса и, в особенности, открывая бассейн в первый раз, удалите из него крупные предметы, которые могут помешать нормальной работе пылесоса. Если бассейн очень грязен, очищать фильтр следует чаще.
3. При первом использовании пылесоса дайте ему отработать полный цикл (4 часа), чтобы произвести полную очистку бассейна и уяснить для себя его возможности. Для последующей чистки возможно использование короткого очистительного цикла (90 минут).
4. Время от времени пылесос может наткнуться на стенку, но не обязательно принимать при этом вертикальное положение. Это - нормальная часть запрограммированного цикла.
5. Во время работы пылесос может остановиться посередине бассейна и двинуться в обратном направлении. Это - нормальная часть запрограммированного цикла.
6. **ЗАПРЕЩАЕТСЯ** включать подводный пылесос на воздухе. Переводить выключатель пылесоса в положение "Вкл" ("On") следует только после его погружения в воду. Пылесос выключится автоматически, но все-таки лучше перевести выключатель в положение "ВЫКЛ" ("OFF") после завершения цикла чистки.
7. Втыкайте штепсель пылесоса только в закрытую розетку на 230 В переменного тока \sim , которая имеет защиту от короткого замыкания. Установите дифференциальное защитное устройство на 30 мА во избежание поражения людей электрическим током, вызванным возможным нарушением электроизоляции.
8. Источник электропитания пылесоса должен находиться на расстоянии не менее 3,5 м от края бассейна. Длина стандартного кабеля пылесоса составляет 16,76 м.

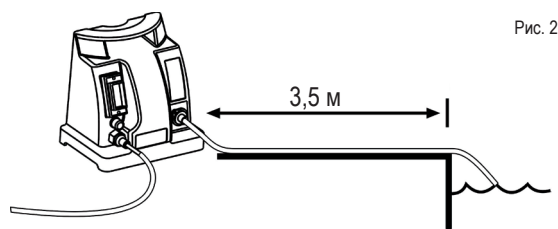
ОБЩИЕ ИНСТРУКЦИИ ПО ЭКСПЛУАТАЦИИ.

Рекомендуем Вам внимательно ознакомиться с устройством пылесоса (см. Рис. 3). Далее в настоящем "Руководстве" при описании различных его частей Вы часто встретите ссылки на этот рисунок.

Положите картонную упаковку на бок и выньте из нее пылесос, как показано на рисунке. Сам пылесос и блок питания уже установлены на двухколесное шасси-тележку. См. сборку двухколесной тележки на Рис. 4.



1. Выберите ближайшую розетку на 230 В \sim , защищенную от короткого замыкания. Установите дифференциальное защитное устройство на 30 мА во избежание поражения людей электрическим током, вызванным возможным нарушением электроизоляции.
2. Источник электропитания пылесоса должен находиться на расстоянии не менее **3,5** метров от края бассейна. Длина стандартного кабеля пылесоса составляет **16,76** метра.



3. Соедините плавучий кабель с источником питания. Используйте только фирменный источник питания, изготовленный компанией "**Hayward**".
 4. Опустите пылесос в бассейн. По мере выхода скопившегося внутри корпуса воздуха он погрузится на самое дно.
 5. Соедините источник питания с защищенной розеткой и включите его. В течение нескольких минут, перед началом цикла очистки, пылесос проведет тест самодиагностики.
- ⚠ Осторожно: ЗАПРЕЩАЕТСЯ** передвигать выключатель блока питания в положение "**ВКЛ**" ("**ON**"), если пылесос остается на воздухе, а не в воде. Это может привести к повреждению насоса и уплотнений приводного гидромотора, что влечет за собой **АНУЛИРОВАНИЕ** гарантии.
6. Пылесос автоматически отключается через 90 минут при цикле быстрой очистки или через 4 часа при полном цикле очистки. Если Ваш бассейн был очищен менее чем за 90 минут, можно выключить пылесос вручную, переместив выключатель в положение "Выкл" ("Off").

Если необходим еще один цикл очистки, выключите источник питания на 10 секунд, после чего вновь включите его. (См. инструкции по эксплуатации источника питания).

7. После того, как бассейн был очищен, переведите выключатель блока питания в положение "ВЫКЛ" ("OFF") перед тем, как вынимать пылесос из бассейна.
8. Достаньте пылесос из воды на неглубоком месте бассейна, потянув за кабель, и пылесос всплывет на поверхность. **Доставайте его из воды, взявшись за ручку, а НЕ за кабель.**
9. Если шнур питания поврежден, то во избежание поражения электрическим током заменять его может лишь производитель, сервисный агент или специально обученный техник.
10. Все электрические подключения должен выполнять квалифицированный электрик в соответствии с применимыми правилами и стандартами (см. стр. 17).

Осторожно: Вытягивая кабель, перебирайте его руками, и НИ В КОЕМ СЛУЧАЕ не наматывайте его на локоть или ладонь.

ЗАПРЕЩАЕТСЯ ВХОДИТЬ В БАССЕЙН, ЕСЛИ В НЕМ РАБОТАЕТ ПЫЛЕСОС.

Оптимальная рабочая температура воды для пылесоса составляет **10°C - 35°C**.

После каждого использования обязательно доставайте пылесос из бассейна. Если пылесос все время будет оставаться в бассейне, ему может понадобиться дополнительное техобслуживание.

ИНСТРУКЦИИ ПО ЭКСПЛУАТАЦИИ ИСТОЧНИКА ПИТАНИЯ

При первом включении источника питания автоматически выбирается цикл быстрой очистки. При этом загорается индикатор на переключателе циклов. После 90 минут работы в этом цикле пылесос автоматически выключается.

Чтобы выбрать полный цикл очистки, в любой момент работы нажмите кнопку FULL CYCLE (полный цикл). Если цикл быстрой очистки уже завершился, просто выключите питание, затем включите его и нажмите кнопку FULL CYCLE. При этом на переключателе циклов загорится соответствующий индикатор. После 4 часов работы в этом цикле пылесос автоматически выключается.

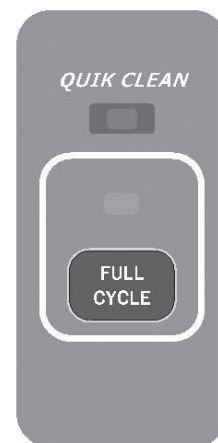
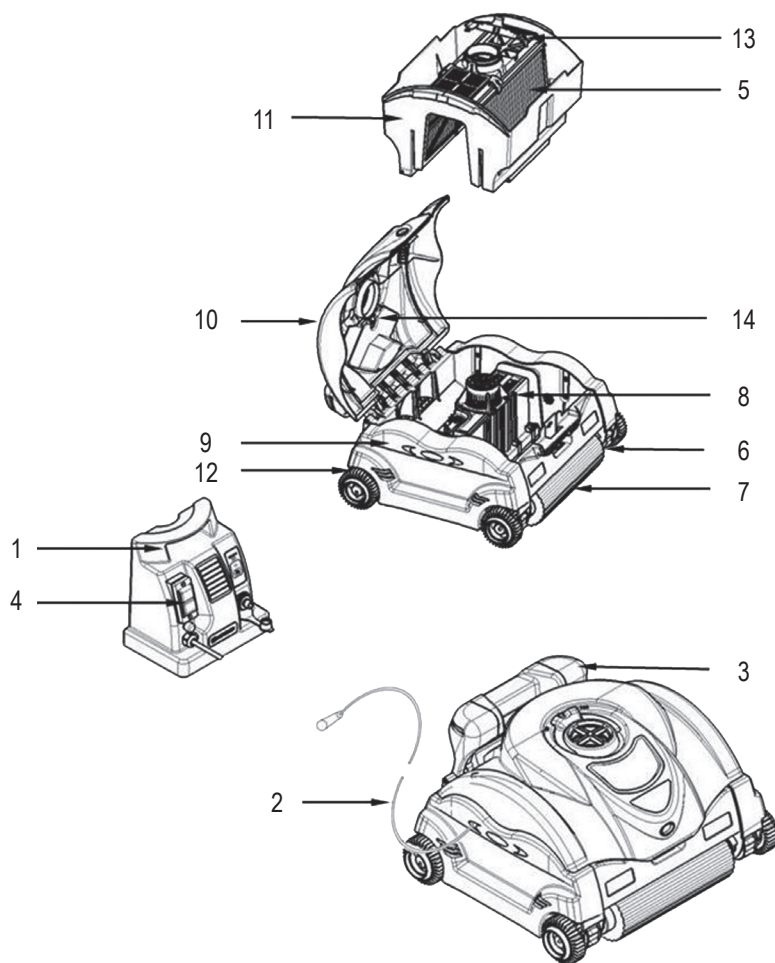


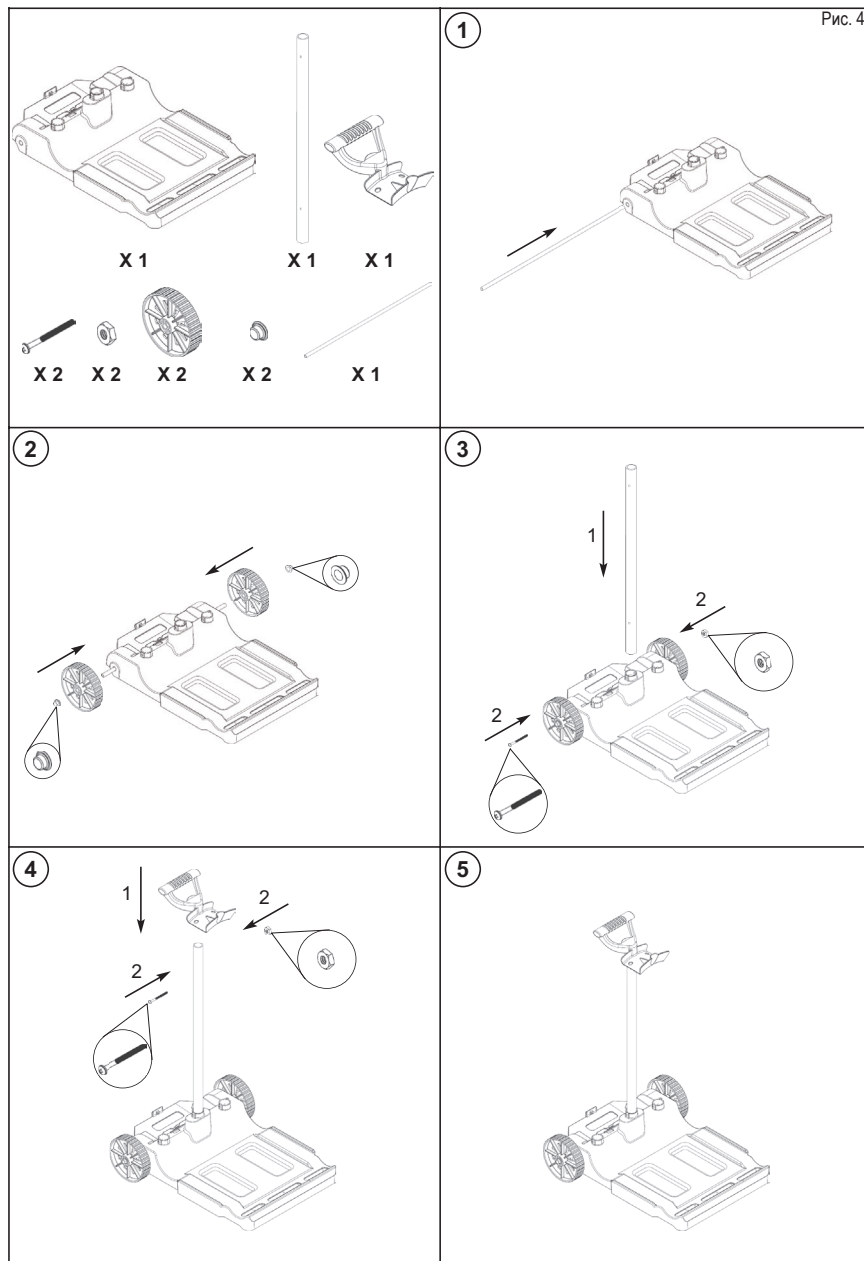
Рис. 3



- | | |
|---------------------------|------------------------------|
| 1. Источник питания | 8. Герметичный моторный блок |
| 2. Плавающий кабель | 9. Боковая панель |
| 3. Ручка | 10. Крышка обтекателя |
| 4. Выключатель "Вкл/Выкл" | 11. Фильтрующий блок |
| 5. Фильтрующий картридж | 12. Колесо |
| 6. Направляющее звено | 13. Заслонка фильтра |
| 7. Полиуретановый валок | 14. Поплавок |

ИНСТРУКЦИИ ПО ЭКСПЛУАТАЦИИ ТЕЛЕЖКИ - СМ. СХЕМУ

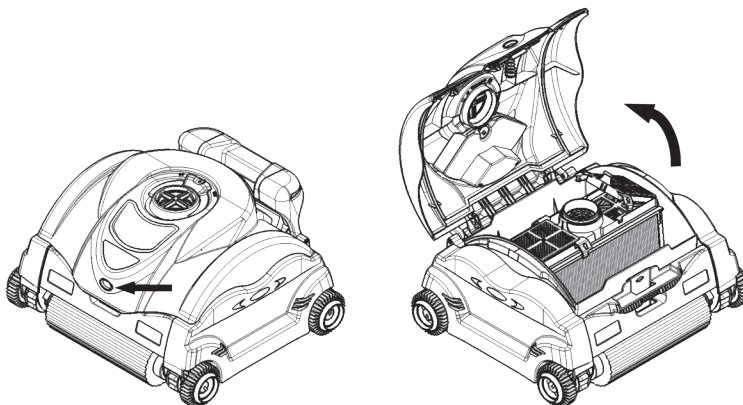
- Двухколесная тележка поставляется в частично собранном виде, за исключением ручки и колесной втулки.
- Вставьте винт во втулку у основания двухколесной тележки и закрепите его шпилькой (3)
- Вставьте ручку в верхнюю часть втулки, пропустите в нее винт и закрепите его шпилькой (4)



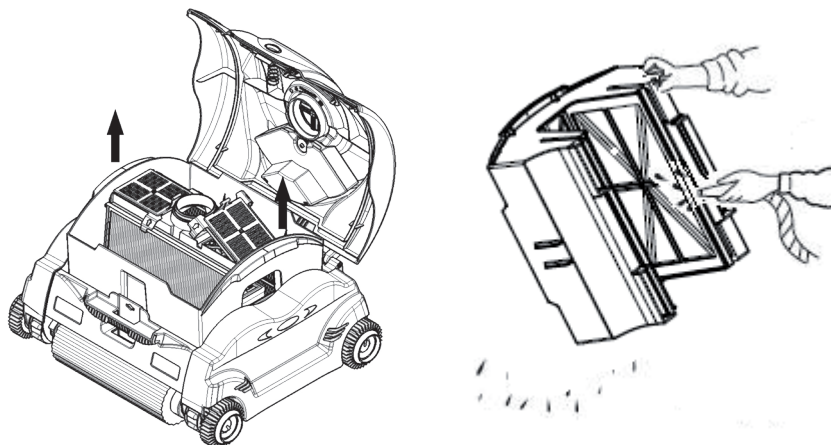
ОБСЛУЖИВАНИЕ

После каждого использования очистите фильтрующий картридж:

1. Откройте пылесос, нажав на клавишу крышки и приподняв обтекатель.

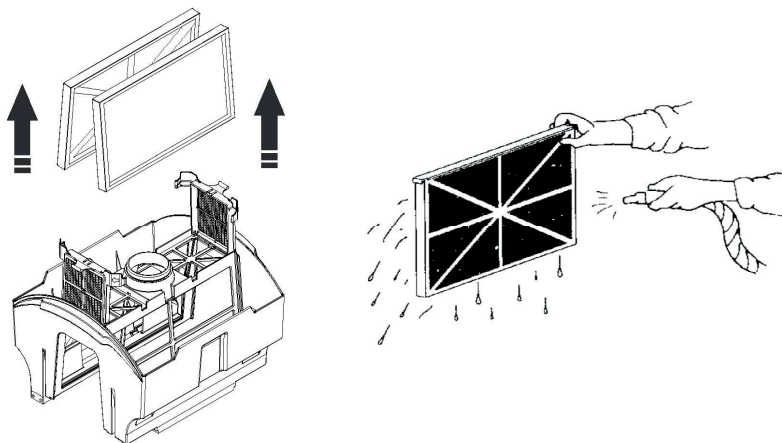


2. Выньте фильтрующий блок из пылесоса, взявшись за него руками с обеих сторон.
3. Переверните фильтрующий блок и вытряхните из него мусор, после чего промойте его водой из садового шланга, чтобы удалить мелкие частицы.
4. Вынимать фильтрующие картриджи для очистки не нужно.

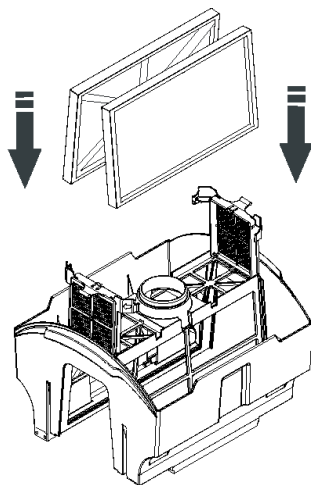


5. Вынуть фильтрующие картриджи:

- a. Расстегните и поднимите защелки обеих заслонок фильтров
- b. Выньте фильтрующие картриджи. Садовым шлангом с распылительной насадкой промойте компоненты фильтров, чтобы удалить мусор. Держите компоненты фильтров так, как показано на диаграмме, чтобы из них выпадал мусор.



- c. Промойте весь фильтрующий блок. (см. блок на рисунке выше).
- d. Установите фильтрующие картриджи обратно в блок таким образом, чтобы распорки средней рамы смотрели лицом внутрь.

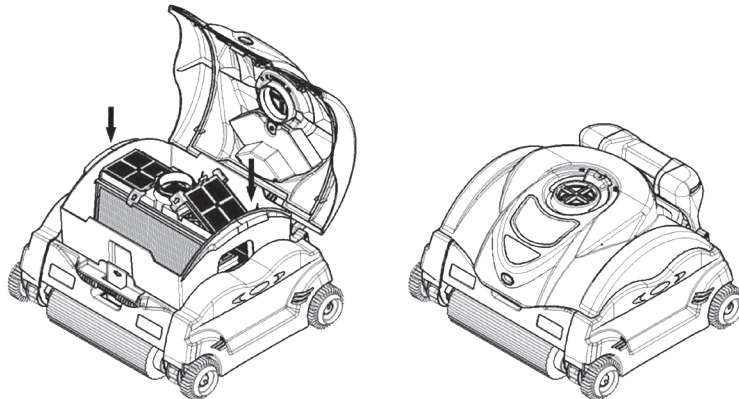


- e. Вновь застегните защелки заслонок фильтров.

6. Вставьте фильтрующий блок обратно в пылесос, воспользовавшись чертежом, чтобы установить, где находятся его передняя и задняя части.
7. Закройте обтекатель и нажмите клавишу крышки, чтобы он со щелчком встал на место.

ПРИМЕЧАНИЕ: Для удаления обильного загрязнения на фильтрах в виде грязи и/или песка можно воспользоваться специальными моющими растворами.

Помните: Чем чище Ваш фильтр, тем более эффективным окажется процесс очистки.



Периодическая очистка движущихся частей

- ⚠ **ВНИМАНИЕ!** Отсоедините источник питания от электрической розетки перед тем, как очищать движущиеся части.
- Внимательно осмотрите диффузор, чтобы убедиться в том, что крыльчатка не забита грязью или волосами.
 - Почистить крыльчатку можно, поливая ее водой из садового шланга.
 - Струей воды из садового шланга промойте поплавки, чтобы удалить песок и мусор и обеспечить движение при изменении положения поплавка.
 - Удалите весь мусор, забившийся в щель между направляющими звеньями и колесами.

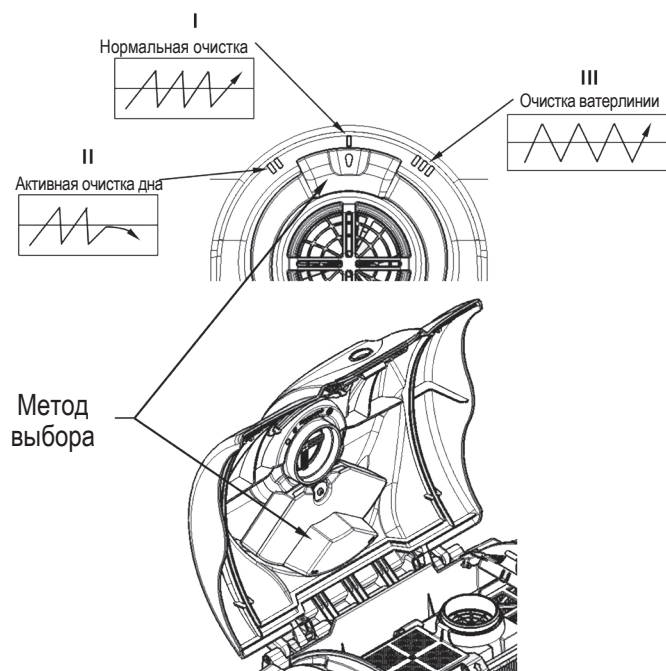
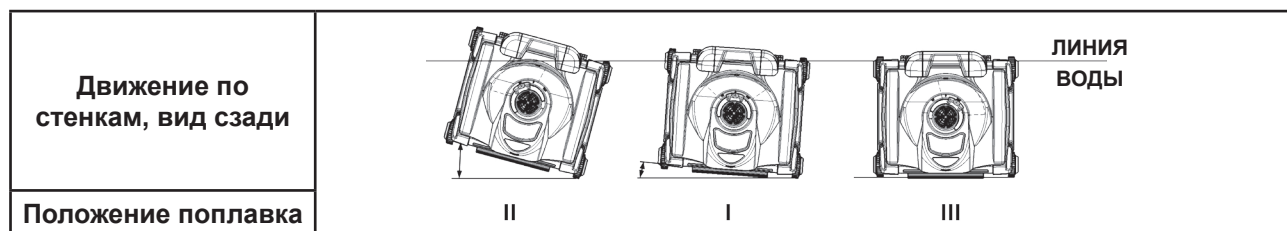
Хранение

Когда устройство не находится в воде, его следует хранить в сухом месте, защищенном от прямых солнечных лучей, при температуре 4°C - 46°C

Уход за кабелем

Со временем в результате длительного использования кабель может свиться в кольца (подобно телефонному шнуру). Чтобы избежать этого, периодически растягивайте кабель на солнце, и тогда кольца и изгибы распрямятся.

ВНИМАНИЕ: Периодически кабель следует осматривать на предмет обнаружения внешних повреждений.



ФУНКЦИЯ ДВИЖЕНИЯ ПО СТЕНКАМ

В пылесосе применена "технология подвижного плавания", на которую подана патентная заявка. При каждом положении поплавка (I, II и III) изменяется характер движения по стенкам бассейна.

Положение поплавка "I" является стандартным (поплавок при этом находится в средней части устройства) и обеспечивает оптимальную очистку для большинства бассейнов.

Положение поплавка "II" обеспечивает дополнительный угол движения, при котором пылесос движется вдоль ватерлинии или стенки бассейна быстрее и покрывает большую территорию.

При положении поплавка "III" угол движения уменьшается, и пылесос более тщательно отчищает стенки бассейна вдоль ватерлинии. Это положение поплавка улучшает движение по стенкам в бассейнах со скользкими покрытиями, например, сделанными из **кафельной плитки или фиброгласа**.

Метод выбора: положение можно устанавливать при закрытой крышке с помощью рукоятки либо при открытой крышке путем перемещения поплавка в нужное положение.

ВАЖНЫЕ СВЕДЕНИЯ

- Ронять или бросать пылесос в бассейн запрещается. Отодвиньте пылесос от стенки бассейна, но не швыряйте его в бассейн.
- Очистка фильтрующего картриджа после каждого использования повышает его рабочую эффективность.
- Изношенные щетки и валики.
- Чтобы избежать засорения фильтрующих компонентов в пылесосе, перед началом его эксплуатации убедитесь в том, что все химические добавки полностью растворились.
- В бассейнах с нормально высокой концентрацией кальция рекомендуется очищать фильтр чаще обычного.
- Сохраняйте фирменную картонную упаковку. Она может пригодиться для длительного хранения или транспортировки пылесоса на тот случай, если ему понадобится специализированное обслуживание у дилера.
- **В герметичном моторном блоке и блоке питания отсутствуют части, которые может обслуживать покупатель. Их открывание приводит к автоматическому АННУЛИРОВАНИЮ Вашей гарантии.**
- Перед началом эксплуатации пылесоса удалите из бассейна термометры, игрушки и им подобные предметы. Они могут заклинить или закупорить пылесос, что, в свою очередь, способно привести к его поломке и/или повреждению Вашего бассейна.
- Фильтрующий блок рассчитан на очистку с фильтрами, установленными для процедуры нормального очищения. Чтобы провести глубокую очистку, пользователь может вынуть фильтрующие картриджи и по очереди почистить их.
- Во время нормального рабочего цикла пылесоса та его сторона, на которой расположена ручка, будет приподниматься со дна бассейна, чтобы пылесос мог преодолеть препятствия, например, выступающую решетку главного коллектора или ступеньки лестницы.
- При работе на засыпанных песком участках пылесосу может потребоваться промывка водой всех частей, где установлены заслонки (заслонка фильтрующего блока расположена на впускном отверстии). Кроме того, для обеспечения свободного хода нажимной кнопки обтекателя может возникнуть необходимость промыть водой и ее тоже.

ВЫЯВЛЕНИЕ И УСТРАНЕНИЕ НЕИСПРАВНОСТЕЙ

- Если пылесос не собирает мелкий или крупный мусор:
 - Очистите фильтр. Он может быть забит. Для удаления обильного загрязнения на фильтрах в виде грязи и/или песка можно воспользоваться специальными моющими растворами
- Если пылесос мгновенно запускается, но затем перестает работать:
 - Крыльчатка может засориться мусором. Проверяйте ее и при необходимости проводите очистку, следуя указаниям, приведенным в разделе по обслуживанию.
 - Колесико щетки или направляющие могут застревать; в этом случае следует удалить накопившийся мусор и при необходимости произвести очистку.
 - Пылесос оснащен датчиком синхронизации и датчиком обнаружения стенки бассейна и реагирует на сигнал того из них, который сработает первым.
 - На днище фильтрующего блока и рядом с колесиком щетки расположены 3 впускных отверстия, которые следует регулярно проверять и при необходимости чистить.
- Пылесос может застрять, если в бассейне установлен мощный главный коллектор. Пылесос может остановиться на решетке коллектора на некоторое время, но непременно освободится самостоятельно благодаря вложенной в его память программе.
- Восприятие качества работы пылесоса: Иногда бывает трудно составить верное впечатление о том, как работает пылесос в разные периоды каждого цикла. Поэтому судить об эффективности его работы следует по возросшей чистоте бассейна после того, как пылесос полностью завершит цикл очистки.
- Если пылесос за один цикл неудовлетворительно очистил весь бассейн или вообще обработал лишь малую его часть, рекомендуем проверить фильтр и, при необходимости, почистить его. При этом особое внимание следует обращать на то, чтобы пылесос не застревал на решетках коллектора, игрушках или насадках для чистки пола. Рекомендуем пользователю попробовать запустить пылесос на разных участках бассейна, чтобы определить наилучшее местоположение для работы.
- Если из пылесоса, когда Вы вынимаете его из бассейна, сыплется мусор, это может свидетельствовать о перегрузке фильтра. В этом случае рекомендуется чаще чистить его. Убедитесь в том, что ни одно из трех всасывающих отверстий не закупорено крупными частицами мусора. Крупный мусор следует удалить из бассейна до начала работы пылесоса. Если дренажные заслонки не работают, или их заклинило песком либо листьями в открытом положении, очистите их, а потом верните в рабочее положение.
- Если плавучий шнур перекрутился из-за того, что пылесос застрял на крупных предметах, например, камнях, игрушках или решетках главного коллектора, его можно выпрямить, растянув во всю длину на солнце (если это возможно); тепло солнечных лучей поможет уменьшить скручивание.
- Если сквозь оконца обтекателя виден скопившийся в большом количестве мусор, рекомендуем как можно быстрее достать пылесос из воды, чтобы уменьшить вероятность того, что мусор начнет вываливаться из фильтрующего блока, загрязняя, таким образом, только что вычищенный бассейн.
- Если пылесос слишком много времени тратит на очистку стен/кафеля, верните поплавков в положение I (центральное/стандартное положение).

ТЕХНИЧЕСКИЕ ХАРАКТЕРИСТИКИ

Вес (без кабеля)	10,45 кг		
Длина кабеля, тип	16,76 м		
Материалы	Высокопрочный АБС - Металлические части из цветной нержавеющей стали		
Моторный блок	Насос	Привод	БЛОК УПРАВЛЕНИЯ
Скорость (об/мин)	2 700	55	-
Напряжение	24 В \equiv	22 В \equiv	5 В \equiv
Ток (ампер)	2,62 А	0,63 А	-
Водонепроницаемое уплотнение	Тройное дополнительное уплотнение радиального вала и кольцевое уплотнение		
Корпус двигателя	Герметичный, водонепроницаемый, высокопрочный полипропилен		
Защита от перегрузки	Электронный мониторинг перегрузки с помощью автоматического отключения		
Оптимальная рабочая температура воды	10°C - 35°C		
Фильтр			
Тип	Съемный, многоразовый, складчатый картридж		
Среды	Гофрированная целлюлоза/полиэфирная смесь		
Текущий контроль очистки			
Тип	Микропроцессор адаптирующей схемы логического управления (АСЛУ®)		
Цикл очистки	Полный цикл	Цикл быстрой очистки	
	4 часа	90 минут	
Система привода	Прямой привод с полиуретановыми приводными направляющими и ацетальной подшипниковой системой из нержавеющей стали		
Источник питания			
Входное первичное напряжение	230 В \sim		
Выходное вторичное напряжение	24 В \equiv		
Номинальный выходной ток	4 А		
Вес	3,8 кг		
Транспортировка			
	Длина	Ширина	Высота
Размеры картонной коробки	620	440	752
Отгрузочный вес с тележкой	22,3 кг		

ПРАВИЛА ТЕХНИКИ БЕЗОПАСНОСТИ

При разработке и изготовлении данного роботизированного пылесоса для плавательных бассейнов особое внимание уделялось именно проблемам безопасности. Мы рекомендуем Вам принять нижеследующие меры предосторожности в качестве стандарта безопасности для своего бассейна:

СОХРАНИТЕ ЭТУ ПАМЯТКУ

1. ВСЕГДА ОПУСКАЙТЕ ПЫЛЕСОС В ВОДУ ПЕРЕД ТЕМ, КАК ВКЛЮЧИТЬ ЕГО В ЭЛЕКТРИЧЕСКУЮ РОЗЕТКУ.
2. ДЛЯ ОБЕСПЕЧЕНИЯ БЕЗОПАСНОСТИ КУПАЛЬЩИКОВ НЕ ЗАБУДЬТЕ ДОСТАТЬ ПЫЛЕСОС ИЗ ВОДЫ СРАЗУ ЖЕ ПОСЛЕ ЗАВЕРШЕНИЯ ЕГО РАБОТЫ. ЭТИМ ВЫ ТАКЖЕ МОЖЕТЕ ПРОДЛИТЬ СРОК СЛУЖБЫ СВОЕГО ПЫЛЕСОСА.
3. РАЗРЕШАЕТСЯ ВКЛЮЧАТЬ ПЫЛЕСОС ТОЛЬКО В ЗАКРЫТУЮ РОЗЕТКУ НА 230 В \sim С ЗАЩИТОЙ ОТ КОРОТКОГО ЗАМЫКАНИЯ. УСТАНОВИТЕ ДИФФЕРЕНЦИАЛЬНОЕ ЗАЩИТНОЕ УСТРОЙСТВО НА 30 МА ВО ИЗБЕЖАНИЕ ПОРАЖЕНИЯ ЛЮДЕЙ ЭЛЕКТРИЧЕСКИМ ТОКОМ, ВЫЗВАННЫМ ВОЗМОЖНЫМ НАРУШЕНИЕМ ЭЛЕКТРОИЗОЛЯЦИИ.
4. НЕ ПРИКАСАЙТЕСЬ К ПЫЛЕСОСУ, ПОКА ОН ОСТАЕТСЯ ВКЛЮЧЕННЫМ В ЭЛЕКТРИЧЕСКУЮ РОЗЕТКУ.
5. УДЛИНИТЕЛЬ ИСПОЛЬЗОВАТЬ ЗАПРЕЩАЕТСЯ. ЭТО МОЖЕТ ПОСТАВИТЬ ПОД УГРОЗУ ВАШУ БЕЗОПАСНОСТЬ И/ИЛИ ПОВРЕДИТЬ ПЫЛЕСОС.
6. **ВСЕГДА ДЕРЖИТЕСЬ ПОДАЛЬШЕ ОТ БАСЕЙНА, В КОТОРОМ РАБОТАЕТ ПЫЛЕСОС.**
7. СЛЕДИТЕ ЗА ТЕМ, ЧТОБЫ ШТЕПСЕЛЬ НЕ ПОПАЛ В ВОДУ.
8. ЗАПРЕЩАЕТСЯ ЭКСПЛУАТИРОВАТЬ ПЫЛЕСОС НА ВОЗДУХЕ. ЭТО ПРИВЕДЕТ К НАРУШЕНИЮ ГЕРМЕТИЧНОСТИ МОТОРНОГО БЛОКА И АННУЛИРОВАНИЮ ГАРАНТИИ.
9. НЕ ВЫТАСКИВАЙТЕ ПЫЛЕСОС ИЗ БАСЕЙНА ПО ЕГО БОКОВОЙ СТЕНКЕ. ЭТО МОЖЕТ ПРИВЕСТИ К ПОВРЕЖДЕНИЮ ИЗДЕЛИЯ И/ИЛИ СТЕНКИ ВАШЕГО БАСЕЙНА.
10. **НЕ ЗАРЫВАЙТЕ ШНУР В ЗЕМЛЮ ИЛИ ВОДУ. ПОВРЕЖДЕННЫЙ ШНУР НЕОБХОДИМО ЗАМЕНИТЬ.**
11. **⚠ ВНИМАНИЕ - ВО ИЗБЕЖАНИЕ ПОЛУЧЕНИЯ ТРАВМ НЕ ПОЗВОЛЯЙТЕ ДЕТЯМ РАБОТАТЬ С ДАННЫМ ПЫЛЕСОСОМ БЕЗ ПОСТОЯННОГО НАБЛЮДЕНИЯ ВЗРОСЛЫХ.**
12. **ЕСЛИ ШНУР ПИТАНИЯ ПОВРЕЖДЕН, ТО ВО ИЗБЕЖАНИЕ ПОРАЖЕНИЯ ЭЛЕКТРИЧЕСКИМ ТОКОМ ЗАМЕНЯТЬ ЕГО МОЖЕТ ЛИШЬ ПРОИЗВОДИТЕЛЬ, СЕРВИСНЫЙ АГЕНТ ИЛИ СПЕЦИАЛЬНО ОБУЧЕННЫЙ ТЕХНИК.**

Несмотря на то, что мы стремились сделать работу с пылесосом как можно более безопасной, рекомендуем Вам все-таки соблюдать разумные предосторожности при обращении с ним. Не забывайте также регулярно осматривать шнур электропитания на предмет выявления повреждений или износа, как и в случае с обычной бытовой электротехникой. После использования достаньте изделие из бассейна, промойте его чистой водой и распрямите все изгибы и скрутки, которые могут образоваться на шнуре.

Ограниченная гарантия HAYWARD®

На ВСЕ изделия компании "HAYWARD" распространяется гарантия в случае обнаружения производственных либо материальных дефектов сроком на 2 года, начиная с даты покупки. К любым претензиям по гарантии следует в обязательном порядке прилагать доказательство покупки изделия, включая дату ее совершения. Поэтому мы настоятельно рекомендуем Вам сохранять и счет-фактуру вместе с товарной накладной на изделие.

Гарантия, предоставляемая на изделия компании "HAYWARD", ограничивается ремонтом или заменой дефектных изделий по выбору компании "HAYWARD", при условии их нормальной эксплуатации с соблюдением требований, приведенных в их "Руководствах", а также подразумевая, что изделия эти не подвергались каким-либо конструктивным изменениям и модификациям, и что использовались они исключительно вкуче с компонентами и принадлежностями, поставляемыми компанией "HAYWARD". Гарантия не распространяется на повреждения, причиненные воздействием низких температур или химикатов. Все прочие расходы (транспорт, обслуживание и т.п.) из гарантии исключены.

Компания "HAYWARD" не несет ответственности за любой прямой либо косвенный ущерб, понесенный вследствие ненадлежащей установки, соединения или эксплуатации изделия.

Для того, чтобы предъявить претензии по гарантии, равно как и потребовать ремонта либо замены изделия, рекомендуем Вам обращаться к своему дилеру.

Изделия, возвращенные на наш завод-изготовитель, не будут приняты без нашего предварительного письменного согласия.

Настоящая гарантия не распространяется на изнашиваемые части.

ИСКЛЮЧЕНИЯ ИЗ ГАРАНТИИ

Пылесос следует эксплуатировать с соблюдением всех требований к электроснабжению и электробезопасности, указанных на источнике питания. В противном случае настоящая гарантия не распространяется на повреждения, дефекты, отказы или иные поломки пылесоса, проистекающие из несоблюдения вышеупомянутых требований к электропитанию.

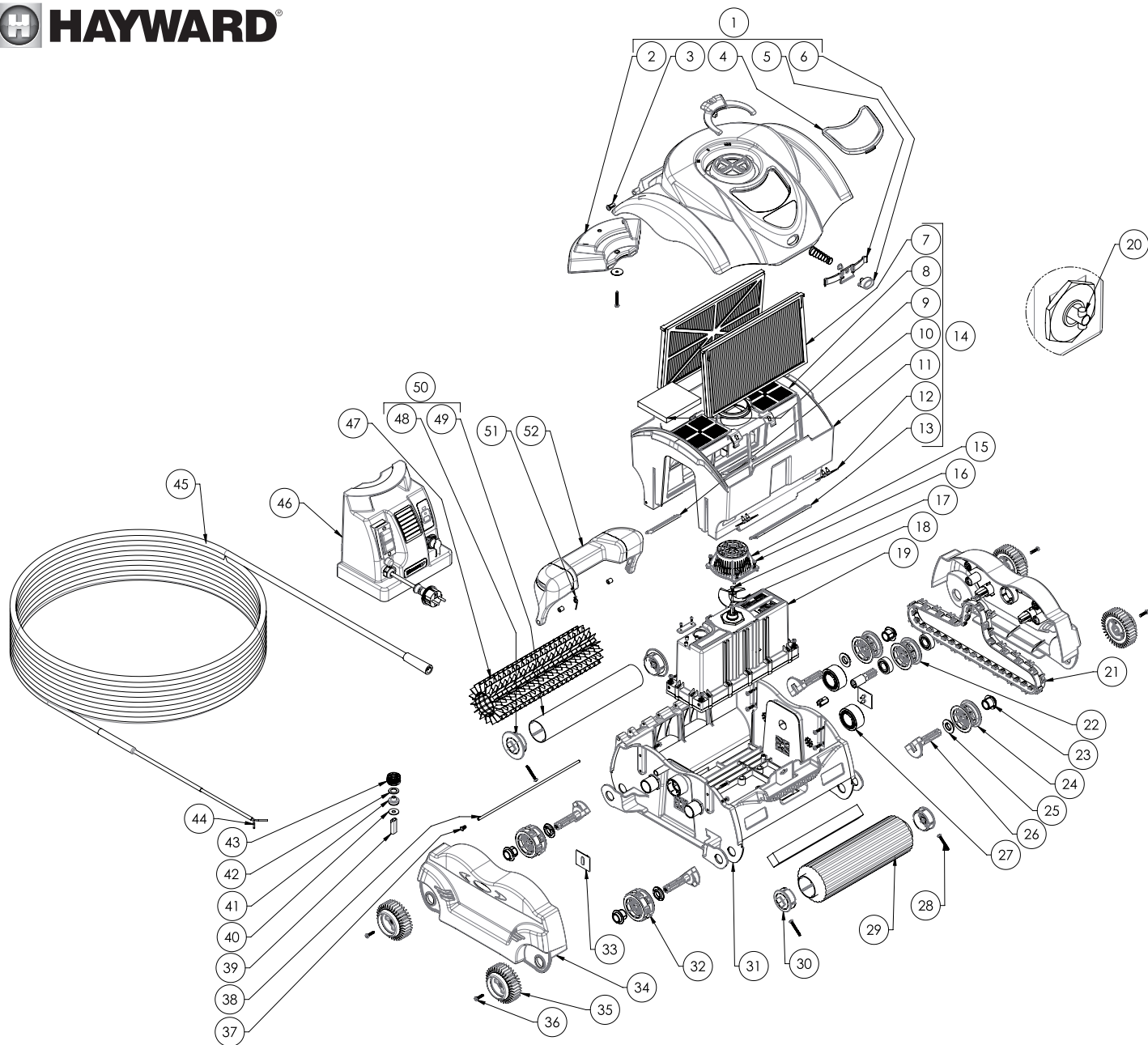
Дефекты, отказы, поломки или повреждения пылесоса, причиненные ненадлежащим либо халатным и небрежным его использованием покупателем, исключаются из настоящей гарантии.

В случае производства любого ремонта Вашего пылесоса неуполномоченными лицами (а не людьми, имеющими разрешение на выполнение подобных работ) без предварительного получения инструкций и указаний завода-изготовителя, компания "HAYWARD", исключительно по собственному усмотрению, может постановить, что настоящая гарантия не распространяется на данный случай, и отказать в выплате возмещения за проведенный ремонт из-за несоблюдения установленных инструкций завода-изготовителя.

Настоящая гарантия не распространяется на фильтрующие картриджи, заменить которые можно только в случае Вашего предварительного согласия на оплату сопутствующих издержек.

Электрический стандарт / страна

F	NF C 15-100	GB	BS7671:1992
D	DIN VDE 0100-702	EW	EVHS-HD 384-7-702
A	ÖVE 8001-4-702	H	MSZ 2364-702:1994 / MSZ 10-533 1/1990
E	UNE 20460-7-702 1993, REBT ITC-BT-31 2002	M	MSA HD 384-7-702.S2
IRL	Правила проводки + IS HD 384-7-702	PL	PN-IEC 60364-7-702:1999
I	CEI 64-8/7	CZ	CSN 33 2000 7-702
LUX	384-7.702 S2	SK	STN 33 2000-7-702
NL	NEN 1010-7-702	SLO	SIST HD 384-7-702.S2
P	RSIUEE	TR	TS IEC 60364-7-702



1a	RCX97471SB	12	RCX97445	24	RCX97505GR	36	RCX12011	48	RCX97511GR
1b	RCX97471CY	13	RCX97407	25	RCX97435	37	RCX97459	49	RCX97409
2	RCX97477	14	RCX97414	26	RCX97507GR	38	RCX97429	50	RCX97410
3	RCX97423	15	RCX97455	27	RCX26000	39	RCX59002	51	RCX97427
4	RCX97472	16	RCX12010	28	RCX97461	40	RCX12301	52a	RCX97480SB
5	RCX97431	17	RCX12002	29	RCX97525WCE	41	RCX59003	52b	RCX97480CY
6	RCX97433	18	RCX11000	30	RCX97510GR	42	RCX12302		
7	RCX70101	19	RCX97490	31	RCX97401GR	43	RCX59004		
8	RCX97417	20	RCX40117	32	RCX97509GR	44	RCX59006		
9	RCX97417S	21	RCX97501GR	33	RCX97445	45	RCX50062		
10	RCX97405	22	RCX97502GR	34	RCX97403	46	RCX97454QC	a	SharkVAC XL
11	RCX97415	23	RCX97506	35	RCX97508GR	47	RCX26008	b	e.VAC PRO

Hayward гарантирует качество, рабочие характеристики и безопасность своей продукции только при ее использовании с оригинальными деталями «Hayward». Использование деталей иного производства полностью отменяет гарантию

РУКОВОДСТВО ДЛЯ ПОЛЬЗОВАТЕЛЯ

Поздравляем Вас с приобретением автоматического подводного пылесоса с мультипроцессорным управлением для очистки бассейнов! Настоящее "Руководство" содержит важные сведения по эксплуатации и техническому обслуживанию Вашего пылесоса. Рекомендуем сохранить настоящее "Руководство" для последующего использования.

С техническими вопросами Вы можете обратиться в компанию Hayward по телефону +33 474 465 962.

**ЧТОБЫ ЗАРЕГИСТРИРОВАТЬ ПЫЛЕСОС В НАШЕЙ БАЗЕ ДАННЫХ, ПЕРЕЙДИТЕ ПО ССЫЛКЕ:
www.hayward.fr (раздел Services)**



Для записей

Для собственного удобства укажите следующую информацию:

- 1) Дата приобретения _____
- 2) Полное имя _____
- 3) Адрес _____
- 4) Почтовый индекс _____
- 5) Адрес электронной почты _____
- 6) Номер части _____ Серийный номер _____
- 7) Продавец бассейна _____
- 8) Адрес _____
- 9) Почтовый индекс _____ Страна _____

Примечание



Пылесос не применяется для очистки бассейна при весеннем запуске. В случаях, когда в бассейне скапливается избыточное количество мусора, следует произвести предварительную чистку для приведения бассейна в "рабочее эксплуатационное" состояние.