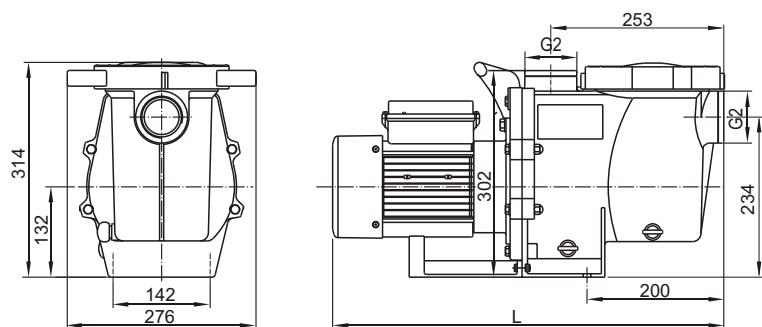
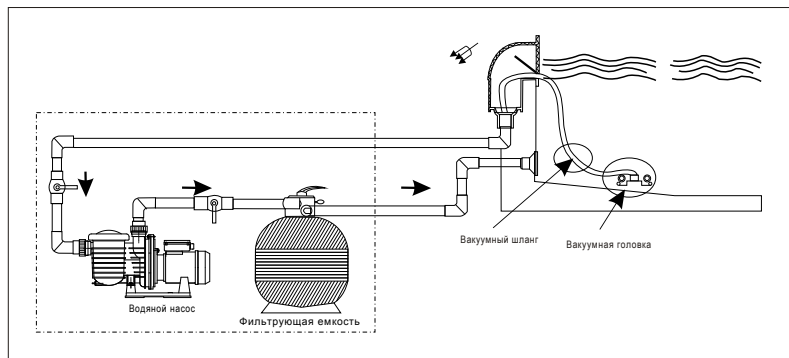


## Схема установки



Model	Qmax (L/min)	Hmax (m)	Power(P)		L	
			kW	HP	Single Phase	Three Phase
SWPB075(T)	285	12	0.55	0.75	572	572
SWPB100(T)	315	15	0.75	1.0	572	572
SWPB120(T)	335	17	0.9	1.2	572	572
SWPB150(T)	400	19	1.1	1.5	572	572
SWPB200(T)	480	21	1.5	2.0	572	572
SWPB250(T)	530	21	1.85	2.5	572	572
SWPB300(T)	550	22	2.2	3.0	585	572

«SWPB300 может быть подключен только к источнику с полным сопротивлением системы более чем на 0,81 Ом. В случае необходимости проконсультируйтесь с вашим поставщиком электропитания для получения информации о сопротивлении системы».

В/Гц спец: см. заводскую табличку. температура жидкости: 4 С~ 50 С  
Температура хранения: -10 С~-+50 С. Относительная влажность воздуха: 95% Макс.

## НАСОСЫ для БАССЕЙНОВ ИНСТРУКЦИЯ ПО ЭКСПЛУАТАЦИИ



### Насосы серии SWPB

#### ВАЖНЫЕ ПРАВИЛА ТЕХНИКИ БЕЗОПАСНОСТИ

При установке и использовании этого электрооборудования всегда следует соблюдать основные меры предосторожности, в том числе:

- 1.ПРОЧИТЕ И СЛЕДУЙТЕ УКАЗАННЫМ ИНСТРУКЦИЯМ**
- 2.ВНИМАНИЕ!** Существует опасность поражения электрическим током. Подключается только к заземленной розетке с устройством защитного отключения (УЗО). Обратитесь к квалифицированному электрику, если вы не можете удостовериться, что розетка защищена УЗО
- 3.ОСТОРОЖНО!** Шнур насоса должен быть включен в стационарную проводку в соответствии с правилами подключения.
- 4.ОСТОРОЖНО!** Во избежание травматизма, не включайте электрический насос без подключения к трубопроводу.
- 5.ВНИМАНИЕ!** Если шнур питания поврежден, он должен быть заменен производителем, его сервисным агентом или аналогичным квалифицированным персоналом.
- 6.ВНИМАНИЕ!** Этот прибор предназначен только: - для домашнего использования, в помещении и для плавательного бассейна.
7. Прибор может использоваться детьми в возрасте от 8 лет и старше, лицами с ограниченными физическими, сенсорными или умственными способностями или отсутствием опыта и знаний, если им был предоставлен надзор или инструкция по использованию прибора безопасным способом. Дети не должны играть с прибором. Чистка и обслуживание прибора не должны производиться детьми без присмотра. Храните прибор и его шнур в недоступном для детей месте. -Данное устройство не предназначено для использования лицами с ограниченными физическими сенсорными или умственными способностями или отсутствием опыта и знаний, если только им не был предоставлен надзор или инструкция относительно использования прибора лицом, ответственным за их безопасность.
- Следите за детьми, чтобы они не играли с прибором.
- 8.СОХРАНЯЙТЕ ЭТУ ИНСТРУКЦИЮ**



Крепление типа Y Поврежденные шнуры питания должны быть заменены производителем, агентом по сервисному обслуживанию или квалифицированным специалистом во избежание опасности.



Не утилизируйте электроприборы в качестве несортированных бытовых отходов, используйте отдельные средства сбора. Свяжитесь с местным правительством для получения информации о доступных системах сбора. Если электроприборы утилизируются на свалках, опасные вещества могут проникать в грунтовые воды и попадать в пищевую цепь, нанося ущерб вашему здоровью и благополучию.

#### 1.Основные сведения

Эти инструкции предназначены для правильной установки и оптимальной работы насосов, поэтому их следует внимательно прочитать. Это одноступенчатые центробежные насосы, предназначенные для работы в небольших плавательных бассейнах. Они оснащены системой полного опорожнения для предотвращения слива остаточной жидкости при каждой остановке.

Эти устройства предназначены для работы с чистой водой при максимальной температуре воды 50° С. Выполненные из высококачественных материалов, они подвергаются строгому гидравлическому и электрическому контролю и тщательно проверяются. Для правильной установки следуйте этим инструкциям и схемам подключения, в противном случае в двигателе могут возникнуть избыточные нагрузки. Мы не несем ответственности за любой ущерб, вызванный несоблюдением этих инструкций.

## 2. Установка



Насосы должны быть установлены горизонтально, крепите их винтами через отверстия в опорах, чтобы предотвратить нежелательный шум и вибрацию.

Всасывающая труба насоса должна быть как можно короче.

После установки должна быть видна маркировка. Части, находящиеся под напряжением, за исключением частей, снабженных безопасным сверхнизким напряжением <12 В, должны быть недоступны для человека в бассейне. Приборы класса 1 должны быть постоянно подключены к фиксированной проводке. Детали, включающие в себя электрические компоненты, за исключением устройств дистанционного управления, должны располагаться или фиксироваться так, чтобы они не могли попасть в бассейн.

## 3. Монтаж труб

Всасывающие и нагнетательные трубы должны иметь диаметр, равный или превышающий диаметр впускного отверстия насоса. Избегайте сифонов, поскольку, помимо того, что они влияют на эффективность, они препятствуют полному опорожнению.

Всасывающие и нагнетательные трубы ни в коем случае не должны опираться на насос. Плотно закрепите все разъемы и соединения. Избегайте капель на двигателе, которые непременно повредят его.

## 4. Электрическое подключение

Электроустановка должна располагать системой множественного разделения с расстоянием между контактами не менее 3 мм.



Для постоянной защиты от возможного поражения электрическим током данное устройство должно быть установлено на основании в соответствии с инструкциями по установке.

Электрическое подключение должно выполняться квалифицированным персоналом, строго следуя стандарту «EN60335-2-41». Убедитесь, что кабель заземления присоединен правильно. Убедитесь, что соединение кабеля заземления между бассейном и насосом выполнено правильно. Провода, служащие в качестве эквипотенциальных соединительных проводников, должны иметь площадь поперечного сечения между 2,5 и 6 мм<sup>2</sup> и должны быть оборудованы клеммой подходящей емкости.

## 5. Контроль перед первым запуском



Убедитесь, что вал насоса свободно вращается. Убедитесь, что напряжение и частота сети соответствуют заводской табличке.

Проверьте направление вращения двигателя, которое должно совпадать с указанным на крышке вентилятора. Если двигатель не запускается, попробуйте найти проблему в таблице наиболее распространенных неисправностей и их возможных решений, которая представлена дальше.

**НАСОС НИКОГДА НЕ ДОЛЖЕН РАБОТАТЬ ВСУХУЮ.**

## 6. Запуск

Включайте электрический насос только тогда, когда всасывающие и выпускные трубы подключены к соответствующим входам и выходам. Убедитесь, что в трубах нет препятствий. Узел бассейна должен быть оснащен системой для предотвращения запуска насоса, если минимальный уровень воды отсутствует.

Подключите двигатель к сети и соответствующим образом отрегулируйте форсунки, чтобы получить требуемый поток.

## 7. Обслуживание и чистка



Наши насосы не требуют специального обслуживания или программирования.

Если насос будет простаивать в течение длительного периода времени, рекомендуется разобрать, почистить и хранить его в сухом, хорошо проветриваемом месте. После правильной установки насос может быть проверен на холостом ходу. Если насос нуждается в чистке: (1) заполните ванну водой выше уровня сопла, (2) дайте поработать 2-3 минуты, (3) слейте воду из ванны после остановки двигателя.

## 8. Руководство по устранению неполадок

НЕИСПРАВНОСТЬ	ВОЗМОЖНАЯ ПРИЧИНА	ПРОВЕРИТЬ
НАСОС НЕ КРУТИТСЯ	НЕТ ЭЛЕКТРОПИТАНИЯ	- наличие электропитания - предохранитель - исправность УЗО - целостность электрической цепи
НАСОС НЕ КАЧАЕТ ВОДУ	БЛОКИРОВКА ИЛИ УТЕЧКА	- форсунки должны быть направлены в противоположную сторону от всасывающего отверстия таким образом, чтобы насос не подсасывал воздух - не забился ли насос инородными предметами? - наличие утечки в трубопроводе или насосе
	НИЗКОЕ НАПРЯЖЕНИЕ	- подачу соответствующего напряжения к насосу - используется ли удлинитель?

## Кривые производительности

